

I.A. ΚΟΡΩΑΝΗΣ Α.Ε.Ε.

ΤΙΜΟΚΑΤΑΛΟΓΟΣ ΟΚΤΩΒΡΙΟΣ 2024




ferroli



Lamborghini
CALORECLIMA

EMMETI




HENRAD



Τα τελευταία 40 χρόνια η εταιρεία Ι.Α. ΚΟΡΔΑΛΗΣ Α.Ε.Ε. πρωταγωνιστεί στο χώρο της Θέρμανσης, Ύδρευσης, Φυσικού Αερίου, Κλιματισμού και Ηλιακής Ενέργειας, καλύπτοντας όλες τις απαιτήσεις του σύγχρονου επαγγελματία στους τομείς αυτούς με μεγάλη γκάμα προϊόντων από τους μεγαλύτερους ευρωπαϊκούς οίκους που αντιπροσωπεύει.

Η εταιρεία στεγάζεται σε ιδιόκτητες εγκαταστάσεις 4000m² με υπερσύγχρονο εξοπλισμό. Με ιδιόκτητο στόλο φορτηγών αυτοκινήτων παραδίδει άμεσα τα εμπορεύματα στους πελάτες της.

Το έμπειρο και καταρτισμένο προσωπικό, οι εξειδικευμένοι τεχνικοί, το αξιόπιστο Service και τα υψηλής ποιότητας εισαγόμενα προϊόντα καθιστούν την Ι.Α. ΚΟΡΔΑΛΗΣ Α.Ε.Ε. στην κορυφή της ελληνικής αγοράς.

Με γνώμονα την άμεση εξυπηρέτηση προς τους πελάτες της και την άριστη ποιότητα των παρεχόμενων υλικών, αποτελεί σημείο αναφοράς για τον κλάδο.

Αποκλειστικός αντιπρόσωπος για Ελλάδα και Κύπρο των οίκων: • **FERROLI S.p.a.** • **LAMBORGHINI S.p.a.** Αντιπρόσωπος των οίκων: • **EMMETI S.p.a.** • **HENCO NV** • **HENRAD NV**

ΠΕΡΙΕΧΟΜΕΝΑ

ΣΕΛΙΔΑ	ΠΕΡΙΓΡΑΦΗ
5 - 98	FERROLI
99 - 122	LAMBORGHINI
123 - 127	LAST CALOR - FERROLI
128 - 135	RAPIDO
136 - 142	HENRAD
143 - 181	EMMETI
182 - 193	HENCO
194 - 205	ΘΕΡΜΟΣΙΦΩΝΕΣ ΚΟΡΔΑΛΗΣ
206 - 216	BUDERUS - BOSCH
217	THERMOSTAHL
218 - 246	WILO
247 - 250	REFLEX
251	ΕΞΑΡΤΗΜΑΤΑ ΛΕΒΗΤΟΣΤΑΣΙΟΥ
252	ΜΕΤΑΛΛΟΥΡΓΙΑ ΑΤΤΙΚΗΣ ΘΕΡΜΑΝΤΙΚΑ ΣΩΜΑΤΑ "ΑΚΑΝ"
253 - 258	ΠΡΟΪΟΝΤΑ ΦΥΣΙΚΟΥ ΑΕΡΙΟΥ - ΥΓΡΑΕΡΙΟΥ
259	ΠΙΝΑΚΕΣ ΑΥΤΟΝΟΜΙΑΣ
260 - 266	SIEMENS
267 - 272	PINTOSI
273 - 278	FAR
279	COMAP
280	SYR
281 - 288	CIM
289 - 290	FORNARA
291 - 292	TALOS

ΠΕΡΙΕΧΟΜΕΝΑ

ΣΕΛΙΔΑ	ΠΕΡΙΓΡΑΦΗ
293	DOMA
294 - 295	COMAP - SUDO
296 - 298	COMAP - SUDOPRESS
299	ΣΙΔΕΝΟΡ
300 - 303	ATUSA
304 - 310	VIDOFLEX
311	RM
312 - 314	ΣΤΗΡΙΓΜΑΤΑ
315 - 320	ΟΡΕΙΧΑΛΚΙΝΑ ΕΞΑΡΤΗΜΑΤΑ ΕΛΛΗΝΙΚΗΣ ΚΑΤΑΣΚΕΥΗΣ
321	ΠΙΝΑΚΕΣ ΥΔΡΟΛΗΨΙΑΣ
322	ΒΙΔΩΤΑ ΕΞΑΡΤΗΜΑΤΑ ΠΛΑΣΤΙΚΗΣ
323	ΒΙΔΩΤΑ ΕΞΑΡΤΗΜΑΤΑ ΠΟΛΥΣΤΡΩΜΑΤΙΚΗΣ
324	ΟΡΕΙΧΑΛΚΙΝΑ ΕΞΑΡΤΗΜΑΤΑ ΣΥΣΦΙΞΗΣ ΧΑΛΚΟΥ
325	ΚΑΝΟΥΛΕΣ - ΕΞΑΕΡΙΣΤΙΚΑ - ΤΑΠΕΣ - ΛΑΜΕΣ
326	ΣΧΑΡΑΚΙΑ ΔΑΠΕΔΟΥ - ΦΙΜΠΕΡ - ΦΛΩΤΕΡ
327 - 329	ΕΥΚΑΜΠΤΟΙ ΑΝΟΞΕΙΔΩΤΟΙ ΣΩΛΗΝΕΣ
330 - 333	ΘΕΡΜΟΣΤΑΤΕΣ & ΑΝΤΙΣΤΑΣΕΙΣ ΘΕΡΜΟΣΙΦΩΝΩΝ
334 - 335	TEAM
336 - 340	SPEK
341 - 348	VIOSPIRAL
349 - 351	MADDALENA
352	ΦΡΕΑΤΙΑ - ΜΟΛΥΒΔΟΣΩΛΗΝΑ
353 - 355	DANIEL
356	ZIPPONI

ΠΕΡΙΕΧΟΜΕΝΑ

ΣΕΛΙΔΑ	ΠΕΡΙΓΡΑΦΗ
357	LOXEAL - ΚΟΛΛΗΣΕΙΣ - ΠΡΟΠΑΝΙΑ - ΑΛΟΙΦΕΣ
358	WÜRTH
359	DUROSTICK
360 - 365	DIMCO
366 - 367	GEN
368	ΑΝΑΛΩΣΙΜΑ ΥΛΙΚΑ
369 - 375	VALSIR
376	GROHE
377	KARIBA
378 - 395	FASOPLAST
396 - 397	NICOLL
398	ΣΠΙΡΑΛ - ΝΕΡΟΣΩΛΗΝΕΣ - ΛΑΣΤΙΧΑ ΠΟΤΙΣΜΑΤΟΣ
399 - 403	REHAU
404 - 406	ΚΑΠΝΟΔΟΧΟΙ
407 - 408	ΔΕΞΑΜΕΝΕΣ ΠΛΑΣΤΙΚΕΣ
409 - 443	INVENTOR
444 - 447	HITACHI

ΓΕΝΙΚΕΣ ΠΛΗΡΟΦΟΡΙΕΣ

- Ο παρών κατάλογος καταργεί κάθε προηγούμενο.
- Η Ι.Α. ΚΟΡΔΑΛΗΣ Α.Ε.Ε. δεν ευθύνεται για τυχόν τυπογραφικά λάθη.
- Τα εμπορεύματα ταξιθεύουν για λογαριασμό και με κίνδυνο του αγοραστή παραμένοντας στην κυριότητα της Ι.Α. ΚΟΡΔΑΛΗΣ Α.Ε.Ε. μέχρι τελικής εξοφλήσεώς τους.
- Για αποστολές εκτός Αττικής και Θεσσαλονίκης τα εμπορεύματα παραδίδονται κατ' εντολή του πελάτη σε πρακτορείο μεταφοράς της επιλογής του.
- Καμία ευθύνη δε φέρει η εταιρεία για φθορές που μπορεί να προκληθούν κατά τη μεταφορά των εμπορευμάτων από τρίτους.
- Ο πελάτης υποχρεούται να επαληθεύσει την ποσότητα και την ποιότητα των εμπορευμάτων και να το αναφέρει στην εταιρεία τη στιγμή της παράδοσης. Σε αντίθετη περίπτωση η εταιρεία δε φέρει καμία ευθύνη.
- Οι επιστροφές των εμπορευμάτων γίνονται αποδεκτές μόνον κατόπιν συνεννόησης με την εταιρεία και μόνο εντός 30 ημερών από την ημερομηνία έκδοσης του παραστατικού. Τα εμπορεύματα θα πρέπει να συνοδεύονται από δελτίο αποστολής-επιστροφής.
- Τα εμπορεύματα που επιστρέφονται πρέπει να είναι συσκευασμένα και στην ίδια κατάσταση που αποστάλθηκαν.
- Τα εμπορεύματα ειδικών παραγγελιών δεν επιστρέφονται.
- Οι μεταφορές των εμπορευμάτων σε περίπτωση επιστροφής γίνονται με επιβάρυνση των πελατών.
- Το πιστωτικό τιμολόγιο σε περίπτωση επιστροφής θα είναι μειωμένο κατά 10% λόγω των διαχειριστικών εξόδων.
- Η εξόφληση των παραστατικών γίνεται μόνο με έντυπη απόδειξη της εταιρείας μας.
- Για κάθε νομική διαφορά αρμόδια είναι τα δικαστήρια Αθηνών.

Ferrolì



- ΛΕΒΗΤΕΣ ΑΕΡΙΟΥ
- ΛΕΒΗΤΕΣ ΠΕΤΡΕΛΑΙΟΥ
- ΑΝΤΛΙΕΣ ΘΕΡΜΟΤΗΤΑΣ
- FAN COILS
- ΚΛΙΜΑΤΙΣΤΙΚΑ
- ΗΛΕΚΤΡΙΚΟΙ ΘΕΡΜΟΣΙΦΩΝΕΣ
- ΗΛΕΚΤΡΙΚΟΙ ΛΕΒΗΤΕΣ



100% Made in Italy

BLUEHELIX MAXIMA



Αποκλειστικό ενσωματωμένο θερμικό συγκρότημα Ferrolì "Thermobalance"TM



Λειτουργία με μείγματα φυσικού αερίου εμπλουτισμένα με υδρογόνο που έχουν ήδη προβλεφθεί για διανομή στην Ευρώπη(*)
(*) μείγματα φυσικού αερίου/υδρογόνου 80%/20%



F.P.S.: Σύστημα προστασίας καπνών. Η εγκατάσταση του συγκεκριμένου κιτ αντεπιστροφής καπνών (προαιρετικό) επιτρέπει την εύκολη σύνδεση με τα συλλογικά συστήματα καπνού υπό πίεση (π.χ. σε ανακαίνισεις), σύμφωνα με το πρότυπο UNI 7129.



M.G.R: Μεθάνιο, υγραέριο, προπάνιο αέρα Ready μέσω μιας απλής διαμόρφωσης ο λέβητας είναι σε θέση να λειτουργεί είτε με μεθάνιο είτε με υγραέριο χωρίς τη χρήση των πρόσθετων κιτ κλιματικής



Πρωτεύων μονοθερμικός εναλλάκτης υψηλής απόδοσης από ανοξείδωτο χάλυβα



ΕΙΝΑΙ δυνατόν να καθυστερήσει η έναυση του καυστήρα ενεργοποιώντας μόνο σε πραγματική λήψη ζεστού νερού οικιακής χρήσης



Συσκευή που έχει σχεδιαστεί ειδικά για τη διευκόλυνση της εγκατάστασης και της συντήρησης



Λειτουργία σε μερικούς προστατευμένο χώρο με ελάχιστη θερμοκρασία -5°C ως στάνταρ



Συσκευή που συνδυάζεται με συστήματα προθέρμανσης για ζεστό νερό οικιακής χρήσης



Εγκριμένο για λειτουργία με εκροή απαερίων διαμέτρου 50 mm



M.C.: Έλεγχος πολλαπλής καύσης, νέο σύστημα καύσης με κατοχυρωμένη τεχνολογία προσαρμογής αερίου "Gas-adaptive"



Η λειτουργία αυτή διατηρεί ζεστό τον εναλλάκτη παραγωγής ζεστού νερού οικιακής χρήσης για γρήγορη και άμεση παροχή



Επιτυγχάνει μια εποχιακή αποτελεσματικότητα της θέρμανσης του περιβάλλοντος ανάμεσα στις υψηλότερες της κατηγορίας του: η, 94%



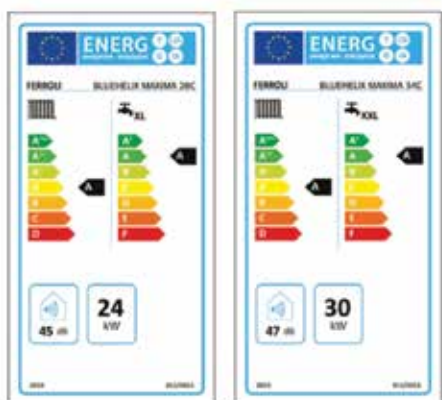
Απλοποιημένη ηλεκτρική εγκατάσταση με απευθείας πρόσβαση στην εξωτερική θερματική πλακέτα, προσβάσιμη στο κατώτερο μέρος της συσκευής



Συσκευή που λειτουργεί με αντιστάθμιση, μεταβλητή θερμοκρασία του συστήματος (προαιρετικός εξωτερικός αισθητήρας θερμοκρασίας)



Αναλογική προσαρμογή Pmax / Pmin



ΤΕΧΝΙΚΑ ΧΑΡΑΚΤΗΡΙΣΤΙΚΑ

ΜΟΝΤΕΛΑ

		28 C	34 C
Κλάση ERP	(Κλάση G - A++) (Κλάση G - A)	A / A+ XL A	A / A+ XXL A
Είσοδος μέγιστης / ελάχιστης θερμικής ισχύος	kW	24,5 / 2,9	30,6 / 2,9
Έξοδος μέγιστης / ελάχιστης θερμικής ισχύος (80/60°C)	kW	24 / 2,8	30 / 2,8
Έξοδος μέγιστης / ελάχιστης θερμικής ισχύος (50/30°C)	kW	26 / 3,1	32,5 / 3,1
Είσοδος μέγιστης / ελάχιστης θερμικής ισχύος ζεστού νερού οικιακής χρήσης (Hi)	kW	28,5 / 2,9	34,7 / 2,9
Έξοδος μέγιστης / ελάχιστης θερμικής ισχύος ζεστού νερού οικιακής χρήσης	kW	28,0 / 2,8	34,0 / 2,8
Απόδοση Pmax / Pmin (80/60°C) (Hi)	%	98,1 / 98,0	97,9 / 98,0
Απόδοση Pmax / Pmin (50/30°C) (Hi)	%	106,1 / 107,5	106,1 / 107,5
Απόδοση 30%	%	109,7	109,5
Μέγιστη / Ελάχιστη πίεση λειτουργίας θέρμανσης	bar	3 / 0,8	3 / 0,8
Μέγιστη / Ελάχιστη πίεση λειτουργίας νερού οικιακής χρήσης	bar	9 / 0,3	9 / 0,3
Παροχή νερού οικιακής χρήσης Δt 25°C / Δt 30°C	l/min	16,1 / 13,4	19,5 / 16,2
Βάρος χωρίς φορτίο	kg	28	32
ΚΩΔΙΚΟΣ	NAT GAS/LPG	OTSB4MWA	OTSB7MWA

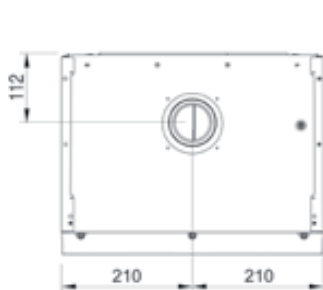
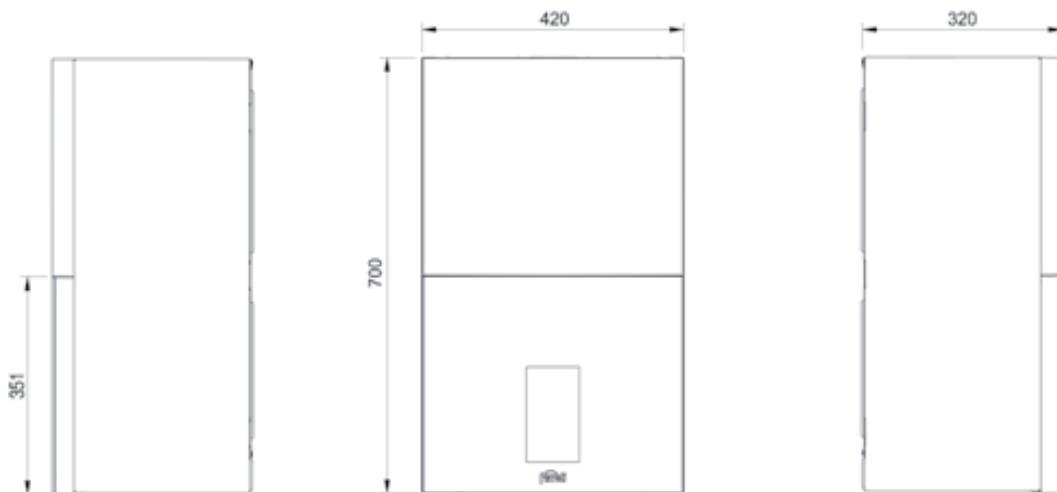
ΤΙΜΗ/τμχ.

2902,00

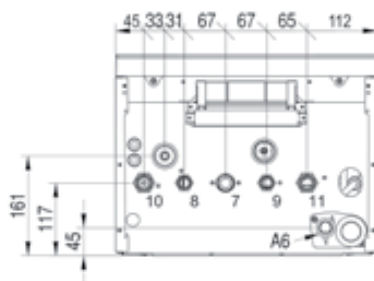
3098,00



ΔΙΑΣΤΑΣΕΙΣ



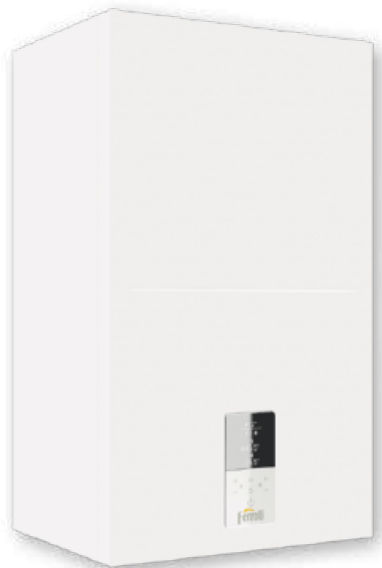
ΑΠΟΨΗ ΑΠΟ ΕΠΑΝΩ



ΑΠΟΨΗ ΑΠΟ ΚΑΤΩ

- 7 Είσοδος αερίου 3/4"
- 8 Έξοδος ΖΝΧ 1/2"
- 9 Είσοδος ΖΝΧ 1/2"
- 10 Παροχή θέρμανσης 3/4"
- 11 Επιστροφή θέρμανσης 3/4"
- A6 Σύνδεση εκκένωσης συμπυκνώματος

BLUEHELIX HITECH RRT



Αποκλειστικό ενσωματωμένο θερμικό συγκρότημα Ferrolì "Thermobalance"™

<p>STOP AND GO</p> <p>ΕΙΝΑΙ δυνατόν να καθυστερήσει η έναυση του καυστήρα ενεργοποιώντας μόνο σε πραγματική λήψη ζεστού νερού οικιακής χρήσης</p>	<p>ΑΠΑΕΡΙΟ 50mm</p> <p>Εγκεκριμένο για λειτουργία με εκροή απαερίων διαμέτρου 50 mm</p>
<p>ΣΥΛΛΟΓΙΚΕΣ ΥΠΟ ΠΙΕΣΗ</p> <p>F.P.S.: Σύστημα προστασίας καπνών. Η εγκατάσταση του συγκεκριμένου kit αντεπιστροφής καπνών (προαιρετικό) επιτρέπει την εύκολη σύνδεση με τα συλλογικά συστήματα καπνού υπό πίεση (π.χ. σε ανακαινίσεις), σύμφωνα με το πρότυπο UNI 7129.</p>	<p>ΕΛΕΓΧΟΣ ΠΟΛΛΑΠΛΗΣ ΚΑΥΣΗΣ</p> <p>MC₂: Έλεγχος πολλαπλής καύσης, νέο σύστημα καύσης με κατοχυρωμένη τεχνολογία προσαρμογής αερίου "Gas-adaptive"</p>
<p>ΕΝΑΛΛΑΚΤΗΣ ΑΝΟΞΕΙΔΩΤΟΥ ΧΑΛΥΒΑ</p> <p>Πρωτεύων μονοθερμικός εναλλάκτης υψηλής απόδοσης από ανοξείδωτο χάλυβα</p>	<p>ΠΡΟΣΤΑΤΕΥΜΕΝΟ</p> <p>Λειτουργία σε μερικώς προστατευμένο χώρο με ελάχιστη θερμοκρασία -5°C ως στάνταρ και, αν είναι εξοπλισμένο με το ειδικό αντιψυκτικό kit, έως τη θερμοκρασία -15°C</p>
<p>ΑΝΤΙΣΤΑΘΜΙΣΗ</p> <p>Συσκευή που λειτουργεί με αντιστάθμιση, μεταβλητή θερμοκρασία του συστήματος (προαιρετικός εξωτερικός αισθητήρας θερμοκρασίας)</p>	<p>ΟΙΚΙΑΚΗ ΧΡΗΣΗ</p> <p>Μέγιστη οικιακή άνεση πιστοποιημένη με 3 αστέρια (EN 13203)</p>
<p>ΕΥΚΟΛΗ ΣΥΝΤΗΡΗΣΗ</p> <p>Συσκευή που έχει σχεδιαστεί ειδικά για τη διευκόλυνση της εγκατάστασης και της συντήρησης</p>	<p>MODULATION</p> <p>Αναλογική προσαρμογή Pmax / Pmin</p>

ΤΕΧΝΙΚΑ ΧΑΡΑΚΤΗΡΙΣΤΙΚΑ

ΜΟΝΤΕΛΑ		24 C	28 C	34 C	45 H
Κλάση ERP	(Κλάση G - A ⁺⁺) ⚙️ (Κλάση G - A)	A	A	A	A
Είσοδος μέγιστης / ελάχιστης θερμικής ισχύος	kW	20,4 / 3,5	24,5 / 3,5	30,6 / 3,5	43,8 / 6,4
Έξοδος μέγιστης / ελάχιστης θερμικής ισχύος (80/60°C)	kW	20 / 3,4	24 / 3,4	30 / 3,4	42,9 / 6,3
Έξοδος μέγιστης / ελάχιστης θερμικής ισχύος (50/30°C)	kW	21,6 / 3,8	26 / 3,8	32,5 / 3,8	46,5 / 6,9
Είσοδος μέγιστης / ελάχιστης θερμικής ισχύος ζεστού νερού οικιακής χρήσης (Hi)	kW	25 / 3,5	28,5 / 3,5	34,7 / 3,5	---
Έξοδος μέγιστης / ελάχιστης θερμικής ισχύος ζεστού νερού οικιακής χρήσης	kW	24,5 / 3,4	28,0 / 3,4	34,0 / 3,4	---
Απόδοση Pmax / Pmin (80/60°C) (Hi)	%	98,1 / 98,0	98,1 / 98,0	97,9 / 98,0	97,9 / 98,0
Απόδοση Pmax / Pmin (50/30°C) (Hi)	%	106,1 / 107,5	106,1 / 107,5	106,1 / 107,5	106,1 / 107,6
Απόδοση 30%	%	109,7	109,7	109,5	109,6
Πίεση αερίου τροφοδοσίας G20	mbar	20	20	20	20
Μέγιστη / Ελάχιστη παροχή αερίου G20	m ³ /H	2,65 / 0,37	3,02 / 0,37	3,67 / 0,37	4,63 / 0,68
CO ₂ max / min G20	%	9,4 / 9,2	9,3 / 9,2	9,3 / 9,2	9 / 8,9
Πίεση αερίου τροφοδοσίας G31	mbar	37	37	37	37
Μέγιστη / ελάχιστη παροχή αερίου G31	kg/h	1,94 / 0,27	2,21 / 0,27	2,70 / 0,27	3,4 / 0,5
CO ₂ max / min G31	%	10,3 / 9,8	10,3 / 9,8	10,3 / 10,0	10,3 / 10,0
Κλάση εκπομπής NOx (EN 15502-1)	---	6	6	6	6
Μέγιστη / Ελάχιστη πίεση λειτουργίας θέρμανσης	bar	3 / 0,8	3 / 0,8	3 / 0,8	3 / 0,8
Μέγιστη θερμοκρασία θέρμανσης	°C	95	95	95	95
Περιεκτικότητα σε νερό θέρμανσης	λίτρα	2,9	2,9	4,3	5,5
Χωρητικότητα δοχείου διαστολής θέρμανσης	λίτρα	8	8	10	---
Πίεση προφόρτωσης δοχείου διαστολής θέρμανσης	bar	0,8	0,8	0,8	---
Μέγιστη / Ελάχιστη πίεση λειτουργίας νερού οικιακής χρήσης	bar	9 / 0,3	9 / 0,3	9 / 0,3	---
Παροχή νερού οικιακής χρήσης Δt 25°C / Δt 30°C	l/min	14 / 11,7	16,1 / 13,4	19,5 / 16,2	---
Βαθμός προστασίας (IEC 60529)	IP	X4D	X4D	X4D	X4D
Τάση τροφοδοσίας	V/Hz	230V / 50Hz	230V / 50Hz	230V / 50Hz	230V / 50Hz
Απορροφούμενη ηλεκτρική ισχύς θερμότητας	W	63	70	80	132
Απορροφούμενη ηλεκτρική ισχύς ZNX	W	73	82	99	---
Βάρος χωρίς φορτίο	kg	28	28	32	35
ΚΩΔΙΚΟΣ	NAT GAS/LPG	0T4B2AWA	0T4B4AWA	0T4B7AWA	
ΤΙΜΗ/τμχ.		1946,00	2001,00	2050,00	2624,00

ΕΠΙΤΟΙΧΟΙ ΛΕΒΗΤΕΣ ΣΥΜΠΥΚΝΩΣΗΣ ΦΥΣΙΚΟΥ ΑΕΡΙΟΥ-ΥΓΡΑΕΡΙΟΥ ΜΕ ΑΜΕΣΗ ΠΑΡΑΓΩΓΗ ΖΕΣΤΟΥ ΝΕΡΟΥ ΧΡΗΣΗΣ



100% Made in Italy

EASY CONTROL



Εύκολος απομακρυσμένος έλεγχος του λέβητα μέσω τηλεχειριστηρίου (θερμοστάτης ROMEO)

ΕΤΑ, 94%



Επιτυγχάνει μια εποχιακή αποτελεσματικότητα της θέρμανσης του περιβάλλοντος ανάμεσα στις υψηλότερες της κατηγορίας του: η 94%

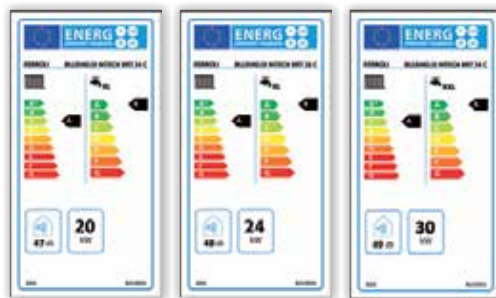
ΦΥΣ. ΑΕΡΙΟ ΥΓΡΑΕΡΙΟ READY



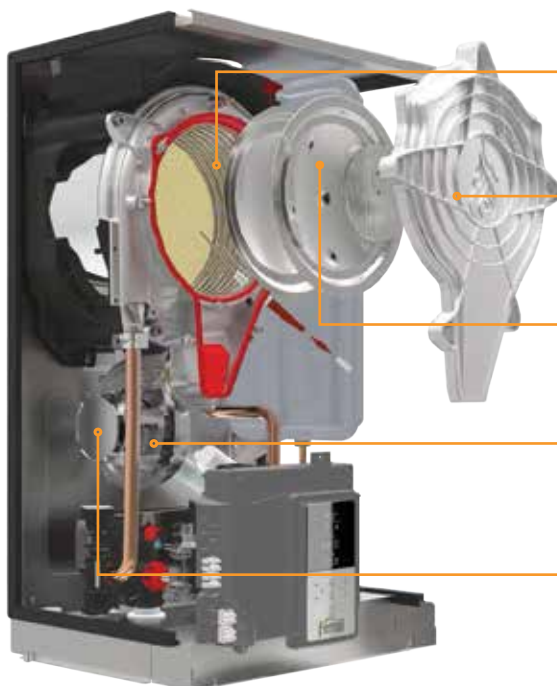
M.G.R: Μεθάνιο, υγραέριο, προπάνιο αέρα Ready μέσω μιας απλής διαμόρφωσης ο λέβητας είναι σε θέση να λειτουργεί είτε με μεθάνιο είτε με υγραέριο χωρίς τη χρήση των πρόσθετων κιτ κλιματικής



Λειτουργία με μείγματα φυσικού αερίου εμπλουτισμένα με υδρογόνο που έχουν ήδη προβλεφθεί για διανομή στην Ευρώπη(*)
(*) μείγματα φυσικού αερίου/υδρογόνου 80%/20%



ΕΣΩΤΕΡΙΚΟ



ΕΝΑΛΛΑΚΤΗΣ

Υπεραυτόματο μονό κύκλωμα ανοξείδωτο χάλυβα, εναλλάκτης, ανθεκτικός στο φράξιμο και εύκολος στον καθαρισμό

ΘΥΡΑ ΚΑΥΣΤΗΡΑ

Θέση καυστήρα με αυτόματη ψύξη χωρίς πίνακα μόνωσης

ΚΑΥΣΤΗΡΑΣ

Καυστήρας από αποκλειστικό ειδικό ανοξείδωτο χάλυβα, ημισφαιρικός με τσιμούχα μακράς διάρκειας ζωής

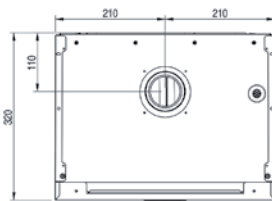
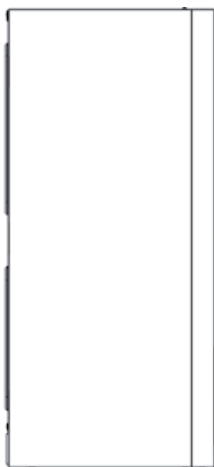
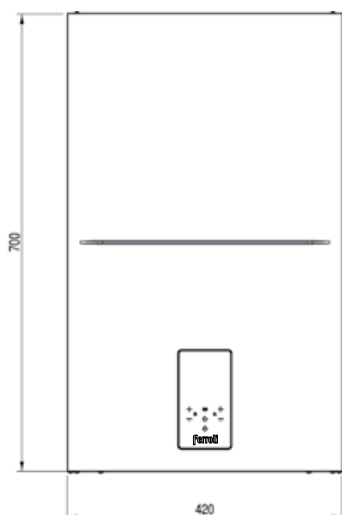
ΠΡΟΣΑΡΜΟΓΗ ΑΕΡΙΟΥ

Έξυπνο σύστημα "Gas-adaptive", προερχόμενο από βιομηχανικούς λέβητες, το οποίο παρακολουθεί και αυτοσταθεροποιεί την καύση, με βάση τις συνθήκες αερίου + αερίων

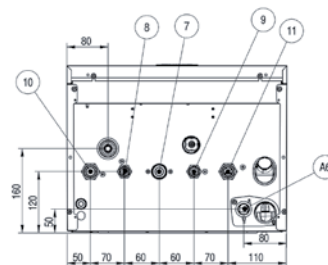
ΑΝΕΜΙΣΤΗΡΑΣ

Ανεμιστήρας αντιστάθμισης, για να διευκολυνθεί η συντήρηση στη θερμική μονάδα χωρίς αποσυρμολόγηση. Ενσωματωμένη βαλβίδα παροχής καυσαερίων για σύνδεση με το C.C.S. (σύμφωνα με το UNI 7129)

ΔΙΑΣΤΑΣΕΙΣ



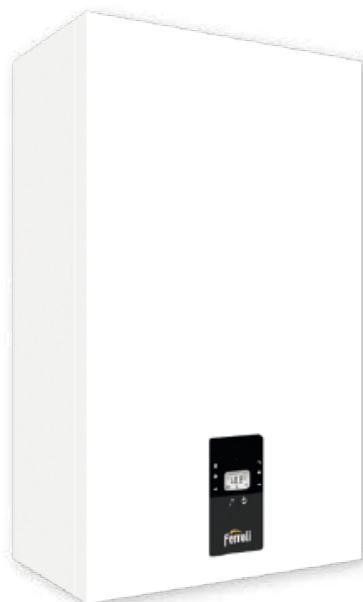
Άποψη από επάνω



Άποψη από κάτω

7 Είσοδος αερίου 3/4" 8 Έξοδος ΖΝΧ 1/2" 9 Είσοδος ΖΝΧ 1/2" 10 Παροχή θέρμανσης 3/4" 11 Επιστροφή θέρμανσης 3/4" A6 Σύνδεση εκκένωσης συμπυκνώματος

BLUEHELIX ALPHA



ΠΡΟΣΤΑΤΕΥΜΕΝΟ
Λειτουργία σε μερικές προστατευμένο χώρο με ελάχιστη θερμοκρασία -5°C ως στάνταρ και, αν είναι εξοπλισμένο με το ειδικό αντιψυκτικό kit, έως τη θερμοκρασία -15°C



ΕΥΚΟΛΗ ΣΥΝΤΗΡΗΣΗ
Συσκευή που έχει σχεδιαστεί ειδικά για τη διευκόλυνση της εγκατάστασης και της συντήρησης.



ΕΝΔΕΛΚΤΗΣ ΑΝΟΞΕΙΔΩΤΟΥ ΧΑΛΥΒΑ
Πρωτεύων μονοθερμικός εναλλάκτης υψηλής απόδοσης από ανοξείδωτο χάλυβα



ΣΥΛΛΟΓΙΚΕΣ ΥΠΟ ΠΙΕΣΗ
F.P.S.: Σύστημα προστασίας καπνών. Η εγκατάσταση του συγκεκριμένου kit αντεπιστροφής καπνών (προαιρετικό) επιτρέπει την εύκολη σύνδεση με τα συλλογικά συστήματα καπνού υπό πίεση (π.χ. σε ανακαινώσεις), σύμφωνα με το πρότυπο UNI 7129.



ΦΥΣ. ΑΕΡΙΟ ΥΓΡΑΕΡΙΟ READY
M.G.R.: Μεθάνιο, υγραέριο, προπάνιο αέρα Ready μέσω μιας απλής διαμόρφωσης ο λέβητας είναι σε θέση να λειτουργεί είτε με μεθάνιο είτε με υγραέριο χωρίς τη χρήση των πρόσθετων kit κλιματικής



Λειτουργία με μείγματα φυσικού αερίου εμπλουτισμένα με υδρογόνο που έχουν ήδη προβλεφθεί για διανομή στην Ευρώπη(*)
(*) μείγματα φυσικού αερίου/υδρογόνου 80%/20%



ΛΕΙΤΟΥΡΓΙΑ
Συσκευή που συνδυάζεται με συστήματα προθέρμανσης για ζεστό νερό οικιακής χρήσης



ΑΝΤΙΣΤΑΘΜΙΣΗ
Συσκευή που λειτουργεί με αντιστάθμιση, μεταβλητή θερμοκρασία του συστήματος (προαιρετικός εξωτερικός αισθητήρας θερμοκρασίας)



ΕΛΕΓΧΟΣ ΠΟΛΛΑΠΛΗΣ ΚΑΥΣΗΣ
MC₂: Έλεγχος πολλαπλής καύσης, νέο σύστημα καύσης με κατοχυρωμένη τεχνολογία προσαρμογής αερίου "Gas-adaptive"



EASY CONTROL
Εύκολος απομακρυσμένος έλεγχος του λέβητα μέσω τηλεχειριστηρίου (θερμοστάτης ROMEO)



ΑΠΑΕΡΙΟ e50mm
Εγκεκριμένο για λειτουργία με εκροή απαερίων διαμέτρου 50 mm

ΤΕΧΝΙΚΑ ΧΑΡΑΚΤΗΡΙΣΤΙΚΑ

ΜΟΝΤΕΛΑ		24 C	28 C	34 C
Κλάση ERP	(Κλάση G - A++) 🔌 (Κλάση G - A)	A	A+	A+
Μέγιστη / ελάχιστη θερμική παροχή θέρμανσης (Hs)	kW	22,9 / 4,7	27,2 / 5,3	34,1 / 5,5
Μέγιστη / ελάχιστη θερμική ισχύς θέρμανσης (80/60°C)	kW	20 / 4,1	24 / 4,7	30 / 4,8
Μέγιστη / ελάχιστη θερμική ισχύς θέρμανσης (50/30°C)	kW	21,8 / 4,5	26 / 5,0	31,9 / 5,4
Μέγιστη / Ελάχιστη θερμική παροχή νερού οικιακής χρήσης (Hi)	kW	25 / 4,2	28,5 / 4,8	34,8 / 5,0
Μέγιστη / ελάχιστη θερμική ισχύς νερού οικιακής χρήσης	kW	24,3 / 4,1	28,0 / 4,7	34,0 / 4,8
Απόδοση Pmax / Pmin (80/60°C) (Hi)	%	97,1 / 97,0	97,8 / 97,6	97,7 / 97,2
Απόδοση Pmax / Pmin (50/30°C) (Hi)	%	105,8 / 106,9	106,1 / 107,3	106,2 / 107,1
Απόδοση 30%	%	108,8	109,7	109,7
Πίεση αερίου τροφοδοσίας G20	mbar	20	20	20
Μέγιστη / Ελάχιστη παροχή αερίου G20	m ³ /H	2,65 / 0,44	3,02 / 0,51	3,68 / 0,53
CO ₂ max / min G20	%	9,0 / 8,9	9,3 / 8,8	9,2 / 8,9
Πίεση αερίου τροφοδοσίας G31	mbar	37	37	37
Μέγιστη / ελάχιστη παροχή αερίου G31	kg/h	1,94 / 0,33	2,21 / 0,37	2,70 / 0,39
CO ₂ max / min G31	%	10,4 / 9,6	10,1 / 9,8	9,8 / 9,6
Κλάση εκπομπής NOx (EN 15502-1)	---	6	6	6
Μέγιστη / Ελάχιστη πίεση λειτουργίας θέρμανσης	bar	3 / 0,8	3 / 0,8	3 / 0,8
Μέγιστη θερμοκρασία θέρμανσης	°C	95	95	95
Περιεκτικότητα σε νερό θέρμανσης	λίτρα	3,0	3,4	4,3
Χωρητικότητα δοχείου διαστολής θέρμανσης	λίτρα	8	8	10
Πίεση προφόρτωσης δοχείου διαστολής θέρμανσης	bar	0,8	0,8	0,8
Μέγιστη / Ελάχιστη πίεση λειτουργίας νερού οικιακής χρήσης	bar	9 / 0,3	9 / 0,3	9 / 0,3
Παροχή νερού οικιακής χρήσης Δt 25°C / Δt 30°C	l/min	14 / 11,7	16,1 / 13,4	19,5 / 16,2
Βαθμός προστασίας (IEC 60529)	IP	IPX4D	IPX4D	IPX4D
Τάση τροφοδοσίας	V/Hz	230V / 50Hz	230V / 50Hz	230V / 50Hz
Απορροφούμενη ηλεκτρική ισχύς	Π	73	82	99
Βάρος χωρίς φορτίο	kg	27	27	31
ΚΩΔΙΚΟΣ		OTPF2AWA	OTPF4AWA	OTPF7AWA
ΤΙΜΗ/ΤΜΧ.		1361,00	1474,00	1601,00

ΚΙΝΗΤΗΡΑΣ, ΘΑΛΑΜΟΣ ΚΑΥΣΗΣ

Ο σωλήνας του εναλλάκτη BLUEHELIX ALPHA είναι κατασκευασμένος από ανοξείδωτο χάλυβα, υλικό που επιτρέπει τη δημιουργία μιας εξαιρετικά λείας επιφάνειας, επομένως προσβάλλεται λιγότερο από τους παράγοντες επικαθάλτωση και τις εναποθέσεις.



Το εξαιρετικά μεγάλο τμήμα, η λεία επιφάνεια και η ελικοειδής διαδρομή μειώνουν δραστικά το ποσοστό των εναποθέσεων μέσα στο σωλήνα και παρατείνουν σημαντικά την ωφέλιμη ζωή του εναλλάκτη



Θύρα καυστήρα με μονωτικό πάνελ και κυλινδρικό καυστήρα από ανοξείδωτο χάλυβα

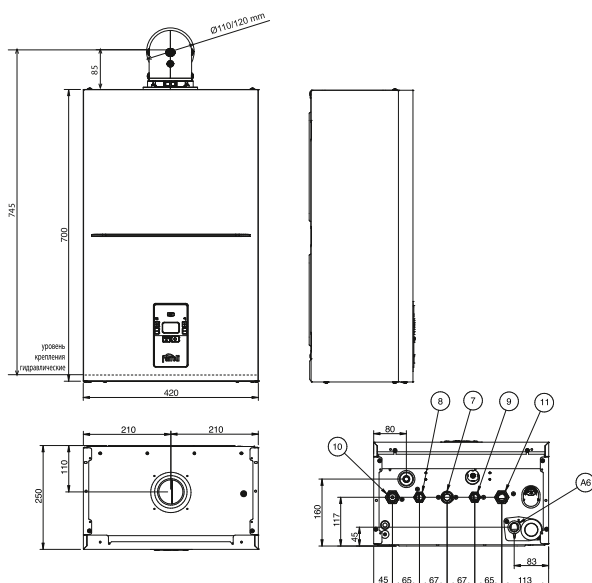


Ανεμιστήρας με μονάδα προανάμιξης αέρα-αερίου

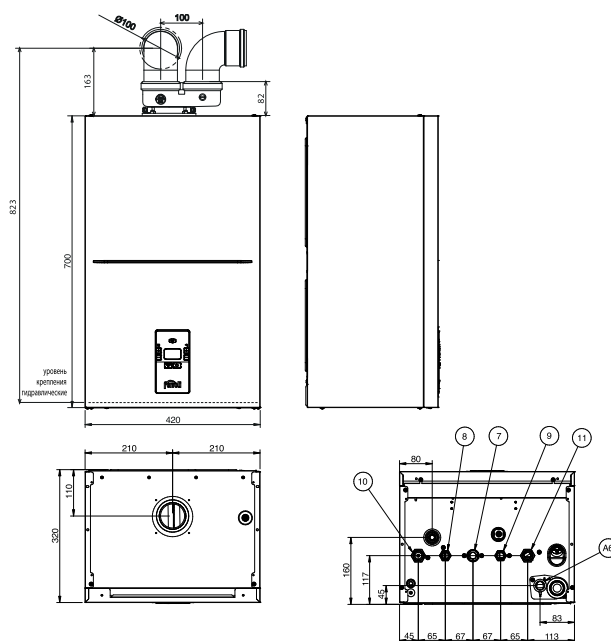


ΔΙΑΣΤΑΣΕΙΣ

BLUEHELIX ALPHA 24 C - 28 C



BLUEHELIX ALPHA 34 C



7 Είσοδος αερίου 3/4" 8 Έξοδος νερού οικιακής χρήσης 1/2" 9 Είσοδος νερού οικιακής χρήσης 1/2" 10 Παροχή θέρμανσης 3/4" 11 Επιστροφή θέρμανσης 3/4" AG Αποστράγγιση συμπυκνώματος

FORCE W



Λειτουργία σε μερικώς προστατευμένο χώρο με ελάχιστη θερμοκρασία -5°C ως στάνταρ



Συσκευή που λειτουργεί με αντιστάθμιση, μεταβλητή θερμοκρασία του συστήματος (προαιρετικός εξωτερικός αισθητήρας θερμοκρασίας)



Η εφαρμογή έχει πιστοποιηθεί ως "διαβαθμισμένης κλίμακας" σύμφωνα με την οδηγία EN483

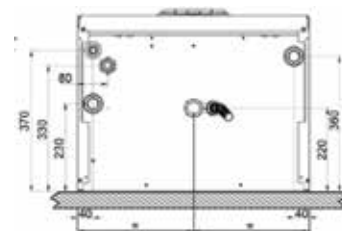
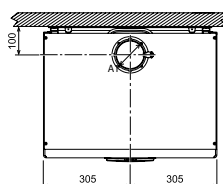
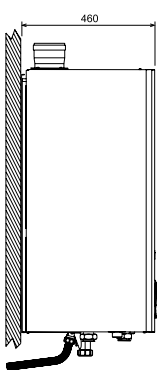
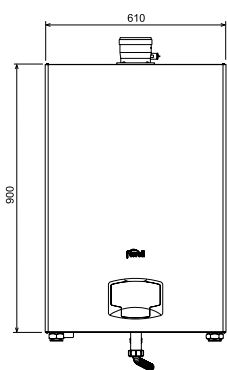


Ενσωματωμένα ηλεκτρονικά στοιχεία "master-slave" cascade λειτουργία, χωρίς πρόσθετους ελεγκτές



Εύκολος απομακρυσμένος έλεγχος του λέβητα μέσω τηλεχειριστηρίου (θερμοστάτης ROMEO)

ΔΙΑΣΤΑΣΕΙΣ



7 Είσοδος αερίου θ 3/4" 10 Παροχή θέρμανσης θ 1" 1/2 11 Επιστροφή θέρμανσης θ 1" 1/2 A6 Σύνδεση παροχέτευσης συμπυκνώματος A1 Έξοδος καυσαερίων Φ 100



- 1 Σπείρωμα αερίου (αρσενικό) θ 3/4
- 2 Προσαγωγή θέρμανσης (αρσενικό) θ 1" 1/2.
Είναι διαφορετική η σύνδεση από το μοντέλο ανοικτού θαλάμου (θηλυκό)
- 3 Επιστροφή θέρμανσης (αρσενικό) θ 1" 1/2
Είναι διαφορετική η σύνδεση από το μοντέλο ανοικτού θαλάμου (θηλυκό)
- 4 Σύνδεση αδειάσματος συμπυκνωμάτων
- 5 Αποχέτευση βαλβίδας ασφαλείας

ΤΕΧΝΙΚΑ ΧΑΡΑΚΤΗΡΙΣΤΙΚΑ

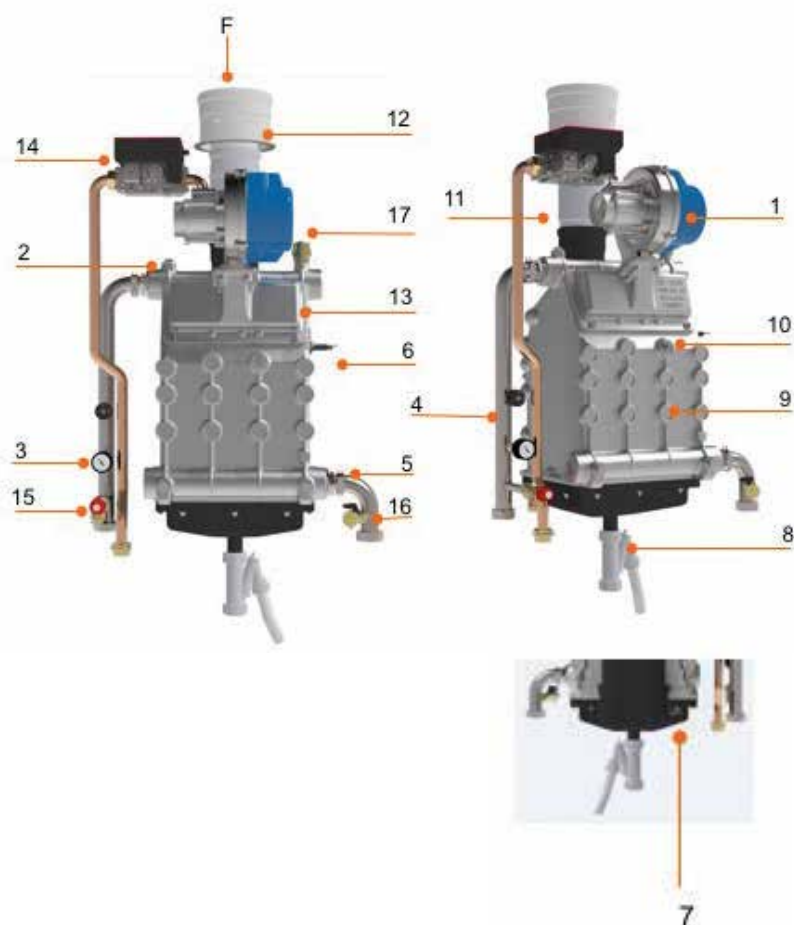
ΜΟΝΤΕΛΑ		W 60	W 80	W 99	W 120	W 150
Κλάση ERP	(Κλάση G - A++)	A	A	A	A	A
Μέγιστη / ελάχιστη θερμική παροχή θέρμανσης	kW	58,0 / 15,0	74,4 / 15,0	96,6 / 19,0	113,0 / 19,0	143,0 / 24,0
Μέγιστη / ελάχιστη θερμική ισχύς θέρμανσης (80/60°C)	kW	57 / 14,7	72,9 / 14,7	94,7 / 18,7	110,5 / 18,7	140,0 / 23,6
Μέγιστη / ελάχιστη θερμική ισχύς θέρμανσης (50/30°C)	kW	60,8 / 16,30	77,0 / 16,30	100,0 / 20,5	117,0 / 20,0	148,0 / 25,9
Απόδοση Pmax / Pmin (80/60°C)	%	98,3 / 98,3	98,0 / 98,3	98,0 / 98,3	97,8 / 98,3	97,8 / 98,3
Απόδοση Pmax / Pmin (50/30°C)	%	104,8 / 108,5	103,5 / 108,5	103,5 / 108,5	103,5 / 108,5	103,5 / 108,5
Απόδοση 30%	%	108,6	108,6	108,1	108,1	108,1
Κλάση εκπομπής NOx	κλάση	6	6	6	6	6
NOx (O ₂ =0%) σταθμισμένο	mg/kWh	50	54	39	38	40
CO (O ₂ =0%) σταθμισμένο	mg/kWh	75	85	49	50	50
Μέγιστη / ελάχιστη πίεση λειτουργίας θέρμανσης	bar	6 / 0,8	6 / 0,8	6 / 0,8	6 / 0,8	6 / 0,8
Όγκος νερού	λίτρα	4,2	4,2	5,6	5,6	6,7
Βάρος χωρίς φορτίο	kg	67	67	76	76	86
ΚΩΔΙΚΟΣ		OMDLAAWA	OMDLCAWA	OMDLDAWA	OMDLEAWA	OMDLFAWA
ΤΙΜΗ/τμχ.		5495,00	5495,00	6278,00	6278,00	7226,00

ΠΕΡΙΓΡΑΦΗ

Μπεκ υγραερίου

ΤΙΜΗ/τμχ.

ΠΕΡΙΓΡΑΦΗ ΣΤΟΙΧΕΙΩΝ



- 1 Ανεμιστήρας
- 2 Αισθητήριο θερμοκρασίας προσαγωγής
- 3 Μανόμετρο
- 4 Πιεζοστάτης νερού
- 5 Αισθητήριο θερμοκρασίας επιστροφής
- 6 Ηλεκτρόδιο έναυσης
- 7 Θερμοστάτης καυσαερίων
- 8 Αποχέτευση συμπυκνώματος
- 9 Εναλλάκτης αλουμινίου
- 10 Αισθητήριο ασφαλείας
- 11 Ανεπίστροφη βαλβίδα καυσαερίων
- 12 Σημείο μέτρησης καυσαερίων
- 13 Καυστήρας χαμηλών NOx
- 14 Ηλεκτρονικός έλεγχος καύσης - βαλβίδας αερίου
- 15 Βαλβίδα ασφαλείας 6 bar
- 16 Άδειασμα λέβητα
- 17 Αυτόματο εξαεριστικό

ΠΡΟΑΙΡΕΤΙΚΟΣ ΕΞΟΠΛΙΣΜΟΣ ΥΔΡΑΥΛΙΚΩΝ ΚΑΙ ΕΛΕΓΧΟΥ - ΕΞΑΡΤΗΜΑΤΑ ΚΑΥΣΑΕΡΙΩΝ

	ΠΕΡΙΓΡΑΦΗ	ΚΩΔΙΚΟΣ	ΤΙΜΗ/ΤΜΧ	
	χαμηλής κατανάλωσης αναλογικός κυκλοφορητής. Μανομετρικό 7mm	042070X0	584,00	
	χαμηλής κατανάλωσης αναλογικός κυκλοφορητής. Μανομετρικό 10mm	042071X0	648,00	
	Υδραυλικό κιτ σύνδεσης: ΑΘ 1"x1 1/2", 1 ζοδο T1 1/2"x1 1/2", Ανεπίστροφη 1 1/2", 1 μαστός 1"x1 1/2", ΑΑ, 2 περμανίτες	042072X0	444,00	
	κιτ & θερμοστάτης διαχείρισης Boiler ZNX (για λέβητες θέρμανσης)	013017X0	26,00	
	Πρόσθετος αισθητήρας για δοχείο αδρανείας καύ/ή για σύστημα "cascade", με ή χωρίς υδραυλικό διαχειριστή	καλώδιο 2 mt	1KWMA11W	15,00
		καλώδιο 5 mt	043005X0	21,00
	έλεγχος θερμοκρασίας ΚΕΦ. Στοιχεία συστήματος		---	
	Αδρανοποιητές συμπυκνωμάτων (ΚΕΦ. αδρανοποιητές συμπυκνωμάτων για λέβητες συμπύκνωσης)		---	

	ΠΕΡΙΓΡΑΦΗ	ΚΩΔΙΚΟΣ	ΤΙΜΗ/ΤΜΧ
	εξωτερικό αισθητήριο	013018X0	21,00
	τερματικό καυσαερίων Φ100	1KWMA29K	23,00
	Α/Θ συστολή εξόδου καυσαερίων Φ100/Φ80 mm	041090X0	---
	90° γωνία PPS Φ80mm	1KWMA01W	21,00
	90° γωνία PPS Φ100mm	041077X0	36,00
	1 m PPS Φ80mm ΑΘ κιτ καυσαερίων	1KWMA83W	26,00
	1 m PPS Φ100mm ΑΘ κιτ καυσαερίων	041073X0	39,00

ΛΕΙΤΟΥΡΓΙΑ CASCADE



ΠΡΟΑΙΡΕΤΙΚΟΣ ΕΞΟΠΛΙΣΜΟΣ

Απαραίτητος εξοπλισμός για την σωστή εγκατάσταση συστοιχίας FORCE

P _{ref} (50/30°C)	MODULES FORCE W				Tot. modules	6	7	1	2	3	4	8	9		
	60	80	99	120		150	Αυτοστριζόμενο πλαίσιο	Επέκταση πλαισίου	H = 7 m κυκλοφορητής	H = 10 m κυκλοφορητής	Υδραυλικό kit σύνδεσης	DN65 υδραυλικό kit σύνδεση δοχείου αδρανείας DN αέριο	Φλάντζα τυφλή DN65	Αρχικός συλλέκτης καυσαερίων Φ200 mm	Kit επέκτασης συλλέκτη καυσαερίων Φ200 mm
	042076X0	042077X0	042070X0	042071X0		042072X0	042074X0	042073X0	041091X0	041092X0					
62	1				1	1	-	1	1	1	1	1	-	-	
77		1			1	1	-	1	1	1	1	1	-	-	
98			1		1	1	-	1	1	1	1	1	-	-	
117				1	1	1	-	1	1	1	1	1	-	-	
148					1	1	-	1	1	1	1	1	-	-	
124	2				2	1	1	2	2	2	2	1	1	2	
139	1	1			2	1	1	2	2	2	2	1	1	2	
154		2			2	1	1	2	2	2	2	1	1	2	
179	1			1	2	1	1	2	2	2	2	1	1	2	
194		1		1	2	1	1	2	2	2	2	1	1	2	
215			1	1	2	1	1	2	2	2	2	1	1	2	
234				2	2	1	1	2	2	2	2	1	1	2	
265				1	2	1	1	2	2	2	2	1	1	2	
296					2	1	1	2	2	2	2	1	1	2	
332			1	2	3	1	2	3	3	3	3	1	1	3	
351				3	3	1	2	3	3	3	3	1	1	3	
373		1			2	3	1	2	3	3	3	1	1	3	
394			1		2	3	1	2	3	3	3	1	1	3	
413				1	2	3	1	2	3	3	3	1	1	3	
444					3	3	1	2	3	3	3	1	1	3	
468				4	4	1	3	4	4	4	4	1	1	4	
530				2	2	4	1	3	4	4	4	1	1	4	
561				1	3	4	1	3	4	4	4	1	1	4	
592					4	4	1	3	4	4	4	1	1	4	

Σε ζήτηση αναλόγως των απαιτήσεων των χαρακτηριστικών του συστήματος

	ΠΕΡΙΓΡΑΦΗ	ΚΩΔΙΚΟΣ	ΤΙΜΗ/ΤΜΧ
	Πρόσθετος αισθητήρας για δοχείο αδρανείας καυή για σύστημα "cascade", με ή χωρίς υδραυλικό διαχειριστή	καλώδιο 2mt 1KWMA11W	15,00
		καλώδιο 5mt 043005X0	21,00
	εξωτερικό αισθητήριο	013018X0	21,00
	υδραυλικός διαχωριστής DN 32. Για εγκατάσταση ως 150kW. Ο εγκαταστάτης είναι υπεύθυνος για την σύνδεση με την Rorce W.	042086X0	1127,00
	υδραυλικός διαχωριστής DN 65. Για εγκατάσταση από 151kW÷300kW	042078X0	2315,00
	kit εγκατάστασης για υδραυλικό διαχωριστή για εγκαταστάσεις 151kW-300kW	042079X0	1833,00
	υδραυλικός διαχωριστής DN 65. Για εγκατάσταση από 301kW÷600kW	042080X0	3955,00
	kit εγκατάστασης για υδραυλικό διαχωριστή για εγκαταστάσεις 301kW-600kW	042081X0	1888,00
	Πλακοειδής εναλλάκτης θερμότητας. Η υδραυλική σύνδεση μεταξύ Force W και εναλλάκτη είναι ευθύνη του εγκαταστάτη		---
	έλεγχος θερμοκρασίας ΚΕΦ. Στοιχεία συστήματος		---
	Αδρανοποιητές συμπυκνωμάτων (ΚΕΦ. αδρανοποιητές συμπυκνωμάτων για λέβητες συμπύκνωσης)		---

PEGASO ECO



- Εναλλάκτης θερμότητας με σωλήνες από χαλκό, και επάλειψη εξωτερικά με επεξεργασία από αλουμινίου
- Διαμόρφωση της θερμοκρασίας για κατάλληλη ρύθμιση ζεστού νερού χρήσης
- Ένδειξη θερμοκρασίας εξόδου για εύκολη και γρήγορη ανάγνωση με δείκτες λειτουργίας της συσκευής και αλλαγή της μπαταρίας. Ρύθμιση ισχύος & θερμοκρασίας ζεστού νερού χρησιμοποιώντας άνετα εργονομικά κουμπιά
- Τροφοδοσία με μπαταρία

ΠΛΕΟΝΕΚΤΗΜΑΤΑ:

- Προϊόν που πωλείται σε έκδοση φυσικού αερίου και υγραερίου
- Μεγάλη γκάμα ρύθμισης θερμοκρασίας ζεστού νερού και ρύθμιση ισχύος
- Συμπαγές μέγεθος και μειωμένο βάρος



Ελάχιστες εκπομπές ρύπων (κατηγορία 6 σύμφωνα με EN 15502-1) ήδη σε συμμόρφωση όσον προβλέπονται από τον κανονισμό ErP από την 26.09.2018 (εκπομπές NOx < 56mg/kWh)



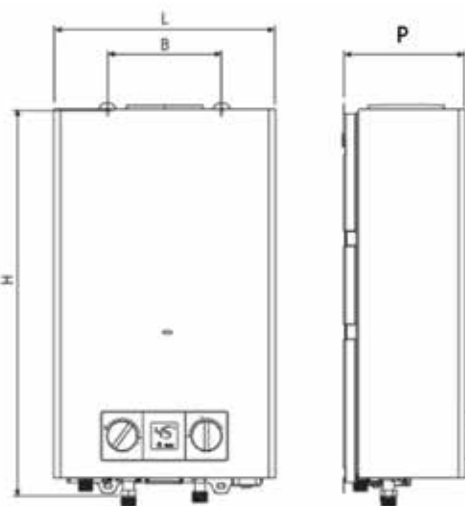
Συσκευή που έχει σχεδιαστεί ειδικά για τη διευκόλυνση της εγκατάστασής και της συντήρησής



- A Ρύθμιση ισχύος εξόδου ON/OFF
- E Ρύθμιση θερμοκρασίας

- B Σύμβολο ενεργοποίησης
- C Θερμοκρασία ZNX
- D ΣΕπίπεδο μπαταρίας

ΔΙΑΣΤΑΣΕΙΣ

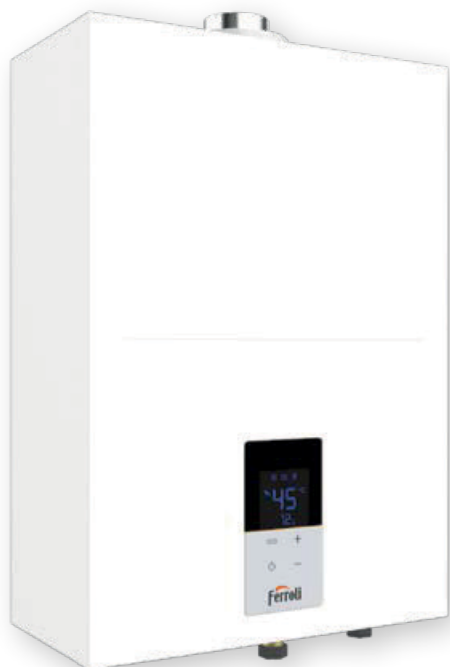


PEGASO ECO	L (mm)	P (mm)	H (mm)	B (mm)
11	330	180	550	170
14	400	187	650	220

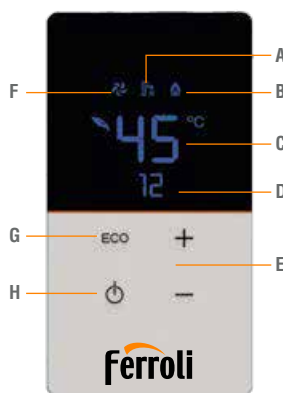
ΤΕΧΝΙΚΑ ΧΑΡΑΚΤΗΡΙΣΤΙΚΑ

ΜΟΝΤΕΛΑ		ECO 11	ECO 14
Κατηγορία ERP	(Κλάση G - A)	A	A
Δηλωμένο προφίλ φόρτωσης		M	M
Ονομαστική παροχή εισόδου (Pn)	kW	21,1	28,6
Αποδιδόμενη ισχύς	Min / Max kW	8,1 / 21,1	10,7 / 28,6
Κλάση NOx (σύμφωνα με EN 15502-1)		6	6
Μέγιστη πίεση λειτουργίας	bar	10	10
Παραγωγή οικιακού ζεστού νερού	Δt 25°C l/min	11,0	13,9
	Δt 30°C l/min	9,1	11,3
Ρύθμιση θερμοκρασίας οικιακού ζεστού νερού	Min / Max °C	40 / 65	40 / 65
Ηλεκτρική ισχύς		Μπαταρία	Μπαταρία
ΚΩΔΙΚΟΣ	NAT. GAS	GCC1MKAA	GCC1PKAA
	LPG	GCC1MLAA	GCC1PLAA
ΤΙΜΗ/ΤΜΧ.		408,00	529,00

ΚΟΝΑ



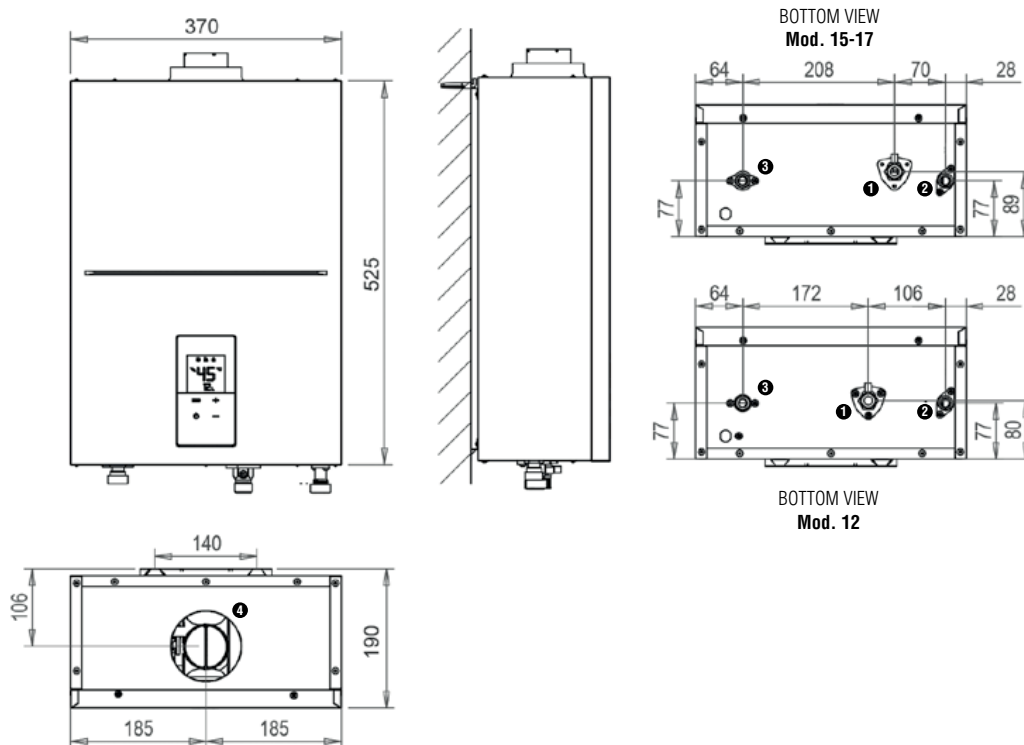
- Touch control panel χειρισμού με μεγάλη ευκολία στην ανάγνωση οθόνης
- Ηλεκτρονικός έλεγχος
- Ευρύ φάσμα διαμόρφωσης θερμοκρασίας νερού
- Για εγκατάσταση φυσικού αερίου ή υγραερίου
- Σχεδιασμένο για εσωτερική ή μερικώς προστατευμένο χώρο και με το ειδικό αντιψυκτικό ΚΙΤ σε θερμοκρασίες έως -15°C
- Σύνδεση με ηλιακό πάνελ
- Λειτουργία ECO (Ζεστό νερό θερμοκρασίας 42°C)



ΤΕΧΝΙΚΑ ΧΑΡΑΚΤΗΡΙΣΤΙΚΑ

ΜΟΝΤΕΛΑ		12	15	17
Κατηγορία ERP	(Κλάση G - A)			
Ονομαστική απόδοση	Max kw	23	29,7	33
Έξοδος	Max / Min kw	20,9/3,6	27/3,6	30/3,6
Εκπομπή NOx		6	6	6
Μέγιστη πίεση λειτουργίας	bar	10	10	10
Μέγιστη παραγωγή ZNX	Δt 25°C	12	15,5	17
	Δt 30°C	10	12,9	14,3
Εύρος θερμοκρασίας	Min / Max °C	40 / 65	40 / 65	40 / 65
Βάρος χωρίς φορτίο	Kg	13,7	14,5	14,5
Ηλεκτρική ισχύς	V/Hz	230 / 50	230 / 50	230 / 50
ΚΩΔΙΚΟΣ	NAT. GAS	0DK96IAA	0DK95IAA	0DK97IAA
	LPG	0DK96KAA	0DK95KAA	0DK97KAA
ΤΙΜΗ/τμχ.		827,00	865,00	896,00

ΔΙΑΣΤΑΣΕΙΣ



ΑΞΕΣΟΥΑΡ ΚΑΜΙΝΑΔΑΣ

	ΠΕΡΙΓΡΑΦΗ	ΚΩΔΙΚΟΣ
	Κιτ μετατροπής 80/80	010039X0
	Κιτ κάθετης μετατροπής 60/100	010037X0
	Κιτ γωνία και καπνοδόχου 60/100	010040X0

	ΠΕΡΙΓΡΑΦΗ	ΚΩΔΙΚΟΣ
	Τερματική σωλήνα 60/100	1KWMA56A
	Πρόεκταση καπνοδόχου 60/100	1KWMA56U
	Γωνία πρόεκταση 60/100, 90°	1KWMA81W
	Κιτ αντιστάσεων για αντιπαγωτική κάτω των -15°C	013027X0



1KWMA56W

ΠΕΡΙΓΡΑΦΗ	ΤΙΜΗ/ΤΜΧ.
1 m ομοαξονική τερματική σωλήνα, Φ 60/100 PVC/PPs. Συμπεριλαμβάνει φλάντζα	26,00



1KWMA64W

ΠΕΡΙΓΡΑΦΗ	ΤΙΜΗ/ΤΜΧ.
Ομοαξονική γωνία προέκτασης 45°, Α-Θ, Φ 60/100, PVC / PPs	39,00



041084X0

ΠΕΡΙΓΡΑΦΗ	ΤΙΜΗ/ΤΜΧ.
90° ομοαξονική γωνία ø 60/100 περιστροφική 360° με σημείο μέτρησης	29,00



1KWMA72W

ΠΕΡΙΓΡΑΦΗ	ΤΙΜΗ/ΤΜΧ.
Ομοαξονική γωνία προέκτασης 45°, Α-Θ, Φ 80/125, PVC / PPs	39,00



1KWMA57W

ΠΕΡΙΓΡΑΦΗ	ΤΙΜΗ/ΤΜΧ.
1 m ομοαξονική προέκταση, Α-Θ, Φ 60/100 PVC/PPs.	39,00



1KWMA88W

ΠΕΡΙΓΡΑΦΗ	ΤΙΜΗ/ΤΜΧ.
Γωνία 90°, Α-Θ, Φ 60, PPs, προέκτασης	18,00



041083X0

ΠΕΡΙΓΡΑΦΗ	ΤΙΜΗ/ΤΜΧ.
κάθετη ομοαξονική έξοδος ø 60/100 με σημείο μέτρησης	26,00



1KWMA65W

ΠΕΡΙΓΡΑΦΗ	ΤΙΜΗ/ΤΜΧ.
Γωνία 45°, Α-Θ, Φ 80, PPs, προέκτασης	21,00



041051X0

ΠΕΡΙΓΡΑΦΗ	ΤΙΜΗ/ΤΜΧ.
Ομοαξονική γωνία 90°, Α-Θ, Φ60/100, PPs	39,00



1KWMA70W

ΠΕΡΙΓΡΑΦΗ	ΤΙΜΗ/ΤΜΧ.
Κάθετο ενδιάμεσο Φ 80, Α-Θ, καυσαερίου ή αέρα με σημείο μέτρησης	21,00



1KWMA73W

ΠΕΡΙΓΡΑΦΗ	ΤΙΜΗ/ΤΜΧ.
Ομοαξονική γωνία 90°, Α-Θ, Φ80/125, PPs	39,00



041000X0

ΠΕΡΙΓΡΑΦΗ	ΤΙΜΗ/ΤΜΧ.
Γωνία 90°, Α-Θ, Φ 80, PPs, με σημείο μέτρησης	21,00



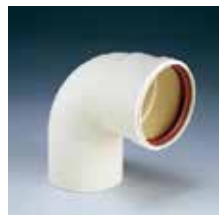
1KWMA83W

ΠΕΡΙΓΡΑΦΗ	ΤΙΜΗ/ΤΜΧ.
1 m προέκταση Α-Θ, Φ80, PPs.	26,00



041050X0

ΠΕΡΙΓΡΑΦΗ	ΤΙΜΗ/ΤΜΧ.
Συστολή Α-Θ, Φ 80/60	---



1KWMA01W

ΠΕΡΙΓΡΑΦΗ	ΤΙΜΗ/ΤΜΧ.
Γωνία 90° Α-Θ, προέκταση Φ80, PPs	21,00



1KWMA89W

ΠΕΡΙΓΡΑΦΗ	ΤΙΜΗ/ΤΜΧ.
1m προέκταση Α-Θ, Φ 60	21,00


1KWMA58W

ΠΕΡΙΓΡΑΦΗ	ΤΙΜΗ/ΤΜΧ.
1 m ομοαξονική τερματική σωλήνα, Φ 80/125 PVC/PPs. Συμπεριλαμβάνει φλάντζα	61,00


041006X0

ΠΕΡΙΓΡΑΦΗ	ΤΙΜΗ/ΤΜΧ.
κάθετη ομοαξονική έξοδος Φ 80/125	50,00


1KWMA59W

ΠΕΡΙΓΡΑΦΗ	ΤΙΜΗ/ΤΜΧ.
1 m ομοαξονική προέκταση, Α-Θ, Φ 80/125 PVC/PPs.	50,00


041082X0

ΠΕΡΙΓΡΑΦΗ	ΤΙΜΗ/ΤΜΧ.
μετατροπή διπλή Φ 80/80 με σημείο μέτρησης.	23,00

ΕΞΑΡΤΗΜΑΤΑ ΚΑΜΙΝΑΔΑΣ ΚΑΥΣΑΕΡΙΩΝ ΛΕΒΗΤΩΝ ΣΥΜΠΥΚΝΩΣΗΣ

041049X0

ΠΕΡΙΓΡΑΦΗ	ΤΙΜΗ/ΤΜΧ.
Ομοαξονικό τερματικό οροφής Φ 60/100, PVC / PPs	83,00


1KWMA81U

ΠΕΡΙΓΡΑΦΗ	ΤΙΜΗ/ΤΜΧ.
Επίπεδη φλάντζα οροφής Φ132, PVC	26,00


010036X0

ΠΕΡΙΓΡΑΦΗ	ΤΙΜΗ/ΤΜΧ.
Ομοαξονικό τερματικό οροφής Φ 80/125, PVC / PPs	94,00


1KWMA86U

ΠΕΡΙΓΡΑΦΗ	ΤΙΜΗ/ΤΜΧ.
Συστολή οροφής Φ125/60, PVC (Για προσαρμογή με το 010026X καμινάδας καυσαερίων, ταπωμένης εισαγωγής αέρα)	12,00


1KWMA82U

ΠΕΡΙΓΡΑΦΗ	ΤΙΜΗ/ΤΜΧ.
Επικλινή φλάντζα Φ132, PVC, με ενίσχυση.	47,00



Συμπεριλαμβάνει κολλάρο Φ132 (ρυθμιζόμενου ύψους) για σύνδεση σε Ferrolì καμινάδες οροφής. Τα εξαρτήματα ισχύουν μόνο για μονάδες κλειστού θαλάμου.



1KWMA65A

ΠΕΡΙΓΡΑΦΗ	ΤΙΜΗ/ΤΜΧ.
Γωνία 45°, Α-Θ, Φ 80, αλουμινίου	15,00



1KWMA03K

ΠΕΡΙΓΡΑΦΗ	ΤΙΜΗ/ΤΜΧ.
Γωνία 45°, Α-Θ, Φ 100, αλουμινίου	21,00



1KWMA02K

ΠΕΡΙΓΡΑΦΗ	ΤΙΜΗ/ΤΜΧ.
Γωνία 90°, Α-Θ, Φ 80, αλουμινίου	17,00



010040X0

ΠΕΡΙΓΡΑΦΗ	ΤΙΜΗ/ΤΜΧ.
Ομοαξονικό κιτ KONA (90° γωνία + 1m τερματική σωλήνα Φ60/100)	67,00



1KWMA56A

ΠΕΡΙΓΡΑΦΗ	ΤΙΜΗ/ΤΜΧ.
1m ομοαξονική τερματική σωλήνα, Φ 60/100 PVC/AL.	22,00



1KWMR56A

ΠΕΡΙΓΡΑΦΗ	ΤΙΜΗ/ΤΜΧ.
1m ομοαξονική τερματική σωλήνα Φ 80/125 PVC/AL.	83,00



1KWMA56U

ΠΕΡΙΓΡΑΦΗ	ΤΙΜΗ/ΤΜΧ.
1m Α-Θ ομοαξονική προέκταση Φ 60/100, PVC/AL.	23,00



1KWMR56U

ΠΕΡΙΓΡΑΦΗ	ΤΙΜΗ/ΤΜΧ.
1m Α-Θ ομοαξονική προέκταση Φ 80/125, PVC/AL.	69,00



1KWMA16U

ΠΕΡΙΓΡΑΦΗ	ΤΙΜΗ/ΤΜΧ.
Κάθετη σύνδεση Φ80, αλουμινίου, με σημείο μέτρησης	15,00



1KWMA03U

ΠΕΡΙΓΡΑΦΗ	ΤΙΜΗ/ΤΜΧ.
Συστολή Α-Θ, Φ 80/100, αλουμινίου	18,00



1KWMA01K

ΠΕΡΙΓΡΑΦΗ	ΤΙΜΗ/ΤΜΧ.
Γωνία 45°, Θ-Θ, Φ 80, αλουμινίου	19,00



1KWMA31W

ΠΕΡΙΓΡΑΦΗ	ΤΙΜΗ/ΤΜΧ.
Ομοαξονική γωνία Α-Θ, 45°, Φ 60/100, PVC / AL	28,00



1KWMA72K

ΠΕΡΙΓΡΑΦΗ	ΤΙΜΗ/ΤΜΧ.
Ομοαξονική γωνία Α-Θ, 45°, Φ 80/125, PVC / AL	54,00



1KWMA08K

ΠΕΡΙΓΡΑΦΗ	ΤΙΜΗ/ΤΜΧ.
1m προέκταση σωλήνα Α-Θ, Φ100, αλουμινίου	28,00



1KWMA38A

ΠΕΡΙΓΡΑΦΗ	ΤΙΜΗ/ΤΜΧ.
0,5m προέκταση σωλήνα Α-Θ, Φ80, αλουμινίου	12,00



1KWMA70U

ΠΕΡΙΓΡΑΦΗ	ΤΙΜΗ/ΤΜΧ.
Γωνία 90°, Α-Θ, Φ 80, αλουμινίου, με σημείο μέτρησης	23,00

ΕΞΑΡΤΗΜΑΤΑ ΚΑΜΙΝΑΔΑΣ ΚΑΥΣΑΕΡΙΩΝ ΚΛΑΣΙΚΩΝ ΛΕΒΗΤΩΝ & ΘΕΡΜΑΝΤΗΡΩΝ ΖΕΣΤΟΥ ΝΕΡΟΥ (ΕΞΩΤΕΡΙΚΟ PVC, ΕΣΩΤΕΡΙΚΟ ΑΛΟΥΜΙΝΙΟΥ)


1KWMA81W
ΠΕΡΙΓΡΑΦΗ

 Ομοαξονική γωνία 90° Α-Θ,
Φ 60/100, PVC/AL.

ΤΙΜΗ/τμχ.
26,00

010002X0
ΠΕΡΙΓΡΑΦΗ

 Ομοαξονική γωνία 90° Α-Θ,
Φ 80/125, PVC/AL.

ΤΙΜΗ/τμχ.
36,00

ΕΞΑΡΤΗΜΑΤΑ ΚΑΜΙΝΑΔΑΣ ΚΑΥΣΑΕΡΙΩΝ ΠΑΣΗΣ ΧΡΗΣΗΣ ΕΞΑΡΤΗΜΑΤΑ ΜΟΝΟ ΓΙΑ ΜΟΝΑΔΕΣ ΚΛΕΙΣΤΟΥ ΘΑΛΑΜΟΥ


1KWMA84A
ΠΕΡΙΓΡΑΦΗ

Φλάντζα σιλικόνης Φ80

ΤΙΜΗ/τμχ.
11,00

1KWMA91A
ΠΕΡΙΓΡΑΦΗ

Φλάντζα σιλικόνης Φ60

ΤΙΜΗ/τμχ.
11,00

1KWMR11A
ΠΕΡΙΓΡΑΦΗ

Φλάντζα σιλικόνης Φ100

ΤΙΜΗ/τμχ.
11,00

1KWMR09A
ΠΕΡΙΓΡΑΦΗ

Φλάντζα σιλικόνης Φ125

ΤΙΜΗ/τμχ.
14,00

1KWMA86A
ΠΕΡΙΓΡΑΦΗ

Τερματικό Φ80, ανοξείδωτο

ΤΙΜΗ/τμχ.
18,00

1KWMA29K
ΠΕΡΙΓΡΑΦΗ

Τερματικό Φ100, ανοξείδωτο

ΤΙΜΗ/τμχ.
22,00

1KWMA90A
ΠΕΡΙΓΡΑΦΗ

Τερματικό Φ60, ανοξείδωτο

ΤΙΜΗ/τμχ.
12,00

BLUEHELIX B



Εύκολος απομακρυσμένος έλεγχος του λέβητα μέσω τηλεχειριστηρίου (θερμοστάτης ROMEO)



Ελάχιστες εκπομπές ρύπων (κατηγορία 6 σύμφωνα με EN 15502-1) ήδη σε συμμόρφωση όσων προβλέπονται από τον κανονισμό ErP από την 26.09.2018 (εκπομπές NOx < 56mg/kWh)



Εξοπλισμένη με χαμηλής κατανάλωσης, υψηλής απόδοσης, αναλογικής ρύθμισης (modulating) κυκλοφορητή



Συσκευή που λειτουργεί με αντιστάθμιση, μεταβλητή θερμοκρασία του συστήματος (προαιρετικός εξωτερικός αισθητήρας θερμοκρασίας)



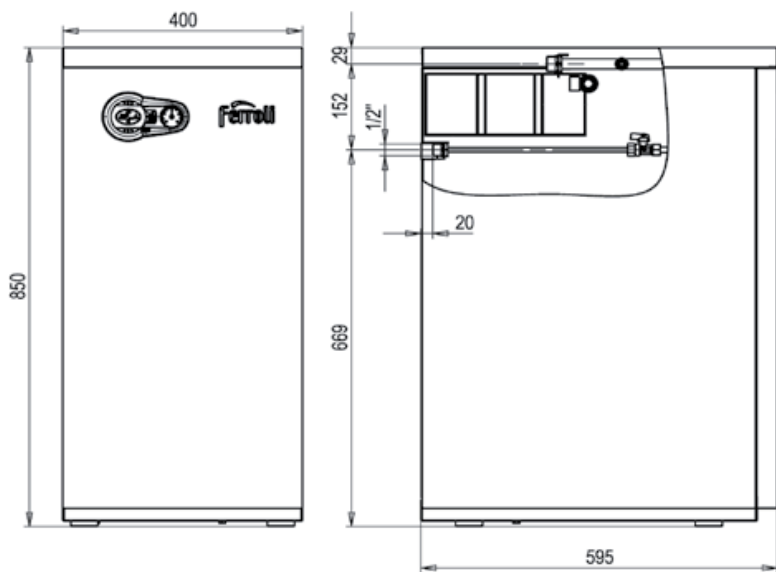
Πρωτεύων μονοθερμικός εναλλάκτης υψηλής απόδοσης από ανοξείδωτο χάλυβα



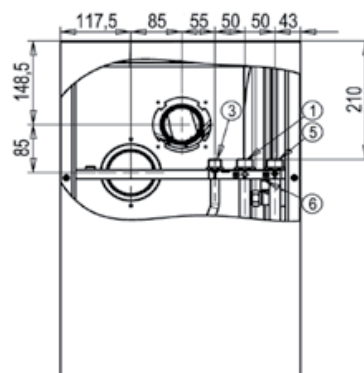
Επιτυγχάνει μια εποχιακή αποτελεσματικότητα της θέρμανσης του περιβάλλοντος ανάμεσα στις υψηλότερες της κατηγορίας του: η, 94%

*only mod. 35

ΔΙΑΣΤΑΣΕΙΣ



1 Παροχή θέρμανσης 3/4" 3 Είσοδος αερίου 1/2"
5 Επιστροφή θέρμανσης 3/4" 6 Σύνδεση εκκένωσης συμπυκνώματος



ΤΕΧΝΙΚΑ ΧΑΡΑΚΤΗΡΙΣΤΙΚΑ

ΜΟΝΤΕΛΑ

		B 35	B S 45
Κλάση ERP	(Κλάση G - A ⁺⁺)	A	A
Μέγιστη / ελάχιστη θερμική παροχή θέρμανσης	kW	32,0 / 6,7	43,0 / 7,5
Μέγιστη / ελάχιστη θερμική ισχύς θέρμανσης (80/60°C)	kW	31,4 / 6,6	42,1 / 7,3
Μέγιστη / ελάχιστη θερμική ισχύς θέρμανσης (50/30°C)	kW	34,0 / 7,2	45,6 / 8,1
Απόδοση P _{max} / P _{min} (80/60°C)	%	98,0 / 97,8	98,0 / 97,8
Απόδοση P _{max} / P _{min} (50/30°C)	%	106,1 / 107,5	106,1 / 107,5
Απόδοση 30%	%	108,8	108,8
Κλάση εκπομπής NO _x	κλάση	6	6
Μέγιστη πίεση λειτουργίας θέρμανσης	bar	3	3
Βάρος χωρίς φορτίο	kg	69	69
ΚΩΔΙΚΟΣ	NATURAL GAS	ΟΤΑΟ3ΑWA	ΟΤΑΔ5ΑWA
ΤΙΜΗ/τμχ.		2618,00	3307,00

ΕΠΙΔΑΠΕΔΙΟΣ ΛΕΒΗΤΑΣ ΑΕΡΙΟΥ ΣΥΜΠΥΚΝΩΣΗΣ ΜΕ ΜΠΟΪΛΕΡ 50 ΛΙΤΡΩΝ Ζ.Ν.Χ.



BLUEHELIX B K 50



Εύκολος απομακρυσμένος έλεγχος του λέβητα μέσω τηλεχειριστηρίου (θερμοστάτης ROMEO)



Συσκευή που λειτουργεί με αντιστάθμιση, μεταβλητή θερμοκρασία του συστήματος (προαιρετικός εξωτερικός αισθητήρας θερμοκρασίας)



Πρωτεύων μονοθερμικός εναλλάκτης υψηλής απόδοσης από ανοξείδωτο χάλυβα



Επιτυγχάνει μια εποχιακή αποτελεσματικότητα της θέρμανσης του περιβάλλοντος ανάμεσα στις υψηλότερες της κατηγορίας του: η 94%



Ζεστό νερό οικιακής χρήσης

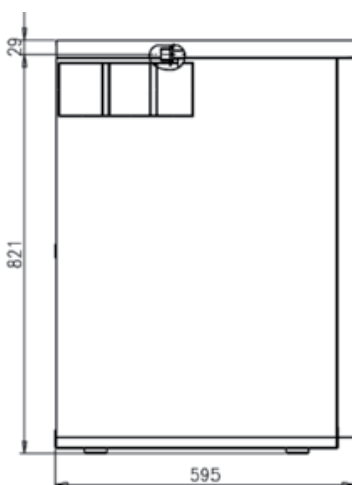
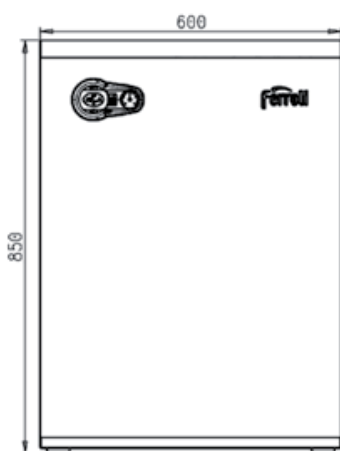


Ελάχιστες εκπομπές ρύπων (κατηγορία 6 σύμφωνα με EN 15502-1) ήδη σε συμμόρφωση όσων προβλέπονται από τον κανονισμό ErP από την 26.09.2018 (εκπομπές NOx < 56mg/kWh)



Εξοπλισμένη με χαμηλής κατανάλωσης, υψηλής απόδοσης, αναλογικής ρύθμισης (modulating) κυκλοφορητή

ΔΙΑΣΤΑΣΕΙΣ



- 1 Παροχή θέρμανσης 3/4" 2 Έξοδος οικιακού ΖΝΧ 1/2"
- 3 Είσοδος αερίου 1/2" 4 Είσοδος οικιακού κρύου νερού 1/2" 5 Επιστροφή θέρμανσης 3/4"
- 6 Ανακυκλοφορία

ΤΕΧΝΙΚΑ ΧΑΡΑΚΤΗΡΙΣΤΙΚΑ

ΜΟΝΤΕΛΑ

		28 K 50
Κλάση ERP	(Κλάση G - A++)	A
	_xxl (Κλάση G - A)	A
Μέγιστη / ελάχιστη θερμική παροχή θέρμανσης (L.V.C.)	kW	29,5 / 7,6
Μέγιστη θερμική παροχή ΖΝΧ	kW	32,0
Μέγιστη / ελάχιστη θερμική ισχύς θέρμανσης (80/60°C)	kW	28,9 / 6,6
Μέγιστη θερμική ισχύς ΖΝΧ	kW	31,4
Μέγιστη / ελάχιστη θερμική ισχύς θέρμανσης (50/30°C)	kW	31,3 / 7,2
Απόδοση Pmax / Pmin (80/60°C) (Hi)	%	98,0 / 97,8
Απόδοση Pmax / Pmin (50/30°C) (Hi)	%	106,1 / 107,5
Απόδοση 30%	%	108,8
Κλάση εκπομπής NOx	κλάση	6
Χωρητικότητα δοχείου διαστολής θέρμανσης	λίτρα	50
Παροχή νερού οικιακής χρήσης Δt 30°C	l/10 min	195
	l/h	945
Μέγιστη πίεση λειτουργίας θέρμανσης	bar	3
Μέγιστη πίεση λειτουργίας νερού οικιακής χρήσης	bar	9
Βάρος χωρίς φορτίο	kg	61
ΚΩΔΙΚΟΣ	NATURAL GAS	OTAS3AWA

ΤΙΜΗ/ΤΜΧ.

4079,00

ΘΕΡΜΙΚΗ ΓΕΝΝΗΤΡΙΑ ΣΥΜΠΥΚΝΩΣΗΣ ΜΕ ΥΨΗΛΗ ΔΙΑΜΟΡΦΩΣΗ ΙΣΧΥΟΣ ΓΙΑ ΕΞΩΤΕΡΙΚΗ ΕΓΚΑΤΑΣΤΑΣΗ



MACH



Λειτουργία σε μερικώς προστατευμένο χώρο με ελάχιστη θερμοκρασία -5°C ως στάνταρ



Συσκευή που λειτουργεί με αντιστάθμιση, μεταβλητή θερμοκρασία του συστήματος (προαιρετικός εξωτερικός αισθητήρας θερμοκρασίας)



Εξοπλισμένη με χαμηλής κατανάλωσης, υψηλής απόδοσης, αναλογικής ρύθμισης (modulating) κυκλοφορητή



Συσκευή που έχει σχεδιαστεί ειδικά για τη διευκόλυνση της εγκατάστασης και της συντήρησης



Εύκολος απομακρυσμένος έλεγχος του λέβητα μέσω τηλεχειριστηρίου (θερμοστάτης ROMEO)



Αναλογική προσαρμογή Pmax / Pmin

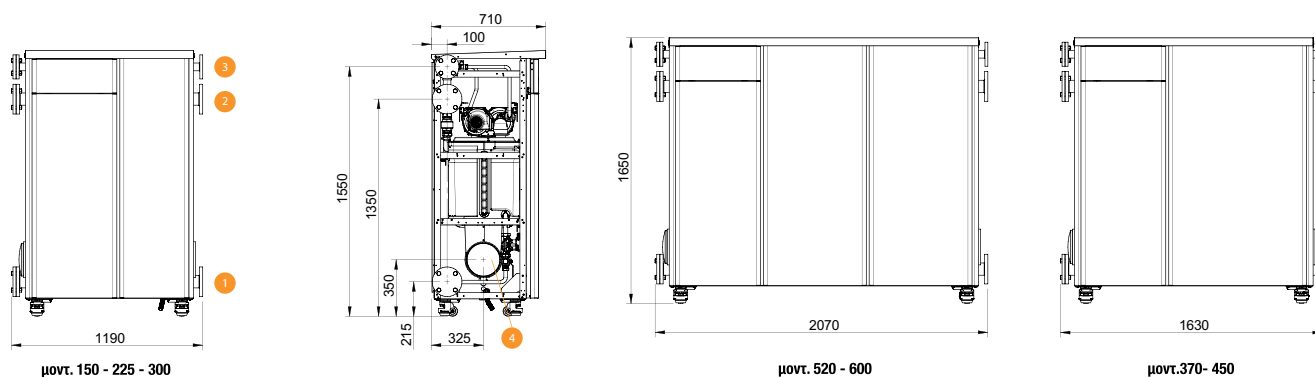


Η εφαρμογή έχει πιστοποιηθεί ως "διαβαθμισμένης κλίμακας" σύμφωνα με την οδηγία EN483



Η γεννήτρια είναι εξοπλισμένη με στοιχεία που διευκολύνουν τον χειρισμό της κατά τη μεταφορά και την εγκατάσταση

ΔΙΑΣΤΑΣΕΙΣ



- 1 DN 65 Επιστροφή εγκατάστασης
- 2 DN 65 Κατάθλιψη εγκατάστασης
- 3 DN 40 Είσοδος αερίου
- 4 Έξοδος απερίων - Ø 200 mm

ΤΕΧΝΙΚΑ ΧΑΡΑΚΤΗΡΙΣΤΙΚΑ

ΜΟΝΤΕΛΑ	150	225	300	370	450	520	600
Μέγιστη / ελάχιστη θερμική ισχύς	kW 142 / 15,5	kW 213 / 15,5	kW 284 / 15,5	kW 355 / 15,5	kW 426 / 15,5	kW 497 / 15,5	kW 568 / 15,5
Μέγιστη / ελάχιστη θερμική αποδιδόμενη ισχύς (80/60°C)	kW 139,2 / 13,7	kW 208,8 / 13,7	kW 278,4 / 13,7	kW 348,1 / 13,7	kW 417,7 / 13,7	kW 487,3 / 13,7	kW 556,9 / 13,7
Μέγιστη / ελάχιστη μέγιστη θερμική ισχύς (50/30°C)	kW 148,4 / 15,1	kW 222,6 / 15,1	kW 296,8 / 15,1	kW 371 / 15,1	kW 445,2 / 15,1	kW 519,4 / 15,1	kW 593,6 / 15,1
Αναλογία διαμόρφωσης	10 / 1	15 / 1	20 / 1	25 / 1	30 / 1	35 / 1	40 / 1
Απόδοση Pmax / Pmin (80/60°C)				98,0 / 97,7			
Απόδοση Pmax / Pmin (50/30°C)				104,5 / 108,2			
Μειωμένο φορτίο 30%				108,8			
Κατηγορία NOx				6			
NOx (O ₂ =0%) σταθμισμένο				42			
CO (O ₂ =0%) σταθμισμένο				19			
Pmax / Pmin πίεση λειτουργίας				6 / 0,8			
Βαθμός προστασίας				X05			
Ηλεκτρική τροφοδοσία				230V - 50Hz			
Καθαρό βάρος	kg 220	kg 260	kg 295	kg 360	kg 400	kg 470	kg 505
ΚΩΔΙΚΟΣ	0MCMFAWA 0MCMJAWA 0MCMLOWA 0MCMMAWA 0MCMNAWA 0MCMPAWA 0MCMQAWA						
ΤΙΜΗ/ΤΜΧ.	14414,00	18327,00	21952,00	28194,00	31804,00	36820,00	40431,00

ΘΕΡΜΙΚΗ ΓΕΝΝΗΤΡΙΑ ΣΥΜΠΥΚΝΩΣΗΣ ΜΕ ΥΨΗΛΗ ΔΙΑΜΟΡΦΩΣΗ ΙΣΧΥΟΣ ΓΙΑ ΕΞΩΤΕΡΙΚΗ ΕΓΚΑΤΑΣΤΑΣΗ



ΠΕΡΙΓΡΑΦΗ - ΕΞΑΡΤΗΜΑΤΑ



ΘΕΡΜΙΚΗ ΔΙΑΤΑΞΗ

- 1 Θερμικός εναλλάκτης υψηλών επιδόσεων από κράμα αλουμινίου-πυριτίου. Κάθε στοιχείο μπορεί να διαχειριστεί μέχρι 75 kW
- 2 Σύστημα καύσης τύπου premix με ανεμιστήρα διαμόρφωσης. Εμπρός καυστήρας με μικροφλόγα και πολύ χαμηλές εκπομπές ρύπων (NOx κατηγορία 6)
- 3 Βαλβίδα αντεπιστροφής απαερίων. Στο κύκλωμα αναρρόφησης έχει εγκατασταθεί μια βαλβίδα με κινητό κλαπέ που εμποδίζει την επιστροφή των απαερίων στο περιβάλλον μέσω του λέβητα. Αυτό επιτρέπει την εκκένωση των αερίων καύσης υπό πίεση και κατά συνέπεια τη διαστασιολόγηση του συστήματος καπνού με διάμετρο χαμηλότερη σε σχέση με τις παραδοσιακές εγκαταστάσεις υποπίεσης.
- 4 Συλλέκτης συμπυκνώματος
- 5 Ηλεκτρόδια έναυσης και αισθητήρας φλόγας
- 6 Αισθητήρας θερμοκρασίας κατάθλιψης

MACH

- 1 Εναλλάκτης θερμότητας με στοιχεία από κράμα αλουμινίου-πυριτίου
- 2 Σύστημα καύσης με ολική προανάμειξη
- 3 Σύστημα επιστροφής εγκατάστασης
- 4 Σύστημα κατάθλιψης εγκατάστασης
- 5 Βαλβίδα εξαέρωσης αέρα
- 6 Αισθητήρας ασφαλείας υδραυλικής πίεσης



ΣΥΣΤΗΜΑ ΚΥΚΛΟΦΟΡΙΑΣ/ ΕΠΙΣΤΡΟΦΗΣ ΕΓΚΑΤΑΣΤΑΣΗΣ

- 1 Κυκλοφορητής διαμόρφωσης υψηλής απόδοσης. Μέγιστο μανομετρικό 8 μέτρα
- 2 Τρίοδη βαλβίδα με εκτόνωση στην ατμόσφαιρα σε κάθε θερμική μονάδα για ασφαλή αποσύνδεση.
- 3 Αισθητήρας θερμοκρασίας επιστροφής εγκατάστασης

ΕΞΑΡΤΗΜΑΤΑ

ΚΑΤΟΠΙΝ ΖΗΤΗΣΗΣ ΓΙΑ ΤΗ ΣΥΣΤΟΙΧΙΑ ΒΑΣΕΙ ΤΩΝ ΠΡΟΔΙΑΓΡΑΦΩΝ ΤΟΥ ΣΥΣΤΗΜΑΤΟΣ

ΠΕΡΙΓΡΑΦΗ	ΚΩΔΙΚΟΣ	ΤΙΜΗ/ΤΜΧ
Πρόσθετος αισθητήρας για μπόμερ και/ή κατάθλιψη εγκατάστασης για διαμορφώσεις παράλληλης λειτουργίας με ή χωρίς υδραυλικό διαχειριστή	καλώδιο 2 mt 1KWMA11W	15,00
	καλώδιο 5 mt 043005X0	21,00
Κενό εξωτερικό ερμάριο	046062X0	3459,00
εξωτερικό αισθητήριο	013018X0	21,00
Υδραυλικός διαχωριστής DN 32 (μέχρι 150 kW). Σύνδεση με τη γεννήτρια με ευθύνη του τεχνικού εγκατάστασης	042086X0	1127,00
Υδραυλικός διαχωριστής DN 65 (από 151 kW μέχρι 300 kW)	042078X0	2315,00
Κιτ σύνδεσης υδραυλικού διαχωριστή (από 151 kW μέχρι 300 kW)	042089X0	1734,00
Υδραυλικός διαχωριστής DN 65 (από 301 kW μέχρι 600 kW)	042080X0	3955,00
Κιτ σύνδεσης υδραυλικού διαχωριστή (από 301 kW μέχρι 600 kW)	042088X0	1824,00

ΠΕΡΙΓΡΑΦΗ	ΚΩΔΙΚΟΣ	ΤΙΜΗ/ΤΜΧ
Σύνδεση INAIL (μαζί με τον εξοπλισμό) DN65 PN16	042057X0	777,00
κιτ για τη διαχείριση με θερμοστάτη (δεν παρέχεται) με Boiler ZNX	013017X0	26,00
σωλήνας καπνού M/F από PPS μήκος 500mm - 200mm	041076X0	74,00
σωλήνας καπνού M/F από PPS μήκος 1000mm - 200mm	041062X0	121,00
90° γωνία M/F από PPS - 200mm	041060X0	138,00
Εναλλάκτης πλακοειδής. Η υδραυλική σύνδεση μεταξύ της γεννήτριας και του εναλλάκτη είναι ευθύνη του τεχνικού εγκατάστασης. Για τη σωστή διαστασιολόγηση κεφ. ΣΥΜΠΛ. ΕΓΚΑΤΑΣΤΑΣΗΣ		---
Θερμορυθμιστήρι - Επεξεργασία νερού - Πλάκες ΚΕΦ. ΣΥΜΠΛΗΡΩΜΑΤΑ ΕΓΚΑΤΑΣΤΑΣΗΣ & ΕΠΕΞΕΡΓΑΣΙΑ ΝΕΡΟΥ		---
Αδρανοποιητές συμπυκνωμάτων (ΚΕΦ. αδρανοποιητές συμπυκνωμάτων για λέβητες συμπύκνωσης)		---

OPERA



EASY CONTROL
Εύκολος απομακρυσμένος έλεγχος του λέβητα μέσω τηλεχειριστηρίου (θερμοστάτης ROMEO)



ΑΝΤΙΣΤΑΘΜΙΣΗ
Συσκευή που λειτουργεί με αντιστάθμιση, μεταβλητή θερμοκρασία του συστήματος (προαιρετικός εξωτερικός αισθητήρας θερμοκρασίας)



ΕΝΑΛΛΑΚΤΗΣ ΑΝΟΞΕΙΔΩΤΟΥ ΧΑΛΥΒΑ
Εναλλάκτης ειδικού ανοξειδωτού χάλυβα AISI 316 TI



ETA, 94%
Επιτυγχάνει μια εποχιακή αποτελεσματικότητα της θέρμανσης του περιβάλλοντος ανάμεσα στις υψηλότερες της κατηγορίας του: η, 94%



ΣΥΜΠΛΕΥΡΥΙΑ
Ενοματωμένα ηλεκτρονικά στοιχεία "master-slave" cascade λειτουργία, χωρίς πρόσθετους ελεγκτές



ΚΑΤΗΓΟΡΙΑ 6
Ελάχιστες εκπομπές ρύπων (κατηγορία 6 σύμφωνα με EN 15502-1) ήδη σε συμμόρφωση όσων προβλέπονται από τον κανονισμό ErP από την 26.09.2018 (εκπομπές NOx < 56mg/kWh)

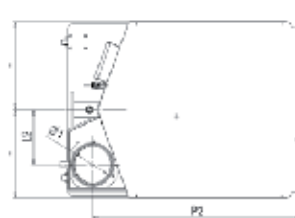
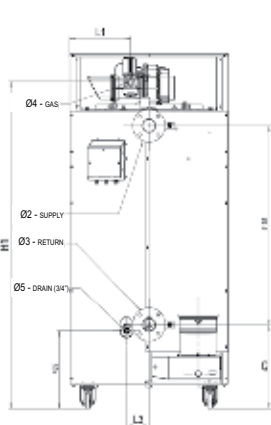
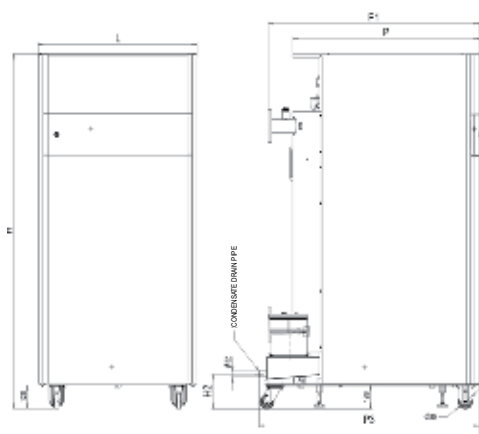


ΔΙΑΒΑΘΜΙΣΜΕΝΗ ΚΛΙΜΑΚΑ
Η εφαρμογή έχει πιστοποιηθεί ως "διαβαθμισμένης κλίμακας" σύμφωνα με την οδηγία EN483



ΕΥΚΟΛΗ ΜΕΤΑΦΟΡΑ
Η γεννήτρια είναι εξοπλισμένη με στοιχεία που διευκολύνουν τον χειρισμό της κατά τη μεταφορά και την εγκατάσταση

ΔΙΑΣΤΑΣΕΙΣ



ΜΟΝΤΕΛΟ	70	125	160	220	320
01 Έξοδος καυσαερίων	80	100	160	160	200
02 Προσαγωγή	1"1/4	1"1/4	2"	2"	DN65
03 Επιστροφή	1"1/4	1"1/4	2"	2"	DN65
04 Αέριο	3/4"	1"	1"	1"	1"
05 Αδράνεια	3/4"	3/4"	3/4"	3/4"	3/4"

ΜΟΝΤΕΛΟ	L	L1	L2	L3	H	H1	H2	P	P1	P2	P3
OPERA	mm	mm	mm	mm	mm	mm	mm	mm	mm	mm	mm
70	540	305	160	100	1885	1800	200	680	765	685	785
125	660	385	210	100	1905	1810	195	800	895	815	1105
160-220	780	295	240	125	1935	1770	185	925	1055	955	1105
320	900	345	280	125	1965	1810	170	1055	1200	1080	1250

ΤΕΧΝΙΚΑ ΧΑΡΑΚΤΗΡΙΣΤΙΚΑ

ΜΟΝΤΕΛΑ		70	125	160	220	320
Κλάση ERP	(Κλάση G - A++)	A	---	---	---	---
Μέγιστη / ελάχιστη θερμική παροχή θέρμανσης	kW	65,5 / 14,0	116,0 / 23,0	150,0 / 41,0	207,0 / 41,0	299,0 / 62,0
Μέγιστη / ελάχιστη θερμική ισχύς θέρμανσης (80/60°C)	kW	64,4 / 13,7	114,0 / 22,5	147,0 / 40,2	204,0 / 40,2	294,5 / 60,8
Μέγιστη / ελάχιστη θερμική ισχύς θέρμανσης (50/30°C)	kW	69,9 / 15,0	125,0 / 24,8	160,0 / 44,2	220,0 / 44,2	320,0 / 66,8
Απόδοση Pmax / Pmin (80/60°C)	%	98,3 / 98,0	98,3 / 98,0	98,3 / 98,0	98,3 / 98,0	98,3 / 98,0
Απόδοση Pmax / Pmin (50/30°C)	%	106,8 / 107,7	106,8 / 107,7	106,8 / 107,7	106,8 / 107,7	106,8 / 107,7
Απόδοση 30%	%	109,6	109,6	109,5	109,6	109,6
Κλάση εκπομπής NOx	κλάση	6	6	6	6	6
NOx (O ₂ =0%) σταθμισμένο	mg/kWh	18	17	22	22	20
CO (O ₂ =0%) σταθμισμένο	mg/kWh	5,5	6	3	8	20
Μέγιστη / ελάχιστη πίεση λειτουργίας θέρμανσης	bar	6 / 0,5	6 / 0,5	6 / 0,5	6 / 0,5	6 / 0,5
Όγκος νερού	λίτρα	160	265	380	380	530
Βάρος χωρίς φορτίο	kg	180	280	400	400	500
ΚΩΔΙΚΟΣ		ORBM4AWA	ORBM7AWA	ORBM8AWA	ORBMAAWA	ORBMDAWA

ΤΙΜΗ/ΤΜΧ.

ΕΓΚΑΤΑΣΤΑΣΗ ΣΥΣΤΟΙΧΙΑΣ ΛΕΒΗΤΩΝ


Είναι δυνατόν να τοποθετηθούν σε συστοιχία, το ελάχιστο 2x70kW, το μέγιστο 3x320kW και συνδυασμούς που δείχνονται στον πίνακα.

Κάθε λεπτομέρεια των OPERA, έχει σχεδιαστεί για εύκολη cascade εγκατάσταση.

- Οι υδραυλικές συνδέσεις έχουν τοποθετηθεί στο ίδιο ύψος, απλοποιώντας τη σύνδεση στους συλλέκτες προσαγωγής και επιστροφής του συστήματος.
- Η συνολική έξοδος καυσαερίων για την προστασία του κορμού της θερμικής γεννήτριας από την επιστροφή των καυσαερίων, με ντάμπερ ανεπιστροφής, έχει εγκατασταθεί απευθείας στην διάμετρο εξαγωγής του ανεμιστήρα καυσαερίων στον συλλέκτη (εξαγωγή υπό πίεση).
- Εξοπλισμένοι με μία πλήρη σειρά εξαρτημάτων για πολλούς συνδυασμούς 2 ή 3 θερμικών γεννητριών, φθάνοντας μία μέγιστη θερμική ισχύς εξόδου 960kW.
- Ο standard ηλεκτρονικός εξοπλισμός τους σχεδιάστηκε για την αυτόνομη διαχείριση της δυναμικής διαφόρων συνδυασμών, με την λογική master / slave μέχρι μέγιστου 6 γεννητριών.
- Ρυθμίζοντας τις παραμέτρους στο master χειριστήριο / πίνακα, η έναυση και το σβήσιμο των διαφόρων στοιχείων συνδυασμού μπορεί να ρυθμιστεί και να κατανεμηθεί ως προς τις ώρες λειτουργίας.

ΕΓΚΑΤΑΣΤΑΣΗ CASCADE ΜΕ ΟΛΑ ΤΑ ΕΞΑΡΤΗΜΑΤΑ

ΘΕΡΜΙΚΗ ΕΙΣΟΔΟΣ	ΘΕΡΜΙΚΗ ΕΞΟΔΟΣ (1)		ΣΥΝΔΥΑΣΜΟΣ CASCADE Pmin/Pmax 50/30°C	ΑΡΙΘΜΟΣ ΣΤΟΙΧΕΙΩΝ	ΣΥΝΔΥΑΣΜΟΣ ΣΤΟΙΧΕΙΩΝ		
	80/60°C	50/30°C			1	2	3
kW	kW	kW	kW				
131.0	128.8	139.8	15.0/139.8	2	70	70	-
181.5	178.4	194.9	15.0/194.9	2	70	125	-
232.0	228.0	250.0	24.8/250.0	2	125	125	-
247.0	242.8	264.8	15.0/264.8	3	70	70	125
297.5	292.4	319.9	15.0/319.9	3	70	125	125
323.0	318.0	345.0	24.8/345.0	2	125	220	-
348.0	342.0	375.0	24.8/375.0	3	125	125	125
414.0	408.0	440.0	44.2/440.0	2	220	220	-
439.0	432.0	470.0	24.8/470.0	3	125	125	220
506.0	498.5	540.0	44.2/540.0	2	-	220	320
530.0	522.0	565.0	24.8/565.0	3	125	220	220
598.0	589.0	640.0	66.8/640.0	2	320	320	-
621.0	612.0	660.0	44.2/660.0	3	220	220	220
713.0	702.5	760.0	44.2/760.0	3	220	220	320
805.0	793.0	860.0	44.2/860.0	3	220	320	320
897.0	883.5	960.0	66.8/960.0	3	320	320	320

Note: the Company does not provide the accessories for other configurations not shown in the table

TOR

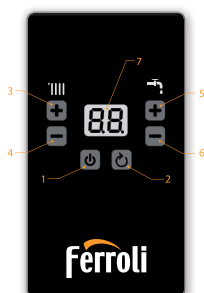


Συσκευή που λειτουργεί με αντιστάθμιση, μεταβλητή θερμοκρασία του συστήματος (προαιρετικός εξωτερικός αισθητήρας θερμοκρασίας)



Το μπόνιερ είναι εξοπλισμένο με μία εξαιρετικά αποτελεσματική αντλία κυκλοφορίας σε συμμόρφωση με τους νέους κανονισμούς ERP

- Εύρος ισχύος από 6 kW έως 24 kW.
- Πλήκτρα προσαρμογής και ρύθμισης παραμέτρων.
- Αντιπαγωτική προστασία.
- Υψηλής αντοχής καλωδίωση και σωλήνωση. Ανθεκτική σε υψηλές θερμοκρασίες και πιέσεις.
- Πολλαπλή ασφάλεια προστασίας λέβητα.
- Υψηλής απόδοσης και εξοικονόμησης Inverter κυκλοφορητής.
- Κυκλοφορητής με σύστημα αντιμπλοκαρίσματος.
- Ακριβής ρύθμιση και έλεγχος της θερμοκρασίας.



- 1 Άνοιγμα / κλείσιμο
- 2 Επαναφορά / Επιστροφή
- 3-4 Ρύθμιση θερμοκρασίας θέρμανσης
- 5-6 Ρύθμιση θερμοκρασίας ΖΝΧ
- 7 Οθόνη

ΤΕΧΝΙΚΑ ΧΑΡΑΚΤΗΡΙΣΤΙΚΑ

TOR		6		9		12		18		24	
Κλάση Erp (G-A** Class)		D		D		D		D		D	
Τάση		220-240v-/50Hz 400v 3N-/50Hz				400v 3N-/50Hz					
Ρεύμα	max A	8,7	13,1	17,4	26,1	34,2					
Ισχύς	kW	6	9	12	18	24					
Θερμοκρασία θέρμανσης	max °C	80	80	80	80	80					
Δοχείο διαστολής	lt	6	6	6	6	6					
Πίεση λειτουργίας	min bar	0.8	0.8	0.8	0.8	0.8					
	max bar	3	3	3	3	3					
Πίεση λειτουργίας, συνιστάται	bar	1,0÷1,7	1,0÷1,7	1,0÷1,7	1,0÷1,7	1,0÷1,7					
Κλάση προστασίας	IP	IPX4D	IPX4D	IPX4D	IPX4D	IPX4D					
Συνδέσεις κυκλώματος θερ.		G 3/4"	G 3/4"	G 3/4"	G 3/4"	G 3/4"					
Σύνδεση πλήρωσης νερού		G 1/2"	G 1/2"	G 1/2"	G 1/2"	G 1/2"					
Διαστάσεις	ΥxΠxB mm	700x420x250	700x420x250	700x420x250	700x420x250	700x420x250					
Βάρος	kg	27	27	27	30	30					
ΤΙΜΗ/τμχ.		978,00	1020,00	1158,00	1213,00	1254,00					

ATLAS

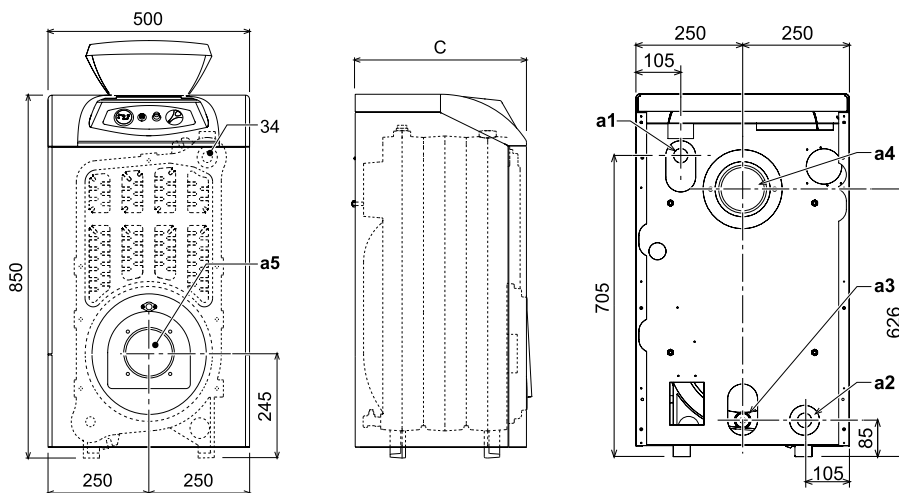


Προϊόντα προς αντικατάσταση μόνο με το ίδιο μοντέλο (περιοριστική ισχύς μόνο εντός EU)

ΔΙΑΣΤΑΣΕΙΣ

- a1 Εισαγωγή θέρμανσης 1" 1/2"
- a2 Επιστροφή θέρμανσης 1" 1/2"
- a3 Εκκένωση 1/2"
- a4 Έξοδος καυσαερίων
- a5 Σύνδεση καυστήρα
- 34 Αισθητήρας ασφάλειας & θερμοκρασίας

ΜΟΝΤΕΛΟ	C	a4	a5
	mm	Ø mm	Ø mm
ATLAS 32	400	120-130	115
ATLAS 47	500	120-130	115
ATLAS 62	600	120-130	115
ATLAS 78	700	120-130	115
ATLAS 95	800	120-130	115



ΤΕΧΝΙΚΑ ΧΑΡΑΚΤΗΡΙΣΤΙΚΑ

ΜΟΝΤΕΛΑ		32	47	62	78	95
Μέγιστη θερμική παροχή θέρμανσης	kW	34,9	51,6	67,7	85,6	103,2
Μέγιστη θερμική ισχύς θέρμανσης	kW	32,0	47,0	62,0	78,0	95,0
Απόδοση Pmax (80/60°C)	%	91,7	91,1	91,5	91,1	92,0
Απόδοση 30%	%	94,3	93,5	94,0	93,5	93,8
Στοιχεία	no	3	4	5	6	7
Χωρητικότητα νερού	lit	18	23	28	33	38
Μέγιστη πίεση λειτουργίας θέρμανσης	bar	6	6	6	6	6
Πτώση πίεσης θαλάμου καύσης	mbar	0,2	0,27	0,4	0,4	0,63
Βάρος χωρίς φορτίο	kg	127	166	205	244	283
Διαστάσεις ΜxΥxΠ	mm	500x850x400	500x850x500	500x850x600	500x850x700	500x850x800
ΚΩΔΙΚΟΣ		0IHJ3AWA	0IHJ4AWA	0IHJ5AWA	0IHJ6AWA	0IHJ7AWA
ΤΙΜΗ/ΤΜΧ.		1546,00	1780,00	2053,00	2398,00	2789,00

ΣΕΙΡΑ ATLAS D

Η νέα σειρά ATLAS D χαρακτηρίζεται από την υψηλή απόδοσή της που είναι συμβατή με τον ευρωπαϊκό κανονισμό ERP. Η απόδοση αυτή επιτυγχάνεται από συμβατικούς λέβητες χωρίς την χρήση συμπύκνωσης. Όλα τα μοντέλα της σειράς είναι εξοπλισμένα με κλιματική αντιστάθμιση.



**ATLAS D ECO
ΨΗΦΙΑΚΟΙ ΛΕΒΗΤΕΣ**
ΑΠΟ 25 ΕΩΣ ΚΑΙ 75 KW



**ATLAS D ECO UNIT
ΨΗΦΙΑΚΕΣ ΜΟΝΑΔΕΣ
ΠΕΤΡΕΛΑΙΟΥ** 30, 42 και 56 kW
Μόνο για θέρμανση, με ενσωματωμένο καυστήρα. Τα μοντέλα 30 και 42 συμπεριλαμβάνουν κυκλοφορητή inverter, βαλβίδα ασφαλείας, δοχείο διαστολής κ.τ.λ.



**ATLAS D ECO SI UNIT
ΨΗΦΙΑΚΕΣ ΜΟΝΑΔΕΣ
ΠΕΤΡΕΛΑΙΟΥ** 30 και 42 kW
Για θέρμανση και άμεση παραγωγή ΖΝΧ. Με ενσωματωμένο καυστήρα, πλακοειδή εναλλάκτη, τρίοδη βάνα, κυκλοφορητή inverter, δοχείο διαστολής κ.τ.λ.



**ATLAS D ECO K UNIT
ΨΗΦΙΑΚΕΣ ΜΟΝΑΔΕΣ
ΠΕΤΡΕΛΑΙΟΥ** 30 και 42 kW
Για θέρμανση και ΖΝΧ με boiler 100lt για 25kW και 130lt για 37kW. Με ενσωματωμένο καυστήρα, δοχείο διαστολής θέρμανσης, κυκλοφορητές inverter, βαλβίδα ασφαλείας, κ.τ.λ.

“Η ΚΑΡΔΙΑ”



Το σώμα του λέβητα είναι κατασκευασμένο από στοιχεία **καθαρού χυτοσίδηρου** EN-GJL-200 (GG20) και κατασκευάζεται στο χυτήριο της FERROLI στην Βόρεια Ιταλία στο San Bonifacio.

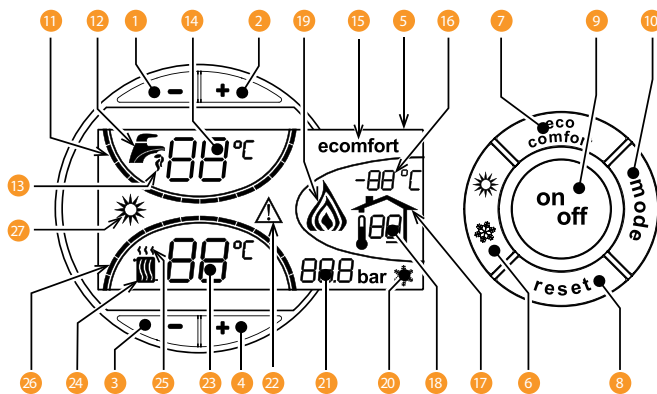
Η διαδικασία κατασκευής ακολουθεί τα πολύ αυστηρά κριτήρια του ISO 9001:2008, ISO 14001.

Ο λέβητας ATLAS D χρησιμοποιεί την τεχνολογία των **τριών διαδρομών καυσαερίων** (διπλή αναστροφή, τρεις διαδρομές σε όλο το μήκος του κορμού) με αποτέλεσμα την πλήρη εκμετάλλευση της θερμοκρασίας τους και την αυξημένη επιφάνεια εναλλαγής τους με το νερό, έχοντας σαν αποτέλεσμα την μεγιστοποίηση του **βαθμού απόδοσης**.

Η σοφή χρήση επιβραδυντών καυσαερίου ειδικών διαστάσεων και σχεδίασης επιφέρει περεταίρω βελτίωση στην απόδοση χωρίς να επηρεάζει την **στάθμη θορύβου** η οποία βρίσκεται σε εξαιρετικά χαμηλά επίπεδα.

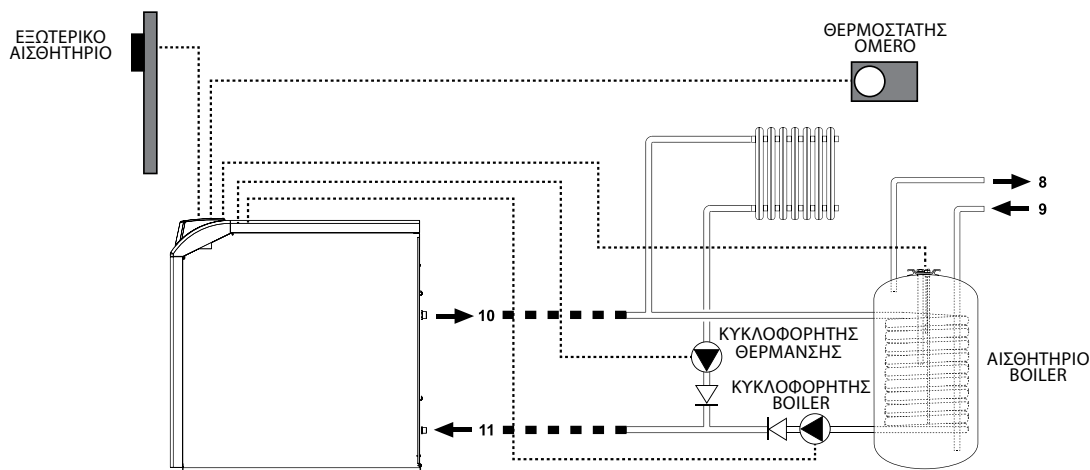
“Ο ΕΓΚΕΦΑΛΟΣ”

ΠΙΝΑΚΑΣ ΟΡΓΑΝΩΝ



1 Κουμπί μείωσης θερμοκρασίας ZNX 2 Κουμπί αύξησης θερμοκρασίας ZNX 3 Κουμπί μείωσης θερμοκρασίας θέρμανσης 4 Κουμπί αύξησης θερμοκρασίας θέρμανσης 5 Οθόνη 6 Επιλογή καλοκαίρι / χειμώνας 7 Επιλογή ECO / COMFORT 8 Κουμπί επανεκκίνησης 9 Κουμπί άνοιγμα / κλείσιμο 10 Κουμπί εισαγωγής ρυθμίσεων 11 Ένδειξη επιλογής θερμοκρασίας ZNX 12 Ένδειξη λειτουργίας ZNX 13 Λειτουργία ZNX 14 Ένδειξη θερμοκρασίας ZNX 15 Ένδειξη ECO / COMFORT 16 Ένδειξη εξωτερικής θερμοκρασίας 17 Ένδειξη σύνδεσης εξωτερικού αισθητηρίου 18 Ένδειξη θερμοκρασίας (μόνο με OMERO) 19 Καυστήρας σε λειτουργία 20 Αντιπαγωτική λειτουργία 21 Πίεση νερού εγκατάστασης 22 Ένδειξη βλάβης 23 Ένδειξη θερμοκρασίας / θέρμανσης 24 Ένδειξη θέρμανσης 25 Ένδειξη λειτουργίας θέρμανσης 26 Ένδειξη του σημείου λειτουργίας της θέρμανσης μέχρι την επιθυμητή θερμοκρασία 27 Καλοκαιρινή λειτουργία

ΔΥΝΑΤΟΤΗΤΕΣ ΔΙΑΧΕΙΡΙΣΗΣ ΣΥΣΤΗΜΑΤΟΣ ΨΗΦΙΑΚΟΥ ΠΙΝΑΚΑ ΟΡΓΑΝΩΝ



ATLAS D



EASY CONTROL
Εύκολος απομακρυσμένος έλεγχος του λέβητα μέσω τηλεχειριστηρίου (θερμοστάτης ROMEO)

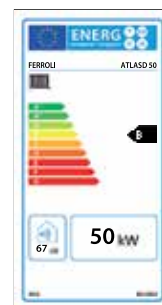


ΕΞΩΤΕΡΙΚΗ ΕΓΚΑΤΑΣΤΑΣΗ
Η συσκευή είναι κατάλληλη μόνο για λειτουργία σε εξωτερικούς χώρους

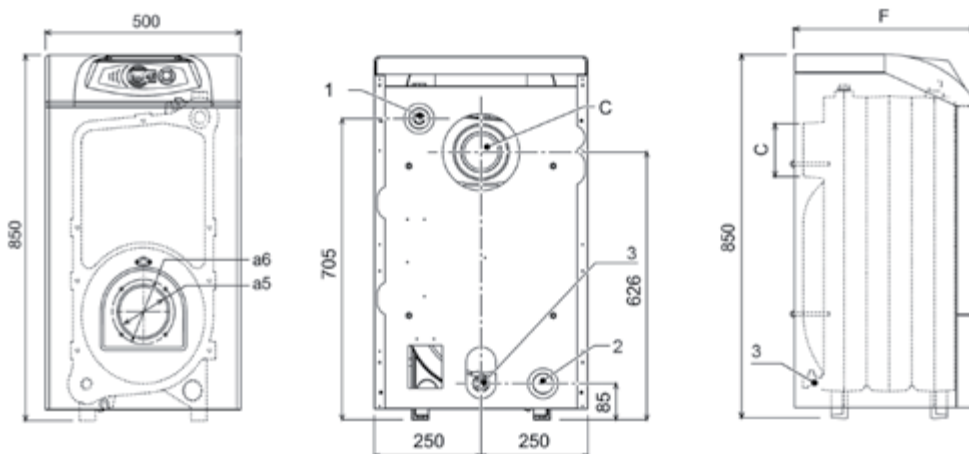


ΑΝΤΙΣΤΑΘΜΙΣΗ
Συσκευή που λειτουργεί με αντιστάθμιση, μεταβλητή θερμοκρασία του συστήματος (προαιρετικός εξωτερικός αισθητήρας θερμοκρασίας)

Ο ηλεκτρονικός πίνακας οργάνων περιλαμβάνει τον έλεγχο κυκλοφορητή θέρμανσης, κυκλοφορητή ΖΝΧ, σύστημα αντιμπλοκαρίσματος κυκλοφορητών και πρόγραμμα προστασίας του νερού χρήσης από την λεγεωνέλα. Εύκολη πρόσβαση στον θάλαμο καύσης για τη συντήρηση του λέβητα.



ΔΙΑΣΤΑΣΕΙΣ



- 1 Παροχή θέρμανσης 1 1/2"
- 2 Επιστροφή θέρμανσης 1 1/2"
- 3 Εκκένωση λέβητα
- a5 Οπή καυστήρα
- a6 Σύνδεση καυστήρα
- C Έξοδος καυσαερίων

ΜΟΝΤΕΛΟ	C	F	a5	a6
	∅ mm	mm	∅ mm	∅ mm
ATLAS D 25	120-130	400	115	150
ATLAS D 37	120-130	500	115	150
ATLAS D 50	120-130	600	115	150
ATLAS D 63	120-130	700	115	150
ATLAS D 75	120-130	800	115	150

ΤΕΧΝΙΚΑ ΧΑΡΑΚΤΗΡΙΣΤΙΚΑ

ΜΟΝΤΕΛΑ		25	37	50	63	75
Κατηγορία ERP	(Κλάση G - A++)	B	B	B	B	---
Θερμική παροχή θέρμανσης	kW	28,3	41,9	56,6	71,3	84,6
Μέγιστη θερμική ισχύς θέρμανσης	kW	25,0	37,0	50,0	63,0	75,0
Απόδοση Pmax (80/60°C)	%	88,2	88,3	88,4	88,4	88,7
Απόδοση 30% Pmax	%	92,2	91,7	91,4	91,0	90,5
Πτώση πίεσης θαλάμου καύσης	mbar	0,1	0,4	0,4	0,5	0,6
Max / Min πίεση οικιακής λειτουργίας	bar	0,8 / 6	0,8 / 6	0,8 / 6	0,8 / 6	0,8 / 6
Στοιχεία	No	3	4	5	6	7
Βάρος χωρίς φορτίο	kg	127	166	205	244	283
ΚΩΔΙΚΟΣ		0IHJ3PWA	0IHJ4PWA	0IHJ5PWA	0IHJ6PWA	0IHJ7PWA
ΤΙΜΗ/τμχ.		1692,00	2254,00	2596,00	2968,00	3302,00

ATLAS D ECO UNIT



Εύκολος απομακρυσμένος έλεγχος του λέβητα μέσω τηλεχειριστηρίου (θερμοστάτης ROMEO)



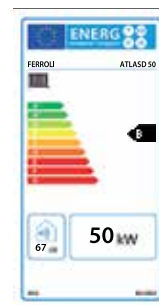
Χαμηλές εκπομπές NOx



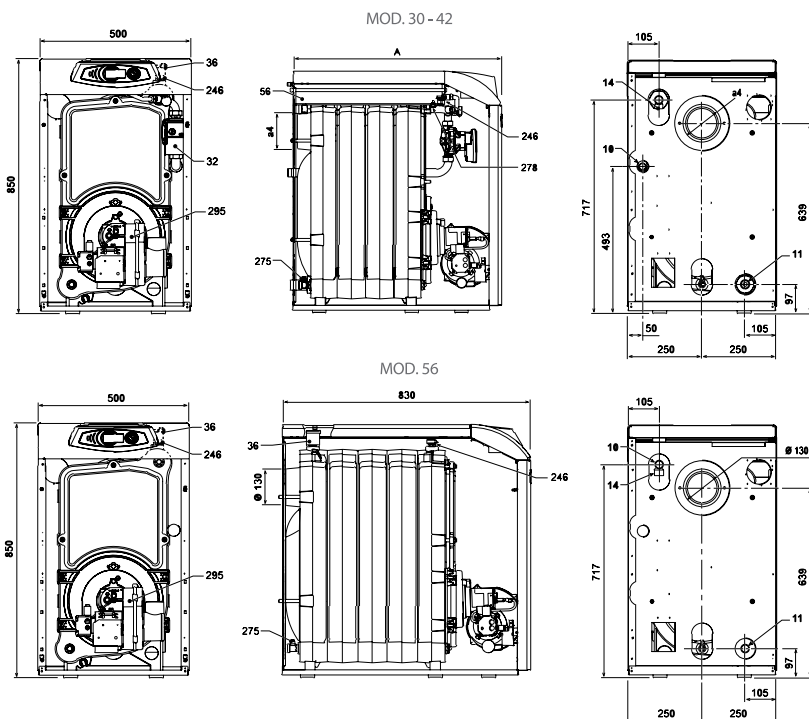
Συσκευή που λειτουργεί με αντιστάθμιση, μεταβλητή θερμοκρασία του συστήματος (προαιρετικός εξωτερικός αισθητήρας θερμοκρασίας)

Η μονάδα ATLAS D έχει προεγκατεστημένο καυστήρα πετρελαίου της FERROLI και ηχομονωμένο μπροστινό κάλυμμα με αποτέλεσμα την εξαιρετικά χαμηλή στάθμη θορύβου.

Οι μονάδες ATLAS D 25 και ATLAS D 37 περιλαμβάνουν κυκλοφορητή INVERTER και δοχείο διαστολής.



ΔΙΑΣΤΑΣΕΙΣ



- 10 Παροχή θέρμανσης 3/4"
- 11 Επιστροφή θέρμανσης 1"
- 14 Βαλβίδα ασφαλείας
- 32 Αυτόματο εξαεριστικό
- 56 Δοχείο διαστολής
- 246 Πρεσοστάτης
- 275 Εκκένωση λέβητα
- 278 Διπλός αισθητήρας (θέρμανση+ασφάλεια)
- 295 Καυστήρας

ΜΟΝΤΕΛΟ	A	B	a4
	0 mm	mm	0 mm
ATLAS D ECO 30 UNIT	630	590	120-130
ATLAS D ECO 42 UNIT	730	690	120-130

ΤΕΧΝΙΚΑ ΧΑΡΑΚΤΗΡΙΣΤΙΚΑ

ΜΟΝΤΕΛΑ		30	42	56
Κατηγορία ERP	(Κλάση G - A++)	B	B	B
Μέγιστη θερμική παροχή θέρμανσης	kW	26,6	39,4	53,2
Μέγιστη θερμική ισχύς θέρμανσης	kW	25,0	37,0	50,0
Απόδοση Pmax (80/60°C)	%	93,9	95,0	94,0
Απόδοση 30% Pn	%	98,2	97,4	97,3
Μέγιστη πίεση λειτουργίας	bar	3	3	6
Στοιχεία	No	3	4	5
Βάρος χωρίς φορτίο	kg	157	196	232
ΚΩΔΙΚΟΣ		OJHL3YWA	OJHL4YWA	OJHL5YWA
ΤΙΜΗ/τμχ.		3911,00	4051,00	4388,00

ATLAS D ECO SI UNIT



Εύκολος απομακρυσμένος έλεγχος του λέβητα μέσω τηλεχειριστηρίου (θερμοστάτης ROMEO)



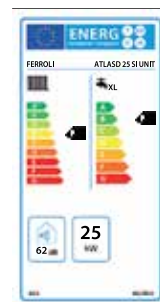
Χαμηλές εκπομπές NOx



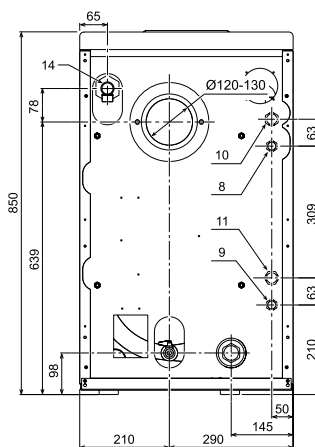
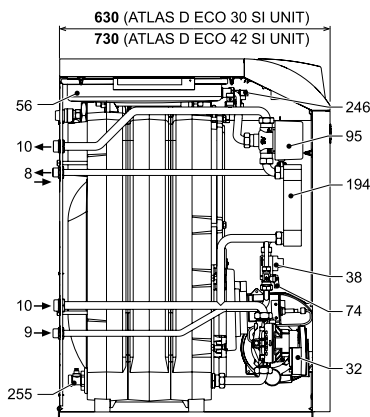
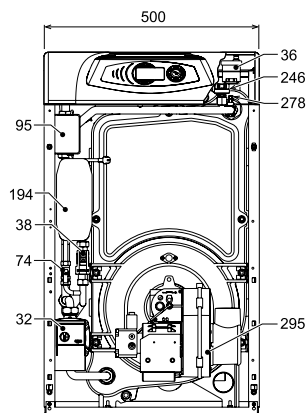
Συσκευή που λειτουργεί με αντιστάθμιση, μεταβλητή θερμοκρασία του συστήματος (προαιρετικός εξωτερικός αισθητήρας θερμοκρασίας)

Η μονάδα ATLAS D SI έχει προεγκατεστημένο καυστήρα πετρελαίου της FERROLI και ηχομονωμένο μπροστινό κάλυμμα με αποτέλεσμα την εξαιρετικά χαμηλή στάθμη θορύβου.

Άμεση παραγωγή ΖΝΧ μέσω ανοξειδωτου πλακοειδή εναλλάκτη, τριόδη ηλεκτροκίνητη βάνα, δοχείο διαστολής, κυκλοφορητή INVERTER, βαλβίδα ασφαλείας, διακόπτη ροής, πιεζοστάτη, χειροκίνητη πλήρωση και όλα τα εξαρτήματα που την καθιστούν αυτόνομη και λειτουργική χωρίς επιπλέον υλικά.



ΔΙΑΣΤΑΣΕΙΣ



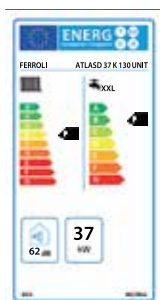
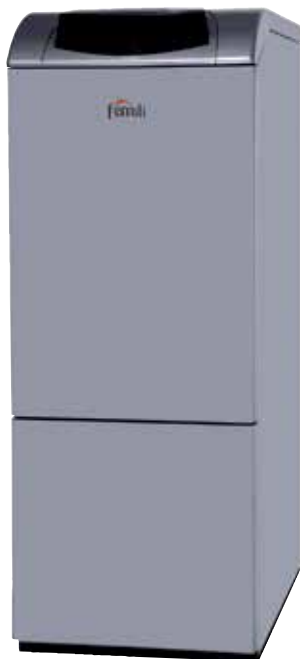
- 10 Εισαγωγή θέρμανσης
- 11 Επιστροφή θέρμανσης
- 14 Βαλβίδα ασφαλείας
- 32 Κυκλοφορητής
- 36 Αυτόματο εξαεριστικό
- 38 Ροόμετρο
- 56 Δοχείο διαστολής
- 74 Πλήρωση (προαιρετικό)
- 95 Τριόδη βάνα
- 194 Εναλλάκτης ΖΝΧ
- 209 Έξοδος ΖΝΧ
- 210 Είσοδος κρύου νερού
- 246 Πρεσοστάτης
- 255 Εκκένωση λέβητα
- 278 Διπλός αισθητήρας (θέρμανσης+ασφάλειας)
- 295 Καυστήρας

ΤΕΧΝΙΚΑ ΧΑΡΑΚΤΗΡΙΣΤΙΚΑ

ΜΟΝΤΕΛΑ

		30	42
Κλάση ERP	(Κλάση G - A++)	B	B
	(Κλάση G - A)	B	B
Μέγιστη θερμική παροχή	kW	26,6	39,4
Μέγιστη θερμική ισχύς θέρμανσης	kW	25,0	37,0
Απόδοση Pmax (80/60°C)	%	93,9	94,0
Απόδοση 30% Pn	%	98,2	97,4
Παροχή ζεστού νερού οικιακής χρήσης Δt 30°C	l/min	14,3	21,2
Μέγιστη πίεση λειτουργίας θέρμανσης	bar	3	6
Στοιχεία		3	4
Βάρος χωρίς φορτίο	kg	160	200
ΚΩΔΙΚΟΣ		0LHC3YWA	0LHC4YWA
ΤΙΜΗ/ΤΜΧ.		4434,00	4914,00

ATLAS D ECO K UNIT



Εύκολος απομακρυσμένος έλεγχος του λέβητα μέσω τηλεχειριστηρίου (θερμοστάτης ROMEO)



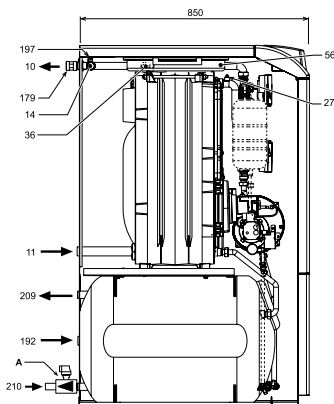
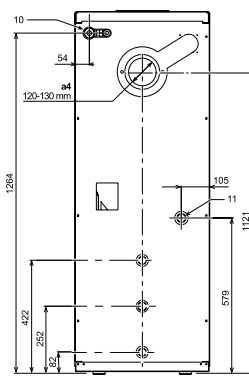
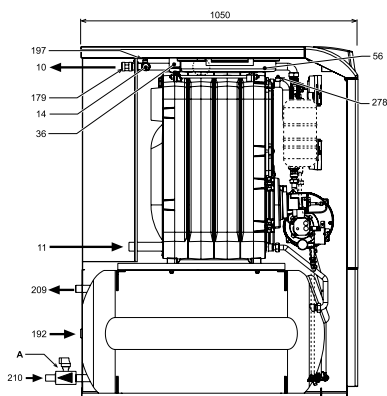
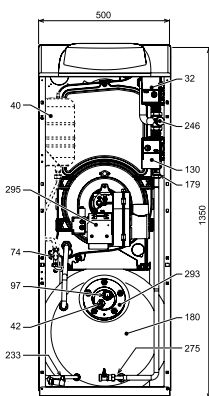
Συσκευή που λειτουργεί με αντιστάθμιση, μεταβλητή θερμοκρασία του συστήματος (προαιρετικός εξωτερικός αισθητήρας θερμοκρασίας)



Χαμηλές εκπομπές NOx

Η μονάδα ATLAS D K UNIT έχει προεγκατεστημένο καυστήρα πετρελαίου της FERROLI και ηχομονωμένο μπροστινό κάλυμμα με αποτέλεσμα την εξαιρετικά χαμηλή στάθμη θορύβου. Περιλαμβάνει δοχείο ΖΝΧ εξοπλισμένο με υδραυλικό κιτ κυκλοφορίας, δύο κυκλοφορητές INVERTER και όλα τα απαραίτητα υλικά για την πλήρη και αυτόνομη λειτουργία της. Το δοχείο είναι υαλοποιημένο και περιλαμβάνει ανόδιο μαγνησίου.

ΔΙΑΣΤΑΣΕΙΣ



A Αντεπίστροφο & βαλβίδα ασφαλείας δοχείου A4 Έξοδος καυσαερίων 10 Εισαγωγή θέρμανσης - Ø 3/4" 11 Επιστροφή θέρμανσης - Ø 1" 14 Βαλβίδα ασφαλείας 32 Κυκλοφορητής 36 Αυτόματο εξαεριστικό 40 Δοχείο διαστολής ΖΝΧ 56 Δοχείο διαστολής 74 Πλήρωση (προαιρετικό) 97 Ανόδιο μαγνησίου 130 Κυκλοφορητής ΖΝΧ 143 Θερμοστάτης boiler 154 Σωλήνα αποστράγγισης 178 Θερμόμετρο boiler 179 Βαλβίδα αντεπίστροφής 180 Boiler ΖΝΧ 192 Ανακυκλοφορία - Ø 3/4" 197 Εξαεριστικό 209 Προσαγωγή ΖΝΧ - Ø 3/4" 210 Επιστροφή ΖΝΧ - Ø 3/4" 233 Εκκένωση boiler 246 Πρεσοστάτης 275 Εκκένωση λέβητα 278 Διπλός αισθητήρας (θέρμανση+ασφάλεια) 293 Φλάντζα επιθεώρησης 295 Καυστήρας

ΤΕΧΝΙΚΑ ΧΑΡΑΚΤΗΡΙΣΤΙΚΑ

ΜΟΝΤΕΛΑ		30 K 100	42 K 130
Κλάση ERP	(Κλάση G - A++)	B	B
	XL (Κλάση G - A)	B	B
Μέγιστη θερμική παροχή	kW	26,6	39,4
Μέγιστη θερμική ισχύς θέρμανσης	kW	25,0	37,0
Απόδοση Pmax (80/60°C)	%	93,9	94,0
Απόδοση 30% Pn	%	98,2	97,4
Μέγιστη πίεση λειτουργίας θέρμανσης	bar	6	6
Όγκος αποθήκευσης ΖΝΧ		90	117
Παροχή ΖΝΧ Δt 30°C	l/h	750	850
	l/10min	195	250
Στοιχεία	no	3	3
Βάρος χωρίς φορτίο	kg	225	265
ΚΩΔΙΚΟΣ		OLHU3YWA	OLHU4YWA
ΤΙΜΗ/ΤΜΧ.		6642,00	7163,00

ΧΥΤΟΣΙΔΗΡΕΣ ΜΟΝΑΔΕΣ ΠΕΤΡΕΛΑΙΟΥ ΣΥΜΠΥΚΝΩΣΗΣ ΓΙΑ ΘΕΡΜΑΝΣΗ



ATLAS D ECO COND UNIT



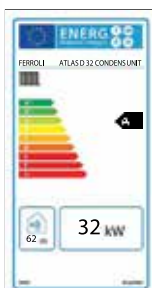
Εύκολος απομακρυσμένος έλεγχος του λέβητα μέσω τηλεχειριστηρίου (θερμοστάτης ROMEO)



Συσκευή που λειτουργεί με αντιστάθμιση, μεταβλητή θερμοκρασία του συστήματος (προαιρετικός εξωτερικός αισθητήρας θερμοκρασίας)

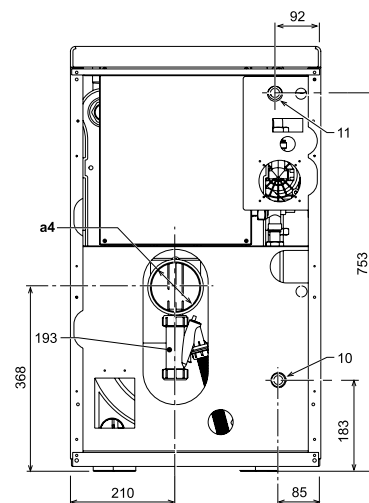
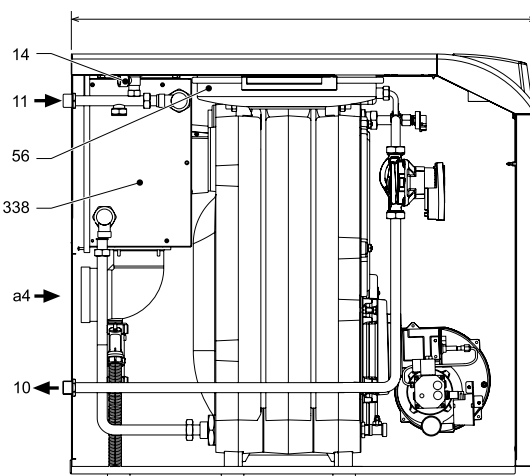
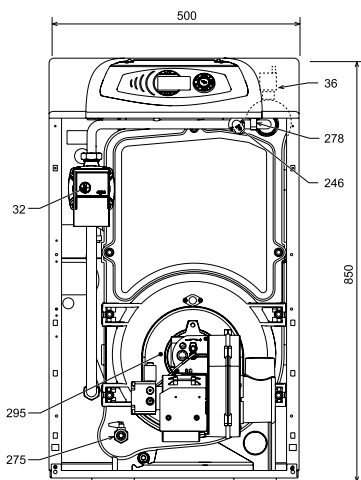


Χαμηλές εκπομπές NOx



Η μονάδα ATLAS D ECO CONDENS UNIT έχει προεγκατεστημένο καυστήρα πετρελαίου της FEROLLI και ηχομονωμένο μπροστινό κάλυμμα με αποτέλεσμα την εξαιρετικά χαμηλή στάθμη θορύβου. Άμεση παραγωγή ZNX μέσω ανοξειδωτού πλακοειδή εναλλάκτη, τρίοδη ηλεκτροκίνητη βάνα, δοχείο διαστολής, κυκλοφορητή INVERTER, βαλβίδα ασφαλείας, διακόπτη ροής, πιεζοστάτη, χειροκίνητη πλήρωση και όλα τα εξαρτήματα που την καθιστούν αυτόνομη και λειτουργική χωρίς επιπλέον υλικά.

ΔΙΑΣΤΑΣΕΙΣ



α4 Καμινάδα \varnothing 100 **10** Παροχή θέρμανσης - \varnothing 3/4" **11** Επιστροφή θέρμανσης - \varnothing 3/4" **14** Βαλβίδα ασφαλείας **32** Κυκλοφορητής **36** Αυτόματο εξαεριστικό **56** Δοχείο διαστολής **193** Σιφώνι **246** Πρεσοστάτης **275** Παροχή συστήματος - \varnothing 1/2" **278** Αισθητήρας (ασφαλείας + θέρμανσης) **295** Καυστήρας **338** Εναλλάκτης συμπυκνωμάτων

ΤΕΧΝΙΚΑ ΧΑΡΑΚΤΗΡΙΣΤΙΚΑ

ΜΟΝΤΕΛΑ		34	45
Κλάση ERP	(Κλάση G - A++)	A	A
Μέγιστη θερμική παροχή	kW	33,0	43,5
Μέγιστη θερμική ισχύς (80/60°C)	kW	32,0	42,0
Μέγιστη θερμική ισχύς (50/30°C)	kW	33,8	44,5
Απόδοση Pmax (80/60°C)	%	97,0	96,6
Απόδοση Pmax (50/30°C)	%	102,6	102,3
Απόδοση 30% Pn	%	103,5	102,8
Μέγιστη πίεση λειτουργίας θέρμανσης	bar	3	3
Αριθμός στοιχείων	no.	3	4
Βάρος χωρίς φορτίο	kg	180	216
ΚΩΔΙΚΟΣ		OJHW3YWA	OJHW4YWA
ΤΙΜΗ/ΤΜΧ.		6667,00	6951,00

ATLAS D ECO COND SI UNIT



Εύκολος απομακρυσμένος έλεγχος του λέβητα μέσω τηλεχειριστηρίου (θερμοστάτης ROMEO)



Συσκευή που λειτουργεί με αντιστάθμιση, μεταβλητή θερμοκρασία του συστήματος (προαιρετικός εξωτερικός αισθητήρας θερμοκρασίας)

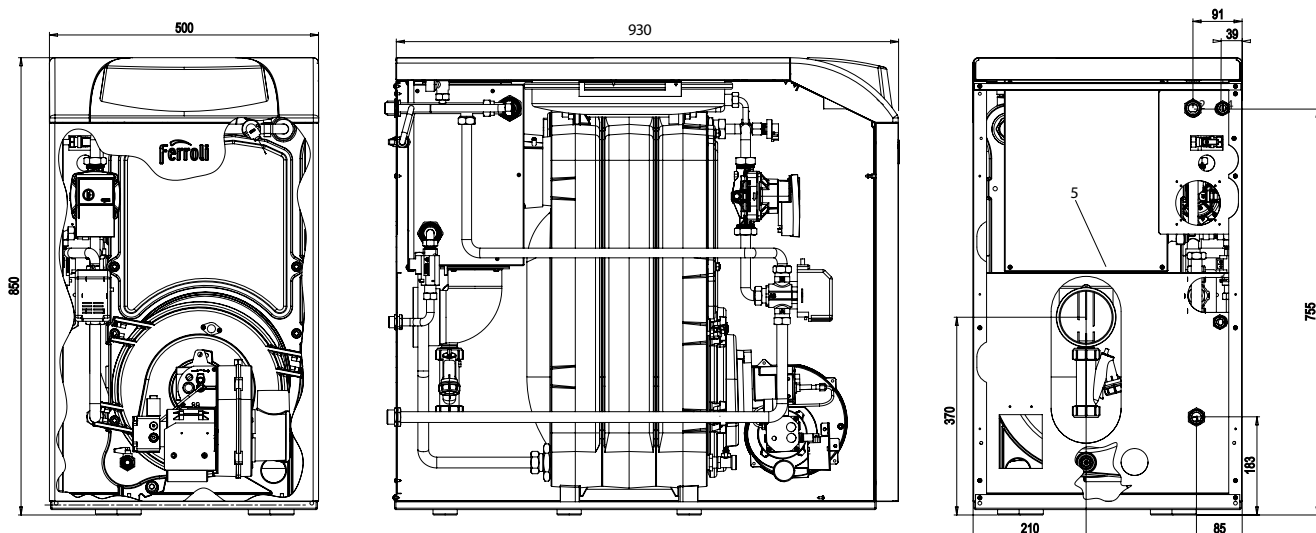


Χαμηλές εκπομπές NOx



Η μονάδα ATLAS D ECO CONDENS SI UNIT έχει προεγκατεστημένο καυστήρα πετρελαίου της FERROLI και ηχομονωμένο μπροστινό κάλυμμα με αποτέλεσμα την εξαιρετικά χαμηλή στάθμη θορύβου. Άμεση παραγωγή ΖΝΧ μέσω ανοξειδωτού πλακοειδή εναλλάκτη, τρίοδη ηλεκτροκίνητη βάνα, δοχείο διαστολής, κυκλοφορητή INVERTER, βαλβίδα ασφαλείας, διακόπτη ροής, πιεζοστάτη, χειροκίνητη πλήρωση και όλα τα εξαρτήματα που την καθιστούν αυτόνομη και λειτουργική χωρίς επιπλέον υλικά.

ΔΙΑΣΤΑΣΕΙΣ



1 Παροχή θέρμανσης Ø 3/4" 2 Επιστροφή θέρμανσης Ø 3/4" 3 Είσοδος ΖΝΧ Ø 1/2" 4 Επιστροφή ΖΝΧ Ø 1/2"

ΤΕΧΝΙΚΑ ΧΑΡΑΚΤΗΡΙΣΤΙΚΑ

ΜΟΝΤΕΛΑ

Κλάση ERP

Μέγιστη θερμική παροχή
Μέγιστη θερμική ισχύς θέρμανσης (80/60°C)
Μέγιστη θερμική ισχύς θέρμανσης (50/30°C)
Απόδοση (80/60°C)
Απόδοση (50/30°C)
Απόδοση 30%
Παροχή ζεστού νερού οικιακής χρήσης Δt 30°C
Ελάχιστη πίεση λειτουργίας θέρμανσης
Βάρος χωρίς φορτίο

||||| (Κλάση G - A++)

⚙️ (Κλάση G - A)

kW

kW

kW

%

%

%

l/min

bar

kg

XL

34

A

33,0

32,0

33,8

97,0

102,6

15,8

0,8

180

ΚΩΔΙΚΟΣ

0LHW3YWA

ΤΙΜΗ/ΤΜΧ.

7246,00

ATLAS D ECO COND K UNIT



Εύκολος απομακρυσμένος έλεγχος του λέβητα μέσω τηλεχειριστηρίου (θερμοστάτης ROMEO)



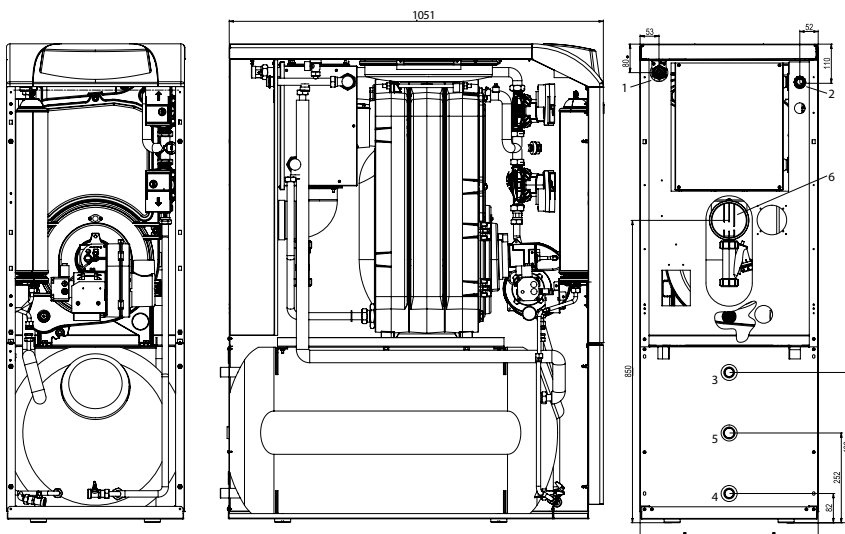
Συσκευή που λειτουργεί με αντιστάθμιση, μεταβλητή θερμοκρασία του συστήματος (προαιρετικός εξωτερικός αισθητήρας θερμοκρασίας)



Χαμηλές εκπομπές NOx

Η μονάδα ATLAS D CONDENS K UNIT έχει προεγκατεστημένο καυστήρα πετρελαίου της FEROLLI και ηχομονωμένο μπροστινό κάλυμμα με αποτέλεσμα την εξαιρετικά χαμηλή στάθμη θορύβου. Περιλαμβάνει δοχείο 130lt. ZNX υαλοποιημένο και προστατευμένο από την ηλεκτρόλυση με ράβδο μαγνησίου όπως και με υδραυλικό κιτ κυκλοφορίας ενσωματωμένο (δύο κυκλοφορητές INVERTER, δύο δοχεία διαστολής, βαλβίδα ασφαλείας, εξαεριστικό κ.τ.λ.).

ΔΙΑΣΤΑΣΕΙΣ



1 Παροχή θέρμανσης Ø 3/4" 2 Επιστροφή θέρμανσης Ø 3/4" 3 Προσαγωγή boiler Ø 1/2" 4 Επιστροφή boiler Ø 1/2" 5 Ανακυκλοφορία 6 flue gas outlet Ø 100 mm

ΤΕΧΝΙΚΑ ΧΑΡΑΚΤΗΡΙΣΤΙΚΑ

ΜΟΝΤΕΛΑ

ΜΟΝΤΕΛΑ		34
Κλάση ERP	(Κλάση G - A++) (Κλάση G - A)	A XXL B
Μέγιστη θερμική παροχή	kW	33,0
Μέγιστη θερμική ισχύς θέρμανσης (80/60°C)	kW	32,0
Μέγιστη θερμική ισχύς θέρμανσης (50/30°C)	kW	33,8
Απόδοση Pmax (80/60°C)	%	97,0
Απόδοση Pmax (50/30°C)	%	102,6
Απόδοση 30% Pn	%	103,5
Όγκος αποθήκευσης ZNX	l	130
Παροχή ζεστού νερού οικιακής χρήσης Δt 30°C	l/h l/10min	850 250
Μέγιστη πίεση λειτουργίας θέρμανσης	bar	3
Αριθμός στοιχείων	no.	3
Βάρος χωρίς φορτίο	kg	250

ΚΩΔΙΚΟΣ

0LHX3YWA

ΤΙΜΗ/ΤΜΧ.

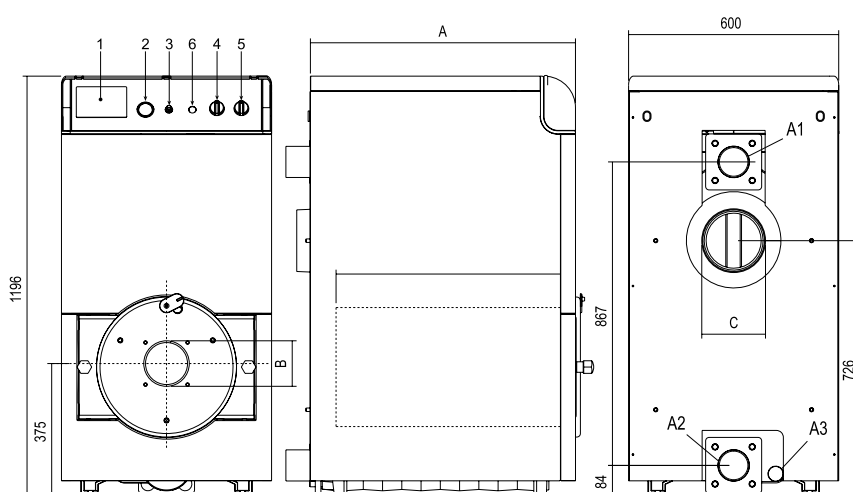
9776,00

GN2 N



Προϊόντα προς αντικατάσταση μόνο με το ίδιο μοντέλο (περιοριστική ισχύς μόνο εντός EU)

ΔΙΑΣΤΑΣΕΙΣ



ΜΟΝΤΕΛΟ	A	B	C
	mm	mm	Ø mm
GN2 N 05	647	130	180
GN2 N 06	757	130	180
GN2 N 07	867	130	180
GN2 N 08	977	154	200
GN2 N 09	1087	154	200
GN2 N 10	1197	154	200
GN2 N 11	1307	154	200
GN2 N 12	1417	154	200
GN2 N 13	1527	154	200
GN2 N 14	1637	154	200

- 1 Ηλεκτρονική μονάδα ελέγχου (προαιρετική)
- 2 Θερμομανόμετρο
- 3 Θερμοστάτης ασφαλείας
- 4 Θερμοστάτης ελέγχου, 2ου σταδίου
- 5 Γενικός διακόπτης
- 6 Λυχνία καυστήρα
- a1 Προσαγωγή λέβητα DN80 - 3"
- a2 Επιστροφή λέβητα DN80 - 3"
- a3 Εκκένωση 3/4"

ΤΕΧΝΙΚΑ ΧΑΡΑΚΤΗΡΙΣΤΙΚΑ

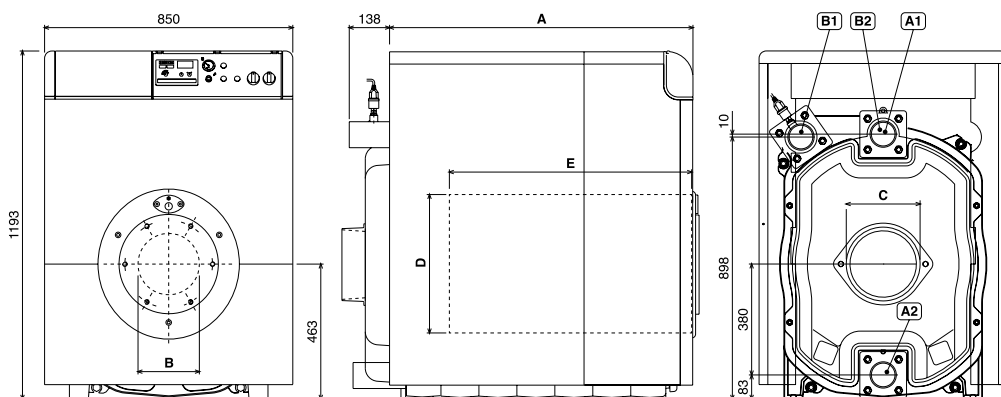
ΜΟΝΤΕΛΑ	GN2N06	GN2N07	GN2N08	GN2N09	GN2N10	GN2N11	GN2N12	GN2N13	GN2N14
Μαχ/Μίν θερμική παροχή kW	116,0/95	136,9/110	156,5/125	176/140	195,6/155	215,2/170	234,7/185	254,3/200	273,9/215
Μαχ/Μίν θερμική ισχύς kW	107/87	126/101	144/115	162/129	180/143	198/157	216/171	234/185	252/199
Στοιχεία	6	7	8	9	10	11	12	13	14
Χωρητικότητα νερού dm ³	57	65	73	81	89	97	105	113	121
Θάλαμος καύσης dm ³	77	91	104	118	132	146	160	174	187
Μαχ πίεση λειτουργίας θέρμανσης bar	6	6	6	6	6	6	6	6	6
Πτώση πίεσης θαλάμου Δp mbar	0,4	0,4	0,4	0,4	0,4	0,4	0,4	0,4	0,4
Πτώση πίεσης νερού ΔT 20°C	---	0,5	0,8	1,8	2,2	2,6	3,2	4,0	4,5
Βάρος kg	361	412	463	514	565	616	670	725	780
Διαστάσεις ΠxΥxΒ mm	600x1196x757	600x1196x867	600x1196x977	600x1196x1087	600x1196x1197	600x1196x1307	600x1196x1417	600x1196x1527	600x1196x1637
ΚΩΔΙΚΟΣ	O17J6BWA	O17J7BWA	O17J8BWA	O17J9BWA	O17JABWA	O17JBBWA	O17JCBWA	O17JDBWA	O17JEBWA
ΤΙΜΗ/ΤΜΧ.	4677,00	5562,00	5647,00	6598,00	7088,00	7629,00	8174,00	8723,00	9213,00

GN4 N



Προϊόντα προς αντικατάσταση μόνο με το ίδιο μοντέλο (περιοριστική ισχύς μόνο εντός EU)

ΔΙΑΣΤΑΣΕΙΣ



- a1 Προσαγωγή λέβητα DN80 - 3"
- a2 Επιστροφή λέβητα DN80 - 3"
- B1 Προσαγωγή χαμηλών θερμοκρασιών DN80 - 3"
- B2 Επιστροφή λέβητα χαμηλών θερμοκρασιών DN80 - 3"

ΜΟΝΤΕΛΟ	A	B	C	D	E
	mm	Ø mm	Ø mm	Ø mm	mm
GN4 N 07	1040	210	180	500	880
GN4 N 08	1170	210	180	500	1010
GN4 N 09	1300	210	250	500	1140
GN4 N 10	1430	210	250	500	1270
GN4 N 11	1560	210	250	500	1400
GN4 N 12	1690	210	250	500	1530
GN4 N 13	1820	210	250	500	1660
GN4 N 14	1950	210	250	500	1790

ΤΕΧΝΙΚΑ ΧΑΡΑΚΤΗΡΙΣΤΙΚΑ

ΜΟΝΤΕΛΑ		GN4N07	GN4N08	GN4N09	GN4N10	GN4N11	GN4N12	GN4N13	GN4N14
Μαχ/Μin θερμική παροχή	kW	217 / 128	270 / 170	324 / 192	388 / 229	452 / 266	516 / 309	600 / 352	695 / 416
Μαχ/Μin θερμική ισχύς	kW	200 / 120	250 / 150	300 / 180	360 / 215	420 / 250	480 / 290	560 / 330	650 / 390
Απόδοση	P _{max} %	92,2	92,9	92,6	92,8	92,9	93,0	93,3	93,5
	30%	95,4	96,0	96,5	97,1	97,1	97,2	97,3	97,3
Στοιχεία	no	7	8	9	10	11	12	13	14
Χωρητικότητα νερού	dm ³	143	163	183	203	223	243	263	283
Θάλαμος καύσης	dm ³	161,3	185,1	208,9	232,8	256,6	280,4	304,3	328,1
Μαχ πίεση λειτουργίας θέρμανσης	bar	6	6	6	6	6	6	6	6
Πτώση πίεσης θαλάμου	Δρ mbar	0,5	0,8	0,7	1,0	1,4	1,7	2,6	3,5
Πτώση πίεσης νερού	ΔT 20°C	20	30	42	54	65	77	88	100
Βάρος	kg	940	1050	1170	1270	1400	1510	1630	1740
Διαστάσεις ΠxΥxΒ	mm	850x1193x1040	850x1193x1170	850x1193x1300	850x1193x1430	850x1193x1560	850x1193x1690	850x1193x1820	850x1193x1950
ΚΩΔΙΚΟΣ		0I9J7CWA	0I9J8CWA	0I9J9CWA	0I9JACWA	0I9JBCWA	0I9JCCWA	0I9JDCWA	0I9JECWA
ΤΙΜΗ/Τμχ.		12074,00	13058,00	14199,00	15232,00	16417,00	17459,00	18642,00	19670,00

TP3 COND



ΧΑΡΑΚΤΗΡΙΣΤΙΚΑ

- Χαλύβδινη γεννήτρια θερμότητας συμπύκνωσης, υψηλής περιεκτικότητας νερού σχεδιασμένη να λειτουργεί είτε με αέρια είτε με υγρά καύσιμα.
- Σώμα τριπλής διαδρομής καυσαερίων με επιστροφή από το χαμηλότερο σημείο του θαλάμου καύσεως.
- Βρεχόμενος θάλαμος καύσης, υγρής πίσω πλάκας, χαμηλής αγκομετρικής πτώσης πίεσεως και υψηλών προδιαγραφών στροβιλιστές στο τελευταίο πέρασμα καυσαερίων.
- Μπροστινή πόρτα ενός τεμαχίου με τυφλή φλάντζα για την ασφάλιση του καυσήρα. Όλα τα στοιχεία που έρχονται σε επαφή με τα καυσαέρια είναι καλυμμένα με πυρίμαχο υλικό προσφέροντας υψηλής αντιστάσης θερμική μόνωση.
- Επιλογή ανοίγματος / κλεισίματος πόρτας, δεξιά ή αριστερά, μικρομετρικής ρύθμισης 4 σημείων.
- Διπλό στοιχείο επιστροφής, για χαμηλής ή υψηλής θερμοκρασίας συστήματα.
- Βολικές συνολικές διαστάσεις, για να ταιριάζει η γεννήτρια θερμότητας, με όλα τα εξαρτήματά της, σε κάθε θερμική εγκατάσταση.
- Υψηλή ενεργειακή απόδοση • Μέγιστη πίεση λειτουργίας 6 bar.
- Σύστημα ελέγχου, εντός του σώματος κυκλοφορίας νερού και μετάδοσης θερμότητας για τη βελτιστοποίηση απόδοσης και αποφυγής θερμικού σοκ.
- Συνολικός πίνακας οργάνων ελέγχου θερμοστατικής έκδοσης.

ΤΕΧΝΙΚΑ ΧΑΡΑΚΤΗΡΙΣΤΙΚΑ

ΜΟΝΤΕΛΑ		65	100	150	230	370	500	650	820	1000
Κλάση ERP IIII (Κλάση G - A+)	A	ΣΧΕΤΙΚΗ ΑΠΟΔΟΣΗ ΘΕΡΜΟΤΗΤΑΣ								
Μαχ/Μίν εισοδος Ισχύος	kW	61,3 / 18,4	94,3 / 28,3	141,5 / 42,5	217 / 65,1	349,1/104,7	471,7/141,5	613,2/184	767 / 498	935 / 608
Μαχ/Μίν ωφέλιμη ισχύς (80/60°C)	kW	59,5 / 18	91,5 / 27,7	137,3 / 41,6	210,5 / 63,8	338,6/102,6	457,5/138,7	594,8/180,3	752 / 489	916 / 595
Μαχ/Μίν ωφέλιμη ισχύς (50/30°C)	Αέριο kW	65 / 19,7	100 / 30,3	150 / 45,4	230 / 69,7	370 / 112	500 / 151,4	650 / 196,8	820 / 533	1000/650
	Πετρ. kW	62,9 / 19,1	96,7 / 29,4	145 / 44,2	222,4 / 67,7	357,8/108,9	483,5/147,2	628,5/191,3	793,5/516,7	967,7 / 630
Απόδοση Pmax / Pmin (50/30°C)	Αέριο %	106 / 107	106 / 107	106 / 107	106 / 107	106 / 107	106 / 107	106 / 107	106 / 107	106 / 107
	Πετρ. %	102,5 / 104	102,5 / 104	102,5 / 104	102,5 / 104	102,5 / 104	102,5 / 104	102,5 / 104	102,5 / 104	102,5 / 104
Απόδοση 30%	Αέριο %	107,5	107,5	107,5	107,5	107,5	107,5	107,5	107,5	107,5
	Πετρ. %	104,5	104,5	104,5	104,5	104,5	104,5	104,5	104,5	104,5
Μαχ πίεση λειτουργίας	bar	6	6	6	6	6	6	6	6	6
Πτώση πίεσης καυσαερίων	mbar	0,4	0,65	1,7	1,7	2	3,5	4,2	6	6,4
Κλάση στεγανότητας	IPX0D	IPX0D	IPX0D	IPX0D	IPX0D	IPX0D	IPX0D	IPX0D	IPX0D	IPX0D
Τάση τροφοδοσίας	V/Hz	230 / 50	230 / 50	230 / 50	230 / 50	230 / 50	230 / 50	230 / 50	230 / 50	230 / 50
Βάρος χωρίς φορτίο	kg	377	436	490	645	1035	1338	1451	2050	2150
ΚΩΔΙΚΟΣ		ORGZ3AXA	ORGZ4AXA	ORGZ5AXA	ORGZ8AXA	ORGZBAXA	ORGZDAXA	ORGZGAXA	ORGE00XA	ORGF00XA

ΤΙΜΗ/Τμχ.

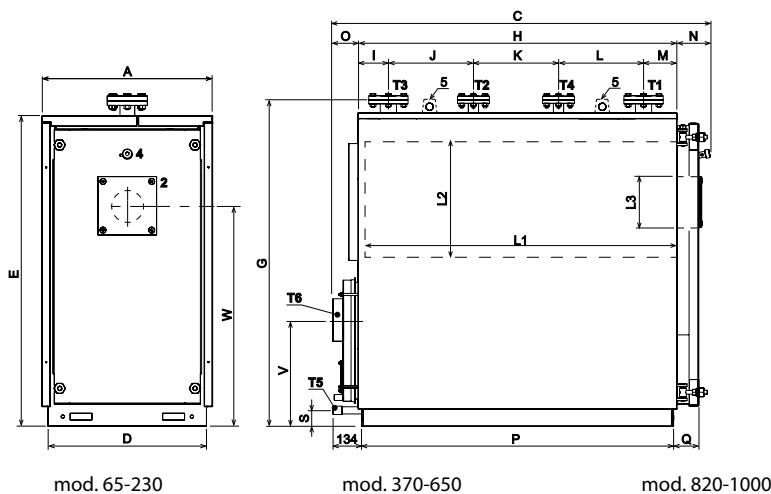
ΘΕΡΜΟΣΤΑΤΙΚΟΣ ΠΙΝΑΚΑΣ ΟΡΓΑΝΩΝ

ΚΩΔΙΚΟΣ: 0Q2K10XA

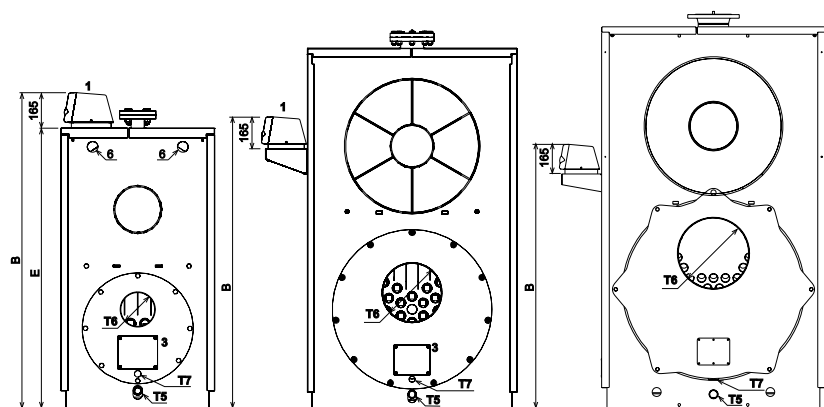
ΤΙΜΗ/Τμχ. :

ΛΕΒΗΤΑΣ ΣΥΜΠΥΚΝΩΣΗΣ ΤΡΙΩΝ ΔΙΑΔΡΟΜΩΝ ΚΑΥΣΑΕΡΙΩΝ

ΔΙΑΣΤΑΣΕΙΣ



- T1 Προσαγωγή θέρμανσης
- T2 Επιστροφή υψηλής θερμοκρασίας
- T3 Επιστροφή χαμηλής θερμοκρασίας
- T4 Θέση βαλβίδας ασφαλείας
- T5 Άδειασμα λέβητα
- T6 Έξοδος καυσαερίων
- T7 Εξαγωγή συμπυκνωμάτων
- 1 Πίνακας οργάνων
- 2 Φλάντζα σύνδεσης καυστήρα
- 3 Πόρτα καθαρισμού θαλάμου καυσαερίων
- 4 Σημείο ελέγχου φλόγας

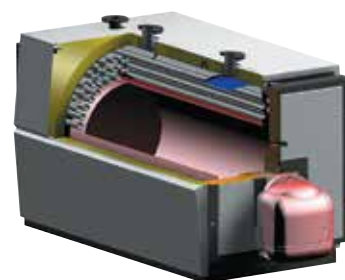


MODEL			65	100	150	230	370	500	650	820	1000
Διαστάσεις	A	mm	700	700	700	800	950	1050	1050	1180	1180
	B	mm	1437	1437	1437	1637	1462	1462	1462	1424	1424
	C	mm	1157	1377	1577	1777	1987	2187	2387	2620	2620
	D	mm	650	650	650	750	900	1000	1000	1120	1120
	E	mm	1275	1275	1275	1475	1655	1805	1805	2006	2006
	G	mm	1335	1335	1335	1535	1715	1860	1860	2075	2075
	H	mm	878	1098	1298	1498	1698	1900	2100	2094	2094
	I	mm	123	123	123	142	172	179	179	224	224
	J	mm	200	260	350	400	450	500	600	650	650
	K	mm	200	300	320	400	450	500	600	300	450
	L	mm	200	260	350	400	450	500	500	600	600
	M	mm	155	155	155	156	176	221	221	320	320
	N	mm	157	157	157	157	167	167	167	278	273
	O	mm	122	122	122	122	122	120	120	262	262
	P	mm	846	1066	1266	1467	1667	1867	2067	2068	2216
	Q	mm	134	134	134	134	144	144	144	226	226
	S	mm	80	80	80	80	70	70	70	78	78
	V	mm	450	443	435	500	550	587	580	830	830
W	mm	905	905	905	1055	1200	1315	1315	1480	1480	
Προσαγωγή συστήματος	T1		DN 50	DN 50	DN 50	DN 65	DN 80	DN 100	DN 100	DN 125	DN 125
Υψηλή θερμοκρασία επιστροφή	T2		DN 40	DN 40	DN 40	DN 40	DN 50	DN 65	DN 65	DN 65	DN 65
Χαμηλή θερμοκρασία επιστροφή	T3		DN 50	DN 50	DN 50	DN 65	DN 80	DN 100	DN 100	DN 125	DN 125
Σύνδεση ασφαλείας	T4		DN 40	DN 40	DN 40	DN 40	DN 50	DN 65	DN 65	DN 80	DN 80
Άδειασμα λέβητα	T5		1"	1"	1"	1"	1"	1"	1"	1" 1/2	1" 1/2
Έξοδος καυσαερίων	T6	ØEmm	160	160	160	200	250	300	300	350	350
Μήκος θαλάμου	L1	mm	686	906	1106	1308	1473	1672	1872	1980	2130
Εσωτερική διάμετρος θαλάμου	L2	Ømm	420	420	420	500	550	610	610	700	700
Μέγιστη διάμετρος ακροφυσίου	L3	Ømm	155	155	155	155	190	190	190	270	270
Μήκος ακροφυσίου min/max		mm	160/230	160/230	160/230	160/230	160/230	160/230	160/230	320/390	320/390

PREXTHERM RSW



- Λέβητας χαλύβδινος, πιεστικός, κατάλληλος για εγκατάσταση καυστήρα, που λειτουργεί με αέριο ή πετρέλαιο.
- Σώμα λέβητα αντίστροφης φλόγας, πλήρως μονωμένο με στρώμα υαλοβάμβακα πάχους 80mm και κεντρική πόρτα με έναν μοναδικό μηχανισμό.
- Προσεκτικά σχεδιασμένο με σύστημα που βελτιστοποιεί την κυκλοφορία του νερού μέσα στο λέβητα, βελτιώνοντας έτσι τη θερμική ανταλλαγή και ελαχιστοποιώντας τις τριβές.
- Μέγιστη πίεση λειτουργίας 6 bar.
- Τα μοντέλα 92 N-401 N είναι διαθέσιμα με ένα κιτ φλαντζών σύνδεσης στην παροχή.



Προϊόντα προς αντικατάσταση μόνο με το ίδιο μοντέλο (περιοριστική ισχύς μόνο εντός EU)

ΤΕΧΝΙΚΑ ΧΑΡΑΚΤΗΡΙΣΤΙΚΑ

ΜΟΝΤΕΛΑ	ΙΣΧΥΣ ΕΞΟΔΟΥ	ΙΣΧΥΣ ΕΙΣΟΔΟΥ	ΠΤΩΣΗ ΠΙΕΣΗΣ ΚΑΥΣΕΑΡΙΩΝ	ΒΑΡΟΣ ΧΩΡΙΣ ΦΟΡΤΙΟ	ΠΑΛΤΟΣ	ΥΨΟΣ	ΜΗΚΟΣ	ΚΩΔΙΚΟΣ	ΤΙΜΗ/ΤΜΧ.
	min / max kW	min / max kW	mbar	kg	mm	mm	mm		
92 N	60 / 92	64,3 / 99,5	0,5	260	800	925	1087	0QIJ3AXA	
107 N	70 / 107	75 / 116	0,7	260	800	925	1087	0QIJ4AXA	
152 N	100 / 152	107,3 / 165	1,2	350	800	980	1337	0QIJ6AXA	
190 N	137 / 190	147,4 / 206	1,2	350	800	980	1337	0QIJ7AXA	
240 N	160 / 240	170,9 / 261	2,3	440	800	980	1587	0QIJ8AXA	
300 N	196 / 300	209,5 / 326	3,3	480	940	1100	1607	0QIJ9AXA	
350 N	228 / 350	277,5 / 378	3,5	590	940	1100	1857	0QIJAAXA	
401 N	260 / 401	364,5 / 432	4,4	590	940	1100	1857	0QIJBAXA	
525 N	341 / 525	417 / 567	4,3	860	1050	1250	1859	0QIJEAXA	
600 N	390 / 600	495 / 648	4,8	970	1050	1250	2219	0QIJFAXA	
720 N	468 / 720	502 / 777	4,5	1250	1250	1400	2219	0QIJHBXA	
820 N	533 / 820	566 / 881	5,6	1250	1250	1400	2219	0QIJBXA	
940 N	611 / 940	651 / 1011	5,4	1420	1250	1400	2455	0QIJBXA	
1060 N	689 / 1060	731 / 1140	6,0	1580	1430	1580	2482	0QIKBXA	
1250	813 / 1250	884 / 1359	6,5	1953	1450	1580	2420	0QCJ00XA	
1480	962 / 1480	1046 / 1608	6,5	2400	1530	1730	2722	0QCL00XA	
1600	1040 / 1600	1158 / 1736	6,8	2500	1530	1730	2722	0QCN00XA	
1890	1229 / 1890	1336 / 2054	7,0	2650	1530	1730	2722	0QCP00XA	
2360	1535 / 2360	1668 / 2565	7,2	3550	1610	1950	3232	0QCS00XA	
3000	1950 / 3000	2113 / 3250	7,5	4490	1800	2140	3446	0QCU00XA	
3600	2340 / 3600	2536 / 3900	8,2	4900	1800	2140	3816	0QCV00XA	
4000	2600 / 4000	2819 / 4334	9,5	6780	1980	2325	4086	0QCW00XA	
4500	2926 / 4500	3165 / 4868	10,5	7380	1980	2325	4436	0QCX00XA	
5000	3251 / 5000	3515 / 5407	10,8	9600	2180	2525	4458	0QCY00XA	
6000	3902 / 6000	4215 / 6483	12,0	11500	2180	2525	4958	0QCZ00XA	

ΠΕΡΙΓΡΑΦΗ

Πίνακας οργάνων ελέγχου για πιεστικούς λέβητες

ΚΩΔΙΚΟΣ

0Q2K10XA

ΤΙΜΗ/ΤΜΧ.

SUN PELLETT



Η συσκευή είναι κατάλληλη μόνο για λειτουργία σε εσωτερικούς χώρους



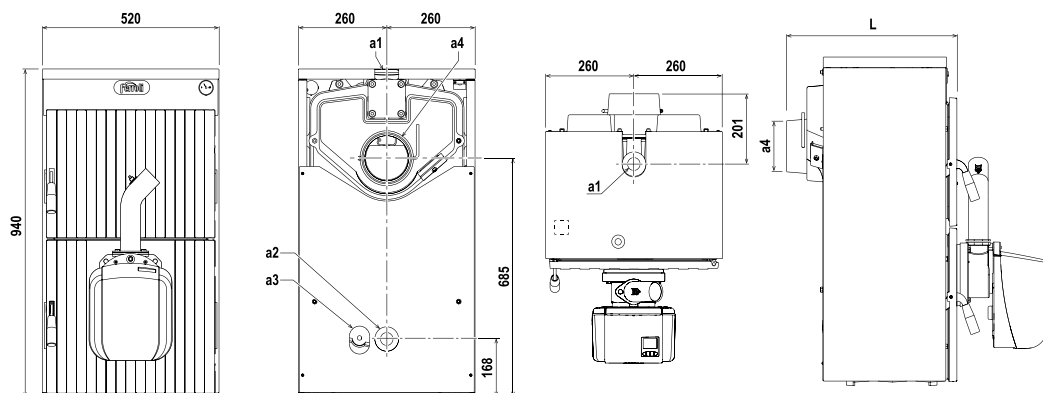
Η γεννήτρια είναι εξοπλισμένη με στοιχεία που διευκολύνουν τον χειρισμό της κατά τη μεταφορά και την εγκατάσταση

- Χυτοσίδηρος λέβητας στερεού καυσίμου υψηλής απόδοσης GG20 (EN-GJL200), κατάλληλος για καύση ξύλου, κοκ ή pellet.
- Χρήση pellet με τοποθέτηση της πόρτας του καυστήρα και του καυστήρα pellet, Sun PN.
- Αποδοτικότητα κατηγορίας, κατά 3EN303-5.
- Απόδοση μέχρι 81% του καυσίμου ξύλου χάρη στην ευρεία επιφάνεια εναλλακτών στα χυτοσιδηρά τμήματα.
- Ευρύχωρος θάλαμος καύσης μέχρι και 128dm³ που επιτρέπει την καύση μεγάλων τεμαχίων ξύλου.
- Ρυθμιστής ροής καυσαερίων στην έξοδο του καπναγωγού.
- Σταχτοδοχείο από ανοξείδωτο ατσάλι με εύκολη εμπρόσθια πρόσβαση.
- Ρυθμιστικός θερμοστάτης στο στάνταρ εξοπλισμό.
- Παροχή συσκευής ασφαλείας κατά της υπερθέρμανσης.

Το σύστημα Pellet αποτελείται από πολλά μέρη που πρέπει να συναρμολογηθούν.
Λέβητας / Καυστήρας / Φλάντζα καυστήρα / Δεξαμενή / Αντλία pellet

Ο SFL είναι εξοπλισμένος με **ρυθμιστή θερμοκρασίας** και **ρυθμιστή ροής καυσαερίων**. Ο πρώτος προσαρμόζεται αυτόματα στη θερμοκρασία του λέβητα σύμφωνα με το επιθυμητό όριο που έχει τεθεί. Αυτός ρυθμίζει την είσοδο του αέρα βελτιώνοντας την ποιότητα καύσης. Η λειτουργία του ρυθμιστή ροής καυσαερίων είναι πολύ σημαντική. Η σωστή ρύθμισή της επιτρέπει την εξοικονόμηση καυσίμων, την καλύτερη εναλλαγή θερμότητας καθώς επίσης και χαμηλές εκπομπές καυσαερίων.

ΔΙΑΣΤΑΣΕΙΣ



- a1 Προσαγωγή - Ø 1" 1/2
- a2 Επιστροφή - Ø 1" 1/2
- a3 Εκκένωση - Ø 1/2"
- a4 Καμινάδα

MONT.	L-mm	a4-Ø mm
3	510	150
4	620	150
5	730	150
6	840	180
7	950	180

ΤΕΧΝΙΚΑ ΧΑΡΑΚΤΗΡΙΣΤΙΚΑ

ΜΟΝΤΕΛΑ		3	4	5	6	7
Κατηγορία ERP	(Κλάση G - A++)	A+	A+	A+	A+	A+
Εκπομπών EN303-5	κλάση	5	5	5	5	5
Μαχ/μίν Θερμική παροχή	kW	24,9 / 6,7	33,9 / 9,0	40,6 / 11,3	47,2 / 13,0	54,7 / 14,7
Μαχ/μίν θερμική ισχύς	kW	22,0 / 6,4	30,0 / 8,6	36,0 / 10,7	42,0 / 12,4	48,0 / 14,0
Απόδοση P _{max}	%	88,48	88,66	88,7	89,02	89,3
Μαχ πίεση λειτουργίας	bar	4	4	4	4	4
Χωρητικότητα νερού	l	26	30	34	38	42
Όγκος θαλάμου	bar	48	68	88	108	128
Min chimney draught	Pa	23	25	28	30	32
Βάρος χωρίς φορτίο	kg	193	241	289	337	385
ΚΩΔΙΚΟΣ		0JCL3UWA	0JCL4UWA	0JCL5UWA	0JCL6UWA	0JCL7UWA
ΤΙΜΗ/ΤΜΧ.		4966,00	5278,00	6140,00	6446,00	6805,00

ΚΑΥΣΤΗΡΑΣ ΠΕΛΛΕΤ ΚΑΙ ΔΕΞΑΜΕΝΕΣ

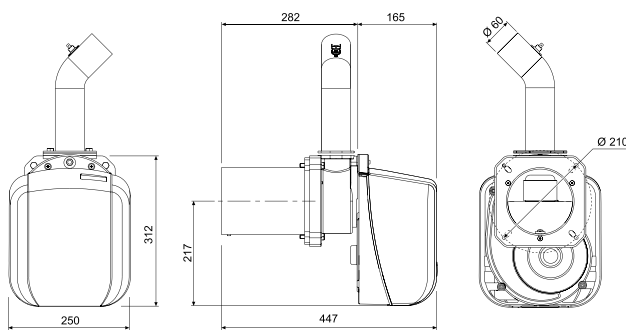
SUN P N



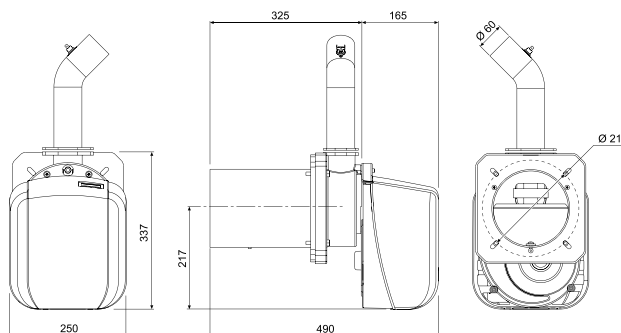
- Εξαιρετικά συμπαγής καυστήρας pellet που παρέχει πλήρες σύστημα αυτόματης φόρτωσης που αποτελείται από μοτέρ και αντλία.
- Η ηλεκτρονική πλακέτα στο μηχανήμα διαθέτει τον τέλειο έλεγχο του συστήματος λέβητα / καυστήρα, φόρτωσης πέλλετ και των κύριων στοιχείων ενός οικιακού συστήματος θέρμανσης (σύστημα κυκλοφορητή, κυκλοφορητή / ή τρίοδη βαλβίδα DHW, αισθητήρας ροής και μπόϊλερ, θερμοστάτης δωματίου ή απομακρυσμένος προγραμματιζόμενος θερμοστάτης)
- Ο μικροεπεξεργαστής της κάρτας αναγνωρίζει ποια στοιχεία συστήματος συνδέονται και διαμορφώνονται αυτόματα - Η διεπαφή χρήστη χαρακτηρίζεται από μεγάλη οθόνη με πλήκτρα ρύθμισης στο πάνω μέρος του καλύμματος κάλυψης, ανάγνωση και ρύθμιση.
- Ο καυστήρας μπορεί να ρυθμιστεί ώστε να λειτουργεί σε ένα στάδιο ή με πολλαπλή διαρρύθμιση φλόγας σε 5 επίπεδα ισχύος
- Σύμφωνα με το πρότυπο, έρχεται με έναν θερμοστάτη με φλόγα ρελέ, διακριβωμένο σε θερμοκρασία 85 ° C.
- Ηλεκτρική αντίσταση για την έναυση και έλεγχο με φωτοκύτταρο.
- Δύο διαφορετικοί τύποι προαιρετικών δεξαμενών αποθήκευσης διατίθενται 180 κιλά και 280 κιλά.

ΔΙΑΣΤΑΣΕΙΣ

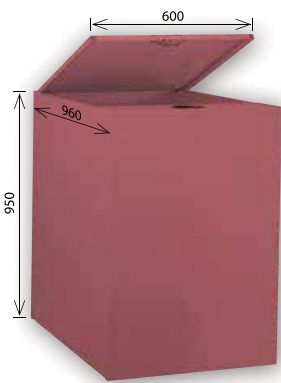
SUN P7 N



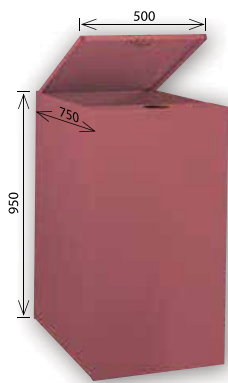
SUN P12 N



ΔΕΞΑΜΕΝΕΣ



code 096004X0



code 096002X0

ΠΕΡΙΓΡΑΦΗ	ΚΩΔΙΚΟΣ	ΤΙΜΗ/ΤΜΧ.
Δεξαμενή 195 dm ³ (180kg)	096002X0	331,00
Δεξαμενή 350 dm ³ (280kg)	096004X0	524,00

ΤΕΧΝΙΚΑ ΧΑΡΑΚΤΗΡΙΣΤΙΚΑ

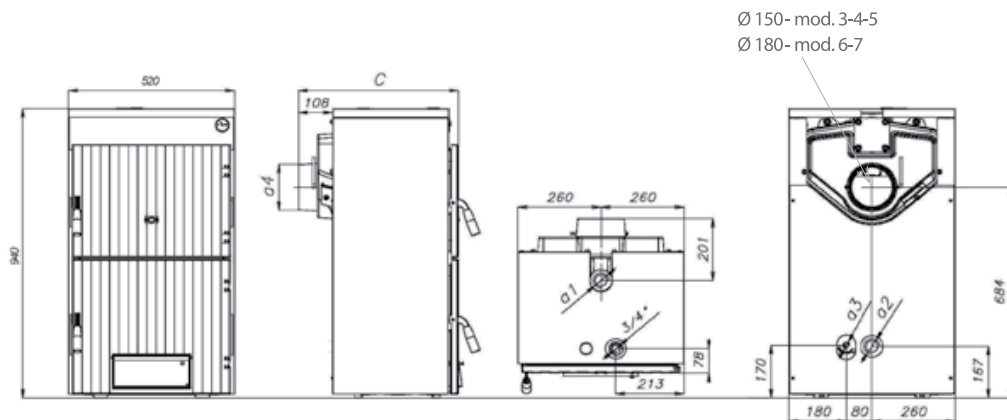
ΜΟΝΤΕΛΑ			7 N	12 N
Θερμική παροχή	Max	kW	34,1	55,0
	Min	kW	13,7	30,0
Κατανάλωση καυσίμου	Max	kg/h	7,2	11,6
	Min	kg/h	2,9	6,3
Μέγιστη διάσταση pellet	Διάμετρος	mm	6	6
	Μήκος	mm	35	35
Ηλεκτρική ισχύς		V/Hz	230/50	230/50
ΚΩΔΙΚΟΣ			0U2F6DXA	0U2F8DXA
ΤΙΜΗ/ΤΜΧ.			1758,00	2028,00

SFL



- Χυτοσίδηρος λέβητας για καύση ξύλου ή κοκ στη βασική έκδοση ή πέλλετ με κιτ μετατροπής
- G20 σώμα από χυτοσίδηρο με προσυναρμολογημένα στοιχεία, μονωμένο με ένα στρώμα από υαλοβάμβακα καλυμμένο στο εξωτερικό με αδιάβροχο φιλμ αλουμινίου
- Μεγάλη πόρτα φόρτωσης με πρόσβαση εμπρός
- Πόρτα εκφόρτωσης στάχτης και αφαιρούμενος δίσκος συλλογής -Χειροκίνητη ρύθμιση τάμπερ στην έξοδο των καυσαερίων
- Κιτ ασφαλείας νερού , ρυθμισμένο στους 95 ° C (προαιρετικά)
- Θερμοστάτης ρύθμισης (ρυθμιζόμενο 30 ° C - 90 ° C) σύμφωνα με στάνταρ.

ΔΙΑΣΤΑΣΕΙΣ



- a1 Προσαγωγή - Ø 1" 1/2
- a2 Επιστροφή - Ø 1" 1/2
- a3 Εκκένωση - Ø 1/2"
- a4 Έξοδος καυσαερίων
- a5 3/4" θερμοστατική βαλβίδα

MONT.	C mm	a4 mm
3	510	150
4	620	150
5	730	150
6	840	180
7	950	180

ΤΕΧΝΙΚΑ ΧΑΡΑΚΤΗΡΙΣΤΙΚΑ

ΜΟΝΤΕΛΑ		3	4	5	6	7
Απόδοση θερμικής παροχής (ξύλο)	kW	19	27	36	43	50
Απόδοση θερμικής παροχής (κοκ)	kW	22,5	32,5	42,5	52,5	63,5
Απόδοση θερμικής παροχής (pellet)	kW	24,9	33,9	40,6	47,2	54,7
Κλάση αποτελεσματικότητας της οδηγίας EN 303-5 ξύλο/κοκ		3	3	3	3	3
Κλάση αποτελεσματικότητας της οδηγίας EN 303-5 pellet		5	5	5	5	5
Στοιχεία	αρ.	3	4	5	6	7
Μέγιστη πίεση λειτουργίας	bar	4	4	4	4	4
Βάρος χωρίς φορτίο	kg	193	241	289	337	385
ΚΩΔΙΚΟΣ		OICJ3TWA	OICJ4TWA	OICJ5TWA	OICJ6TWA	OICJ7TWA
ΤΙΜΗ/ΤΜΧ.		2894,00	3178,00	3555,00	3878,00	4255,00

ECOPUFFER HP

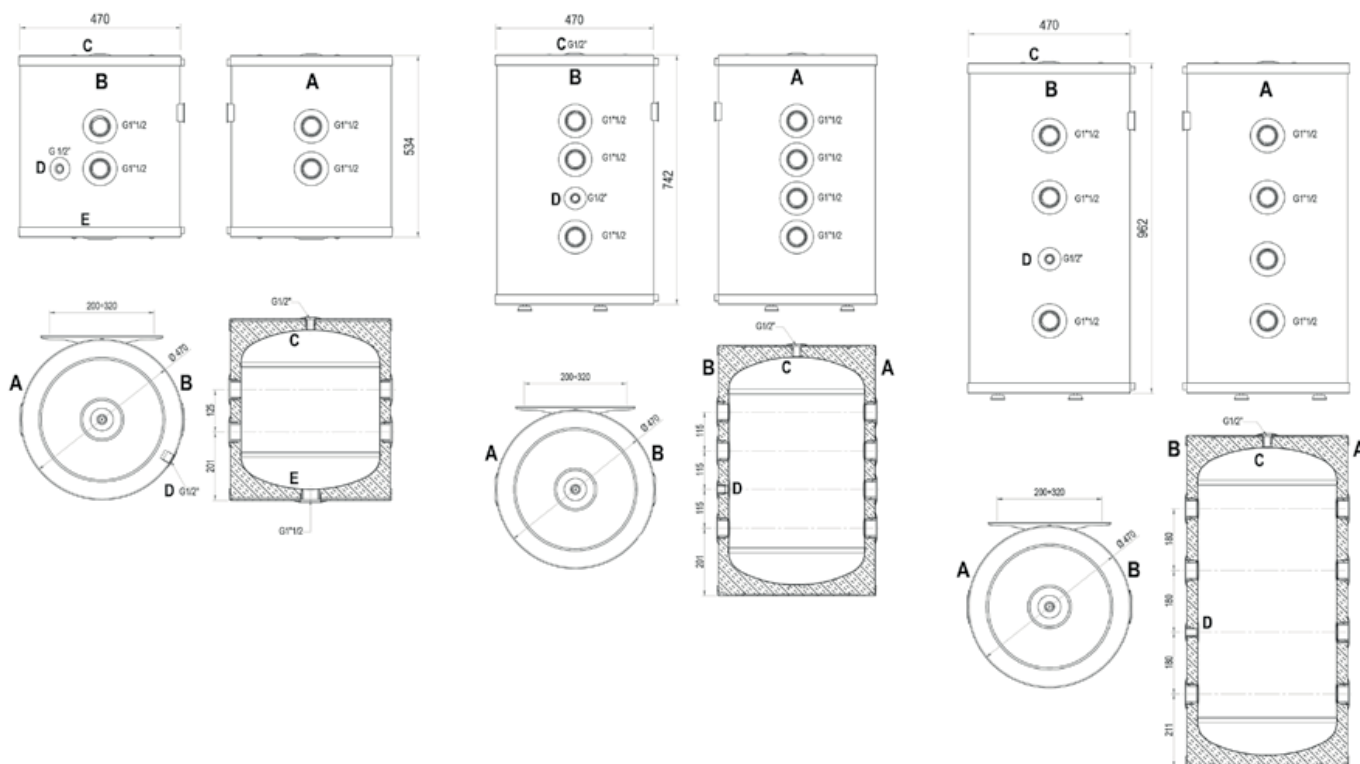


- Δοχείο από ατσάλι 50-80-100 λίτρων για αποθήκευση νερού, για θέρμανση και ψύξη
- Μπορεί να χρησιμοποιηθεί για αποθήκευση νερού, για αντλία θερμότητας σε ανεξάρτητο δευτερεύων κύκλωμα
- Μόνωση Πολυουρεθάνης: 30mm
- Τα μοντέλα 80 και 100 λίτρων έχουν δυνατότητα ανάρτησης στον τοίχο ή τοποθέτηση στο δάπεδο
- Το μοντέλο 50 λίτρων είναι μόνο αναρτώμενο

mod. 50

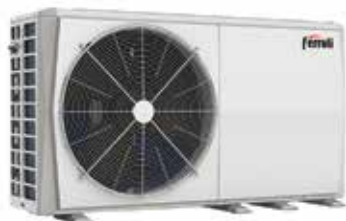
mod. 80

mod. 100



ΤΕΧΝΙΚΑ ΧΑΡΑΚΤΗΡΙΣΤΙΚΑ

ΜΟΝΤΕΛΑ		50	80	100
ERP class	(class F - A*)	C	C	C
Χωρητικότητα	λίτρα	52	78	106
Διασπορά θερμότητας	W	48,1	61,7	69,8
Μέγιστη πίεση λειτουργίας	bar	3	3	3
Μέγιστη θερμική παροχή	°C	95	95	95
Ελάχιστη θερμική παροχή	°C	6	6	6
Βάρος χωρίς φορτίο	kg	19	25	28
Βάρος με φορτίο	kg	71	103	134
Τρόπος εγκατάστασης		Τοίχο	Τοίχο/Πάτωμα	Τοίχο/Πάτωμα
ΚΩΔΙΚΟΣ		0Y11MDXA	0Y110DXA	0Y111DXA
ΤΙΜΗ/ΤΜΧ.		317,00	345,00	372,00



ΓΕΝΙΚΑ ΧΑΡΑΚΤΗΡΙΣΤΙΚΑ

Αυτή η σειρά αντλιών θερμότητας αέρα-νερού καλύπτει τις ανάγκες χειμερινού και καλοκαιρινού κλιματισμού μικρών και μεσαίων οικιακών και εμπορικών εγκαταστάσεων. Όλες οι μονάδες είναι κατάλληλες για εξωτερική εγκατάσταση και είναι σε θέση να παράγουν νερό έως 65 °C μπορούν να χρησιμοποιηθούν σε συστήματα ενδοδαπέδιας θέρμανσης, fan coils, καλοριφέρ και για άμεση παραγωγή ζεστού νερού χρήσης (ZNX) μέσω εξωτερικού λέβητα. Οι μονάδες χαρακτηρίζονται από τη χρήση συμπιεστή DC inverter που ρυθμίζει την παροχή ισχύος και συνοδεύεται από ένα kit hydronic αποτελούμενο από όλα τα απαραίτητα εξαρτήματα για γρήγορη και ασφαλή εγκατάσταση. Οι μονάδες χαρακτηρίζονται από υψηλή ενεργειακή απόδοση και μειωμένα επίπεδα ήχου επιτρέποντάς τους να χρησιμοποιηθούν ως μία γεννήτρια για το εργοστάσιο ή να ενσωματωθούν με άλλες πηγές ενέργειας, όπως πρόσθετα ηλεκτρικά στοιχεία θέρμανσης ή λέβητα. Όλες οι μονάδες παρέχονται στάνταρ με αισθητήρα θερμοκρασίας δεξαμενής αποθήκευσης νερού ζεστού νερού (που θα εγκατασταθεί από τον εγκαταστάτη) και με εξωτερικό αισθητήρα θερμοκρασίας αέρα (ήδη εγκατεστημένο στη μονάδα), για να επιτευχθεί κλιματική προσαρμογή στη θέρμανση και ψύξη(αντιστάθμιση). Για συγκεκριμένες εφαρμογές, οι μονάδες μπορούν να εγκατασταθούν σε πολλαπλή διαμόρφωση «cascade» με μια μονάδα «MASTER» (που διαχειρίζεται άμεσα ο ελεγκτής) έως και 5 μονάδες «SLAVE», διαφορετικές επίσης στην ισχύ εξόδου τους. Η προετοιμασία του ζεστού νερού χρήσης αφήνεται στην κύρια μονάδα, ενώ σε περίπτωση βλάβης μιας από τις υποτελείς μονάδες, οι υπόλοιπες ενδέχεται να συνεχίσουν να λειτουργούν κανονικά. Όλες οι μονάδες είναι προσεκτικά κατασκευασμένες και με εξασφαλισμένες δοκιμές στο εργοστάσιο. Η εγκατάσταση απαιτεί μόνο ηλεκτρικές και υδραυλικές συνδέσεις.

ΤΟ ΣΥΣΤΗΜΑ ΕΛΕΓΧΟΥ

Η διεπαφή χρήστη αποτελείται από ένα τηλεχειριζόμενο χειριστήριο (5 καλώδια, μέγιστο μήκος 50 mt από τη μονάδα) που διαχειρίζεται:

- **ΣΥΣΤΗΜΑ ΘΕΡΜΑΝΣΗΣ ΚΑΙ ΨΥΞΗΣ** Όπου η μονάδα είναι ο μόνος θερμαντήρας. Εάν η μονάδα δουλεύει σε θέρμανση ή ψύξη, λειτουργεί τροποποιώντας τη συχνότητα του συμπιεστή για να διατηρήσει τη θερμοκρασία του παραγόμενου νερού στην καθορισμένη τιμή. Μέσω μιας παραμετροποίησης, είναι δυνατή η χρήση του τηλεχειριστηρίου. ελεγκτής (π.χ. για κυκλώματα θέρμανσης μονής ζώνης) ως θερμοστάτης χώρου.
- **ΕΞΩΤΕΡΙΚΗ ΠΑΡΑΓΩΓΗ ΖΕΣΤΟΥ ΝΕΡΟΥ (ZNX)** Η μονάδα ξεκινά σε ζεστή λειτουργία για να διατηρήσει τη θερμοκρασία μιας δεξαμενής αποθήκευσης ZNX στην καθορισμένη τιμή από τον χρήστη. Μια βαλβίδα εκτροπής 3 κατευθύνσεων (δεν παρέχεται) και ένας αισθητήρας θερμοκρασίας (αισθητήρας T5, που παρέχεται με μήκος καλωδίου 10mt) απαιτείται να συνδεθούν στην δεξαμενή ζεστού νερού χρήσης Boiler).
- **ΠΡΟΣΘΕΤΕΣ ΠΗΓΕΣ ΕΝΕΡΓΕΙΑΣ** (λέβητας ή ηλεκτρικό στοιχείο θέρμανσης) Ανάλογα με τις καθορισμένες τιμές παραμετροποίησης, αυτές οι πηγές μπορούν να ξεκινήσουν με την ενσωμάτωση ή την αντικατάσταση της αντλίας θερμότητας κατά τη λειτουργία σε θέρμανση ή για παραγωγή ζεστού νερού και εάν η αντλία θερμότητας δεν λειτουργεί.
- **ΛΕΙΤΟΥΡΓΙΑ CASCADING** πολλαπλών μονάδων. Η κύρια μονάδα μπορεί να ελέγξει σε σειρά έως και 6 διαφορετικές μονάδες (1 κύρια, 5 ελεγχόμενες, επίσης με διαφορετική ισχύ εξόδου) με έναν μόνο ελεγκτή συνδεδεμένο στην κύρια μονάδα. Είναι δυνατή η εκχώρηση της λειτουργίας παραγωγής ζεστού νερού χρήσης στην κύρια μονάδα, ενώ σε περίπτωση βλάβης σε μίας από τις 5 μονάδες, οι υπόλοιπες ενδέχεται να συνεχίσουν να λειτουργούν κανονικά.
- **ΔΙΑΧΕΙΡΙΣΗ ΕΩΣ 2 ΚΥΚΛΩΜΑΤΩΝ ΘΕΡΜΑΝΣΗΣ** (1 ΑΜΕΣΑ ΚΑΙ 1 ΜΙΚΤΟ). Η μονάδα μπορεί να διαχειριστεί τις αντλίες κυκλοφορίας και των δύο κυκλωμάτων θέρμανσης και, μόνο για το μικτό κύκλωμα, τη βαλβίδα ανάμιξης (δεν παρέχεται) και τον αισθητήρα θερμοκρασίας της γραμμής παροχής νερού (δεν παρέχεται).
- **ΦΩΤΟΒΟΛΤΑΪΚΗ ΕΙΣΟΔΟΣ ΚΑΙ ΕΞΥΠΝΗ ΔΙΑΧΕΙΡΙΣΗ** Η μονάδα είναι εξοπλισμένη με 2 ψηφιακές εισόδους για σύνδεση με το σήμα που προέρχεται από το φωτοβολταϊκό σύστημα και από το ηλεκτρικό δίκτυο. Η λογική της διαχείρισης είναι η ακόλουθη: - αν η είσοδος φωτοβολταϊκής εγκατάστασης είναι κλειστή, η μονάδα ξεκινά τη λειτουργία ζεστού νερού χρήσης με θερμοκρασία ρύθμισης ζεστού νερού = 70 °C και (εάν υπάρχει) θα ξεκινήσει το ηλεκτρικό στοιχείο θέρμανσης της δεξαμενής ζεστού νερού χρήσης. Η μονάδα λειτουργεί σε ψύξη/θέρμανση σε κανονική λογική. - αν η ψηφιακή φωτοβολταϊκή είσοδος είναι ανοιχτή και η είσοδος έξυπνου δικτύου είναι κλειστή, η μονάδα λειτουργεί κανονικά - αν η ψηφιακή είσοδος είναι ανοιχτή και η είσοδος έξυπνου δικτύου είναι ανοιχτή, η μονάδα απενεργοποιεί τη λειτουργία ζεστού νερού χρήσης και μπορεί να λειτουργεί σε λειτουργία ψύξης / θέρμανσης για περιορισμένο χρονικό διάστημα (ορίζεται από μια παράμετρο), τότε θα σταματήσει να λειτουργεί.
- **ΑΠΟΜΑΚΡΥΣΜΕΝΟΣ ΕΛΕΓΧΟΣ ΤΗΣ ΜΟΝΑΔΑΣ ΜΕΣΩ APP** (διαθέσιμο για συστήματα iOS και Android).
- **ΔΟΧΕΙΟ ΑΠΟΘΗΚΕΥΣΗΣ ΝΕΡΟΥ ΜΕ ΗΛΕΚΤΡΙΚΟ ΣΤΟΙΧΕΙΟ.** Στη λειτουργία ζεστού νερού είναι δυνατή η διαχείριση ενός ηλεκτρικού στοιχείου θέρμανσης ενσωματωμένου στη δεξαμενή αποθήκευσης ζεστού νερού χρήσης και έλεγχο μέσω της αντλίας θερμότητας, ως λειτουργία αντιληγεονέλλας ή ως συνολική εφεδρεία σε περίπτωση βλάβης της αντλίας θερμότητας.
- **ΓΡΗΓΟΡΟ ZNX** Η λειτουργία αυτή μπορεί να ξεκινήσει χειροκίνητα για να δοθεί προτεραιότητα στο ZNX φέρνοντας τη δεξαμενή αποθήκευσης ζεστού νερού στο σημείο ρύθμισης το συντομότερο δυνατό, με τη χρήση όλων των διαθέσιμων πηγών ενέργειας (αντλία θερμότητας, ηλεκτρικές αντιστάσεις εφεδρείας, λέβητας).
- **ΛΕΙΤΟΥΡΓΙΑ ΑΝΤΙΛΕΓΙΟΝΕΛΛΑΣ** Η αντλία θερμότητας πρέπει να είναι ενσωματωμένη με λέβητα ζεστού νερού ή ηλεκτρικό θερμαντικό στοιχείο λέβητα.
- **ΑΘΟΥΡΥΒΗ ΛΕΙΤΟΥΡΓΙΑ** Όταν είναι ενεργοποιημένο, σύμφωνα με ένα προγραμματισμό, μειώνει τη μέγιστη συχνότητα του συμπιεστή και την ταχύτητα του ανεμιστήρα, για να μειώσει τον θόρυβο που παράγεται και η ισχύς που απορροφάται από τη μονάδα.
- **ON/OFF ΜΕ ΕΞΩΤΕΡΙΚΗ ΕΠΑΦΗ** Η μονάδα μπορεί να ενεργοποιηθεί και να απενεργοποιηθεί από εξωτερική επαφή (π.χ. με θερμοστάτη δωματίου/ τηλεχειριστήριο). Σε αυτήν την περίπτωση, η μονάδα θα λειτουργεί στη λειτουργία που έχει οριστεί από το πληκτρολόγιο ελέγχου.
- **ΘΕΡΜΑΝΣΗ / ΨΥΞΗ ΜΕ 2 ΕΞΩΤΕΡΙΚΕΣ ΕΠΑΦΕΣ** Η μονάδα μπορεί να ξεκινήσει και να σταματήσει σε ψύξη ή θέρμανση με 2 εξωτερικές επαφές (π.χ. από θερμοστάτη δωματίου / τηλεχειριστήριο που διαχειρίζεται το αίτημα ζεστού / κρύου).
- **ΟΙΚΟΝΟΜΙΚΗ / ΚΑΝΟΝΙΚΗ ΛΕΙΤΟΥΡΓΙΑ** Δυνατότητα καθορισμού χρονικών χρόνων σε ζεστό και κρύο και σχετικά σημεία ρύθμισης για τις λειτουργίες ECO και COMFORT.
- **Ο ΕΒΔΟΜΑΔΙΑΚΟΣ ΠΡΟΓΡΑΜΜΑΤΙΣΜΟΣ** επιτρέπει τον καθορισμό διαφορετικού χρονοδιαγράμματος για κάθε ημέρα της εβδομάδας, ορίζοντας τον τρόπο λειτουργίας για κάθε χρονική υποδοχή (COLD/HOT/ DHW) και το σημείο ρύθμισης λειτουργίας.
- **ΠΡΟΣΤΑΣΙΑ ΑΝΤΙΠΑΓΩΤΙΚΗ** Εγγυημένη λειτουργία σε θερμοκρασία έως -20 °C εξωτερικού αέρα χάρη στην ίδια την αντλία θερμότητας που λειτουργεί σε ζεστή λειτουργία, στο ηλεκτρικό αντιψυκτικό θερμαντικό στοιχείο (σύμφωνα με το πρότυπο) και στον ηλεκτρικό ενισχυτή (εάν είναι εγκατεστημένο).



Ενσωματωμένα ηλεκτρονικά στοιχεία "master-slave" cascade λειτουργία, χωρίς πρόσθετους ελεγκτές



ΑΝΤΛΙΕΣ ΘΕΡΜΟΤΗΤΑΣ ΓΙΑ ΕΞΩΤΕΡΙΚΗ ΕΓΚΑΤΑΣΤΑΣΗ ΜΕ ΣΥΜΠΙΕΣΤΗ ΤΕΧΝΟΛΟΓΙΑΣ DC INVERTER



ΨΥΚΤΙΚΟ ΚΥΚΛΩΜΑ

Αυτό περιλαμβάνεται στο εσωτερικό της μονάδας για τη διευκόλυνση των εργασιών συντήρησης, είναι εξοπλισμένο με ΚΟΜΠΡΕΣΟΡΑ με διπλό περιστροφικό κινητήρα DC INVERTER για εγγύηση μεγαλύτερης δυναμικής εξισορρόπησης και μείωσης των κραδασμών. Τοποθετείται σε λαστιχένια στηρίγματα κατά των κραδασμών και τυλιγείται σε διπλό στρώμα μονωτικού υλικού που απορροφά τον ήχο για να μειώσει τον θόρυβο. Ο συμπιεστής είναι επίσης εξοπλισμένος με θερμοαντικό στοιχείο περιβλήματος λαδιού. Το κύκλωμα ολοκληρώνεται με BRAZE-WELDED εναλλάκτη θερμότητας από ανοξείδωτο χάλυβα πλήρες με αντιψυκτικό θερμαντικό στοιχείο, ΑΞΟΝΙΚΗ ΑΝΕΜΙΣΤΗΡΕΣ ΜΕ DC ΜΟΤΕΡ ΧΩΡΙΣ ΨΥΚΤΡΕΣ πλήρες με γρίλιες ασφαλείας για την πρόληψη ατυχημάτων. Όλες οι μονάδες είναι εφοδιασμένες με μεταβλητό έλεγχο ταχύτητας ανεμιστήρα που επιτρέπει τη λειτουργία σε χαμηλές εξωτερικές θερμοκρασίες κατά την ψύξη και υψηλές εξωτερικές θερμοκρασίες στη θέρμανση.

ΥΔΡΑΥΛΙΚΟ ΚΥΚΛΩΜΑ

Περιλαμβάνεται στο εσωτερικό της μονάδας για τη διευκόλυνση των εργασιών συντήρησης, είναι εξοπλισμένο σύμφωνα με το πρότυπο με LOW CONSUMPTION CIRCULATOR με κινητήρα DC χωρίς ψήκτρες, διακόπτης ροής νερού, αυτόματος εξαερισμός αέρα, μανόμετρο νερού, δοχείο διαστολής, βαλβίδα ασφαλείας, φίλτρο νερού Υ (εγκατάσταση από τον τεχνικό εγκατάστασης). Ο εναλλάκτης θερμότητας πλάκας και όλοι οι σωλήνες υδραυλικού κυκλώματος είναι μονωμένα για να αποφευχθεί η συμπύκνωση και να μειωθεί η απώλεια θερμότητας.

ΤΥΠΙΚΑ ΑΞΕΣΟΥΑΡ

- ΑΙΣΘΗΤΗΡΙΟ για την ενσωμάτωση μιας πρόσθετης πηγής θερμότητας - ΧΕΙΡΙΣΤΗΡΙΟ - Υ ΦΙΛΤΡΟ ΝΕΡΟΥ.

ΓΕΝΙΚΑ ΧΑΡΑΚΤΗΡΙΣΤΙΚΑ

		4	6	8	10	12	14	16	12T	14T	16T	
Κλάση απόδοσης θέρμανσης χαμηλής θερμοκρασίας (παραγωγή νερού 35°C)	ns Κλάση	191	195	205	204	189	185	181	189	185	182	
Κλάση απόδοσης θέρμανσης μέσης θερμοκρασίας (παραγωγή νερού 55°C)	ns Κλάση	129	138	131	136	135	135	133	135	135	133	
SCOP χαμηλή θερμοκρασία (παραγωγή νερού 35°C)	W/W	4,85	4,95	5,21	5,19	4,81	4,72	4,62	4,81	4,72	4,62	
SCOP μέση θερμοκρασία (παραγωγή νερού 55°C)	W/W	3,31	3,52	3,36	3,49	3,45	3,47	3,41	3,45	3,47	3,41	
SEER παραγωγή νερού 7°C	W/W	4,99	5,34	5,83	5,98	4,89	4,86	4,69	4,86	4,83	4,67	
SEER παραγωγή νερού 18°C	W/W	7,77	8,21	8,95	8,78	7,10	6,90	6,75	7,04	6,85	6,71	
Ηλεκτρική παροχή	V-ph-Hz	220/240-1-50						380/415-3-50				
Τύπος συμπιεστή	---	Διπλός περιστροφικός										
Αρ. συμπιεστών / Αρ. κυκλωμάτων ψύξης	αρ.	1/1										
Τύπος εναλλάκτη πλευράς συστήματος/πλευρά πηγής	---	πλάκες inox συγκολλημένες με ορείχαλκο / στοιχείο με πτερύγια										
Τύπος / αριθμός ανεμιστήρων	---/αρ.	αξονικός DC / 1										
Όγκος δοχ. διαστολής	lt	2								5		
Βαρμωδότηση βαλβίδας ασφαλείας νερού	bar							3				
Υδραυλικές συνδέσεις	"	1								1"1/4		
Ελάχιστο περιεχόμενο νερού στην εγκατάσταση	l	15								25		
Ελάχ. επιφάνεια σερπαντίνας ενδεχόμενου χάλυβας	m ²	1,4 / 2,5								1,75 / 4,0		
μπόιλερ ZNX (ελάχιστη / συνιστώμενη) επισματωμένος	m ²	1,7 / 3,0								2,5 / 5,6		
Τύπος ψυκτικού	τύπος							R32				
GWP	kg-CO ₂ eq.							675				
Ποσότητα ψυκτικού	kg	1,4								1,75		
	t-CO ₂ eq.	0,95								1,18		
Τύπος ελέγχου	---	ενσύρματος τηλεχειρισμός										
SWL - Στάθμη ηχητικής έντασης στη λειτουργία θέρμανσης*	A7W35	dB(A)	55	58	59	60	65	65	69	65	65	69
	Max	dB(A)	60	61	61	62	65	65	69	65	65	69
	Aθόρ. 1 / Aθόρ. 2	dB(A)	56/53	56/53	57/55	58/55	62/56	62/56	63/56	62/56	62/56	63/56
SWL - Στάθμη ηχητικής έντασης στη λειτουργία ψύξης*	A35W18	dB(A)	56	58	60	60	64	64	69	64	64	69
	Max	dB(A)	60	61	61	62	65	65	69	65	65	69
	Aθόρ. 1 / Aθόρ. 2	dB(A)	55/52	57/54	57/54	58/54	62/56	62/56	63/56	62/56	62/56	63/56
Μέγιστο ρεύμα κατανάλωσης	A	12	14	16	17	25	26	27	10	11	12	
ΚΩΔΙΚΟΣ		2CP000AF 2CP000BF 2CP000CF 2CP000DF 2CP000EF 2CP000FF 2CP000GF 2CP000HF 2CP000IF 2CP000JF										

ΤΙΜΗ/ΤΜΧ. 4.928 5.131 5.617 5.854 7.385 7.656 8.059 7.588 7.874 8.311

*SWL: Στάθμη ηχητικής έντασης αναφορικά με 1x10-12 W με μονάδα να λειτουργεί σε συνθήκες: **A7W35**: προσαγωγή αέρα στους 7°C (θερμοκρασία ξηρού βολβού) 6°C (θερμοκρασία υγρού βολβού) / εγκατάσταση: νερό εισόδου 30 °C εξόδου 35 °C. **A35W18**: προσαγωγή αέρα στους 35 °C (θερμοκρασία ξηρού βολβού)/εγκατάσταση: νερό στους 23 °C εξωτερική 18 °C. **Max** = υπό μέγιστες συνθήκες σε λειτουργία θέρμανσης / ψύξης. **Aθόρυβο 1** = αν είναι ενεργοποιημένο το αθόρυβο επίπεδο 1 στη λειτουργία θέρμανσης / ψύξης. **Aθόρυβο 2** = αν είναι ενεργοποιημένο το αθόρυβο επίπεδο 2 στη λειτουργία θέρμανσης / ψύξης. Η μέτρηση της συνολικής στάθμης ηχητικής έντασης σε dB(A) πραγματοποιήθηκε σύμφωνα με το πρότυπο ISO 9614.

ΠΕΡΙΓΡΑΦΗ

Ανικραδασμικό (σετ 6 τμχ.)

ΚΩΔΙΚΟΣ

2CP001EF

ΤΙΜΗ/ΤΜΧ.

38,70

ΑΝΤΛΙΕΣ ΘΕΡΜΟΤΗΤΑΣ ΓΙΑ ΕΞΩΤΕΡΙΚΗ ΕΓΚΑΤΑΣΤΑΣΗ ΜΕ ΣΥΜΠΙΕΣΤΗ ΤΕΧΝΟΛΟΓΙΑΣ DC INVERTER

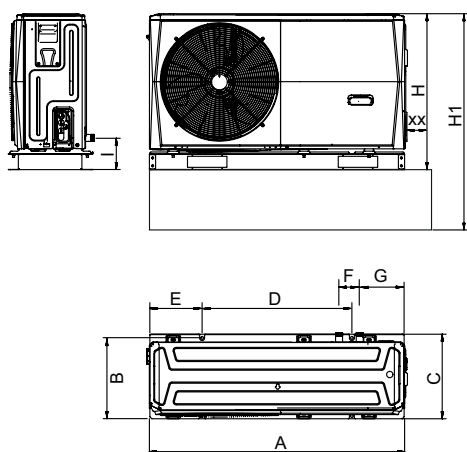


ΑΠΟΔΟΣΗ ΑΝΤΛΙΑΣ ΘΕΡΜΟΤΗΤΑΣ		4	6	8	10	12	14	16	12T	14T	16T	
A7W35*	Ονομ. θερμική ισχύς	kW	4,20	6,35	8,40	10,0	12,1	14,5	12,1	14,5	15,9	
	Ονομ. ηλεκτρ. ισχύς κατανάλ.	kW	0,82	1,28	1,63	2,02	2,44	3,15	2,44	3,15	3,53	
	COP	W/W	5,10	4,95	5,15	4,95	4,95	4,60	4,50	4,95	4,60	4,50
	Παροχή νερού	l/h	722	1092	14445	1720	2081	2494	2735	2081	2494	2735
Ωφέλιμη στατική πίεση		kPa	85	84	79	71	61	46	40	61	46	40
A7W45	Ονομ. θερμική ισχύς	kW	4,30	6,30	8,30	10,0	12,3	14,1	16,0	12,3	14,1	16,0
	Ονομ. ηλεκτρ. ισχύς κατανάλ.	kW	1,13	1,70	2,16	2,67	3,32	3,92	4,57	3,32	3,92	4,57
	COP	W/W	3,80	3,70	3,85	3,75	3,70	3,60	3,50	3,70	3,60	3,50
	Παροχή νερού	l/h	740	1084	14,82	1720	2116	2425	2752	2116	2425	2752
Ωφέλιμη στατική πίεση		kPa	85	84	79	71	60	47	40	60	47	40
A7W55	Ονομ. θερμική ισχύς	kW	4,40	6,00	7,5	9,50	11,9	13,8	16,0	11,9	13,8	16,0
	Ονομ. ηλεκτρ. ισχύς κατανάλ.	kW	1,49	2,03	2,36	3,06	3,90	4,68	5,61	3,90	4,68	5,61
	COP	W/W	2,95	2,95	3,18	3,10	3,05	2,95	2,85	3,05	2,95	2,85
	Παροχή νερού	l/h	473	645	806	1021	1279	1484	1720	1279	1484	1720
Ωφέλιμη στατική πίεση		kPa	85	85	85	84	84	80	71	84	80	71
A35W18*	Ονομ. θερμική ισχύς	kW	4,50	6,50	8,30	9,90	12,0	12,9	13,6	12,0	12,9	13,6
	Ονομ. ηλεκτρ. ισχύς κατανάλ.	kW	0,82	1,35	1,64	2,18	3,04	3,49	3,77	3,04	3,49	3,77
	COP	W/W	5,50	4,80	5,05	4,55	3,95	3,70	3,61	3,95	3,70	3,61
	Παροχή νερού	l/h	774	1118	1482	1703	2064	2219	2339	2064	2219	2339
Ωφέλιμη στατική πίεση		kPa	85	84	79	71	61	56	52	61	56	52
A35W7	Ονομ. θερμική ισχύς	kW	4,70	6,50	7,45	8,20	11,5	12,4	14,0	11,5	12,4	14,0
	Ονομ. ηλεκτρ. ισχύς κατανάλ.	kW	1,36	2,17	2,22	2,52	4,18	4,96	5,60	4,18	4,96	5,60
	COP	W/W	3,45	3,00	3,35	3,25	2,75	2,50	2,50	2,75	2,50	2,50
	Παροχή νερού	l/h	808	1118	1281	1410	1987	2133	2408	1987	2133	2408
Ωφέλιμη στατική πίεση		kPa	85	84	81	79	63	60	49	63	60	49

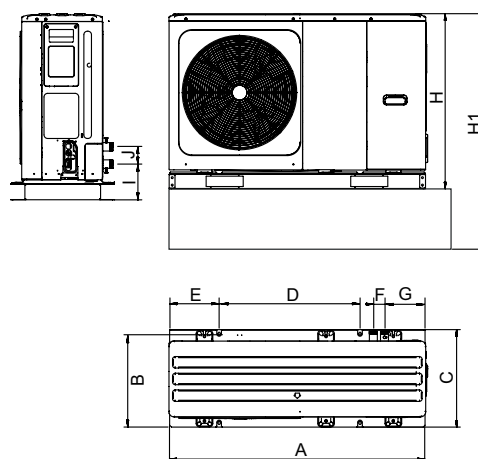
Οι τιμές αναφέρονται σε μονάδες χωρίς τυχόν εξαρτήματα ή αξεσουάρ. Στοιχεία που έχουν δηλωθεί σύμφωνα με το πρότυπο EN 14511: EER (Βαθμός ενεργειακής απόδοσης) = αναλογία ψυκτικής ισχύος έναντι ηλεκτρικής ισχύος εισόδου. COP (Συντελεστής απόδοσης) = αναλογία θερμικής ισχύος έναντι ηλεκτρικής ισχύος εισόδου. A7W35 = προσαγωγή αέρα στους 7°C (θερμοκρασία ξηρού βολβού) 6°C θερμοκρασία υγρού βολβού / εγκατάσταση: νερό στους 30°C εξωτερική 35°C. A7W45 = προσαγωγή αέρα στους 7°C (θερμοκρασία ξηρού βολβού) 6°C θερμοκρασία υγρού βολβού / εγκατάσταση: νερό στους 40°C εξωτερική 45°C. A7W55 = προσαγωγή αέρα στους 7°C (θερμοκρασία ξηρού βολβού) 6°C θερμοκρασία υγρού βολβού / εγκατάσταση: νερό στους 47°C εξωτερική 55°C. A35W18 = προσαγωγή αέρα στους 35°C θερμοκρασία ξηρού βολβού / εγκατάσταση: νερό στους 23°C εξωτερική 18°C. A35W7 = προσαγωγή νερού στους 35°C θερμοκρασία ξηρού βολβού / εγκατάσταση: νερό στους 12°C εξωτερική 7°C. ΣΗΜΕΙΩΣΕΙΣ: Κλάση αποδοτικότητας υπολογισμένη σύμφωνα με τον ευρωπαϊκό κανονισμό 811/2013. Οι τιμές αναφέρονται σε μονάδες χωρίς τυχόν εξαρτήματα ή αξεσουάρ. * Χρήσιμες τιμές απόδοσης για τη δήλωση πρόσβασης στα προβλεπόμενα κίνητρα.

ΔΙΑΣΤΑΣΕΙΣ

μοντ. 4 - 6



μοντ. 8-10-12-12T-14-14T-16-16T

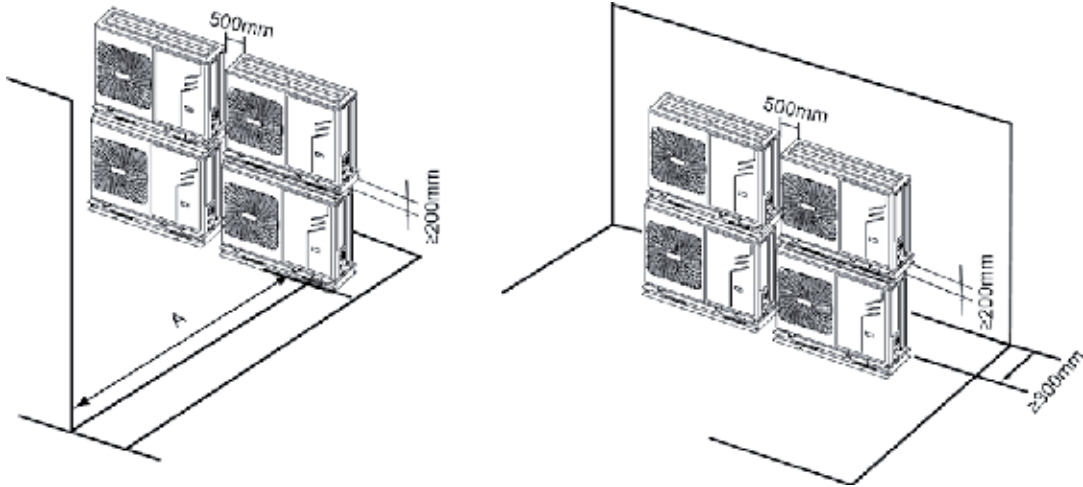


ΜΟΝΤΕΛΟ		A	B	C	D	E	F	G	H	H1	I	J
4/6 kW	mm	1295	397	429	760	265	105	225	792	1178	161	/
8/10/12/14/16 kW	mm	1385	482	526	760	270	60	221	945	1331	182	81

ΑΝΤΛΙΕΣ ΘΕΡΜΟΤΗΤΑΣ ΓΙΑ ΕΞΩΤΕΡΙΚΗ ΕΓΚΑΤΑΣΤΑΣΗ ΜΕ ΣΥΜΠΙΕΣΤΗ ΤΕΧΝΟΛΟΓΙΑΣ DC INVERTER

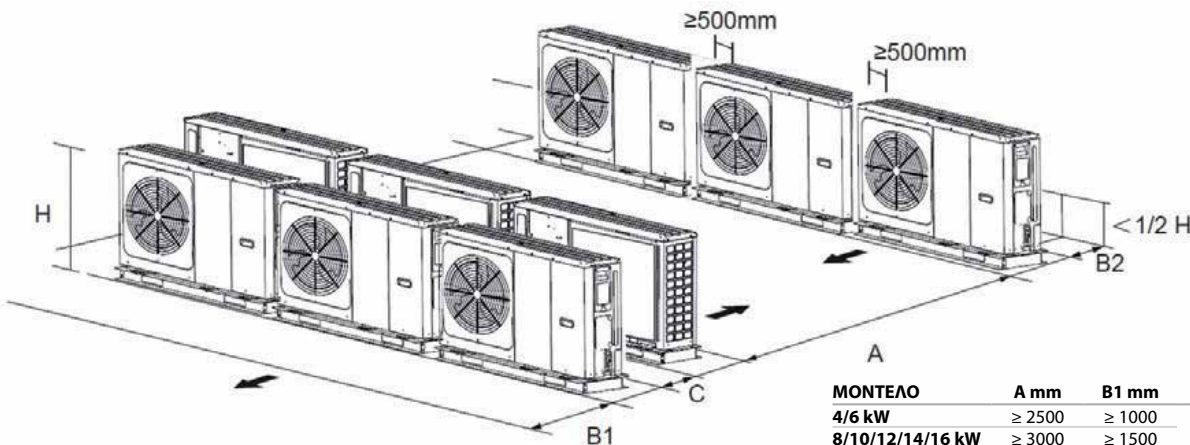


ΕΛΑΧΙΣΤΟΙ ΧΩΡΟΙ ΛΕΙΤΟΥΡΓΙΑΣ



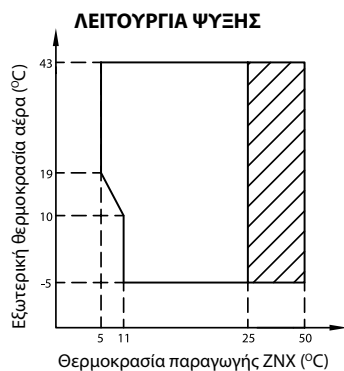
ΜΟΝΤΕΛΟ	4	6	8	10	12	12T	14-14T	16-16T
A (mm)	≥ 1000			≥ 1500				

ΕΓΚΑΤΑΣΤΑΣΗ ΠΕΡΙΣΣΟΤΕΡΩΝ ΜΟΝΑΔΩΝ ΠΛΕΥΡΙΚΗΣ ΣΥΝΔΕΣΗΣ ΑΝΑ ΣΕΙΡΑ (για χρήση σε στέγες κλπ.)

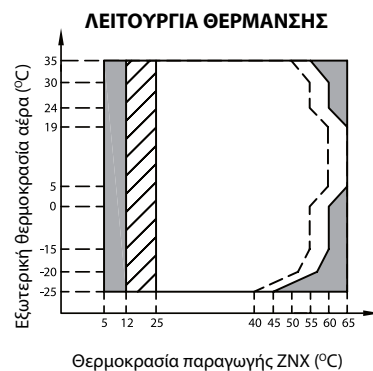


ΜΟΝΤΕΛΟ	A mm	B1 mm	B2 mm	C mm
4/6 kW	≥ 2500	≥ 1000	≥ 3000	≥ 600
8/10/12/14/16 kW	≥ 3000	≥ 1500	≥ 3000	≥ 600

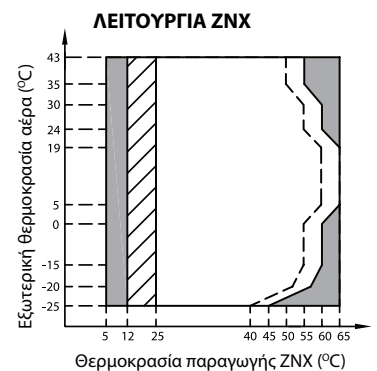
ΟΡΙΑ ΛΕΙΤΟΥΡΓΙΑΣ



Εύρος λειτουργίας με αντλία θερμότητας με πιθανό περιορισμό και προστασία



Εύρος λειτουργίας με αντλία θερμότητας με πιθανό περιορισμό και προστασία



Εύρος λειτουργίας με αντλία θερμότητας με πιθανό περιορισμό και προστασία

ΣΗΜΕΙΩΣΗ ΛΕΙΤΟΥΡΓΙΑ ΖΕΣΤΟ ΝΕΡΟ ΟΙΚΙΑΚΗΣ ΧΡΗΣΗΣ: ως παραγόμενη θερμοκρασία νερού εννοείται η θερμοκρασία του νερού που παράγεται από τη μονάδα και όχι η θερμοκρασία του ζεστού νερού οικιακής χρήσης που διατίθεται στο χρήστη η οποία είναι συνάρτηση αυτής της παραμέτρου και της επιφάνειας της σερπαντίνας οποιουδήποτε boiler ζεστού νερού οικιακής χρήσης.

■ Αν η ρύθμιση IBH (ηλεκτρική αντίσταση) / AHS (λέβητας) είναι έγκυρη, ενεργοποιείται μόνο IBH / AHS. Αν η ρύθμιση IBH / AHS δεν είναι έγκυρη, ενεργοποιείται μόνο η αντλία θερμότητας

--- Γραμμή μέγιστης θερμοκρασίας νερού εισόδου για τη λειτουργία της αντλίας θερμότητας

■ Αν η ρύθμιση IBH (ηλεκτρική αντίσταση) / AHS (λέβητας) είναι έγκυρη, ενεργοποιείται μόνο IBH / AHS. Αν η ρύθμιση IBH / AHS δεν είναι έγκυρη, ενεργοποιείται μόνο η αντλία θερμότητας

--- Γραμμή μέγιστης θερμοκρασίας νερού εισόδου για τη λειτουργία της αντλίας θερμότητας

ΜΟΝΟBLOCK INVERTER ΑΝΤΛΙΑ ΘΕΡΜΟΤΗΤΑΣ

ΓΙΑ ΕΞΩΤΕΡΙΚΗ ΕΓΚΑΤΑΣΤΑΣΗ



ΓΕΝΙΚΑ ΧΑΡΑΚΤΗΡΙΣΤΙΚΑ

Αυτή η σειρά αντλιών θερμότητας αέρα-νερού καλύπτει τις ανάγκες χειμερινού και θερινού κλιματισμού οικιακών και εμπορικών εγκαταστάσεων μεσαίας ισχύος. Όλες οι μονάδες είναι κατάλληλες για εξωτερική εγκατάσταση και, καθώς μπορούν να παράγουν νερό έως 60°C, μπορούν να χρησιμοποιηθούν σε συστήματα με δάπεδο ακτινοβολίας, fancoils, θερμαντικά σώματα και για την έμμεση παραγωγή ζεστού νερού χρήσης (ZNX) μέσω εξωτερικού λέβητα (δεν παρέχεται). Οι μονάδες χαρακτηρίζονται από τη χρήση συμπιεστή μετατροπής συνεχούς ρεύματος που σας επιτρέπει τη διαμόρφωση της ισχύος από 30 έως 120% της ονομαστικής ισχύος και συνοδεύονται από κιτ υδραυλικής εγκατάστασης που περιλαμβάνει όλα τα απαραίτητα εξαρτήματα για μια γρήγορη και ασφαλή εγκατάσταση. Οι μονάδες χαρακτηρίζονται από υψηλή ενεργειακή απόδοση και χαμηλό επίπεδο θορύβου και μπορούν να χρησιμοποιηθούν ως μοναδική γεννήτρια του συστήματος ή να ενσωματωθούν με άλλες πηγές ενέργειας, όπως ηλεκτρικά συστήματα ή λέβητες. Όλες οι μονάδες παραδίδονται με αισθητήρα θερμοκρασίας (παραδίδεται στάνταρ, συναρμολογείται από τον τεχνικό εγκατάσταση για τη δεξαμενή ζεστού νερού χρήσης (ZNX) και με αισθητήρα εξωτερικής θερμοκρασίας αέρα (ήδη εγκατεστημένος στη μονάδα) για την πραγματοποίηση του κλιματικού ελέγχου στις λειτουργίες θέρμανσης και ψύξης. Όλες οι μονάδες κατασκευάζονται με ακρίβεια και ελέγχονται κάθε μία στο εργοστάσιο. Η εγκατάσταση απαιτεί μόνο τις ηλεκτρικές και υδραυλικές συνδέσεις.

ΤΟ ΣΥΣΤΗΜΑ ΕΛΕΓΧΟΥ

Η διεπαφή χρήστη αποτελείται από ένα ενσύρματο τηλεχειριστήριο (5 καλώδια, μέγιστο μήκος 50 m από τη μονάδα) με μενού σε 11 γλώσσες που επιτρέπει τη πλήρη διαχείριση της. • **ΣΥΣΤΗΜΑ ΘΕΡΜΑΝΣΗΣ ΚΑΙ ΨΥΞΗΣ** όπου η αντλία θερμότητας είναι η μόνη πηγή ενέργειας. Η μονάδα, εάν ενεργοποιηθεί σε λειτουργία θέρμανσης ή ψύξης, λειτουργεί ρυθμίζοντας τη συχνότητα του συμπιεστή για να διατηρήσει τη θερμοκρασία του παραγόμενου νερού στην τιμή σημείου αναφοράς που έχει οριστεί από το τηλεχειριστήριο. Μέσω της παραμέτρου μπορείτε να χρησιμοποιήσετε το τηλεχειριστήριο (π.χ. για συστήματα μονής ζώνης) ως θερμοστάτη δωματίου. • **ΠΑΡΑΓΩΓΗ ΖΕΣΤΟΥ ΝΕΡΟΥ ΧΡΗΣΗΣ (ZNX)** Η μονάδα ενεργοποιείται σε λειτουργία θέρμανσης για να διατηρήσει τη θερμοκρασία μιας δεξαμενής ZNX (δεν παρέχεται) στην τιμή του σημείου αναφοράς. Απαιτεί την εισαγωγή μιας 3οδης βαλβίδας εκτροπής (δεν παρέχεται) και ενός αισθητήρα θερμοκρασίας (T5 ανιχνευτής, L = 10m, παρέχεται) σε ένα κυάθιο της δεξαμενής ZNX. • **ΠΡΟΣΘΕΤΕΣ ΠΗΓΕΣ ΕΝΕΡΓΕΙΑΣ** (λέβητας ή ηλεκτρικός θερμαντήρας). Ανάλογα με τις παραμέτρους που έχουν οριστεί, οι πηγές αυτές μπορούν να ενεργοποιηθούν με ενσωμάτωση ή αντικατάσταση της αντλίας θερμότητας όταν το σύστημα χρησιμοποιείται για θέρμανση χώρου ή για παραγωγή ZNX. Ο ελεγκτής ενεργοποιεί, επίσης, πρόσθετες πηγές ενέργειας σε περίπτωση που η αντλία θερμότητας δεν λειτουργεί. • **ΗΛΕΚΤΡΙΚΟΣ ΘΕΡΜΑΝΤΗΡΑΣ ΔΕΞΑΜΕΝΗΣ ZNX** Ο ελεγκτής μπορεί να διαχειριστεί την ενεργοποίηση ενός ηλεκτρικού θερμαντήρα που εισάγεται στη δεξαμενή ZNX ως συμπλήρωμα θερμότητας στην αντλία θερμότητας, για λειτουργία απολύμανσης ή ως πηγή αποθέματος ενέργειας για την παραγωγή ZNX σε περίπτωση που η αντλία θερμότητας δεν λειτουργεί. • **FAST DHW** Αυτή η λειτουργία μπορεί να ενεργοποιηθεί χειροκίνητα και σας επιτρέπει να δώσετε προτεραιότητα στην παραγωγή ZNX ενεργοποιώντας όλες τις πηγές ενέργειας (αντλίες θερμότητας, ηλεκτρικούς θερμαντήρες, λέβητες) που διατίθενται για θέρμανση ZNX για να φέρετε το συντομότερο δυνατό τη δεξαμενή ZNX στο σημείο που απαιτείται. • **ΛΕΙΤΟΥΡΓΙΑ ΑΠΟΛΥΜΑΝΣΗΣ** Μπορείτε να ρυθμίσετε από το τηλεχειριστήριο εβδομαδιαίους κύκλους για την απολύμανση του νερού στη δεξαμενή ZNX. Για την επιτυχή εκτέλεση αυτών των κύκλων, η αντλία θερμότητας πρέπει να είναι διαθέσιμη ηλεκτρικό θερμαντήρα ή λέβητα ZNX. • **ΣΙΩΠΗΛΗ ΛΕΙΤΟΥΡΓΙΑ** Εάν είναι ενεργό, επιτρέπει τη μείωση της μέγιστης συχνότητας του συμπιεστή και της ταχύτητας του ανεμιστήρα προκειμένου να μειωθεί ο θόρυβος που εκπέμπεται και η ισχύς που απορροφάται από τη μονάδα. Υπάρχουν 2 επίπεδα σίγασης. Μέσα από τον προγραμματισμό του χρόνου, μπορείτε να ορίσετε για 2 ημερήσιες ζώνες χρόνου το επιθυμητό σιωπηλό επίπεδο (π.χ. κατά τη διάρκεια της νύχτας). • **ON/OFF** με χρήση εξωτερικής επαφής. Η μονάδα μπορεί να ενεργοποιηθεί και να απενεργοποιηθεί (π.χ. θερμοστάτης / απομακρυσμένος διακόπτης) μέσω εξωτερικής επαφής: σε αυτήν την περίπτωση η μονάδα θα λειτουργεί στη λειτουργία που έχει οριστεί από το ηλεκτρολόγιο του χειριστηρίου. • **ΘΕΡΜΟΤΗΤΑ/ΨΥΞΗ** μέσω εξωτερικών επαφών. Η μονάδα μπορεί να ενεργοποιηθεί σε λειτουργία θέρμανσης ή ψύξης μέσω δύο εξωτερικών επαφών (π.χ. θερμοστάτης που διαχειρίζεται τη ζήτηση θέρμανσης και ψύξης/ απομακρυσμένος διακόπτης). • **ΛΕΙΤΟΥΡΓΙΑ ECO** Για τη λειτουργία θέρμανσης είναι δυνατός ο καθορισμός της ημερήσιας ζώνης ώρας και του αντίστοιχου σημείου ρύθμισης για τη λειτουργία ECO. • **ΕΒΔΟΜΑΔΙΑΙΟ ΠΡΟΓΡΑΜΜΑ** Επιτρέπει τον προγραμματισμό 6 χρονικών ζωνών για κάθε ημέρα της εβδομάδας: για κάθε χρονική ζώνη μπορεί να καθοριστεί ο τρόπος λειτουργίας (ΨΥΞΗ/ΘΕΡΜΑΝΣΗ / ZNX) και το απαιτούμενο σημείο ρύθμισης. • **ΑΝΤΨΥΚΤΙΚΗ ΠΡΟΣΤΑΣΙΑ** Εγγυημένη θερμοκρασία εξωτερικού αέρα έως -20°C χάρη στην ίδια την αντλία θερμότητας που λειτουργεί σε λειτουργία θέρμανσης, με το ηλεκτρικό αντιπαγωγικό θερμαντικό στοιχείο (στάνταρ) και το ηλεκτρικό booster (εάν έχει εγκατασταθεί). • **Η ΠΑΡΑΛΛΗΛΗ ΛΕΙΤΟΥΡΓΙΑ** - έως και 6 μονάδες μπορούν να ελεγχθούν μαζί σε παράλληλη διάταξη λειτουργία (1 κύρια μονάδα, 5 slave μονάδες), με ένα μόνο τηλεχειριστήριο συνδεδεμένο στην κύρια μονάδα. Η κύρια μονάδα μπορεί να αφαιρεθεί στην παραγωγή ζεστού νερού οικιακής χρήσης (ZNX). Σε περίπτωση βλάβης μιας υποτελούς μονάδας, όλες οι άλλες μονάδες μπορούν να λειτουργούν κανονικά. • **ΔΙΑΧΕΙΡΙΣΗ ΈΟΣ 2 ΖΩΝΩΝ ΣΥΣΤΗΜΑΤΟΣ (1 ΜΙΚΤΗ ΚΑΙ 1 ΑΜΕΣΗ)** Η μονάδα είναι σε θέση να διαχειρίζεται τις αντλίες (δεν παρέχονται) και για τις δύο ζώνες και, μόνο για τη μικτή ζώνη, τη βαλβίδα ανάμιξης (δεν παρέχονται) και τον αισθητήρα θερμοκρασίας παροχής νερού (διατίθεται ως εξάρτημα). • **ΦΩΤΟΒΟΛΤΑΪΚΗ ΕΙΣΟΔΟΣ ΚΑΙ ΕΙΣΟΔΟΣ ΕΞΥΠΝΟΥ ΔΙΚΤΥΟΥ** Η μονάδα είναι εξοπλισμένη με 2 ψηφιακές εισόδους για τη διαχείριση μιας εισόδου από ένα φωτοβολταϊκό σύστημα και από το ηλεκτρικό δίκτυο. Αρχή λειτουργίας: - εάν η φωτοβολταϊκή είσοδος είναι κλειστή, η μονάδα ενεργοποιεί τη λειτουργία ZNX με σημείο αναφοράς ZNX = 70°C και (εάν υπάρχει) θα ενεργοποιηθεί ο ηλεκτρικός θερμαντήρας της δεξαμενής ZNX. Η μονάδα λειτουργεί σε λειτουργία ψύξης/ θέρμανσης ως κανονική λογική. - Εάν η φωτοβολταϊκή είσοδος είναι ανοιχτή και η είσοδος έξυπνου δικτύου είναι κλειστή, η μονάδα λειτουργεί κανονικά. - Εάν η φωτοβολταϊκή είσοδος είναι ανοιχτή και η είσοδος έξυπνου δικτύου είναι ανοιχτή, η μονάδα απενεργοποιεί τη λειτουργία ZNX και μπορεί να λειτουργήσει σε λειτουργία ψύξης/θέρμανσης για καθορισμένο χρονικό διάστημα (με δυνατότητα ρύθμισης μέσω παραμέτρου), τότε θα απενεργοποιηθεί. ΤΡΕΧΩΝ ΠΕΡΙΟΡΙΣΜΟΣ ΕΙΣΟΔΟΥ ΑΝΑ ΠΑΡΑΜΕΤΡΟ. ΤΗΛΕΧΕΙΡΙΣΤΗΡΙΟ ΤΗΣ ΜΟΝΑΔΑΣ ΜΕΣΩ APP (διαθέσιμο για IOS και Android). ΛΕΠΤΟΜΕΡΗ ΔΙΑΓΝΩΣΤΙΚΑ ΣΥΝΑΓΕΡΜΩΝ ΜΕ ΙΣΤΟΡΙΚΟ ΣΥΝΑΓΕΡΜΩΝ. ΕΜΦΑΝΙΣΗ ΟΛΩΝ ΤΩΝ ΠΑΡΑΜΕΤΡΩΝ ΛΕΙΤΟΥΡΓΙΑΣ.



ΔΙΑΔΟΧΙΚΑ

Μπορούν να εγκατασταθούν σε πολλαπλές διαδοχικές διαμορφώσεις παράλληλης λειτουργίας με μια κύρια μονάδα «MASTER» (με άμεση διαχείριση από τον ελεγκτή) έως και 5 υποτελείς μονάδες «SLAVE», επίσης διαφορετικές ως προς την ισχύ εξόδου τους



ΕΛΕΓΧΟΣ ΜΕΣΩ ΤΗΣ ΘΘΟΝΗΣ ΕΛΕΓΧΟΥ CLIMA (REM CC) ΠΑΡΕΧΟΝΤΑΙ ΣΥΜΦΩΝΑ ΜΕ ΤΟ ΠΡΟΤΥΠΟ



ΜΟΝΟΒΛΟΚΚ ΙΝΒΕΡΤΕΡ ΑΝΤΛΙΑ ΘΕΡΜΟΤΗΤΑΣ ΓΙΑ ΕΞΩΤΕΡΙΚΗ ΕΓΚΑΤΑΣΤΑΣΗ



ΚΥΚΛΩΜΑ ΨΥΚΤΙΚΟΥ ΜΕΣΟΥ

Περιέχεται σε ένα τμήμα που προστατεύεται από τη ροή του αέρα για την απλούστευση των εργασιών συντήρησης, είναι εξοπλισμένο με συμπίεστη διπλού περιστροφικού τύπου DC Inverter για μεγαλύτερη δυναμική εξισορρόπηση και μείωση των κραδασμών. Τοποθετείται σε ελαστικά στηρίγματα απόσβεσης κραδασμών και περιβάλεται από διπλό στρώμα ηχοαπορροφητικού υλικού για τη μείωση του θορύβου. Επιπλέον, ο συμπίεστης είναι εξοπλισμένος με θερμαντήρα λαδιού στροφαλοθάλαμου. Το κύκλωμα είναι εξοπλισμένο με εναλλάκτη θερμότητας από συγκολλημένες πλάκες από ανοξείδωτο χάλυβα με αντιψυκτικό θερμαντήρα, ηλεκτρονική βαλβίδα δεκτόνωσης διπλής ροής, βαλβίδα 4 δρόμων, αξονικούς ανεμιστήρες με κινητήρα συνεχούς ρεύματος χωρίς ψήκτρεις, εξοπλισμένους με σχάρες προστασίας ασφαλείας, πτερυγιοφόρο πηνίο με αντιδιαβρωτική επεξεργασία από χαλκοσωλήνες και υδρόφιλα πτερύγια αλουμινίου. Το κύκλωμα ελέγχεται μέσω εμβλαπτιζόμενων ανιχνευτών θερμοκρασίας και μετρητών πίεσης και προστατεύεται από διακόπτες υψηλής και χαμηλής πίεσης.

ΥΔΡΑΥΛΙΚΟ ΚΥΚΛΩΜΑ

Βρίσκεται σε θάλαμο προστατευμένο από τη ροή του αέρα για την απλούστευση των εργασιών συντήρησης, είναι εξοπλισμένο με ηλεκτρονικό κυκλοφορητή 3 ταχυτήρας (κινητήρας DC χωρίς ψήκτρεις), διακόπτη ροής νερού, αυτόματο εξερισμό, μανόμετρο νερού, δοχείο διαστολής, βαλβίδα ασφαλείας, φίλτρο νερού Υ (παρέχεται στάνταρ, συναρμολογείται από τον τεχνικό εγκατάστασης). Ο πλακοειδής εναλλάκτης θερμότητας και όλοι οι υδραυλικοί σωλήνες είναι θερμομονωμένοι για να αποφεύγεται ο σχηματισμός συμπύκνωσης και να μειώνονται οι απώλειες θερμότητας.

ΑΞΕΣΟΥΑΡ

Ο ανιχνευτής θερμοκρασίας μπορεί να συνδεθεί για να εκτελέσει τις λειτουργίες T1 / Tbt1 / Tbt2/ T5 / Tw2 / Tsolar (για περισσότερες λεπτομέρειες ανατρέξτε στην εγκατάσταση και το χειρίδιο χρήσης της μονάδας).

- ΕΛΑΣΤΙΚΟΙ ΑΠΟΣΒΕΣΤΗΡΕΣ ΚΡΑΔΑΣΜΩΝ

ΤΕΧΝΙΚΑ ΧΑΡΑΚΤΗΡΙΣΤΙΚΑ

ΓΕΝΙΚΑ ΧΑΡΑΚΤΗΡΙΣΤΙΚΑ

		22T		26T		30T	
Κατηγορία ενεργειακής απόδοσης εποχιακής θέρμανσης χώρου / μέση θερμοκρασία (νερό στους 55°C)	(Κλάση G - A++)	A++	126	A+	123	A+	123
Κατηγορία ενεργειακής απόδοσης εποχιακής θέρμανσης χώρου/χαμηλή θερμοκρασία (έξοδος νερού στους 35°C)	(Κλάση G - A++)	A+++	178	A+++	177	A++	165
Τροφοδοσία ρεύματος	V-ph-Hz	380/415-3-50					
Χαμηλή θερμοκρασία SCOP (έξοδος νερού στους 35°C)	W/W	4,53		4,50		4,21	
Μέση θερμοκρασία SCOP (νερό στους 55°C)	W/W	3,23		3,15		3,15	
SEER παραγωγή νερού 7°C	W/W	4,70		4,66		4,49	
SEER παραγωγή νερού 18°C	W/W	5,67		5,88		5,71	
Τροφοδοσία	---	Διπλός περιστροφικός DC					
Τύπος συμπίεστη	αρ.	1					
Αρ. συμπίεστών / Αρ. κυκλωμάτων ψυκτικού μέσου	αρ.	1					
Τύπος εναλλάκτη θερμότητας από την πλευρά της εγκατάστασης	---	συγκολλημένες πλάκες από ανοξείδωτο χάλυβα					
Τύπος εναλλάκτη θερμότητας από την πλευρά της πηγής	---	πτερυγιοφόρο πηνίο					
Τύπος ανεμιστήρων	---	Αξονικός DC					
Αρ. ανεμιστήρων	αρ.	2					
Όγκος δοχ. διαστολής	l	8					
Σετ βαλβίδων ασφαλείας νερού	bar	3					
Υδραυλικά εξαρτήματα	"	1-1/4"					
Ελάχιστη περιεκτικότητα νερού στο σύστημα	l	40					
Λέβητας ZNX - ελάχιστη επιφάνεια του πηνίου (ελάχιστη/συνιστώμενη)	χάλυβας σμάλτο	m ²		3,5		5,0	
Τύπος ψυκτικού μέσου	τύπος	R32					
GWP	kg-CO ₂ eq.	675					
Φόρτιση ψυκτικού μέσου	kg	5					
	t-CO ₂ eq.	3,38					
Τύπος ελέγχου	---	Απομακρυσμένη καλωδίωση					
	A7W35	dB(A)	73		75		77
SWL - Επίπεδο ηχητικής ισχύος Ψύξη*	A7W55	dB(A)	73		75		77
	Sil. 1	dB(A)	69		71		73
	Sil. 2	dB(A)	66		68		69
SWL - Επίπεδο ηχητικής ισχύος Θέρμανση *	A35W18	dB(A)	73		75		75
	A35W7	dB(A)	73		75		75
	Sil. 1	dB(A)	69		71		73
	Sil. 2	dB(A)	66		68		69
Μέγιστο ρεύμα εισόδου	A		25		27		29
			2CP000QF		2CP000RF		2CP000SF
ΤΙΜΗ/ΤΜΧ.			10413,00		10728,00		11074,00

*SWL: Επίπεδα ηχητικής ισχύος, με αναφορά σε 1x10-12 W με τη μονάδα να λειτουργεί σε συνθήκες: A7W35 = πηγή: αέρας σε 7°C d.b. 6°C w.b. / εγκατάσταση: νερό σε 30°C out 35°C A7W55 = πηγή: αέρας σε 7°C d.b. 6°C w.b. / εγκατάσταση: νερό σε 47°C out 55°C A35W18 = πηγή: αέρας σε 35°C d.b. / εγκατάσταση: νερό σε 23°C out 18°C A35W7 = πηγή: αέρας σε 35°C d.b. / εγκατάσταση: νερό σε 12°C out 7°C Sil. 1 = εάν το αθόρυβο επίπεδο 1 είναι ενεργό στη λειτουργία θέρμανσης/ψύξης Sil. 2 = εάν το αθόρυβο επίπεδο 2 είναι ενεργό στη λειτουργία θέρμανσης/ψύξης. Η συνολική στάθμη ηχητικής ισχύος σε dB(A) που μετράται σύμφωνα με τα πρότυπα ISO 9614.

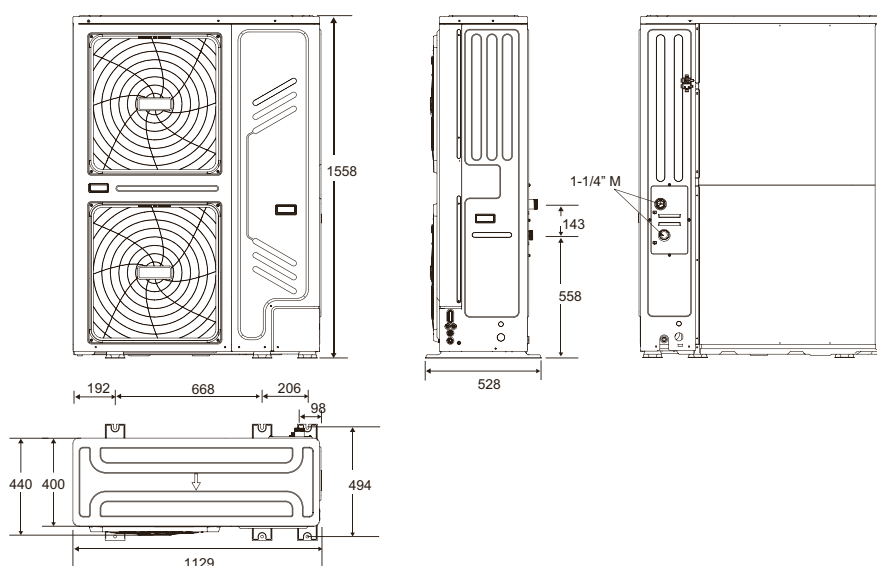
ΜΟΝΟBLOCK INVERTER ΑΝΤΛΙΑ ΘΕΡΜΟΤΗΤΑΣ ΓΙΑ ΕΞΩΤΕΡΙΚΗ ΕΓΚΑΤΑΣΤΑΣΗ



ΔΕΔΟΜΕΝΑ ΕΠΙΔΟΣΕΩΝ			22T	26T	30T	
A7W35	Ικανότητα θέρμανσης	kW	ov	22	26	30
	Ισχύς εισόδου	kW	ov	5	6,37	8,03
	COP	W/W		4,4	4,08	3,75
	Ρυθμός ροής νερού	l/h		3784	4472	5160
A7W45	Διαθέσιμη στατική πίεση	kPa		92	78	60
	Ικανότητα θέρμανσης	kW	ov	22	26	30
	Ισχύς εισόδου	kW	ov	6,47	8,39	10,3
	COP	W/W		3,4	3,1	2,9
A7W55	Ρυθμός ροής νερού	l/h		3784	4472	5160
	Διαθέσιμη στατική πίεση	kPa		92	78	60
	Ικανότητα θέρμανσης	kW	ov	22	26	30
	Ισχύς εισόδου	kW	ov	8,3	10,6	13
A35W18	COP	W/W		2,65	2,45	2,3
	Ρυθμός ροής νερού	l/h		2365	2795	3225
	Διαθέσιμη στατική πίεση	kPa		106	103	99
	Ικανότητα ψύξης	kW	ov	21	26	30
A35W7	Ισχύς εισόδου	kW	ov	7,12	9,63	12,8
	EER	W/W		2,95	2,7	2,35
	Ρυθμός ροής νερού	l/h		3612	4472	5160
	Διαθέσιμη στατική πίεση	kPa		95	78	60
A35W7	Ικανότητα ψύξης	kW	ov	23	27	31
	Ισχύς εισόδου	kW	ov	5	6,28	7,76
	EER	W/W		4,6	4,3	4
	Ρυθμός ροής νερού	l/h		3956	4644	5332
A35W7	Διαθέσιμη στατική πίεση	kPa		90	74	54

Οι τιμές αναφέρονται σε μονάδες χωρίς επιλογές και αξεσουάρ. Δεδομένα που δηλώνονται σύμφωνα με το πρότυπο EN 14511: EER (Energy Efficiency Ratio) = λόγος της συνολικής ψυκτικής ισχύος προς την πραγματική ισχύ εισόδου της μονάδας COP (Coefficient Of Performance) = λόγος της συνολικής θερμαντικής ισχύος προς την πραγματική ισχύ εισόδου της μονάδας A7W35 = πηγή: αέρας σε 7°C d.b. 6°C w.b. / εγκατάσταση: νερό στους 30°C out 35°C A7W45 = πηγή: air in 7°C d.b. 6°C w.b. / εγκατάσταση: νερό στους 40°C out 45°C A7W55 = πηγή: air in 7°C d.b. 6°C w.b. / εγκατάσταση: νερό στους 47°C out 55°C A35W18 = πηγή: air in 35°C d.b. / εγκατάσταση: νερό στους 23°C out 18°C A35W7 = πηγή: air in 35°C d.b. / εγκατάσταση: νερό σε 12°C out 7°C

ΔΙΑΣΤΑΣΕΙΣ



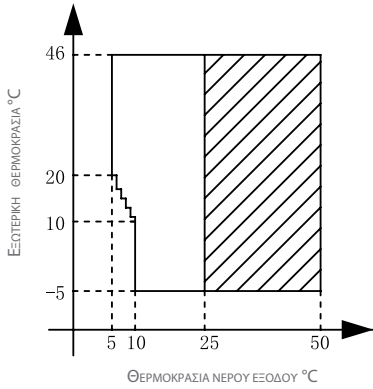
ΜΟΝΤΕΛΟ	22T	26T	30T
Συσκευασία (WxHxD)		1220x1725x565	
Βάρος Καθαρό/Μεικτό		177 / 206	

ΜΟΝΟBLOCK INVERTER ΑΝΤΛΙΑ ΘΕΡΜΟΤΗΤΑΣ ΓΙΑ ΕΞΩΤΕΡΙΚΗ ΕΓΚΑΤΑΣΤΑΣΗ

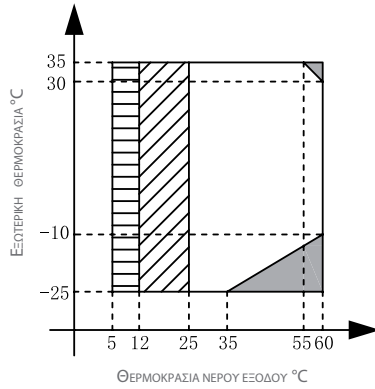


ΟΡΙΑ ΛΕΙΤΟΥΡΓΙΑΣ

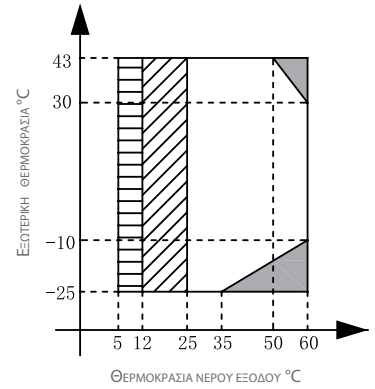
ΛΕΙΤΟΥΡΓΙΑ ΨΥΞΗΣ



ΛΕΙΤΟΥΡΓΙΑ ΘΕΡΜΑΝΣΗΣ



ΛΕΙΤΟΥΡΓΙΑ ΖΝΧ



▨ Διάστημα πτώσης ή αύξησης της θερμοκρασίας ροής νερού

▨ Διάστημα πτώσης ή αύξησης της θερμοκρασίας ροής νερού

▨ Διάστημα πτώσης ή αύξησης της θερμοκρασίας ροής νερού

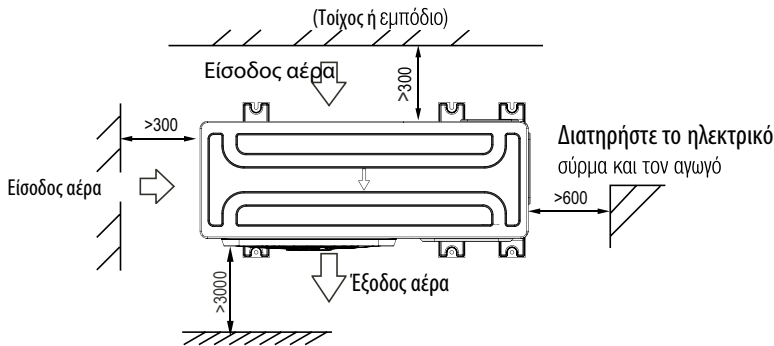
■ Καμία λειτουργία αντλίας θερμότητας, μόνο IBH ή AHS

■ Καμία λειτουργία αντλίας θερμότητας, μόνο IBH ή AHS

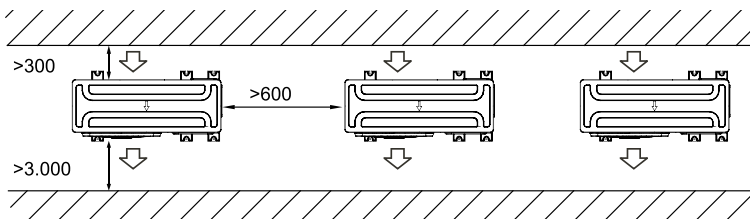
▨ Εάν η ρύθμιση IBH/AHS είναι έγκυρη, ενεργοποιείται μόνο το IBH/AHS. Εάν η ρύθμιση IBH/AHS δεν είναι έγκυρη, ενεργοποιείται μόνο η αντλία θερμότητας

▨ Εάν η ρύθμιση IBH/AHS είναι έγκυρη, ενεργοποιείται μόνο το IBH/AHS. Εάν η ρύθμιση IBH/AHS δεν είναι έγκυρη, ενεργοποιείται μόνο η αντλία θερμότητας

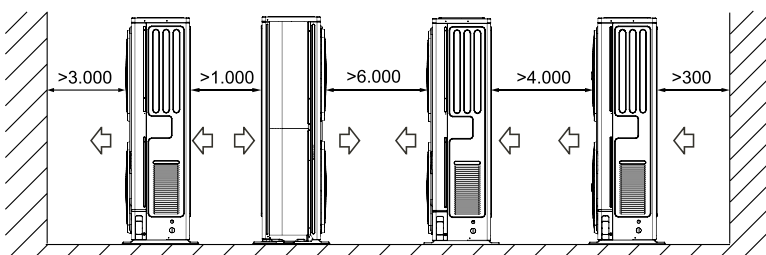
ΕΛΑΧΙΣΤΗ ΠΕΡΙΟΧΗ ΛΕΙΤΟΥΡΓΙΑΣ



ΕΓΚΑΤΑΣΤΑΣΗ ΜΙΑΣ ΜΟΝΑΔΑΣ



ΠΑΡΑΛΛΗΛΗ ΣΥΝΔΕΣΗ ΔΥΟ ΜΟΝΑΔΩΝ Ή ΠΑΡΑΠΑΝΩ



ΠΑΡΑΛΛΗΛΗ ΣΥΝΔΕΣΗ ΤΗΣ ΕΜΠΡΟΣ ΜΕ ΤΙΣ ΠΙΣΩ ΠΛΕΥΡΕΣ



ΚΥΡΙΑ ΧΑΡΑΚΤΗΡΙΣΤΙΚΑ

Νέα σειρά αντλιών θερμότητας split Full Inverter με φιλικό προς το περιβάλλον ψυκτικό μέσο R32. Η σειρά αποτελείται από μια εξωτερική μονάδα που στεγάζει τα σημαντικότερα στοιχεία του ψυκτικού κυκλώματος, από τον συμπιεστή έως τον εναλλάκτη θερμότητας στην πλευρά του αέρα, ο οποίος θα συνδεθεί με τους σωλήνες ψυκτικού μέσου με την εσωτερική μονάδα.

Από την άλλη πλευρά, η εσωτερική μονάδα στεγάζει τα κύρια εξαρτήματα του κυκλώματος νερού της πηγής θερμότητας, με προεγκατάσταση όλων των βασικών εξαρτημάτων, όπως ο κυκλοφορητής υψηλής απόδοσης και το δοχείο διαστολής, ώστε να είναι δυνατή η ασφαλής, γρήγορη και πρακτική εγκατάσταση.

Παρέχεται στάνταρ με ηλεκτρική αντίσταση 3kW για τα μονοφασικά μοντέλα και 6kW για τα τριφασικά μοντέλα. Η εγκατάσταση ενός συστήματος split προσφέρει επίσης το αδιαμφισβήτητο πλεονέκτημα της αποφυγής του προβλήματος του παγώματος, ακόμη και στις χαμηλότερες θερμοκρασίες (έως -25°C) και σε περίπτωση απουσίας ηλεκτρικού ρεύματος (το μόνο πραγματικό πρόβλημα με τα αντιψυκτικά στοιχεία θέρμανσης στα εξωτερικά συσκευασμένα μηχανήματα). Όλες οι μονάδες ικανοποιούν τις πιο ακραίες χειμερινές/καλοκαιρινές ανάγκες θέρμανσης/ψύξης με τη δυνατότητα παραγωγής ζεστού νερού έως και 65°C, καθιστώντας τις ιδανικές για όλα σχεδόν τα συστήματα θέρμανσης, είτε με ακτινοβολία, είτε με μονάδες fan coil είτε με θερμαντικά σώματα, συμπεριλαμβανομένης της παραγωγής ζεστού νερού χρήσης (ZNX) μέσω εξωτερικού κυλίνδρου νερού.

Ο νέος σχεδιασμός Full Inverter της Ferrolli χρησιμοποιεί διαμόρφωση inverter στα 3 κύρια εξαρτήματα του συστήματος που καταναλώνουν ενέργεια, δηλαδή τον συμπιεστή, τον ανεμιστήρα και τον κυκλοφορητή. Αυτό επιτρέπει τη διαμόρφωση της κατανεμημένης ισχύος με παρακολούθηση του θερμικού φορτίου, επιτρέποντας έτσι πολύ υψηλή ενεργειακή απόδοση και σημαντική εξοικονόμηση ενέργειας για τον τελικό χρήστη.

Επιπλέον, ο σχεδιασμός Full Inverter της Ferrolli μειώνει το ρεύμα κατανάλωσης, αποφεύγοντας τις διακυμάνσεις του ηλεκτρικού δικτύου και βελτιώνοντας έτσι τον χρόνο αποστολής των εξαρτημάτων. Τα επίπεδα θορύβου είναι από τα χαμηλότερα στην αγορά και μπορούν να χρησιμοποιηθούν είτε αυτόνομα είτε ενσωματωμένα σε άλλες πηγές θερμότητας, για παράδειγμα σε λέβητα.

Όλες οι μονάδες είναι εφοδιασμένες με έναν αισθητήρα θερμοκρασίας για ένα μπόιλερ ZNX (δεν παρέχεται, προς συναρμολόγηση από τον εγκαταστάτη) και έναν αισθητήρα θερμοκρασίας εξωτερικό

ΤΟ ΣΥΣΤΗΜΑ ΕΛΕΓΧΟΥ

Η διαπαφή χρήστη έρχεται με τεχνολογία Capsense με γραφική απεικόνιση 2,8», εξασφαλίζοντας εύκολη και εξαιρετικά απλή αλληλεπίδραση του χρήστη με το προϊόν. Η ενσωματωμένη διαπαφή του μηχανήματος επικοινωνεί εύκολα με τα νέα έξυπνα συστήματα Connect CRP, τα οποία μπορούν να διαχειριστούν έως και 8 θερμοστάτες (7 Connect CRP Zones + 1 Connect CRP με όλες τις προγραμματιζόμενες λειτουργίες θερμοστάτη) που χωρίζονται σε 2 ζώνες, μία άμεση και μία μικτή. Οι κύριες λειτουργίες ελέγχου περιλαμβάνουν:

- **ΠΡΩΤΟΚΟΛΛΟ MODBUS** όγια έξυπνο έλεγχο μέσω ενός εξωτερικού BMS.
- **ΘΕΡΜΑΝΣΗ ΚΑΙ ΨΥΞΗ** με την αντλία θερμότητας ως τη μόνη πηγή θερμότητας, διαμόρφωση Full Inverter που σημαίνει ότι τα σημεία ρύθμισης μπορούν να διατηρηθούν τόσο στη θέρμανση όσο και στην ψύξη, βελτιστοποιώντας έτσι την κατανάλωση για τον χρήστη. Η ρύθμιση της καμπύλης θερμοκρασίας (πρότυπο) μπορεί να βελτιώσει την άνεση και να μειώσει περαιτέρω την κατανάλωση.
- **ΠΑΡΑΓΩΓΗ ΖΕΣΤΟΥ ΝΕΡΟΥ ΧΡΗΣΗΣ (ZNX)** Όταν ο ανιχνευτής θερμοκρασίας ZNX (που πρόκειται να εγκατασταθεί στον εξωτερικό δοχείο, δεν παρέχεται με σύστημα) πέφτει κάτω από μια ορισμένη τιμή, το σύστημα εισέρχεται στη λειτουργία ZNX, δηλαδή, θέρμανση με ειδικό σημείο αναφοράς. Η 3οδη βαλβίδα εκτροπής παρέχεται στάνταρ.
- **ΕΙΣΟΔΟΣ ΕΞΥΠΝΟΥ ΔΙΚΤΥΟΥ ΑΠΟ ΤΟ ΦΩΤΟΒΟΛΤΑΪΚΟ ΣΥΣΤΗΜΑ ΚΑΙ ΤΟ ΔΙΚΤΥΟ** Η μονάδα είναι εξοπλισμένη με 2 ψηφιακές επαφές για τη διαχείριση της εισόδου από ένα φωτοβολταϊκό σύστημα και το δίκτυο. Πρόκειται για τις περιφέρεις επαφές του έξυπνου δικτύου που χρησιμοποιούνται για τη βελτιστοποίηση της κατανάλωσης και την εξοικονόμηση ρεύματος. Η πρώτη επαφή (EVU) ενημερώνει την αντλία θερμότητας όταν το φωτοβολταϊκό σύστημα παράγει: η αντλία θερμότητας αυξάνει το σημείο ρύθμισης του ζεστού νερού χρήσης με στόχο τη βελτίωση της κατανάλωσης (όπου ο χρήστης έχει τα καλύτερα κέρδη). Η επαφή προς το δίκτυο (SG) προειδοποιεί την αντλία θερμότητας όταν η ηλεκτρική ενέργεια κοστίζει περισσότερο (εφόσον το επιτρέψει ο χειριστής), η οποία στη συνέχεια περιορίζεται σύμφωνα με τις προσαρμοσμένες ρυθμίσεις. Σας προσκαλούμε να διαβάσετε τα εγχειρίδια για περισσότερες λεπτομέρειες.
- **ΤΗΛΕΧΕΙΡΙΣΜΟΣ ΜΕΣΩ ΕΦΑΡΜΟΓΗΣ** Διαθέσιμο για iOS και Android χρησιμοποιώντας το Connect CRP (προαιρετικό) ZNX.
- **ΘΕΡΜΑΝΤΙΚΟ ΣΤΟΙΧΕΙΟ ΔΟΧΕΙΟΥ** Στη λειτουργία ZNX, η μονάδα διαχειρίζεται ένα θερμαντικό στοιχείο που είναι τοποθετημένο στο δοχείο ως λειτουργία ενσωμάτωσης, λειτουργίας κατά της λεγεωνέλλας ή εφεδρικής πηγής σε περίπτωση βλάβης.
- **FAST DHW** Μια λειτουργία που επιτρέπει να δοθεί προτεραιότητα στην παραγωγή ZNX με την ενεργοποίηση όλων των διαθέσιμων πηγών ενέργειας, ώστε το δοχείο ζεστού νερού χρήσης να φτάσει στο σημείο ρύθμισης στον συντομότερο δυνατό χρόνο.
- **ΛΕΙΤΟΥΡΓΙΑ ΚΑΤΑ ΤΗΣ ΛΕΓΕΩΝΕΛΛΑΣ** Επιτρέπει τη ρύθμιση εβδομαδιαίων κύκλων κατά της λεγεωνέλλας. Για να λειτουργήσει αποτελεσματικά, πρέπει να εγκατασταθεί ένα θερμαντικό στοιχείο στον κύλινδρο ZNX ή στον ενσωματωμένο λέβητα.
- **ΣΙΩΠΗΛΗ ΛΕΙΤΟΥΡΓΙΑ** Όταν ενεργοποιηθεί, μειώνει τη μέγιστη συχνότητα του συμπιεστή και την ταχύτητα του ανεμιστήρα, ώστε να μειωθούν σημαντικά τα επίπεδα θορύβου. Διατίθεται με 2 διαφορετικά επίπεδα και προγραμματίζεται σε ημερήσιες χρονοθυρίδες (π.χ. τη νύχτα).
- **ON/OFF** από εξωτερική επαφή. Η μονάδα μπορεί να ενεργοποιηθεί και να απενεργοποιηθεί μέσω μιας εξωτερικής επαφής (π.χ. θερμοστάτη ζώνης): στην περίπτωση αυτή, ο τρόπος λειτουργίας θα ακολουθεί τις ρυθμίσεις του ελεγκτή.
- **WARM/COOL** από εξωτερικές επαφές. Η μονάδα μπορεί να λάβει ένα εξωτερικό σήμα εναλλαγής καλοκαιριού/χειμώνα (π.χ. από θερμοστάτη ζώνης).
- **ECO** Ειδικό σημείο ρύθμισης για τη λειτουργία "Eco". Ρυθμιζόμενο με ημερήσιες περιόδους.
- **ΕΒΔΟΜΑΔΙΑΙΟΣ ΩΡΙΑΙΟΣ ΠΡΟΓΡΑΜΜΑΤΙΣΜΟΣ**. Το Connect CRP (προαιρετικό) επιτρέπει διαφοροποιημένο ωριαίο προγραμματισμό για κάθε ημέρα της εβδομάδας, καθορίζοντας τη λειτουργία (COOL/WARM/DHW) και τα σημεία ρύθμισης λειτουργίας για κάθε χρονοθυρίδα.
- **ΑΝΤΙΨΥΚΤΙΚΗ ΠΡΟΣΤΑΣΙΑ** Λειτουργία αντλίας θερμότητας σε λειτουργία θέρμανσης με τον κυκλοφορητή ρυθμιζόμενο στο ON και τελικά με ηλεκτρικό booster.



ΔΙΕΠΑΦΗ ΓΡΑΦΙΚΩΝ 2,8" ΜΕ ΤΕΧΝΟΛΟΓΙΑ CAPSENSE



SPLIT INVERTER - ΑΝΤΛΙΑ ΘΕΡΜΟΤΗΤΑΣ

ΤΕΧΝΙΚΑ ΧΑΡΑΚΤΗΡΙΣΤΙΚΑ

ΕΞΩΤΕΡΙΚΗ ΜΟΝΑΔΑ			4	6	8	10	12	14	16	12T	14T	16T	
Τροφοδοσία	V-ph-Hz		220/240-1-50						380/415-3-50				
Αρ. συμπιεστών / Αρ. κυκλωμάτων ψύξης	αρ.		1 x DC Twin Rotary / 1 κύκλωμα										
Τύπος εναλλάκτη	---		πτερυγοφόρο πηνίο										
Αριθμός / τύπος ανεμιστήρων	---		1 x DC αξονικό										
Τύπος ψυκτικού / GWP	---		R32 / GWP 675										
Εργοστασιακή φόρτιση ψυκτικού ***	kg		1,5		1,65				1,84				
Γραμμές ψύξης (μέγ. μήκος/ανώτατη ανύψωση) ***	m		30 / 20										
SWL - Επίπεδο ηχητικής ισχύος σε θέρμανση *	A7W35	dB(A)	55	58	59	60	65	65	69	65	65	69	
	Max	dB(A)	60	61	61	62	65	65	69	65	65	69	
	Sil. 1 / Sil. 2	dB(A)	56/53	56/53	57/55	58/55	62/56	62/56	63/56	62/56	62/56	63/56	
SWL - Επίπεδο ηχητικής ισχύος σε ψύξη *	A35W18	dB(A)	56	58	60	60	64	64	69	64	64	69	
	Max	dB(A)	60	61	61	62	65	65	69	65	65	69	
	Sil. 1 / Sil. 2	dB(A)	55/52	57/54	57/54	58/54	62/56	62/56	63/56	62/56	62/56	63/56	
Μέγιστο ρεύμα εισόδου	A		12	14	16	17	25	26	27	10	11	12	
Καθαρό βάρος	kg		58		77		96			112			
ΚΩΔΙΚΟΣ			OXHK4SWA	OXHK6SWA	OXHK8SWA	OXHKASWA	OXHKCSWA	OXHKESWA	OXHKGSWA	OXHLCSWA	OXHLESWA	OXHLGSWA	

ΤΙΜΗ/Τμχ. (ΕΣΩΤ. + ΕΞΩΤ. ΜΟΝΑΔΑ)	6.512	6.627	6.913	8.697	8.969	9.169	9.455	9.841	9.861	9.927
----------------------------------	-------	-------	-------	-------	-------	-------	-------	-------	-------	-------



ΕΣΩΤΕΡΙΚΗ ΜΟΝΑΔΑ		10	16	16T
Τροφοδοσία	V-ph-Hz	220/240-1-50		380/415-3-50
Τύπος εναλλάκτη	---	Τύπος πλάκας από ανοξείδωτο χάλυβα με συγκόλληση		
Όγκος δοχ. διαστολής	l		10	
Βαθμονόμηση της βαλβίδας ασφαλείας νερού	bar		3	
Ελάχιστη περιεκτικότητα του συστήματος σε νερό	l		40	
Εσωτερικός εφεδρικός θερμαντήρας	kW		3	6
SWL - Στάθμη ηχητικής ισχύος εσωτερικής μονάδας	dB(A)	42		43
Μέγιστο ρεύμα εισόδου	A		14	10
Καθαρό βάρος	kg	34	36	37



*SWL = Στάθμη ηχητικής ισχύος, λαμβάνοντας υπόψη 1x10-12 W με τη μονάδα σε λειτουργία σε συνθήκες: **A7W35** = πηγή: αέρας σε 7°C d.b. 6°C w.b. / σύστημα: νερό στους 30°C out 35°C. **A35W18** = πηγή: αέρας σε 35°C d.b. / system: νερό σε 23°C out 18°C. **Max** = στις μέγιστες συνθήκες σε λειτουργία θέρμανσης/ψύξης **Sil. 1** = εάν το αθόρυβο επίπεδο 1 είναι ενεργό στη λειτουργία θέρμανσης/ψύξης **Sil. 2** = εάν το αθόρυβο επίπεδο 2 είναι ενεργό στη λειτουργία θέρμανσης/ψύξης. Η συνολική στάθμη ηχητικής ισχύος σε dB(A) μετράται σύμφωνα με το πρότυπο ISO 9614. ** Για συνδυασμό με εξωτερικές μονάδες μοντ. 4-6, παρέχεται ένας προσαρμογέας από 3/8" SAE έως 1/4" SAE για τη γραμμή υγρού Ø 6,35. *** Η εργοστασιακή πλήρωση ψυκτικού επιτρέπει μέγιστο μήκος ψυκτικής γραμμής 15 μέτρων. Είναι δυνατή η επίτευξη 30 μέτρων με την ενσωμάτωση της φόρτισης κατά την εγκατάσταση.

ΔΕΔΟΜΕΝΑ ΑΠΟΔΟΣΗΣ		4	6	8	10	12	14	16	12T	14T	16T	
A7W35	Ονομαστική θερμική ισχύς	kW	4,20	6,35	8,40	10,0	12,1	14,5	15,9	12,1	14,5	15,9
	Ονομαστική ισχύς εισόδου	kW	0,82	1,28	1,63	2,02	2,44	3,15	3,53	2,44	3,15	3,53
	COP	W/W	5,10	4,95	5,15	4,95	4,95	4,60	4,50	4,95	4,60	4,50
	Ρυθμός ροής νερού	l/h	722	1092	14445	1720	2081	2494	2735	2081	2494	2735
	Εξωτερική στατική πίεση	kPa	81	76	61	47	58	42	34	58	42	34
A7W45	Ονομαστική θερμική ισχύς	kW	4,30	6,30	8,30	10,0	12,3	14,1	16,0	12,3	14,1	16,0
	Ονομαστική ισχύς εισόδου	kW	1,13	1,70	2,16	2,67	3,32	3,92	4,57	3,32	3,92	4,57
	COP	W/W	3,80	3,70	3,85	3,75	3,70	3,60	3,50	3,70	3,60	3,50
	Ρυθμός ροής νερού	l/h	740	1084	14,82	1720	2116	2425	2752	2116	2425	2752
	Εξωτερική στατική πίεση	kPa	81	76	62	47	57	45	33	57	45	33
A35W18	Σχεδιασμένη ψυκτική ικανότητα	kW	4,50	6,50	8,30	9,90	12,0	12,9	13,6	12,0	12,9	13,6
	Ονομαστική ισχύς εισόδου	kW	0,82	1,35	1,64	2,18	3,04	3,49	3,77	3,04	3,49	3,77
	EER	W/W	5,50	4,80	5,05	4,55	3,95	3,70	3,61	3,95	3,70	3,61
	Ρυθμός ροής νερού	l/h	774	1118	1482	1703	2064	2219	2339	2064	2219	2339
	Εξωτερική στατική πίεση	kPa	80	75	62	48	58	49	40	59	49	40
A35W7	Σχεδιασμένη ψυκτική ικανότητα	kW	4,70	6,50	7,45	8,20	11,5	12,4	14,0	11,5	12,4	14,0
	Ονομαστική ισχύς εισόδου	kW	1,36	2,17	2,22	2,52	4,18	4,96	5,60	4,18	4,96	5,60
	EER	W/W	3,45	3,00	3,35	3,25	2,75	2,50	2,50	2,75	2,50	2,50
	Ρυθμός ροής νερού	l/h	808	1118	1281	1410	1987	2133	2408	1987	2133	2408
	Εξωτερική στατική πίεση	kPa	80	75	68	63	61	56	46	61	56	46

Οι τιμές αναφέρονται σε μονάδα χωρίς προαιρετικά εξαρτήματα ή αξεσουάρ. Δεδομένα που δηλώνονται σύμφωνα με το πρότυπο EN 14511: EER (Δείκτης Ενεργειακής Απόδοσης) = λόγος της ψυκτικής ισχύος προς την ισχύ εισόδου COP (Συντελεστής Απόδοσης) λόγος της θερμικής ισχύος προς την ισχύ εισόδου **A7W35** = πηγή: αέρας σε 7°C d.b. 6°C w.b. / σύστημα: νερό στους 30°C out 35°C. **A7W45** = πηγή: αέρας σε 7°C d.b. 6°C w.b. / σύστημα: νερό στους 40°C out 45°C. **A35W18** = πηγή: αέρας σε 35°C d.b. / σύστημα: νερό στους 23°C out 18°C. **A35W7** = πηγή: αέρας σε 35°C d.b. / σύστημα: νερό σε 12°C out 7°C

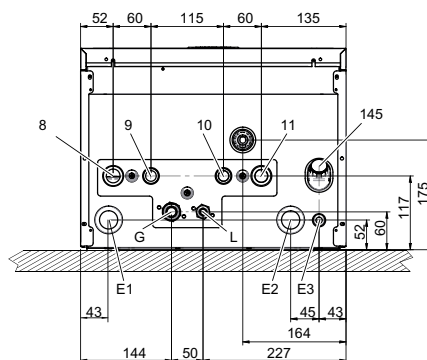
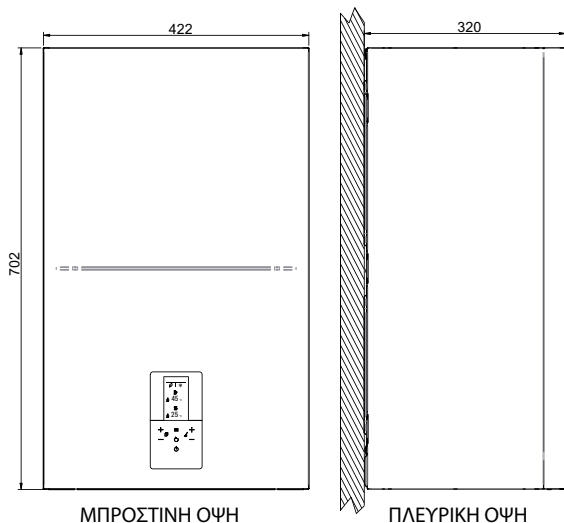
ΕΞΑΡΤΗΜΑΤΑ

	ΠΕΡΙΓΡΑΦΗ	ΚΩΔΙΚΟΣ	ΤΙΜΗ/ΤΜΧ
	Connect CRP. Εξελιγμένο τηλεχειριστήριο με λειτουργία προγραμματιζόμενου θερμοστάτη. Μπορεί να διαχειριστεί έως και 7 επιπλέον ΖΩΝΕΣ CRP σε 2 ξεχωριστές ζώνες. Είναι επίσης προσβάσιμο μέσω της εφαρμογής.	013054XA	524,00
	Σύνδεση ζωνών CRP. Θερμοστάτης ζώνης με σύνδεση RF για σύνδεση CRP. Επιτοίχια ή επιτραπέζια εγκατάσταση, τροφοδοτούμενη με 2 x AA μπαταρίες	013055XA	220,00

	ΠΕΡΙΓΡΑΦΗ	ΚΩΔΙΚΟΣ	ΤΙΜΗ/ΤΜΧ
	Ανιχνευτής θερμοκρασίας ροής συστήματος ή για την ενσωμάτωση υβριδικού ηλεκτρονικού/2CP000NF συστήματος	042057X0	777,00
	Ελαστικοί αποσβεστήρες κραδασμών για εξωτερική μονάδα	2CP000ZF	41,00

ΔΙΑΣΤΑΣΕΙΣ

ΜΟΝΑΔΑΣ ΕΣΩΤΕΡΙΚΟΥ ΧΩΡΟΥ (σε mm)

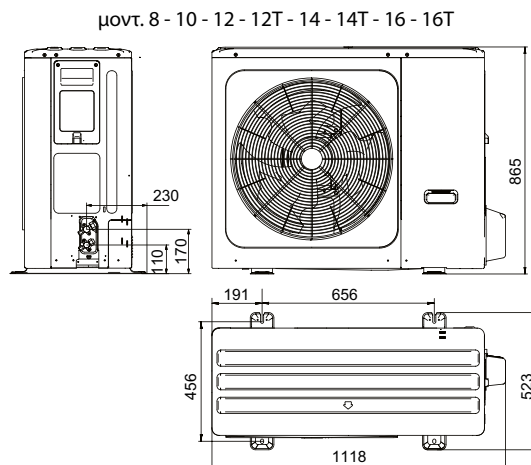
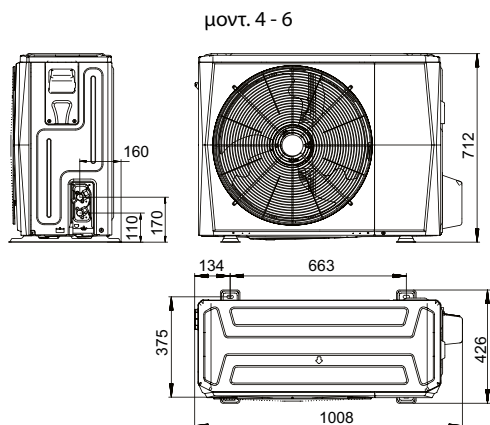


ΠΡΟΒΟΛΗ ΑΠΟ ΚΑΤΩ

- 8 Έξοδος συστήματος Ø 1"
- 9 Έξοδος ZNX Ø 3/4"
- 10 Είσοδος ZNX Ø 3/4"
- 11 Είσοδος συστήματος Ø 1"
- 145 Μανόμετρο νερού
- G Γραμμή αερίου Ø 15,88 (5/8")
- L* Γραμμή υγρού Ø 9,52 (3/8")
- E1 Στυπιοθλίπτης καλωδίων για καλώδια σήματος
- E2 Στυπιοθλίπτης καλωδίων για καλώδια τροφοδοσίας
- E3 Καλώδιο τροφοδοσίας με στυπιοθλίπτη καλωδίου

* Για συνδυασμό με εξωτερικές μονάδες μοντ. 4-6, παρέχεται ένας προσαρμογέας από 3/8" SAE έως 1/4" SAE για τη γραμμή υγρού Ø 6.35

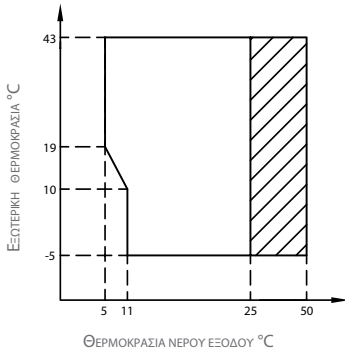
ΜΟΝΑΔΑΣ ΕΞΩΤΕΡΙΚΟΥ ΧΩΡΟΥ (σε mm)



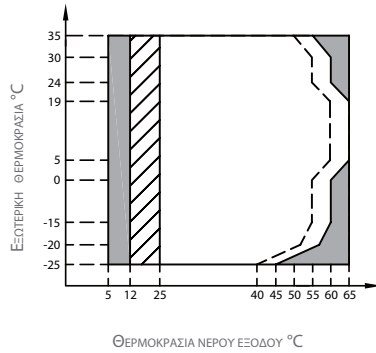
ΜΟΝΤΕΛΟ		4	6	8	10	12	14	16	12T	14T	16T
Συσκευασία (WxHxD)	mm	1065x800x485			1190x970x560						
Βάρος	kg	65		94		114		130			

ΟΡΙΑ ΛΕΙΤΟΥΡΓΙΑΣ

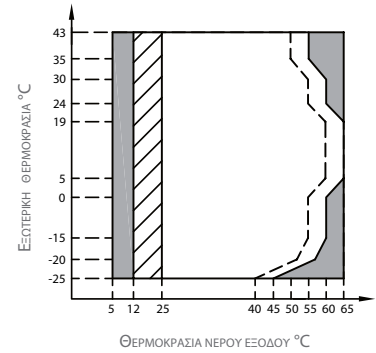
ΛΕΙΤΟΥΡΓΙΑ ΨΥΞΗΣ



ΛΕΙΤΟΥΡΓΙΑ ΘΕΡΜΑΝΣΗΣ



ΛΕΙΤΟΥΡΓΙΑ ΖΝΧ



Εύρος λειτουργίας με αντλία θερμότητας με πιθανό περιορισμό και προστασία

Εύρος λειτουργίας με αντλία θερμότητας με πιθανό περιορισμό και προστασία

Εύρος λειτουργίας με αντλία θερμότητας με πιθανό περιορισμό και προστασία

Με εγκατεστημένη εσωτερική εφεδρική θέρμανση IBH (εσωτερική εφεδρική θέρμανση)

Με εγκατεστημένη εσωτερική εφεδρική θέρμανση IBH (εσωτερική εφεδρική θέρμανση)

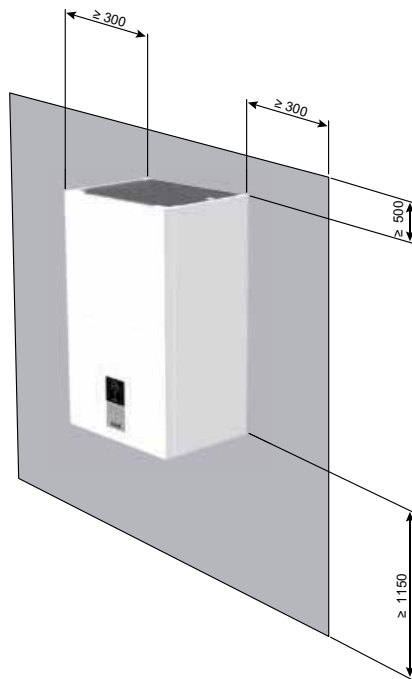
Μέγιστη θερμοκρασία νερού εισόδου για λειτουργία αντλίας θερμότητας

Μέγιστη θερμοκρασία νερού εισόδου για λειτουργία αντλίας θερμότητας

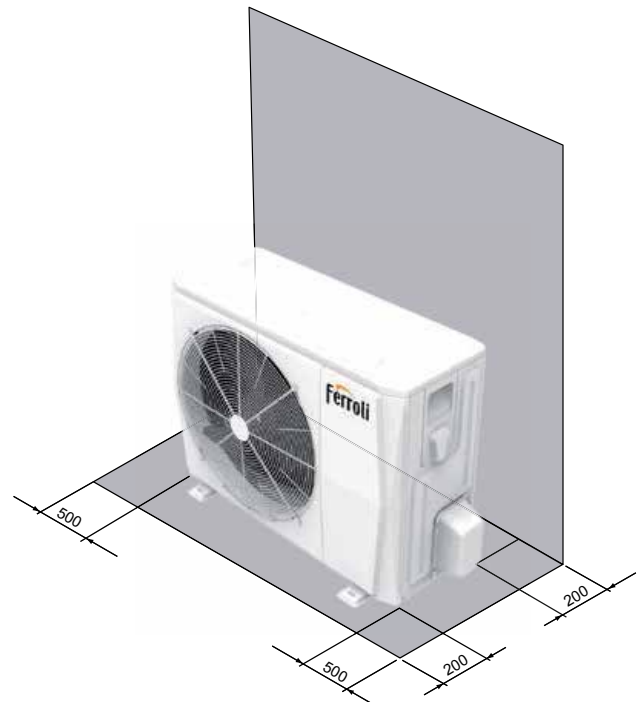
ΣΗΜΕΙΩΣΗ ΛΕΙΤΟΥΡΓΙΑ ΖΝΧ: Η θερμοκρασία παραγόμενου νερού υποδηλώνει τη θερμοκρασία του νερού που παράγεται από τη μονάδα και όχι τη θερμοκρασία του ζεστού νερού χρήσης που είναι διαθέσιμο στον χρήστη, η οποία είναι συνάρτηση αυτής της παραμέτρου και της επιφάνειας του πηνίου κάθε κυλίνδρου ζεστού νερού χρήσης.

ΕΛΑΧΙΣΤΕΣ ΑΠΟΣΤΑΣΕΙΣ (σε mm)

ΕΣΩΤΕΡΙΚΗ ΜΟΝΑΔΑ



ΕΞΩΤΕΡΙΚΗ ΜΟΝΑΔΑ



SPLIT INVERTER ANTLIES ΘΕΡΜΟΤΗΤΑΣ ΜΕ ΕΝΣΩΜΑΤΩΜΕΝΟ

ΔΟΧΕΙΟ ΖΝΧ



ΚΥΡΙΑ ΧΑΡΑΚΤΗΡΙΣΤΙΚΑ

Νέα σειρά Split αντλιών θερμότητας **Full Inverter με Αέριο R32** και χαμηλό περιβαλλοντικό αντίκτυπο. Η σειρά προβλέπει την παρουσία μιας Εξωτερικής Μονάδας με την καρδιά του κυκλώματος ψύξης, από τον συμπίεστή ως τον ανεμιστήρα με τον εναλλάκτη πλευράς αέρα, η οποία συνδέεται με τους σωλήνες του ψυκτικού αερίου στην Εσωτερική Μονάδα.

Αντίθετα, η Εσωτερική Μονάδα περιέχει την καρδιά του υδραυλικού κυκλώματος της γεννήτριας με όλα τα κύρια προεγκατεστημένα εξαρτήματα, όπως ο κυκλοφορητής υψηλής απόδοσης και το δοχείο διαστολής, ώστε να επιτρέπεται η ασφαλής, πρακτική και γρήγορη εγκατάσταση.

Η Εσωτερική Μονάδα διαθέτει επίσης ενσωματωμένο ηλεκτρικό σύστημα, το οποίο είναι 3kW για τα μονοφασικά μοντέλα και 6kW για τα τριφασικά μοντέλα. Τα OMNIA ST 3.2 διαφοροποιούνται από τα OMNIA S 3.2 καθώς διαθέτουν ενσωματωμένο δοχείο για το Ζεστό Νερό Χρήσης (ΖΝΧ) απευθείας στην Εσωτερική Μονάδα.

Τα μεγέθη από 4 έως 10 διαθέτουν **δοχείο χωρητικότητας 190L**, ενώ τα μεγέθη από 12 έως 16T διαθέτουν **δοχείο χωρητικότητας 240L**. Το δοχείο αυτό μπορεί έπειτα να συμπληρωθεί από έναν ηλεκτρικό θερμαντήρα (πρόσθετο) ή από ένα ηλιακό θερμικό σύστημα (παρέχεται χωριστά).

Αδιαμφισβήτητο πλεονέκτημα της split εγκατάστασης αποτελεί η αποφυγή οποιουδήποτε προβλήματος παγώματος του συστήματος, ακόμη και στις πιο ακραίες θερμοκρασίες (**έως -25°C**) και υπό την απουσία ρεύματος (μοναδικό πραγματικό πρόβλημα των αντιψυκτικών ηλεκτρικών αντιστάσεων των monoblock μηχανημάτων). Όλες οι μονάδες πληρούν τις πιο ακραίες απαιτήσεις **χειμερινού και θερινού κλιματισμού** εγκαταστάσεων **μικρής και μεσαίας ισχύος**, μπορούν στην πραγματικότητα να παράγουν **ζεστό νερό έως 65°C**, καθιστώντας τις κατάλληλες πρακτικά σε όλες τις εγκαταστάσεις θέρμανσης, είτε πρόκειται για ενδοδαπέδια συστήματα, για μονάδες fan coil είτε για θερμαντικά σώματα.

Η νέα έννοια **Full Inverter της Ferrolli** χρησιμοποιεί διαμορφώσεις DC inverter στα 3 κύρια ενεργοβόρα εξαρτήματα του μηχανήματος, δηλαδή στον συμπίεστη, στον ανεμιστήρα και κυκλοφορητή. Αυτό επιτρέπει τη διαμόρφωση της αποδιδόμενης ισχύος ακολουθώντας με ακρίβεια το θερμικό φορτίο και επιτρέποντας στον χρήστη **εξαιρετικά υψηλές αποδόσεις και σημαντική εξοικονόμηση ενέργειας**. Επιπλέον, η έννοια **Full Inverter της Ferrolli** επιτρέπει τη μείωση του ρεύματος εκκίνησης, αποτρέποντας τις υπερτάσεις και εξασφαλίζοντας μεγαλύτερη διάρκεια ωφέλιμης ζωής στα εξαρτήματα. **Τα επίπεδα θορύβου είναι από τα χαμηλότερα της αγοράς** και επιτρέπουν τη χρήση του είτε ως μοναδική γεννήτρια της εγκατάστασης, είτε ενσωματωμένο σε άλλες πηγές, π.χ. σε λέβητα (**μάθετε περισσότερα για τα Υβριδικά μας Συστήματα Factory Made**).

ΤΟ ΣΥΣΤΗΜΑ ΕΛΕΓΧΟΥ

Η πολύγλωσση διεπαφή χρήστη διαθέτει τεχνολογία **Capsense** με γραφική οθόνη 2,8", που επιτρέπει στον χρήστη να αλληλεπιδρά με το προϊόν με άνετο και εξαιρετικά απλό τρόπο. Η διεπαφή που υπάρχει επάνω στο μηχανήμα επικοινωνεί εύκολα με τα νέα έξυπνα συστήματα **Connect CRP**, τα οποία μπορούν και διαχειρίζονται έως **8 θερμοστάτες (7 Connect Evo Zone + 1 Connect CRP)** που με τη σειρά του διαθέτει όλες τις λειτουργίες του χρονοθερμοστάτη) χωρισμένους σε 2 ζώνες, μια άμεση και μια μεική. Μεταξύ των κύριων λειτουργιών ελέγχου είναι οι εξής: **• ΠΡΩΤΟΚΟΛΛΟ MODBUS** για έξυπνο έλεγχο μέσω ενός εξωτερικού BMS. **• ΘΕΡΜΑΝΣΗ ΚΑΙ ΨΥΞΗ** με την αντλία θερμότητας μιας μόνο γεννήτριας. Η διαμόρφωση Full Inverter επιτρέπει τη διατήρηση των επιθυμητών σημείων ρύθμισης, τόσο για τη θέρμανση όσο και για την ψύξη, βελτιστοποιώντας τις καταναλώσεις για τον χρήστη. Η ρύθμιση κλιματικών καμπύλων (βασική έκδοση) μπορεί να βελτιώσει την άνεση και να μειώσει περαιτέρω τις καταναλώσεις. **• ΠΑΡΑΓΩΓΗ ΖΕΣΤΟΥ ΝΕΡΟΥ ΧΡΗΣΗΣ (ΖΝΧ)** Όταν ο αισθητήρας Θερμοκρασίας ΖΝΧ πέσει κάτω από μια καθορισμένη τιμή, το μηχανήμα εισέρχεται σε λειτουργία ΖΝΧ, δηλαδή σε Θέρμανση με συγκεκριμένο Σημείο Ρύθμισης παρεκκλίνοντας προς τον ενσωματωμένο ταμιευτήρα ΖΝΧ. **• ΠΡΟΣΘΕΤΕΣ ΠΗΓΕΣ ΕΝΕΡΓΕΙΑΣ** (λέβητας ή ηλεκτρική αντίσταση). Η αντλία θερμότητας θα μπορεί να ενεργοποιήσει αυτές τις πρόσθετες πηγές μέσω Ενσωμάτωσης ή Αντικατάστασης, ανάλογα με τις εξατομικευμένες παραμέτρους. Εκτός από αυτές τις ρυθμίσεις, η κλήση θα μπορεί να γίνεται εκτάκτως, σε περίπτωση που η αντλία θερμότητας παρουσιάσει ανωμαλία. **• SMART GRID INPUT ΜΕΣΩ ΦΩΤΟΒΟΛΤΑΪΚΟΥ ΣΥΣΤΗΜΑΤΟΣ ΚΑΙ ΔΙΚΤΥΟΥ** Η μονάδα διαθέτει 2 ψηφιακές εισόδους για τη διαχείριση μιας εισόδου μέσω φωτοβολταϊκής εγκατάστασης και ηλεκτρικού δικτύου. Αυτές είναι οι περιφημες επαφές Smart Grid που επιτρέπουν τη βελτιστοποίηση των καταναλώσεων και του κόστους των λογαριασμών. Η πρώτη επαφή (EVU) ειδοποιεί την αντλία θερμότητας τότε το φωτοβολταϊκό σύστημα είναι σε παραγωγή. Η αντλία θερμότητας θα αυξήσει το σημείο ρύθμισης ΖΝΧ προκειμένου να βελτιωθεί η ιδιοκατανάλωση (όπου ο χρήστης έχει μεγαλύτερο κέρδος). Η επαφή προς το δίκτυο (SG) θα ειδοποιήσει την αντλία θερμότητας τότε η ηλεκτρική ενέργεια κοστίζει περισσότερο (εάν το επιτρέπει ο φορέας) και αυτή θα περιοριστεί, ανάλογα με τις εξατομικευμένες ρυθμίσεις. Για λεπτομέρειες, διαβάστε τα εγχειρίδια. **• ΑΠΟΜΑΚΡΥΣΜΕΝΟΣ ΕΛΕΓΧΟΣ ΜΕΣΩ APP** Διατίθεται για iOS και Android με τη χρήση του Connect CRP (πρόσθετο). **• ΗΛΕΚΤΡΙΚΗ ΑΝΤΙΣΤΑΣΗ ΜΠΟΪΛΕΡ ΖΝΧ** Στον τρόπο λειτουργίας ΖΝΧ, η μονάδα ελέγχει μια ηλεκτρική αντίσταση εγκατεστημένη στο μπόιλερ ως ενσωμάτωση, λειτουργία κατά της λεγιονέλλας ή ως εφεδρική πηγή, σε περίπτωση ανωμαλίας. **• FAST ΖΝΧ** Λειτουργία που επιτρέπει να δίνεται προτεραιότητα στην παραγωγή ΖΝΧ ενεργοποιώντας όλες τις διαθέσιμες πηγές ενέργειας, ώστε το μπόιλερ ΖΝΧ να φτάνει στο καθορισμένο σημείο ρύθμισης σε όσο το δυνατό συντομότερο χρόνο. **• ΛΕΙΤΟΥΡΓΙΑ ΚΑΤΑ ΤΗΣ ΛΕΓΙΟΝΕΛΛΑΣ** Επιτρέπει τη ρύθμιση εβδομαδιαίων κύκλων κατά της λεγιονέλλας. Για τη σωστή λειτουργία χρησιμοποιείται ο ενσωματωμένος λέβητας ή η πιθανή ηλεκτρική αντίσταση του μπόιλερ ΖΝΧ. **• ΛΕΙΤΟΥΡΓΙΑ SILENT** Όταν είναι ενεργοποιημένη μειώνει τη μέγιστη συχνότητα του συμπίεστη και την ταχύτητα του ανεμιστήρα, έτσι ώστε να μειώνεται σημαντικά ο θόρυβος. Διατίθενται 2 διαφορετικά επίπεδα, με δυνατότητα ρύθμισης βάσει ημερήσιων χρονικών ζωνών (π.χ. νύχτα). **• ON/OFF** μέσω εξωτερικής επαφής. Η μονάδα μπορεί να ενεργοποιείται και να απενεργοποιείται μέσω μιας εξωτερικής επαφής (π.χ. από έναν θερμοστάτη ζώνης): σε αυτή την περίπτωση ο τρόπος λειτουργίας ακολουθεί τις ρυθμίσεις του συστήματος ελέγχου. **• ΖΕΣΤΟ/ΚΡΥΟ** μέσω εξωτερικών επαφών. Η μονάδα μπορεί να λάβει ένα σήμα μεταγωγής καλοκαιριού/χειμώνα εξωτερικά (π.χ. από τον θερμοστάτη ζώνης). **• ΛΕΙΤΟΥΡΓΙΑ ECO** Τειδικό σημείο ρύθμισης για λειτουργία «Eco». Δυνατότητα ρύθμισης και για χρονική ζώνη. **• ΕΒΔΟΜΑΔΙΑΙΟΣ ΩΡΙΑΙΟΣ ΠΡΟΓΡΑΜΜΑΤΙΣΜΟΣ**. Το **Connect CRP** (πρόσθετο) επιτρέπει τον διαφοροποιημένο ωριαίο προγραμματισμό για κάθε ημέρα της εβδομάδας ορίζοντας για κάθε χρονική ζώνη τον τρόπο λειτουργίας (ΚΡΥΟ/ΖΕΣΤΟ/ΖΝΧ) και τα ρυθμιζόμενα σημεία λειτουργίας. **• ΑΝΤΙΨΥΚΤΙΚΗ ΠΡΟΣΤΑΣΙΑ** με την αντλία θερμότητας σε λειτουργία θέρμανσης με κυκλοφορητή ρυθμισμένο στο ON και πιθανή παρουσία ενισχυτή ισχύος.

ΔΙΕΠΑΦΗ ΓΡΑΦΙΚΩΝ 2,8"
ΜΕ ΤΕΧΝΟΛΟΓΙΑ CAPSENSE



SPLIT INVERTER ΑΝΤΛΙΕΣ ΘΕΡΜΟΤΗΤΑΣ ΜΕ ΕΝΣΩΜΑΤΩΜΕΝΟ
ΔΟΧΕΙΟ ΖΝΧ

ΤΕΧΝΙΚΑ ΧΑΡΑΚΤΗΡΙΣΤΙΚΑ

ΕΞΩΤΕΡΙΚΗ ΜΟΝΑΔΑ		4	6	8	10	12	14	16	12T	14T	16T	
Εποχιακή απόδοση χαμηλής θερμοκρασίας (παραγόμενο νερό 35°C)	ης (%)	191	195	205	204	189	185	182	189	185	182	
Κατηγορία ERP σε λειτουργία θέρμανσης	Κλάση	A+++	A+++	A+++	A+++	A+++	A+++	A+++	A+++	A+++	A+++	
Εποχιακή απόδοση μέσης θερμοκρασίας (παραγόμενο νερό 55°C)	ης (%)	129	138	131	136	135	135	1331	135	135	133	
Κατηγορία ERP σε λειτουργία θέρμανσης	Κλάση	A++	A++	A++	A++	A++	A++	A++	A++	A++	A++	
SCOP χαμηλής θερμοκρασίας (παραγόμενο νερό 35°C)	W/W	4,85	4,95	5,21	5,19	4,81	4,72	4,62	4,81	4,72	4,62	
SEER (παραγόμενο νερό 7°C)	W/W	4,99	5,34	5,83	5,98	4,89	4,86	4,69	4,86	4,83	4,67	
Δηλωμένο προφίλ ΖΝΧ	ης (%)	L	L	L	L	XL	XL	XL	XL	XL	XL	
Κλάση ενεργ. απόδοσης παραγωγής ΖΝΧ	Κλάση	A+	A+	A+	A+	A+	A+	A+	A+	A+	A+	
Τροφοδοσία	V-ph-Hz	220/240-1-50						380/415-3-50				
Αρ. συμπιεστών / Αρ. κυκλωμάτων ψύξης	αρ.	1 x DC Twin Rotary / 1 κύκλωμα										
Τύπος εναλλάκτη	---	πτερυγιοφόρο πηνίο										
Αριθμός / τύπος ανεμιστήρων	---	1 x DC αξονικό										
Τύπος ψυκτικού μέσου / GWP	---	R32 / GWP 675										
Εργοστασιακή φόρτιση ψυκτικού ***	kg	1,5			1,65			1,84				
Γραμμές ψύξης (μέγιστο μήκος/ανώτατη ανύψωση) *** m		30 / 20										
SWL - Επ. ηχητικής ισχύος σε θερμ. * A7W35 dB(A)		55	58	59	60	65	65	69	65	65	69	
SWL - Επ. ηχητικής ισχύος σε ψύξη * A35W18 dB(A)		56	58	60	60	64	64	69	64	64	69	
Μέγιστο ρεύμα εισόδου	A	12	14	16	17	25	26	27	10	11	12	
Καθαρό βάρος	kg	58			77			96		112		
ΚΩΔΙΚΟΣ		OXHT4SWA	OXHT6SWA	OXHT8SWA	OXHTASWA	OXHTCSWA	OXHTESWA	OXHTGSWA	OXHUCSWA	OXHUESWA	OXHUGSWA	

ΤΙΜΗ/Τμχ. 10.353 10.468 10.759 12.538 13.207 13.405 13.694 14.023 14.043 14.103

ΕΣΩΤΕΡΙΚΗ ΜΟΝΑΔΑ

		10	16	16T
Τροφοδοσία	V-ph-Hz	220/240-1-50		380/415-3-50
Τύπος εναλλάκτη	---	Τύπος πλάκας από ανοξείδωτο χάλυβα με συγκόλληση		
Όγκος δοχ. διαστολής	L	10		
Βαθμονόμηση της βαλβίδας ασφαλείας νερού	bar	3		
Ελάχιστη περιεκτικότητα του συστήματος σε νερό	L	40		
Όγκος κυλίνδρου ΖΝΧ	L	190	240	
Κύλινδρος/σύστημα ηλεκτρικής θερμότητας ΖΝΧ (εξάρτημα)	kW	3/1,5		6 / 1,5
Όγκος δεξαμενής διαστολής ΖΝΧ (εξάρτημα)	L	8		
Βαθμονόμηση βαλβίδας ασφαλείας νερού κυλίνδρου ΖΝΧ	bar	9		
SWL - Στάθμη ηχητικής ισχύος εσωτερικής μονάδας	dB(A)	42	43	
Μέγιστο ρεύμα εισόδου	A	14		10
Καθαρό βάρος	kg	192	224	

*SWL = Στάθμη ηχητικής ισχύος, λαμβάνοντας υπόψη 1x10-12 W με τη μονάδα σε λειτουργία σε συνθήκες: A7W35 = πηγή: αέρας σε 7°C d.b. 6°C w.b. / σύστημα: νερό στους 30°C out 35°C. A35W18 = πηγή: αέρας σε 35°C d.b. / system: νερό σε 23°C out 18°C. Max = στις μέγιστες συνθήκες σε λειτουργία θέρμανσης/ψύξης. Sil. 1 = εάν το αθόρυβο επίπεδο 1 είναι ενεργό στη λειτουργία θέρμανσης/ψύξης. Sil. 2 = εάν το αθόρυβο επίπεδο 2 είναι ενεργό στη λειτουργία θέρμανσης/ψύξης. Η συνολική στάθμη ηχητικής ισχύος σε dB(A) μετράται σύμφωνα με το πρότυπο ISO 9614. ** Για συνδυασμό με εξωτερικές μονάδες μοντ. 4-6, παρέχεται ένας προσαρμογέας από 3/8" SAE έως 1/4" SAE για τη γραμμή υγρού Ø 6.35. *** Η εργοστασιακή πλήρωση ψυκτικού επιτρέπει μέγιστο μήκος ψυκτικής γραμμής 15 μέτρων. Είναι δυνατή η επίτευξη 30 μέτρων με την ενσωμάτωση της φόρτισης κατά την εγκατάσταση.

ΔΕΔΟΜΕΝΑ ΑΠΟΔΟΣΗΣ

		4	6	8	10	12	14	16	12T	14T	16T	
A7W35	Ονομαστική θερμική ισχύς	kW	4,20	6,35	8,40	10,0	12,1	14,5	15,9	12,1	14,5	15,9
	Ονομαστική ισχύς εισόδου	kW	0,82	1,28	1,63	2,02	2,44	3,15	3,53	2,44	3,15	3,53
	COP	W/W	5,10	4,95	5,15	4,95	4,95	4,60	4,50	4,95	4,60	4,50
A7W45	Ονομαστική θερμική ισχύς	kW	4,30	6,30	8,30	10,0	12,3	14,1	16,0	12,3	14,1	16,0
	Ονομαστική ισχύς εισόδου	kW	1,13	1,70	2,16	2,67	3,32	3,92	4,57	3,32	3,92	4,57
	COP	W/W	3,80	3,70	3,85	3,75	3,70	3,60	3,50	3,70	3,60	3,50
A35W18	Σχεδιασμένη ψυκτική ικανότητα	kW	4,50	6,50	8,30	9,90	12,0	12,9	13,6	12,0	12,9	13,6
	Ονομαστική ισχύς εισόδου	kW	0,82	1,35	1,64	2,18	3,04	3,49	3,77	3,04	3,49	3,77
	EER	W/W	5,50	4,80	5,05	4,55	3,95	3,70	3,61	3,95	3,70	3,61
A35W7	Σχεδιασμένη ψυκτική ικανότητα	kW	4,70	6,50	7,45	8,20	11,5	12,4	14,0	11,5	12,4	14,0
	Ονομαστική ισχύς εισόδου	kW	1,36	2,17	2,22	2,52	4,18	4,96	5,60	4,18	4,96	5,60
	EER	W/W	3,45	3,00	3,35	3,25	2,75	2,50	2,50	2,75	2,50	2,50

Οι τιμές αναφέρονται σε μονάδα χωρίς προαιρετικά εξαρτήματα ή αξεσουάρ. Δεδομένα που δηλώνονται σύμφωνα με το πρότυπο EN 14511: EER (Δείκτης Ενεργειακής Απόδοσης) = λόγος της ψυκτικής ισχύος προς την ισχύ εισόδου COP (Συντελεστής Απόδοσης) λόγος της θερμικής ισχύος προς την ισχύ εισόδου A7W35 = πηγή: αέρας σε 7°C d.b. 6°C w.b. / σύστημα: νερό στους 30°C out 35°C. A7W45 = πηγή: αέρας σε 7°C d.b. 6°C w.b. / σύστημα: νερό στους 40°C out 45°C. A35W18 = πηγή: αέρας σε 35°C d.b. / σύστημα: νερό στους 23°C out 18°C. A35W7 = πηγή: αέρας σε 35°C d.b. / σύστημα: νερό σε 12°C out 7°C

SPLIT INVERTER ΑΝΤΛΙΕΣ ΘΕΡΜΟΤΗΤΑΣ ΜΕ ΕΝΣΩΜΑΤΩΜΕΝΟ ΔΟΧΕΙΟ ΖΝΧ



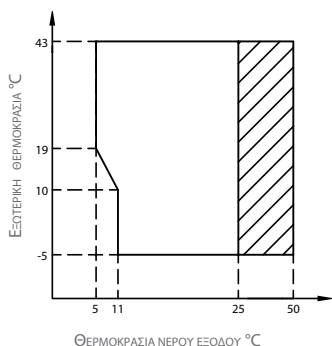
ΠΡΟΣΘΕΤΑ ΕΞΑΡΤΗΜΑΤΑ

	ΠΕΡΙΓΡΑΦΗ	ΚΩΔΙΚΟΣ	ΤΙΜΗ/ΤΜΧ
	Connect CRP. Προηγμένος απομακρυσμένος έλεγχος με λειτουργία χρονοθερμοστάτη. Ελέγχει έως 7 πρόσθετες ΖΩΝΕΣ CRP σε 2 διαφορετικές ζώνες. Προσβάσιμο και μέσω App	013054XA	524,00
	Connect CRP Zone. Θερμοστάτης ζώνης με σύνδεση RF προς Connect CRP. Επιτοίχια ή επιτραπέζια εγκατάσταση, τροφοδοσία με 2 μπαταρίες AA	013055XA	220,00
	Αισθητήρας θερμοκρασίας παροχής εγκατάστασης ή για ηλιακή ενσωμάτωση/υβριδικό σύστημα	2CP000NF	80,00
	Κιτ ελαστικών αποσβεστήρων κραδασμών για εξωτερική μονάδα	2CP000ZF	41,00
	Κιτ αδρανειακού ταμιευτήρα 18L	012084W0	1295,00

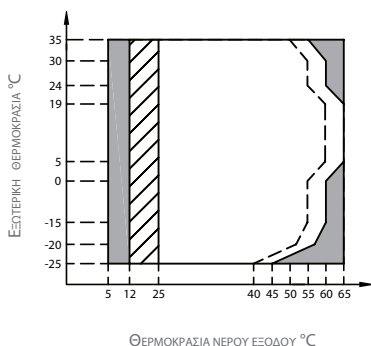
	ΠΕΡΙΓΡΑΦΗ	ΚΩΔΙΚΟΣ	ΤΙΜΗ/ΤΜΧ
	Ηλιακό κιτ σωλήνων	012094W0	400,00
	Ηλιακό κιτ PHE	012095W0	1585,00
	Κιτ 2 ζωνών (άμεσο και μεικτό)	012091W0	2039,00
	Κιτ επιτοίχιων συνδέσμων	012092W0	303,00
	Ηλεκτρική αντίσταση ZNX 1,5 kW	012090W0	303,00
	Δοχείο διαστολής για ZNX 8L	012093W0	262,00

ΟΡΙΑ ΛΕΙΤΟΥΡΓΙΑΣ

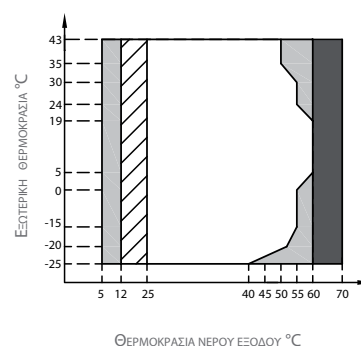
ΛΕΙΤΟΥΡΓΙΑ ΨΥΞΗΣ



ΛΕΙΤΟΥΡΓΙΑ ΘΕΡΜΑΝΣΗΣ



ΛΕΙΤΟΥΡΓΙΑ ΖΝΧ



Εύρος λειτουργίας με αντλία θερμότητας με πιθανό περιορισμό και προστασία

Εύρος λειτουργίας με αντλία θερμότητας με πιθανό περιορισμό και προστασία

Εύρος λειτουργίας με αντλία θερμότητας με πιθανό περιορισμό και προστασία

Με εγκατεστημένο IBH (θέρμ. ηλεκτρικής αντίστασης εγκατάστασης)

Με εγκατεστημένο IBH (θέρμ. ηλεκτρικής αντίστασης εγκατάστασης)

Γραμμή μέγιστης θερμοκρασίας νερού στην είσοδο για λειτουργία αντλίας θερμότητας

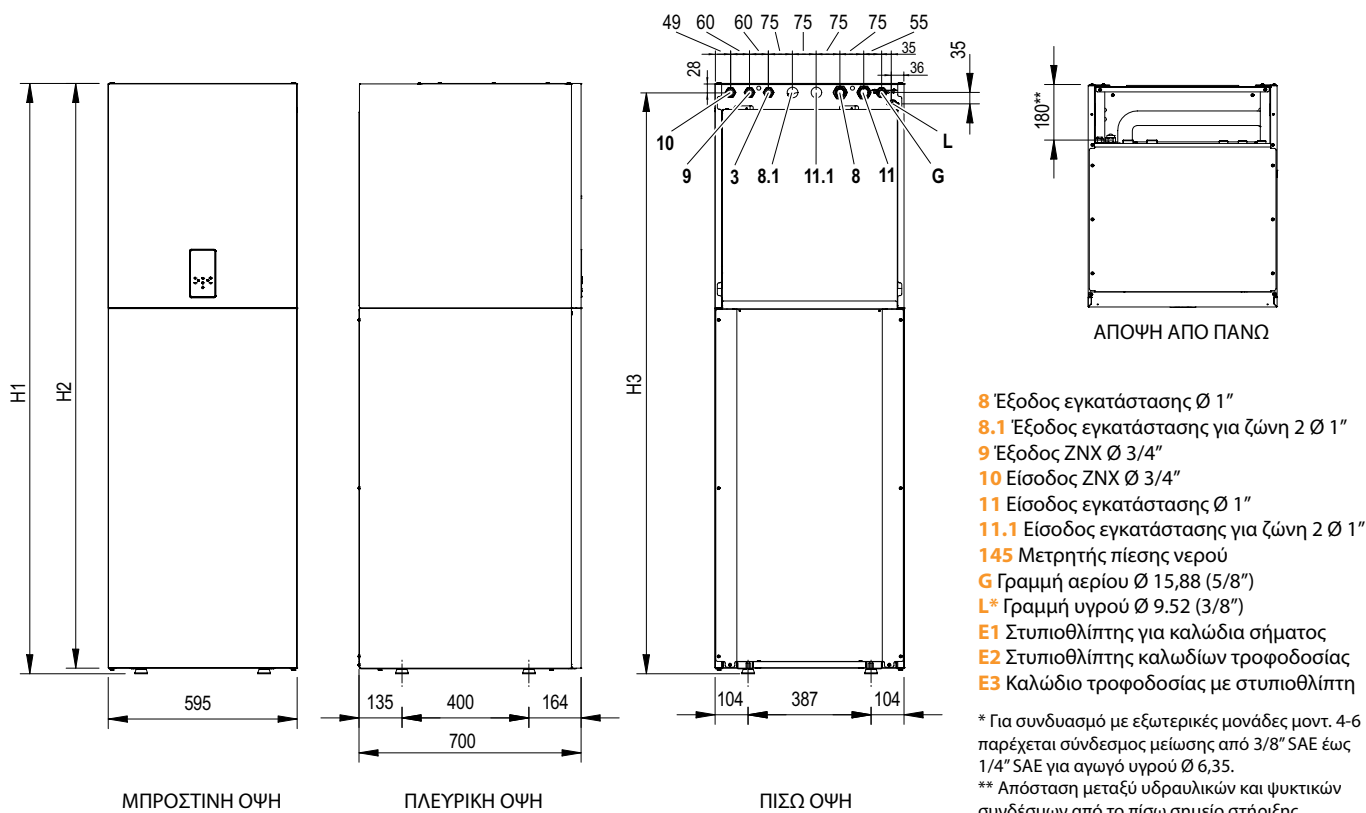
Με εγκατεστημένο TBH (θέρμ. ηλεκτρικής αντίστασης ZNX)

ΣΗΜΕΙΩΣΗ ΛΕΙΤΟΥΡΓΙΑΣ ΖΝΧ: ως θερμοκρασία παραγόμενου νερού νοείται η θερμοκρασία του νερού που παράγεται από τη μονάδα και όχι η θερμοκρασία ΖΝΧ που είναι διαθέσιμη στον χρήστη η οποία αποτελεί συνάρτηση αυτής της παραμέτρου και της επιφάνειας της σερπαντίνας του πιθανού μπόιλερ ΖΝΧ.

SPLIT INVERTER ΑΝΤΛΙΕΣ ΘΕΡΜΟΤΗΤΑΣ ΜΕ ΕΝΣΩΜΑΤΩΜΕΝΟ ΔΟΧΕΙΟ ΖΝΧ

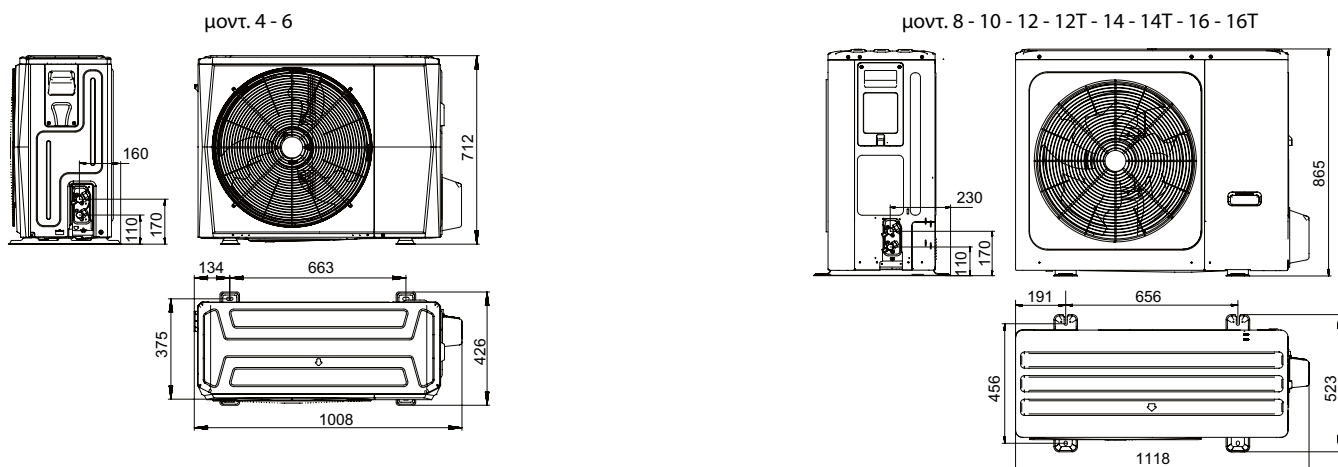


ΣΥΝΟΛΙΚΕΣ ΔΙΑΣΤΑΣΕΙΣ ΕΣΩΤΕΡΙΚΗΣ ΜΟΝΑΔΑΣ (σε mm)



ΜΟΝΤΕΛΟ		10	16
H1	mm	1860	2110
H2	mm	1842	2092
H3	mm	1832	2082

ΣΥΝΟΛΙΚΕΣ ΔΙΑΣΤΑΣΕΙΣ ΕΞΩΤΕΡΙΚΗΣ ΜΟΝΑΔΑΣ (σε mm)



ΜΟΝΤΕΛΟ		4	6	8	10	12	14	16	12T	14T	16T
Συσκευασία (WxHxD)	mm	1065x800x485			1190x970x560						
Βάρος	kg	65			94			114		130	

R32 ΑΕΡΑ ΝΕΡΟΥ INVERTER ΥΒΡΙΔΙΚΕΣ SPLIT ΑΝΤΛΙΕΣ ΘΕΡΜΟΤΗΤΑΣ ΑΕΡΑ-ΝΕΡΟΥ ΜΕ ΑΜΕΣΗ ΠΑΡΑΓΩΓΗ ΖΝΧ



ΚΥΡΙΑ ΧΑΡΑΚΤΗΡΙΣΤΙΚΑ

Οι υβριδικές αντλίες θερμότητας OMNIA S HYBRID C 3.2 συνδυάζουν την φιλική προς το περιβάλλον τεχνολογία αντλίας θερμότητας R32 και το λέβητα συμπύκνωσης με την άμεση παραγωγή ζεστού νερού χρήσης σε ένα ενιαίο συμπαγές προϊόν.

Το φιλικό προς το περιβάλλον αέριο R32 συνδυάζει υψηλή απόδοση με μειωμένες περιβαλλοντικές επιπτώσεις. Χάρη στο GWP του 675, περίπου το ένα τρίτο σε σύγκριση με το GWP του R410a, βοηθά στη μείωση των εκπομπών CO₂, οι οποίες είναι η κύρια αιτία της υπερθέρμανσης του πλανήτη.

Τα υβριδικά συστήματα Ferrolli είναι η **ιδανική λύση για την αντικατάσταση παλαιών γεννητριών, ακόμη και σε συστήματα υψηλής θερμοκρασίας με καλοριφέρ**, χάρη στην ενσωμάτωση του λέβητα.

Το συμπαγές μέγεθος, παρόμοιο με αυτό ενός λέβητα με επιτοίχια τοποθέτηση, **καθιστά ευκολότερη την αντικατάσταση χωρίς σημαντική απώλεια χώρου** ή την ανάγκη για σημαντικές εργασίες αναδιάρθρωσης.

Με τη λειτουργία του λέβητα ή της αντλίας θερμότητας καθώς οι κλιματικές συνθήκες ποικίλλουν, τα εσωτερικά ηλεκτρονικά **βελτιστοποιούν την έξοδο του συστήματος** λειτουργώντας συνεχώς με **τον οικονομικότερο και αποδοτικότερο δυνατό τρόπο**, με εξαιρετικά οφέλη για τον τελικό χρήστη.

Ο λέβητας θα είναι ελεύθερος να **παράγει στιγμιαία ΖΝΧ** ακόμη και κατά τη διάρκεια εργασιών θέρμανσης ή ψύξης με αντλία θερμότητας, **μεγιστοποιώντας έτσι τα επίπεδα άνεσης**. Στην απίθανη περίπτωση που η αντλία θερμότητας μπλοκάρει, ο λέβητας θα εξακολουθεί να μπορεί να λειτουργεί αυτόνομα σε εφεδρική λειτουργία, **εξασφαλίζοντας έτσι τη θέρμανση και την παραγωγή ΖΝΧ**.

Το σύστημα αποτελείται από μία εξωτερική μονάδα **Full DC inverter**, διαθέσιμη με δυνατότητα επιλογής 4 διαφορετικών επιδόσεων, **η οποία συνδέεται με την υβριδική εσωτερική μονάδα και τη μονάδα συμπύκνωσης με ενσωματωμένη υδραυλική μονάδα, συμπεριλαμβανομένης μιας αντλίας DC inverter** για τη διαχείριση του κυκλώματος ψύξης. Το σύστημα είναι **εξαιρετικά ευέλικτο** και ικανό να λειτουργεί σε **αντίξοες κλιματικές συνθήκες έως -20°C σε εξωτερικούς χώρους. Αποφεύγει τον κίνδυνο παγώματος** χάρη σε ένα ανεξάρτητο κύκλωμα ψύξης.

ΧΑΡΑΚΤΗΡΙΣΤΙΚΑ ΤΗΣ ΕΞΩΤΕΡΙΚΗΣ ΜΟΝΑΔΑΣ:

- Εγκεκριμένο για **εξωτερική χρήση σε πλήρως εκτεθειμένο σημείο**
- Τροφοδοτείται από **R32 φιλικό προς το περιβάλλον αέριο** με χαμηλό περιβαλλοντικό αντίκτυπο
- **Ρεύμα εκκίνησης και μειωμένος θόρυβος** χάρη στην τεχνολογία Full inverter
- Συμπιεστής με **δίδυμο περιστροφικό κινητήρα DC INVERTER** σε στηρίγματα απόσβεσης κραδασμών και τυλιγμένο σε διπλό στρώμα ηχομονωτικού υλικού για την ελαχιστοποίηση των κραδασμών και του θορύβου
- **Αξονικοί ανεμιστήρες με κινητήρα DC χωρίς ψήκτες**, συμπεριλαμβανομένων προστατευτικών σχαρών
- **Εξωτερικός αισθητήρας θερμοκρασίας αέρα προεγκατεστημένος στη μονάδα.**

ΧΑΡΑΚΤΗΡΙΣΤΙΚΑ ΤΗΣ ΕΣΩΤΕΡΙΚΗΣ ΜΟΝΑΔΑΣ:

- Ανθεκτικό και **κατάλληλο** για την **αντικατάσταση ιδιαίτερα κρίσιμων συστημάτων**
- **Μονάδα καύσης με εύρος διαμόρφωσης 1:10 και εξαιρετικά συμπαγής εναλλάκτης θερμότητας από ανοξείδωτο χάλυβα με μεγαλύτερες διόδους** για τη διατήρηση υψηλής απόδοσης ακόμη και σε παλαιά οξειδωμένα και βρώμικα συστήματα
- Τυπικά ολοκληρωμένο σύστημα προσαγωγής και επιστροφής (με φίλτρο εύκολης πρόσβασης για επιθεώρηση)
- **M.G.R: Μεθάνιο, LPG, μίγμα αέρα-προπανίου**, με απλή διαμόρφωση, ο λέβητας μπορεί να λειτουργεί με φυσικό αέριο, LPG και μίγμα αέρα προπανίου χωρίς τη χρήση πρόσθετων κιτ μετατροπής
- **MC²: Πολλαπλός έλεγχος καύσης**, σύστημα καύσης με πατενταρισμένη τεχνολογία προσαρμογής αερίου για βελτιωμένη προσαρμοστικότητα χρήσης στις διακυμάνσεις των συνθηκών παροχής αερίου (π.χ. διακυμάνσεις πίεσης ή πτώσεις)
- **F.P.S: Σύστημα προστασίας καυσαερίων**. Η στάνταρ βαλβίδα ελέγχου καυσαερίων προσφέρει εύκολη σύνδεση σε συλλογικά συστήματα καυσαερίων υπό πίεση
- **Ιδιαίτερα κατάλληλο για λειτουργία σε καπνοδόχους που απαιτούν σωλήνες «βαρέως τύπου»** χάρη στην έγκριση **για λειτουργία με σωλήνες απαγωγής καυσαερίων διαμέτρου 50 mm**

ΤΟ ΣΥΣΤΗΜΑ ΕΛΕΓΧΟΥ

- Η διεπαφή διαθέτει τεχνολογία Carsense **με οθόνη γραφικών 2,8"** για φιλική προς το χρήστη, πρακτική αλληλεπίδραση. Η διεπαφή του μηχανήματος επί του οχήματος επικοινωνεί άψογα με τα νέα έξυπνα συστήματα **Connect CRP, τα οποία μπορούν να ελέγχουν** έως και 8 θερμοστάτες (**εκ των οποίων οι 7 είναι ζώνες Connect CRP**), **χωρισμένους σε 2 ζώνες**, μία άμεση και μία μικτή.
- **ΠΡΩΤΟΚΟΛΛΟ MODBUS** για έξυπνο έλεγχο μέσω ενός εξωτερικού BMS
- **ΘΕΡΜΑΝΣΗ ΚΑΙ ΨΥΞΗ** με διαμόρφωση Ferrolli Full Inverter που σας επιτρέπει να ρυθμίσετε την καμπύλη θερμοκρασίας για να μειώσετε την κατανάλωση και να βελτιώσετε την άνεση του χρήστη.
- **ΕΞΥΠΝΟ ΔΙΚΤΥΟ ΕΙΣΟΔΟΥ ΑΠΟ ΤΟ ΦΩΤΟΒΟΛΤΑΪΚΟ ΣΥΣΤΗΜΑ ΚΑΙ ΤΟ ΗΛΕΚΤΡΙΚΟ ΔΙΚΤΥΟ** Smart Grid επαφές για τη βελτιστοποίηση της κατανάλωσης και την εξοικονόμηση στους λογαριασμούς ενέργειας. Συμβουλευτείτε τα εγχειρίδια για περισσότερες λεπτομέρειες
- **ΤΗΛΕΧΕΙΡΙΣΜΟΣ ΜΕΣΩ ΕΦΑΡΜΟΓΗΣ**. Διαθέσιμο για iOS και Android με χρήση του Connect CRP (προαιρετικό)
- **ΣΙΩΠΗΛΗ ΛΕΙΤΟΥΡΓΙΑ PDC**. Μειώνει τη μέγιστη συχνότητα του συμπιεστή και την ταχύτητα του ανεμιστήρα, μειώνοντας έτσι σημαντικά τα επίπεδα θορύβου.
- **ON/OFF και ΚΑΛΟΚΑΙΡΙ/ΧΕΙΜΩΝΑΣ** από εξωτερικές επαφές. Η μονάδα μπορεί να ενεργοποιηθεί και να απενεργοποιηθεί μέσω εξωτερικής επαφής, με τη λήψη θερινών/χειμερινών σημάτων μεταγωγής (π.χ. από τον θερμοστάτη ζώνης). Ο τρόπος λειτουργίας θα ακολουθεί τις ρυθμίσεις του χειριστήριου
- **ECO**. Ειδικό σημείο ρύθμισης για τη λειτουργία «Eco». Μπορεί να ρυθμιστεί με μια ημερήσια χρονοθυρίδα
- **ΕΒΔΟΜΑΔΙΑΙΟΣ ΩΡΙΑΙΟΣ ΠΡΟΓΡΑΜΜΑΤΙΣΜΟΣ**. Το Connect CRP (προαιρετικό) επιτρέπει διαφοροποιημένο ωριαίο προγραμματισμό για κάθε ημέρα της εβδομάδας, καθορίζοντας τη λειτουργία (COOL/WARM/DHW) και τα σημεία ρύθμισης λειτουργίας για κάθε χρονοθυρίδα.



ΔΙΕΠΑΦΗ ΓΡΑΦΙΚΩΝ 2,8"
ΜΕ ΤΕΧΝΟΛΟΓΙΑ CARSENSE



R32 ΑΕΡΑ ΝΕΡΟΥ INVERTER ΥΒΡΙΔΙΚΕΣ SPLIT ΑΝΤΛΙΕΣ ΘΕΡΜΟΤΗΤΑΣ ΑΕΡΑ-ΝΕΡΟΥ ΜΕ ΑΜΕΣΗ ΠΑΡΑΓΩΓΗ ΖΝΧ



ΤΕΧΝΙΚΑ ΧΑΡΑΚΤΗΡΙΣΤΙΚΑ

OMNIA S 3.2 HY C		04	06	08	10
Κατηγορία ERP θέρμανσης / εποχιακή απόδοση μέση θερμοκρασία (παραγόμενο νερό 35°C)	Κλάση / ης (%)	A+++ 186	A+++ 191	A+++ 200	A+++ 201
Κατηγορία ERP θέρμανσης / εποχιακή απόδοση χαμηλή θερμοκρασία (παραγόμενο νερό 55°C)	Κλάση / ης (%)	A++ 128	A++ 136	A++ 130	A++
SCOP (χαμηλή θερμοκρασία 35°C)	W/W	4,85	4,95	5,21	5,19
SEER (παραγόμενο νερό 7°C)	W/W	4,99	5,34	5,83	5,98
Τροφοδοσία	V-ph-Hz	220/240-1-50			
Τύπος και αριθ. των συμπιεστών	---	Τύπος και αριθ. των συμπιεστών - 1 x Twin Rotary DC			
Τύπος πλευράς συστήματος εναλλάκτη/ πηγής	---	σιδηρούχα ελάσματα ανοξείδωτου χάλυβα/πηγίο με πτερύγια			
Τύπος ανεμιστήρων / Αρ.ανεμιστήρων	---	DC / 1 χωρίς ψήκτρες			
Εξαρτήματα ψυκτικού υγρού - γραμμή υγρού	Ø	1/4" SAE / Ø 6.35		3/8" SAE / Ø 9.52	
Εξαρτήματα ψυκτικού μέσου - σωλήνας αερίου	Ø	5/8" SAE / Ø 15.88			
Όγκος δοχείου διαστολής εσωτερικής μονάδας	L	8			
SWL - εξωτερική* / εσωτερική* στάθμη ηχητικής ισχύος μονάδας	dB(A)	56 / 39	58 / 39	59 / 39	60 / 39
Βάρος μονάδας εξωτερικού / εσωτερικού χώρου	kg	58 / 43		77 / 43	
ΤΙΜΗ/τμχ.		7230,00	7347,00	7633,00	9415,00

ΣΗΜΕΙΩΣΗ: Κατηγορία απόδοσης που υπολογίζεται σύμφωνα με τον ευρωπαϊκό κανονισμό 811/2013. Οι τιμές αναφέρονται σε μονάδα χωρίς προαιρετικά εξαρτήματα ή αξεσουάρ. * **SWL** = Στάθμη ηχητικής ισχύος, για 1x10-12 W με λειτουργία μονάδας σε **συνθήκες A7W35** Η συνολική στάθμη ηχητικής ισχύος σε dB(A) μετράται σύμφωνα με το πρότυπο ISO 9614. Η συνολική ηχητική ισχύς σε dB(A), η οποία είναι, ως εκ τούτου, τα μόνα απαιτητικά ακουστικά δεδομένα. Οι στάθμες ηχητικής πίεσης είναι τιμές που υπολογίζονται από τη στάθμη ηχητικής ισχύος (SWL) εφαρμόζοντας τη σχέση ISO-3744.

ΔΕΔΟΜΕΝΑ ΑΠΟΔΟΣΗΣ		4	6	8	10
A7W35	Ονομαστική θερμική ισχύς	kW 4,20	6,35	8,40	10,0
	Ονομαστική ισχύς εισόδου	kW 0,82	1,28	1,63	2,02
	COP	W/W 5,10	4,95	5,15	4,95
A7W45	Ονομαστική θερμική ισχύς	kW 4,30	6,30	8,30	10,0
	Ονομαστική ισχύς εισόδου	kW 1,13	1,70	2,16	2,67
	COP	W/W 3,80	3,70	3,85	3,75
A35W18	Σχεδιασμένη ψυκτική ικανότητα	kW 4,50	6,50	8,30	9,90
	Ονομαστική ισχύς εισόδου	kW 0,82	1,35	1,64	2,18
	EER	W/W 5,50	4,80	5,05	4,55
A35W7	Σχεδιασμένη ψυκτική ικανότητα	kW 4,70	6,50	7,45	8,20
	Ονομαστική ισχύς εισόδου	kW 1,36	2,17	2,22	2,52
	EER	W/W 3,45	3,00	3,35	3,25

Οι τιμές αναφέρονται σε μονάδα χωρίς προαιρετικά εξαρτήματα ή αξεσουάρ. Δεδομένα που δηλώνονται σύμφωνα με το πρότυπο EN 14511: EER (Δείκτης Ενεργειακής Απόδοσης) = λόγος της ψυκτικής ισχύος προς την ισχύ εισόδου COP (Συντελεστής Απόδοσης) λόγος της θερμικής ισχύος προς την ισχύ εισόδου A7W35 = πηγή: αέρας σε 7°C d.b. 6°C w.b. / σύστημα: νερό στους 30°C out 35°C. A7W45 = πηγή: αέρας σε 7°C d.b. 6°C w.b. / σύστημα: νερό στους 40°C out 45°C. A35W18 = πηγή: αέρας σε 35°C d.b. / σύστημα: νερό στους 23°C out 18°C. A35W7 = πηγή: αέρας σε 35°C d.b. / σύστημα: νερό σε 12°C out 7°C

OMNIA S 3.2 HY C PERFORMANCE		04	06	08	10
Μέγιστη/ελάχιστη θερμική ισχύς στη θέρμανση (Hi)	kW			24,5 / 2,9	
Μέγιστη/ελάχιστη θερμική ισχύς στη θέρμανση (80/60°C)	kW			24 / 2,8	
Μέγιστη/ελάχιστη θερμική ισχύς στη θέρμανση (50/30°C)	kW			26 / 3,1	
Μέγιστη/ελάχιστη θερμική ισχύς σε ZNX (Hi)	kW			28,5 / 3,2	
Μέγιστη/ελάχιστη θερμική ισχύς σε ZNX	kW			28,0 / 2,8	
Απόδοση Pmax/Pmin (80-60°C) (Hi)	%			98,1 / 98	
Απόδοση Pmax/Pmin (50-30°C) (Hi)	%			106,1 / 107,5	
Αποδοτικότητα 30% (Hi)	%			109,7	
Μέγιστη/ελάχιστη πίεση λειτουργίας στη θέρμανση	bar			3 / 0,8	
Μέγιστη/ελάχιστη πίεση λειτουργίας σε ZNX	bar			9 / 0,3	
Ρυθμός ροής ZNXΔt 25°C / 30°C	l/m			16,1 / 13,4	
E.U. + I.U. ΚΩΔΙΚΟΣ (*)		0XHK4EWA	0XHK6EWA	0XHK8GWA	0XHKAEWA
		0XHK4FWA	0XHK6FWA		
		0XHK4GWA	0XHK6GWA	0XHK8EWA	0XHKAGWA

(*) Ο κωδικός θα επιβεβαιωθεί κατά τη διάρκεια της φάσης παραγγελίας με βάση τη διαθεσιμότητα

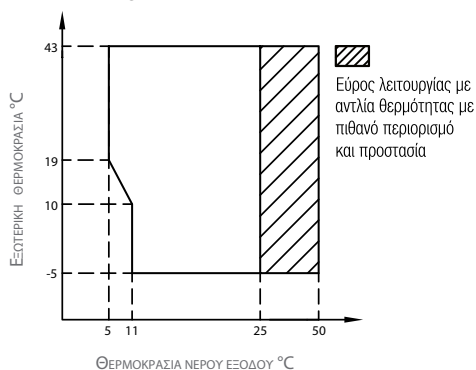
ΠΡΟΣΘΕΤΑ ΕΞΑΡΤΗΜΑΤΑ

	ΠΕΡΙΓΡΑΦΗ	ΚΩΔΙΚΟΣ	ΤΙΜΗ/ΤΜΧ
	Γαλβανισμένος οδηγός τοποθέτησης	046053X0	---
	Υδραυλικό κιτ αποτελούμενο από βάνα αερίου, βάνα στην είσοδο του νερού, σωλήνες σύνδεσης/εξαρτήματα	012050W0	---
	Κιτ καλύμματος υδραυλικών συνδέσεων	016009X0	---
	Connect CRP	013054XA	524,00
	Ζώνες Connect CRP	013055XA	220,00

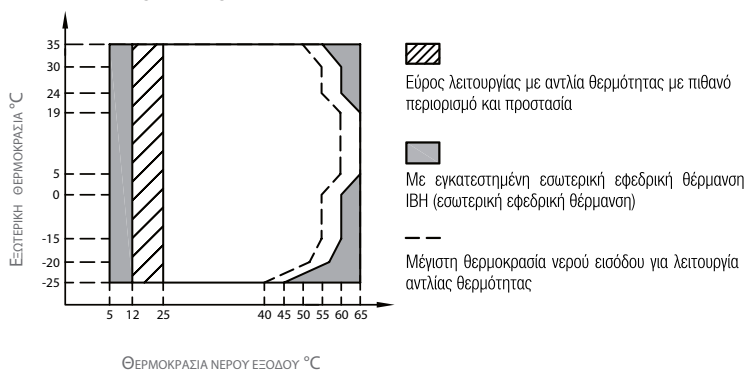
	ΠΕΡΙΓΡΑΦΗ	ΚΩΔΙΚΟΣ	ΤΙΜΗ/ΤΜΧ
	90° ομοαξονική γωνιά, 360° περιστρεφόμενη με βήμα 45° ø 100/60 mm για λέβητες συμπίκνωσης	041084X0	29,00
	Σύνδεση κατακόρυφου ομοαξονικού σωλήνα ø 80/125 mm για λέβητες συμπίκνωσης	041006X0	50,00
	Σύνδεση κατακόρυφου ομοαξονικού σωλήνα ø 100/60 mm για λέβητες συμπίκνωσης	041083X0	26,00
	Κιτ εκκένωσης διπλού σωλήνα 80/80 για λέβητες συμπίκνωσης, συμπεριλαμβανομένων των σημείων δοκιμής	041082X0	23,00
	Κιτ προστασίας από κραδασμούς από καουτσούκ για εξωτερική μονάδα	2CP000ZF	41,00
	Ανιχνευτής θερμοκρασίας ροής συστήματος ή για την ενσωμάτωση υβριδικού ηλεκτρονικού συστήματος	2CP000NF	80,00

ΟΡΙΑ ΛΕΙΤΟΥΡΓΙΑΣ

ΛΕΙΤΟΥΡΓΙΑ ΨΥΞΗΣ

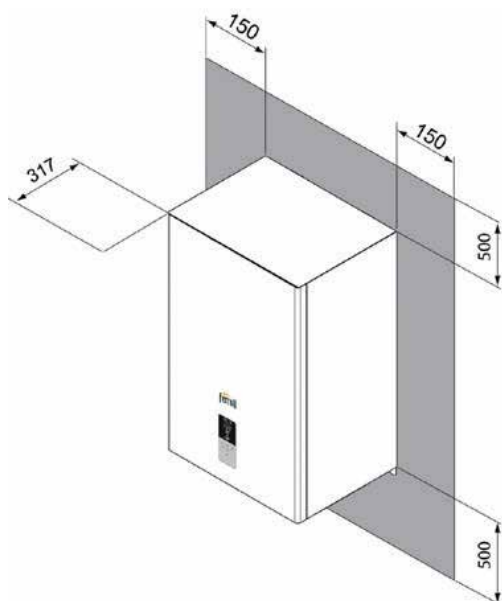


ΛΕΙΤΟΥΡΓΙΑ ΘΕΡΜΑΝΣΗΣ

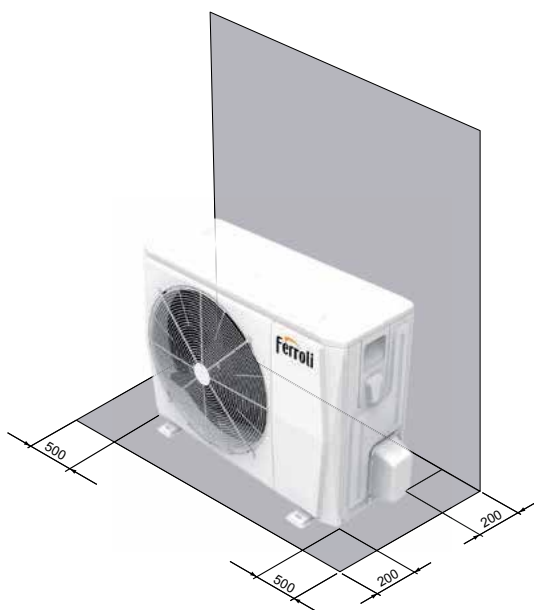


ΕΛΑΧΙΣΤΟΙ ΧΩΡΟΙ ΛΕΙΤΟΥΡΓΙΑΣ (σε mm)

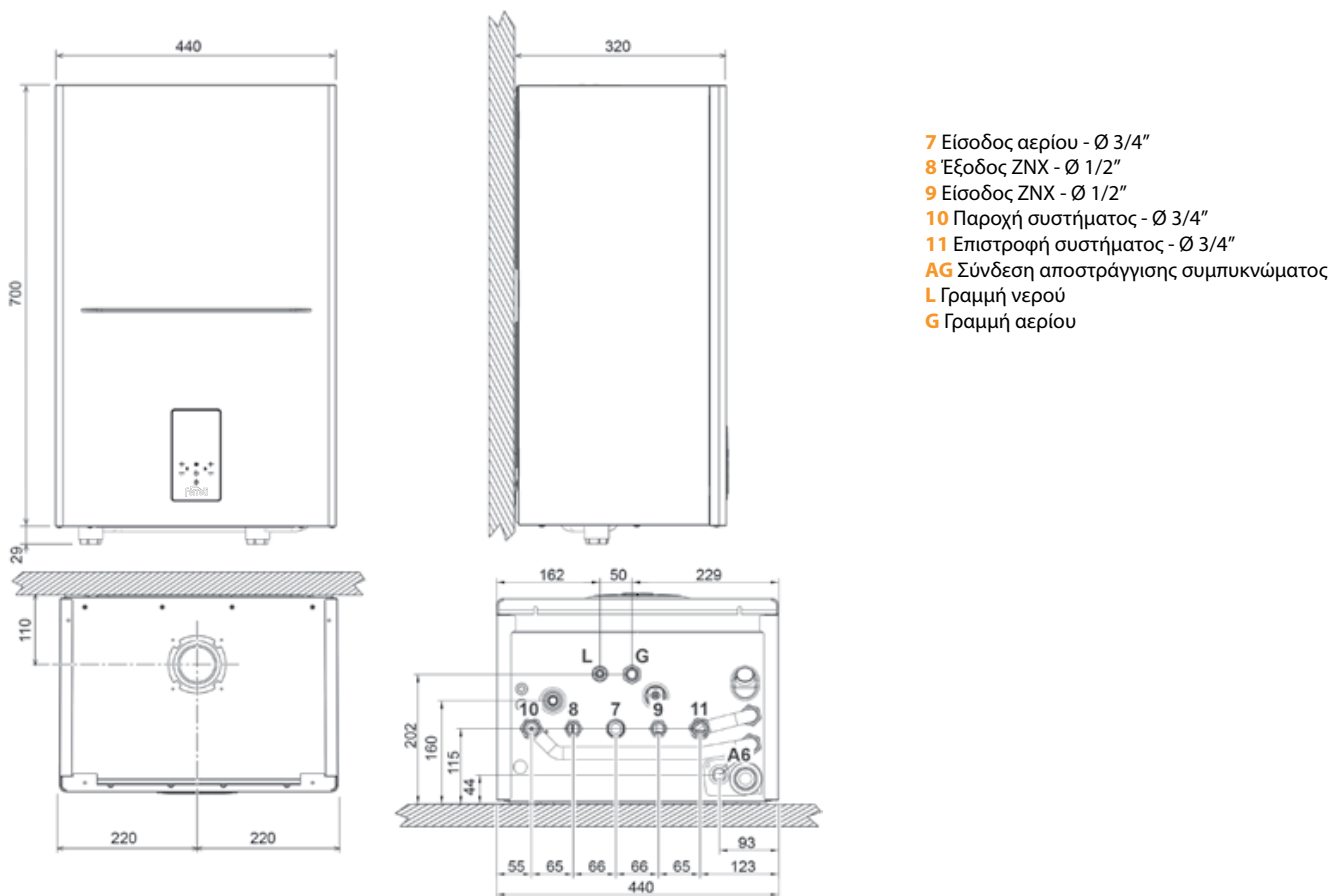
ΕΣΩΤΕΡΙΚΗ ΜΟΝΑΔΑ



ΕΞΩΤΕΡΙΚΗ ΜΟΝΑΔΑ

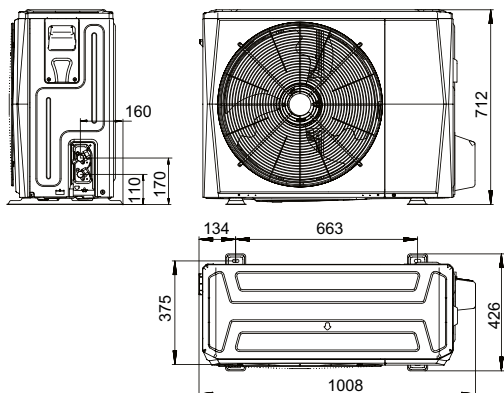


ΣΥΝΟΛΙΚΕΣ ΔΙΑΣΤΑΣΕΙΣ ΕΣΩΤΕΡΙΚΗΣ ΜΟΝΑΔΑΣ (σε mm)

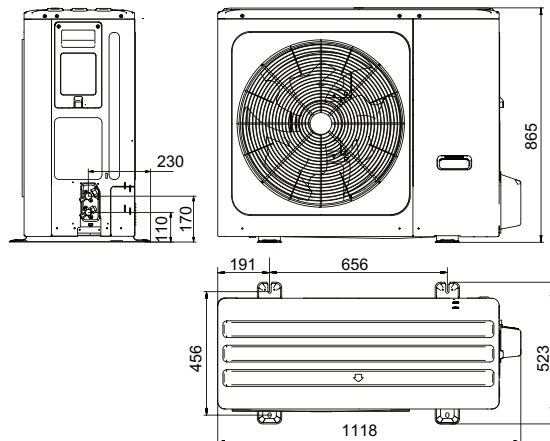


ΣΥΝΟΛΙΚΕΣ ΔΙΑΣΤΑΣΕΙΣ ΕΞΩΤΕΡΙΚΗΣ ΜΟΝΑΔΑΣ (σε mm)

μοντ. 4 - 6



μοντ. 8 - 10



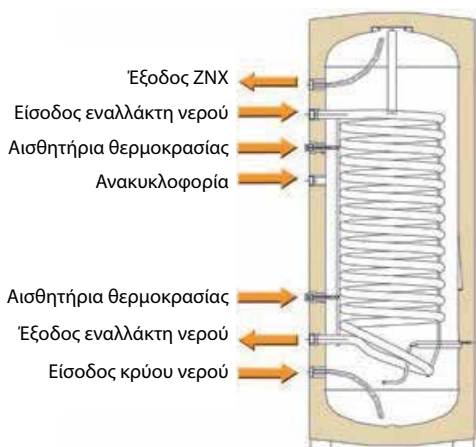
ΜΟΝΤΕΛΟ		4	6	8	10
Συσκευασία (WxHxD)	mm	1065x800x485		1190x970x560	
Βάρος	kg	65		94	

ECOUNIT F



ΓΕΝΙΚΑ ΧΑΡΑΚΤΗΡΙΣΤΙΚΑ:

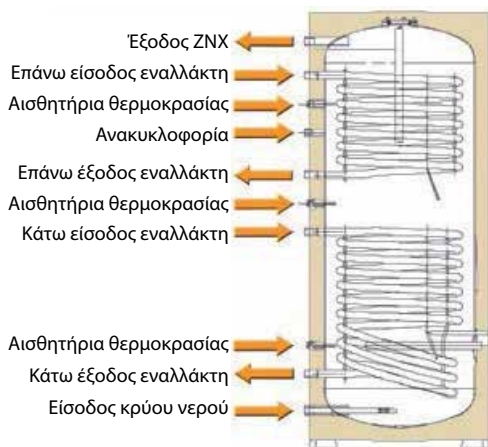
- Μεγάλος εναλλάκτης για την παραγωγή ΖΝΧ - Μονός ή διπλός.
- Το μοντέλο 1C είναι εξοπλισμένο με έναν ενιαίο εναλλάκτη σε όλο το ύψος του δοχείου που πρέπει να θερμένει.
- Το μοντέλο 2C είναι εφοπλισμένο με δύο εναλλάκτες για σύνδεση με πολλαπλές πηγές ενέργειας
- Δοχείο από ανθρακούχο χάλυβα, επισματωμένο εμαγιέ Bluesilicon άκρως υγιεινής επεξεργασίας.
- Ενσωματωμένη ηλεκτρική αντίσταση 1,5 kW, με διακόπτη On/Off και δυνατότητα εξωτερικής ρύθμισης της θερμοκρασίας.
- Μόνωση πάχους 50 mm, σε ολόκληρη την επιφάνεια του δοχείου.
- Θερμόμετρο κατασκευασμένο από ABS
- Σύνδεση ανακυκλοφορίας
- Ανόδιο μαγνησίου τοποθετημένο σε μεγάλη φλάντζα



ΜΟΝΤΕΛΑ

100 - 150 - 200 - 300 - 500
με 2 αναμονές για αισθητήρια

ΠΕΡΙΓΡΑΦΗ	ΤΙΜΗ/ΤΜΧ.
100 lit	722,00
150 lit	898,00
200 lit	1056,00
300 lit	1350,00
500 lit	2527,00



ΜΟΝΤΕΛΑ

200 - 300 - 500
με 3 αναμονές για αισθητήρια

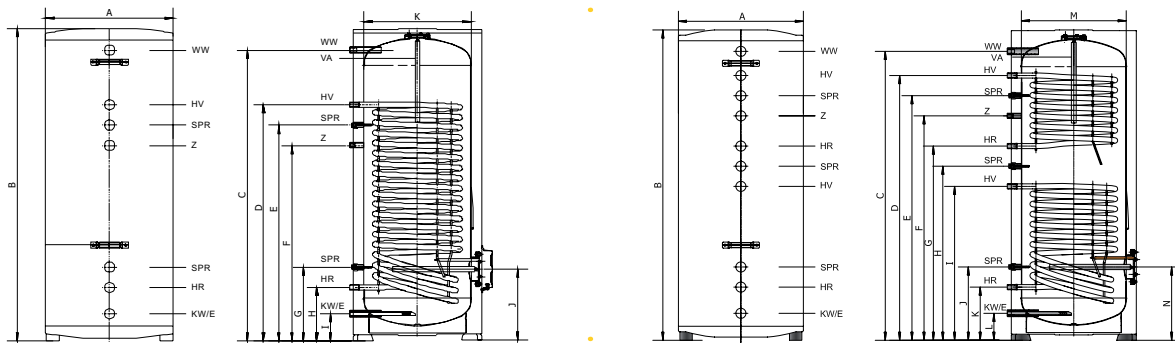
ΠΕΡΙΓΡΑΦΗ	ΤΙΜΗ/ΤΜΧ.
200 lit	1174,00
300 lit	1455,00
500 lit	2629,00

ΕΛΕΓΧΟΣ ΘΕΡΜΟΚΡΑΣΙΑΣ "ΕΞΕΛΙΓΜΕΝΗ ΣΕΙΡΑ"

ΜΟΝΟ ΓΙΑ ΛΕΒΗΤΕΣ ΟΙ ΟΠΟΙΟΙ ΜΠΟΡΟΥΝ ΝΑ ΣΥΝΔΥΑΣΤΟΥΝ ΜΕ ΑΠΟΜΑΚΡΥΣΜΕΝΟ ΕΛΕΓΧΟ



ΔΙΑΣΤΑΣΕΙΣ



ΤΕΧΝΙΚΑ ΧΑΡΑΚΤΗΡΙΣΤΙΚΑ

ΜΟΝΤΕΛΑ		ΜΟΝΤΕΛΟ ΕΝΟΣ ΕΝΑΛΛΑΚΤΗ						ΜΟΝΤΕΛΟ ΔΥΟ ΕΝΑΛΛΑΚΤΩΝ						
		100	150	200	300	400	500	200	300	400	500			
Κατηγορία ERP		C	C	C	C	C	C	C	C	C	C			
Χωρητικότητα	Λίτρα	100	150	200	300	400	500	200	300	400	500			
Επάνω εναλλάκτης	Ισχύς εξόδου Δ+35	kW	-	-	-	-	-	12,5	18	29,6	29,6			
	Ροή ZNX Δ+35	l/h	-	-	-	-	-	306	444	726	726			
	Ροή ZNX Δ+50	l/h	-	-	-	-	-	216	310	510	510			
	Χρόνος θέρμανσης Δ+35	min	-	-	-	-	-	39	41	33	41			
	Χρόνος θέρμανσης Δ+50	min	-	-	-	-	-	56	58	47	59			
	Επιφάνεια εναλλάκτη	m ²	-	-	-	-	-	0,5	0,72	1,19	1,19			
	Μήκος εναλλάκτη	m	-	-	-	-	-	6,38	9,17	11,43	11,43			
	Αντίσταση ροής εναλλάκτη	mbar	-	-	-	-	-	155	220	58	58			
	Ονομ. ταχύτητα ροής εναλλάκτη	m ³ /h	-	-	-	-	-	2	2	3	3			
	Κάτω / κυρίως εναλλάκτης	Ισχύς εξόδου Δ+35	kW	18,5	31,25	35	45,75	59,25	84,75	20,75	25	38,1	55	
Ροή ZNX Δ+35		l/h	450	790	860	1120	1440	2060	510	618	936	1350		
Ροή ZNX Δ+50		l/h	318	537	606	774	1020	1458	357	430	655	945		
Χρόνος θέρμανσης Δ+35		min	13	11,5	14	16	17	14,5	24	29	26	22		
Χρόνος θέρμανσης Δ+50		min	19	17	20	23	24	21	34	42	37	32		
Επιφάνεια εναλλάκτη		m ²	0,74	1,25	1,4	1,83	2,37	3,39	0,83	1	1,52	2,2		
Μήκος εναλλάκτη		m	9,3	15,8	17,7	23,3	22,8	32,6	10,52	12,72	14,7	21,2		
Αντίσταση ροής εναλλάκτη		mbar	228	386	432	565	118	167	254	308	75	109		
Ονομ. ταχύτητα ροής εναλλάκτη		m ³ /h	2	2	2	2	2	2	2	2	3	3		
Απώλεια θερμότητας		kWh/24h	1,6	1,8	2,2	2,7	2,9	3,5	2,2	2,7	2,9	3,5		
Κενό βάρος		kg	45	64	73	103	126	155	73	102	126	155		
Σύνδεση ZNX		inches	3/4"	3/4"	3/4"	1"	1"	1"	3/4"	1"	1"	1"		
Συνδέσεις επάνω εναλλάκτη		inches	-	-	-	-	-	-	3/4"	3/4"	1"	1"		
Επάνω συνδ. / κεντρ. εναλλάκτης		inches	3/4"	3/4"	3/4"	3/4"	1"	1"	3/4"	3/4"	1"	1"		
Ανακυκλοφορία		inches	3/4"	3/4"	3/4"	3/4"	1"	1"	3/4"	3/4"	3/4"	3/4"		
A		mm	500	500	540	620	750	750	540	620	750	750		
B		mm	978	1325	1453	1535	1469	1769	1453	1535	1469	1769		
C		mm	870	1216	1344	1431	1326	1626	1344	1431	1326	1626		
D	mm	736	1088	1084	1161	985	1261	1234	1311	1174	1474			
E	mm	636	988	984	1061	885	1161	1134	1211	1074	1374			
F	mm	536	888	884	961	785	1061	1034	1111	974	1274			
G	mm	336	336	334	361	441	441	934	961	852	1152			
H	mm	236	236	234	261	341	341	834	861	752	1052			
I	mm	126	126	124	131	155	155	734	761	661	898			
J	mm	326	326	324	351	418	418	234	261	391	398			
K	mm	400	400	440	520	650	650	124	131	291	298			
L	mm	-	-	-	-	-	-	324	351	155	155			
M	mm	-	-	-	-	-	-	440	520	650	650			
N	mm	-	-	-	-	-	-	324	351	418	418			
ZNX ΜΕΓΙΣΤΗ ΠΙΕΣΗ ΛΕΙΤ.		8 bar	ZNX ΜΕΓΙΣΤΗ ΘΕΡΜΟΚΡΑΣΙΑ ΛΕΙΤ.		95°C	IP ΒΑΘΜΟΣ ΠΡΟΣΤΑΣΙΑΣ		X0D	ΤΑΣΗ ΤΡΟΦΟΔΟΣΙΑΣ		230V 50-60 Hz	ΗΛΕΚΤΡΙΚΗ ΙΣΧΥΣ ΕΙΔΟΩΠΥ		1500 W

ΑΝΤΛΙΑ ΘΕΡΜΟΤΗΤΑΣ ΠΑΡΑΓΩΓΗΣ ΖΝΧ ΓΙΑ ΘΕΤΙΚΕΣ ΘΕΡΜΟΚΡΑΣΙΕΣ ΠΕΡΙΒΑΛΛΟΝΤΟΣ (ΚΑΤΑΚΟΡΥΦΗΣ ΤΟΠΟΘΕΤΗΣΗΣ)



EGEA HT



ΓΕΝΙΚΑ ΧΑΡΑΚΤΗΡΙΣΤΙΚΑ:

- Αντλία θερμότητας αέρα / νερού με ενσωματωμένο δοχείο παραγωγής / αποθήκευσης ΖΝΧ, για θερμοκρασίες αέρα περιβάλλοντος μεγαλύτερες των 4°C.
- Δυνατότητα απόρριψης αέρα με αεραγωγό.
- Επιδαπέδια εγκατάσταση.
- Διαθέσιμοι τρόποι λειτουργίας: Eco, Auto, Boost, Electric, Fan.
- Εγκατεστημένη λειτουργία WiFi (standard) και έλεγχος από smartphone με την εφαρμογή "Egea Smart".
- Ενσωματωμένος ηλεκτρικός θερμαντήρας 1500W.
- Οθόνη αφής, απλή και ευκολόχρηστη, επάνω στην αντλία θερμότητας.
- Ενσωματωμένο δοχείο αποθήκευσης επισμαλτωμένο και μονωμένο με 50mm κάλυμμα πολουρεθάνης.
- Πρωτεύοντας εναλλάκτης θερμότητας αλουμινίου εξωτερικά του δοχείου αποθήκευσης.
- Αντιδιαβρωτική προστασία με ανόδιο μαγνησίου.
- Προγραμματιζόμενος κύκλος Αντι-Λεγεωνέλλας.
- Ρύθμιση (ψηφιακής εισόδου) ενεργοποίησης στην διαθεσιμότητα φωτοβολταϊκού συστήματος.
- Ρύθμιση (ψηφιακής εισόδου) ενεργοποίησης προτιμητέου τιμολογίου χρέωσης ηλεκτρικής ενέργειας.
- Οικολογικό φρέον R134a.

Ο απλός και ευκολόχρηστος πίνακας χειριστηρίου επάνω στην Αντλία θερμότητας επιτρέπει την επιλογή διαφορετικών τρόπων λειτουργίας: **ECO:** Λειτουργία μόνο της αντλίας θερμότητας (μέγιστο σημείο ρύθμισης 62°C). **AUTO:** Λειτουργία αντλίας θερμότητας με την υποβοήθηση του ηλεκτρικού θερμαντήρα (μέγιστο σημείο ρύθμισης 62°C). **BOOST:** Λειτουργία αντλίας θερμότητας ταυτόχρονα με τον ηλεκτρικό θερμαντήρα (μέγιστο σημείο ρύθμισης 75°C). **ELECTRIC:** Λειτουργία μόνο του ηλεκτρικού θερμαντήρα (μέγιστο σημείο ρύθμισης 75°C). **FAN:** Ενεργός μόνο ο ανεμιστήρας.

ΤΕΧΝΙΚΑ ΧΑΡΑΚΤΗΡΙΣΤΙΚΑ

ΜΟΝΤΕΛΑ		200 HT	260 HT
Χωρητικότητα αποθήκευσης ΖΝΧ	lt	192	250
Μέγιστη χωρητικότητα ΖΝΧ 40°C	lt	260	358
Απώλεια αποθήκευσης	W	60	70
Ισχύς ενσωματωμένου ηλεκτρικού στοιχείου	Wel	1500	1500
Μέση απορροφούμενη ηλεκτρική ισχύς	Wel	370	370
Θερμαντική απόδοση αντλίας θερμότητας	Wth	1600	1600
Διαστάσεις (ØxH)	mm	621 x 1607	621 x 1892
Βάρος	kg	80	95
Μέγιστη πίεση νερού	bar	7	7
Μέγιστη θερμοκρασία αέρα	°C	43	43
Ελάχιστη θερμοκρασία αέρα	°C	4	4
Τυπική παροχή αέρα	m³/h	350	350
Απαιτούμενος όγκος χώρου εγκατάστασης	m³	>20	>20
Χαρακτηριστικά ηλεκτρικής παροχής	V-Hz	230V - 50Hz	230V - 50Hz
Βαθμός προστασίας		IP24	IP24
Επίπεδο θορύβου	dB(A)	52	52
Σύστημα ελέγχου Λεγεωνέλλας		Αυτόματο	Αυτόματο
Σύστημα Αντιδιάβρωσης		αρ. 2 Mg Ανόδιο	αρ. 2 Mg Ανόδιο
Προγραμματισμός λειτουργίας		Auto, Eco, Boost, Electric, Fan	
Σύνδεση φωτοβολταϊκού συστήματος		Ναι	Ναι
Σύνδεση ηλιακού συστήματος		---	---
Εφαρμογή WiFi		Ναι	Ναι
Τύπος ψυκτικού μέσου		R134a	R134a
Περιεκτικότητα ψυκτικού μέσου	g	1000	1000
Χρόνος θέρμανσης στους 20°C σε λειτ. ECO	hh:mm	07:16	09:44
Χρόνος θέρμανσης στους 14°C σε λειτ. ECO	hh:mm	09:01	11:38
Χρόνος θέρμανσης σε λειτ. BOOST	hh:mm	03:48	04:57
COP ΖΝΧ 20°C		2,8	2,6
COP ΖΝΧ 14°C		2,5	2,6
Ενεργειακή κλάση παραγωγής ΖΝΧ σε μέσης κλιματικής συνθήκης		A+	A+
Βαθμός απόδοσης % παραγωγής ΖΝΧ σε μέση κλιματική συνθήκη	%	116	127
Μέση ετήσια κατανάλωση	kW/h	883	1315
Πιστοποιημένο προφίλ φορτίου		L	XL
ΚΩΔΙΚΟΣ		2COBA02F	2COBA03F
ΤΙΜΗ/τμχ.		2326,00	2497,00

* Πιστοποίηση βάση κανονισμού EN16147-2017 με θερμοκρασία εισόδου αέρα 20°C (15°C), θερμοκρασία χώρου εγκατάστασης αντλίας 20°C, θερμοκρασία θέρμανσης νερού από 10°C σε 55°C.
 ** Πιστοποίηση βάση κανονισμού EN16147-2017 με θερμοκρασία εισόδου αέρα 14°C (13°C), θερμοκρασία χώρου εγκατάστασης αντλίας 20°C, θερμοκρασία θέρμανσης νερού από 10°C σε 55°C.

Ο ηλεκτρονικός εξοπλισμός των EGEA είναι ικανός να βελτιστοποιήσει την ενσωμάτωση χρήσης από άλλες πηγές ενέργειας, έτσι επεκτείνει τη δυνατότητα τυχόν διαθέσιμης ηλεκτρικής ενέργειας από φωτοβολταϊκά συστήματα, ξεκινά και εκμεταλλεύεται οποιαδήποτε παραγωγή ηλεκτρικής ενέργειας από φωτοβολταϊκά συστήματα και αυξάνει την θερμοκρασία της παραγωγής ΖΝΧ εντός του δοχείου αποθήκευσης, έως το σημείο ρύθμισης από τον χρήστη, μέγιστη θερμοκρασία 75°C.

ΣΥΝΔΕΣΙΜΟΤΗΤΑ

Με την εφαρμογή "Egea Smart", η οποία μπορεί να γίνει λήψη σε smartphone, η σειρά "EGEA" μπορεί πλήρως να διαχειριστεί, από την εφαρμογή στο smartphone, τροποποιώντας τις παραμέτρους λειτουργίας και του προγράμματος λειτουργίας.

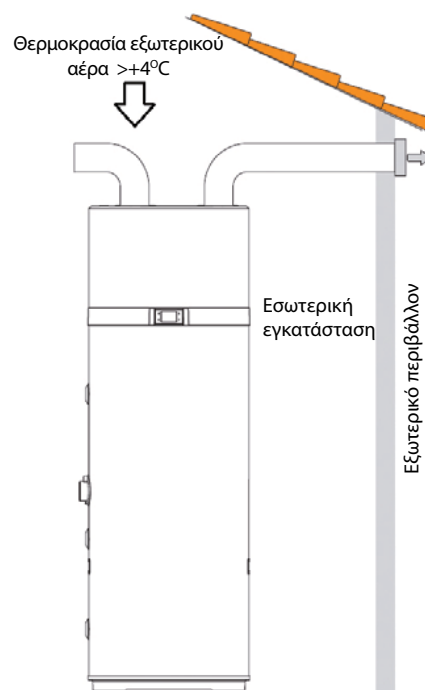
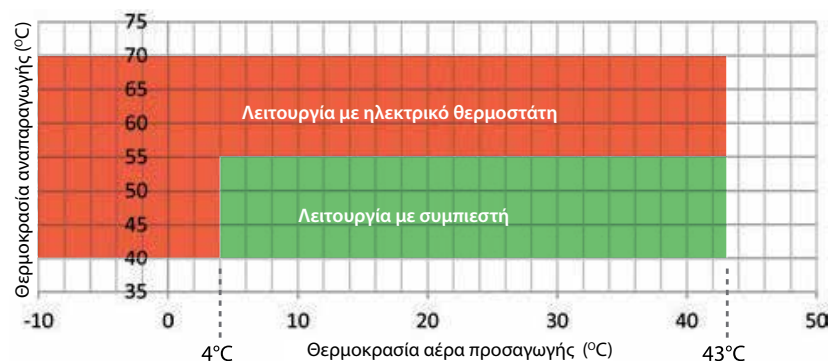


ΕΦΑΡΜΟΓΕΣ

Η παροχή αέρα μπορεί να οδηγηθεί σε κανάλι ώστε να είναι κατάλληλη για διάφορους τύπους εγκατάστασης. Χρήση της ενέργειας που προϋπάρχει στον χώρο εγκατάστασης (Εγκαταστάσεις ισχύς ή χώρος πλυντηρίων)

ΟΡΙΑ ΧΡΗΣΗΣ

Κλίμακα θερμοκρασίας: Το παρακάτω γράφημα παρουσιάζει το εύρος λειτουργίας των θερμοκρασιών παραγωγής ΖΝΧ και προσαγόμενου αέρα, οι οποίες συνιστούν την σωστή λειτουργία.

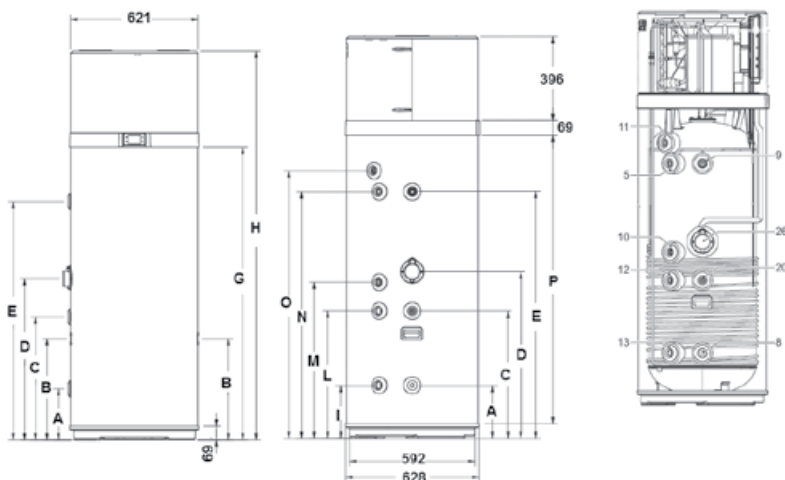


ΤΑΣΗ ΤΡΟΦΟΔΟΣΙΑΣ ΙΣΧΥΟΣ

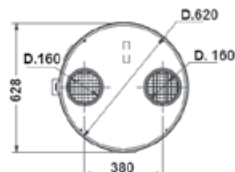
Ο παρακάτω πίνακας παρέχει τις προτεινόμενες συνθήκες λειτουργίας της τάσης τροφοδοσίας ισχύος.

Παρεχόμενη τροφοδοσία	230-1-50	V-ph-Hz
Εύρος λειτουργίας τάσης, συνιστόμενο	207-254	V

ΔΙΑΣΤΑΣΕΙΣ



- 8 Είσοδος κρύου νερού
- 9 Έξοδος ζεστού νερού
- 10 Αναμονή ανακυκλοφορίας
- 11 Εκροή συμπυκνώματος
- 23 Υποδοχή θερμοστάτη ασφαλείας
- 26 Ηλεκτρικός θερμαντήρας και βολβός θερμοστάτη ασφαλείας



ΜΟΝΤΕΛΟ	A	B	C	D	E	G	H	I	L	M	N	O*	P
	mm	mm	mm	mm	mm	mm	mm	mm	mm	mm	mm	mm	mm
Ø	1"G	---	1/2"G	---	1"G	---	---	3/4"G	3/4"G	3/4"G	3/4"G	1/2"G	---
200 HT	250	---	600	705	876,5	1142	1602	---	---	705	877	976	1073
260 HT	250	---	600	785	1162	1427	1892	---	---	735	1162	1261	1358

EGEA LT



ΑΝΤΛΙΑ ΘΕΡΜΟΤΗΤΑΣ ΠΑΡΑΓΩΓΗΣ ΖΝΧ ΓΙΑ ΑΡΝΗΤΙΚΕΣ ΘΕΡΜΟΚΡΑΣΙΕΣ ΑΕΡΑ ΠΕΡΙΒΑΛΛΟΝΤΟΣ (<-7°C) (ΕΠΙΤΟΙΧΙΑΣ & ΕΠΙΔΑΠΕΔΙΑΣ ΤΟΠΟΘΕΤΗΣΗΣ)



ΓΕΝΙΚΑ ΧΑΡΑΚΤΗΡΙΣΤΙΚΑ:

- Αντλία θερμότητας αέρα / νερού με ενσωματωμένο δοχείο παραγωγής / αποθήκευσης ΖΝΧ.
- Ενεργό σύστημα αποπάγωσης για τη σωστή λειτουργία έως και θερμοκρασίες αέρα περιβάλλοντος -7°C
- Οικολογικό ψυκτικό μέσο R290 για τα μοντέλα 90÷120 και R134a για τα μοντέλα 200÷260.
- Δυνατότητα απόρριψης αέρα με αεραγωγό.
- Επίτοιχη τοποθέτηση (μοντ. 90÷120), επιδαπέδια τοποθέτηση (μοντ. 200÷260)
- Ηλεκτρικός θερμαντήρας ενσωματωμένος (1500W 200-250 / 1200W 90-120)
- Διαθέσιμες λειτουργίες: Eco, Auto, Boost, Electric, Fan.
- Εγκατεστημένη λειτουργία WiFi ως standard και έλεγχος από smartphone με την εφαρμογή "Egea Smart"
- Οθόνη αφής, απλή και ευκολόχρηστη, επάνω στην αντλία θερμότητας.
- Ενσωματωμένο δοχείο αποθήκευσης επισμαλτωμένο και μονωμένο με κάλυμμα πολυουρεθάνης 50mm.
- Πρωτεύοντα εναλλάκτης θερμότητας αλουμινίου εξωτερικά του δοχείου αποθήκευσης.
- Υποδοχή σύνδεσης ηλιακού συστήματος (έκδοση LT-S)
- Διπλή αντιδιαβρωτική προστασία με ανόδιο μαγνησίου (μοντ. 260).
- Προγραμματιζόμενος κύκλος Αντι-Λεγεωνέλλας.
- Ρύθμιση (ψηφιακής εισόδου) ενεργοποίησης στην διαθεσιμότητα φωτοβολταϊκού συστήματος.
- Ρύθμιση (ψηφιακής εισόδου) ενεργοποίησης προτιμητέου τιμολογίου χρέωσης ηλεκτρικής ενέργειας.
- Ρύθμιση (ψηφιακής εισόδου) συνδυαστικής λειτουργίας με ηλιακά συστήματα (LT-S μοντέλα).
- Ενσωματωμένο διαχείριση του κλασικού συστήματος, βεβαιασμένης κυκλοφορίας (LT-S μοντέλα).



ΤΕΧΝΙΚΑ ΧΑΡΑΚΤΗΡΙΣΤΙΚΑ

ΜΟΝΤΕΛΑ		90 L	120 L	200 L	260 L	200 LT-S	260 LT-S
Τυπική χωρητικότητα αποθήκευσης	lt	89	118	192	250	187	247
Μέγιστη χωρητικότητα ΖΝΧ 40°C	lt	98	128	273	338	270	333
Απώλεια αποθήκευσης	W	40	46	63	71	63	71
Ισχύς ενσωματωμένου ηλεκτρικού στοιχείου	Wel	1200		1500		1500	
Μέση απορροφούμενη ηλεκτρική ισχύς	Wel	270	270	430		430	
Θερμική απόδοση αντλίας θερμότητας	Wth	833		1820		1820	
Διαστάσεις (ØxH)	mm	510x1380	510x1530	621x1607	621x1892	621x1607	621x1892
Βάρος	kg	60	70	77	97	80	100
Μέγιστη πίεση νερού	bar	7	7	7	7	7	7
Μέγιστη/Ελάχιστη θερμοκρασία αέρα	°C	43 / -5		43 / -7		43 / -7	
Τυπική παροχή αέρα	m ³ /h	190		350 / 500		350 / 500	
Απαιτούμενος όγκος χώρου εγκατάστασης	m ³	15		>20		>20	
Χαρακτηριστικά ηλεκτρικής παροχής	V-Hz	230V - 50Hz					
Βαθμός προστασίας		IP24					
Επίπεδο θορύβου	dB(A)	52		50		50	
Σύστημα ελέγχου Λεγεωνέλλας		Αυτόματο					
Σύστημα Αντιδιάβρωσης		αρ. 1 Mg Ανόδιο		αρ. 2 Mg Ανόδιο			
Προγραμματισμός λειτουργίας		Auto, Eco, Boost, Electric, Fan					
Σύνδεση φωτοβολταϊκού συστήματος		Ναι					
Σύνδεση ηλιακού συστήματος		---		Όχι		Ναι	
Εφαρμογή WiFi		Ναι					
Τύπος ψυκτικού μέσου		R290		R134a			
Περιεκτικότητα ψυκτικού μέσου	g	150		1000		1000	
Χρόνος θέρμανσης στους 7°C σε λειτ. ECO	hh:mm	05:52*	08:15**	08:17	10:14	08:17	10:14
Χρόνος θέρμανσης στους 14°C σε λειτ. ECO	hh:mm	04:02**	06:26**	06:01	07:39	06:01	07:39
Χρόνος θέρμανσης σε λειτ. BOOST	hh:mm	02:30*	04:30*	03:58	05:06	03:58	05:06
COP ΖΝΧ 7°C / COP ΖΝΧ 14°C		2,6*/2,7**	2,7**/2,8**	3,23/3,49	3,38/3,59	3,23/3,49	3,38/3,59
Εσωτερικό στοιχείο για ηλιακό σύστημα		---					
Ενεργειακή κλάση παραγωγής ΖΝΧ μέσω κλιματικών συνθηκών		A+		A+		A+	
Ενεργειακή κλάση παραγωγής ΖΝΧ ως βαθμός απόδοσης (%) μέσω κλιματικών συνθηκών	%	107		135		139	
Μέση ετήσια κατανάλωση μέσω κλιματικών συνθηκών	kW/h	479		758		1203	
Πιστοποιημένο προφίλ φορτίου		M		L		XL	
ΚΩΔΙΚΟΣ		2COBA00F	2COBA01F	2COBA04F	2COBA05F	2COBA06F	2COBA07F
ΤΙΜΗ/ΤΜΧ.		2343,00	2511,00	3627,00	3798,00	3781,00	3971,00

* Πιστοποίηση βάσει κανονισμού EN16147-2017 με θερμοκρασία εισόδου αέρα 7°C (6°C), θερμοκρασία χώρου εγκατάστασης αντλίας 20°C, θερμοκρασία θέρμανσης νερού από 10°C σε 53°C.
** Πιστοποίηση βάσει κανονισμού EN16147-2017 με θερμοκρασία εισόδου αέρα 14°C (13°C), θερμοκρασία χώρου εγκατάστασης αντλίας 20°C, θερμοκρασία θέρμανσης νερού από 10°C σε 53°C.



ΠΡΟΑΙΡΕΤΙΚΟΣ ΕΞΟΠΛΙΣΜΟΣ

Μόνο για μοντέλα LT-S αισθητήριο ηλιακών συλλεκτών (βλ. εφαρμογές ηλιακών)

ΚΩΔΙΚΟΣ

ΤΙΜΗ/ΤΜΧ.

043007X0

29,00

ΑΝΤΛΙΑ ΘΕΡΜΟΤΗΤΑΣ ΠΑΡΑΓΩΓΗΣ ΖΝΧ ΓΙΑ ΑΡΝΗΤΙΚΕΣ ΘΕΡΜΟΚΡΑΣΙΕΣ ΑΕΡΑ ΠΕΡΙΒΑΛΛΟΝΤΟΣ (<-7°C) (ΕΠΙΤΟΙΧΙΑΣ & ΕΠΙΔΑΠΕΔΙΑΣ ΤΟΠΟΘΕΤΗΣΗΣ)



Το απλό και ευκολόχρηστο σύστημα ελέγχου της αντλίας θερμότητας επιτρέπει την επιλογή διαφορετικών τρόπων λειτουργίας: **ECO**: Λειτουργία μόνο της αντλίας θερμότητας (μέγιστο σημείο ρύθμισης 62°C). **AUTO**: Λειτουργία αντλίας θερμότητας με την υποβοήθηση του ηλεκτρικού θερμαντήρα (μέγιστο σημείο ρύθμισης 62°C). **BOOST**: Λειτουργία αντλίας θερμότητας ταυτόχρονα με τον ηλεκτρικό θερμαντήρα (μέγιστο σημείο ρύθμισης 75°C). **ELECTRIC**: Λειτουργία μόνο του ηλεκτρικού θερμαντήρα (μέγιστο σημείο ρύθμισης 75°C). **FAN**: Ενεργός μόνο ο ανεμιστήρας.

Ο ηλεκτρονικός εξοπλισμός των EGEA είναι ικανός να βελτιστοποιήσει την ενσωμάτωση χρήσης από άλλες πηγές ενέργειας, σταματά την Αντλία θερμότητας όταν η θερμική ενέργεια του ηλιακού συστήματος (LT-S) είναι διαθέσιμη. Ξεκινά και εκμεταλλεύεται οποιαδήποτε άλλη παραγωγή ηλεκτρικής ενέργειας από φωτοβολταϊκά συστήματα και αυξάνει την θερμοκρασία του νερού εντός του δοχείου παραγωγής / αποθήκευσης, έως την τιμή ρύθμισης από τον χρήστη (μέγιστη θερμοκρασία 75°C). Τα μοντέλα LT-S μπορούν να συνδυαστούν με θερμικά ηλιακά συστήματα, ανεξαρτήτως εάν αυτό ελέγχεται από την δική του μονάδα ελέγχου, είτε από την δυνατότητα της μονάδας ελέγχου της EGEA να ελέγχει και να διαχειρίζεται απευθείας το ηλιακό σύστημα και ξεχωριστά τα εξαρτήματά του.

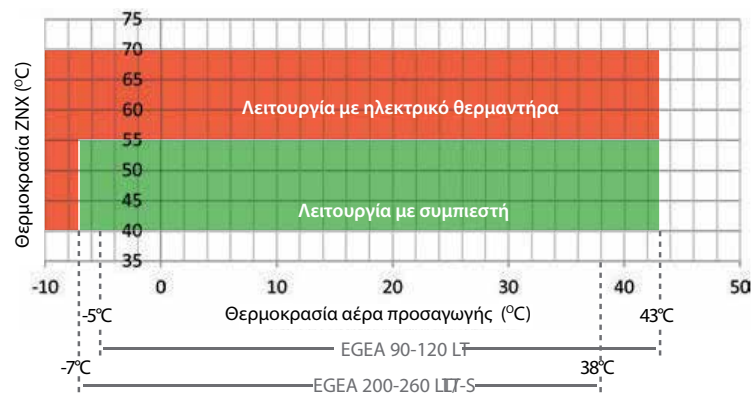
ΣΥΝΔΕΣΙΜΟΤΗΤΑ

Με την εφαρμογή "Egea Smart", η οποία μπορεί να γίνει λήψη σε smartphone, η σειρά "EGEA" μπορεί πλήρως να διαχειριστεί, από την εφαρμογή στο smartphone, τροποποιώντας τις παραμέτρους λειτουργίας και του προγράμματος λειτουργίας.



ΟΡΙΑ ΧΡΗΣΗΣ

Κλίμακα θερμοκρασίας: Το παρακάτω γράφημα παρουσιάζει το εύρος λειτουργίας των θερμοκρασιών παραγωγής ΖΝΧ και προσαγόμενου αέρα, οι οποίες συνιστούν την σωστή λειτουργία.



ΤΑΣΗ ΤΡΟΦΟΔΟΣΙΑΣ ΙΣΧΥΟΣ

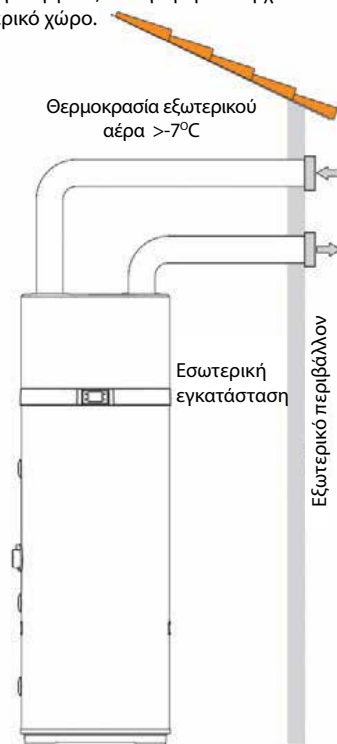
Ο παρακάτω πίνακας παρέχει τις προτεινόμενες συνθήκες λειτουργίας της τάσης τροφοδοσίας ισχύος.

Παρεχόμενη τροφοδοσία	230-1-50	V-ph-Hz
Συνιστώμενο εύρος λειτουργίας τάσης	207-254	V

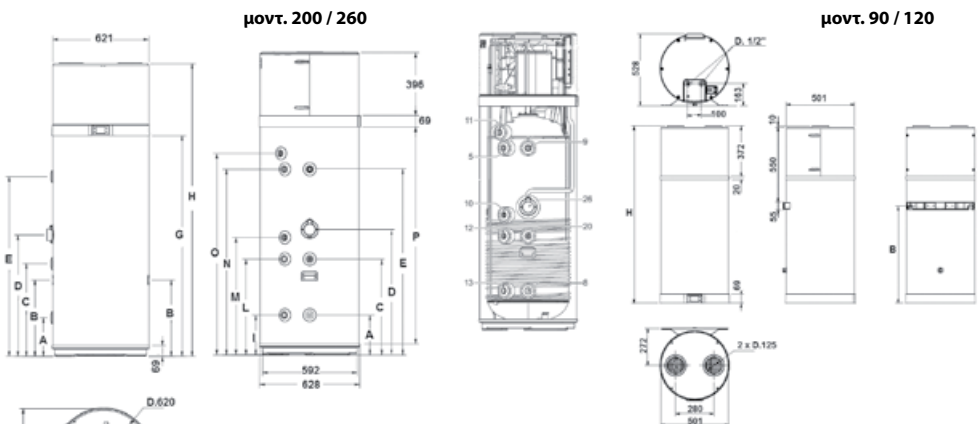
ΕΦΑΡΜΟΓΕΣ

Η είσοδος και η έξοδος του αέρα μπορεί να γίνει με κανάλια ώστε να κατευθυνθεί η ροή του αέρα σε διαφορετικές εφαρμογές.

Χρήση ενέργειας που ήδη προϋπάρχει σε εξωτερικό χώρο.



ΔΙΑΣΤΑΣΕΙΣ



- 8 Είσοδος κρύου νερού
- 9 Έξοδος ζεστού νερού
- 10 Αναμονή ανακυκλοφορίας
- 11 Εκροή συμπυκνώματος
- 12 Υποδοχή εισόδου θερμικού στοιχείου ηλιακού συστήματος (μοντ. LT-S)
- 13 Υποδοχή εξόδου θερμικού στοιχείου ηλιακού συστήματος (μοντ. LT-S)
- 20 Αισθητήριο θερμοκρασίας ηλιακού συστήματος (μοντ. LT-S)
- 23 Υποδοχή θερμοστάτη ασφαλείας
- 26 Ηλεκτρικός θερμαντήρας και βολβός θερμοστάτη ασφαλείας

ΜΟΝΤΕΛΟ	A mm	B mm	C mm	D mm	E mm	G mm	H mm	I mm	L mm	M mm	N mm	O* mm	P mm
θ	1"G	---	1/2"G	---	1"G	---	---	3/4"G	3/4"G	3/4"G	3/4"G	1/2"G	---
90 LT	---	711	---	---	---	---	1303	---	---	---	---	---	---
120 LT	---	963	---	---	---	---	1555	---	---	---	---	---	---
200 LT-S	250	490	600	705	876,5	1142	1607	250	599	705	877	976	1073
260 LT-S	250	493	600	785	1162	1427	1892	250	600	735	1162	1261	1358
200 LT	250	---	600	705	876,5	1142	1607	---	---	705	877	976	1073
260 LT	250	---	600	785	1162	1427	1892	---	---	735	1162	1261	1358

* πλαστικό εξάρτημα στην έξοδο

ΤΕΡΜΑΤΙΚΗ ΜΟΝΑΔΑ ΘΕΡΜΑΝΣΗΣ - ΨΥΞΗΣ ΜΕ ΦΥΓΟΚΕΝΤΡΟ ΑΝΕΜΙΣΤΗΡΑ FAN COIL



JOLLY TOP I / 3V

ΕΚΔΟΣΗ VM



Σειρά FAN COIL JOLLY TOP I:

Νέα σειρά τερματικών μονάδων θέρμανσης-ψύξης με φυγόκεντρο ανεμιστήρα και μοτέρ DC INVERTER χωρίς ψήκτρες υψηλής απόδοσης. Χαρακτηρίζονται από μέγιστο βάθος 200 mm και στην έκδοση με ποδιά από μια αισθητική γραμμή ιδιαίτερα κομψή, προσφέροντας θέρμανση και κλιματισμό σε όλες τις εφαρμογές. Διαθέσιμες σε 5 μεγέθη με ψυκτική ισχύ από 1,50 ως 5,60 kW και παροχή αέρα από 255 ως 1190 m³/h. Στην κανονική έκδοση διατίθεται ένα στοιχείο 3 σειρών στο οποίο μπορεί να συνδεθεί ως εξάρτημα σε περίπτωση 4 σωληνώσεων ένα επιπλέον στοιχείο 1 σειράς. Διατίθεται σε δύο εκδόσεις, VM με κάλυμμα και VN χωρίς ποδιά για εντοιχισμένες εφαρμογές. Οι μονάδες μπορούν να εγκατασταθούν είτε σε κατακόρυφη είτε σε οριζόντια θέση.

Σειρά FAN COIL JOLLY TOP 3V:

Νέα σειρά τερματικών μονάδων θέρμανσης-ψύξης με φυγόκεντρο ανεμιστήρα και μοτέρ εναλλασσόμενου ρεύματος χωρίς ψήκτρες 3 ταχυτήτων. Χαρακτηρίζονται από μέγιστο βάθος 200 mm και στην έκδοση με ποδιά από μια αισθητική γραμμή ιδιαίτερα κομψή, προσφέροντας θέρμανση και κλιματισμό σε όλες τις εφαρμογές. Διαθέσιμες σε 5 μεγέθη με ψυκτική ισχύ από 1,65 ως 6,00 kW και παροχή αέρα από 255 ως 1300 m³/h. Στην κανονική έκδοση διατίθεται ένα στοιχείο 3 σειρών στο οποίο μπορεί να συνδεθεί ως εξάρτημα σε περίπτωση 4 σωληνώσεων ένα επιπλέον στοιχείο 1 σειράς. Διατίθεται σε δύο εκδόσεις, VM με κάλυμμα και VN γυμνό για εντοιχισμένες εφαρμογές. Οι μονάδες μπορούν να εγκατασταθούν είτε σε κατακόρυφη είτε σε οριζόντια θέση.

ΕΚΔΟΣΗ VN



VM - Μονάδα θέρμανσης ψύξης με ποδιά και αναρρόφηση από κάτω

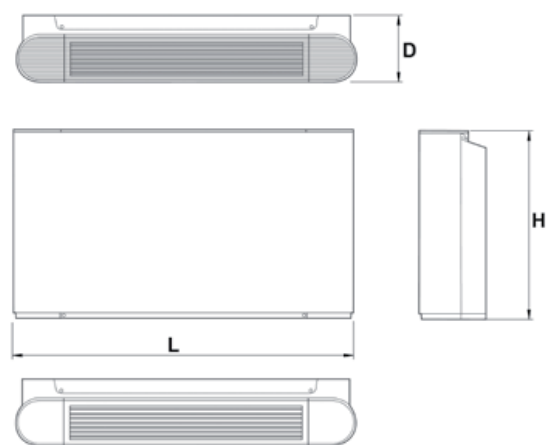
Αποτελείται από μια κάλυμμα από έλασμα, μια σχάρα κατάθλιψης με θυρίδες για πρόσβαση στον πιθανό έλεγχο, από θερμοπλαστικό υλικό και ένα πλενόμενο φίλτρο αέρα, που βρίσκεται σε μεταλλικό πλαίσιο πάνω σε οδηγούς στο κάτω μέρος του πλαισίου.

VN - Μονάδα θέρμανσης-ψύξης γυμνό για εντοιχισμένες εφαρμογές

Χωρίς ποδιά κάλυψης με φίλτρο αέρα πλενόμενο που βρίσκεται πάνω σε μεταλλικό πλαίσιο και πάνω σε οδηγούς που έχουν δημιουργηθεί στο κάτω μέρος του πλαισίου.

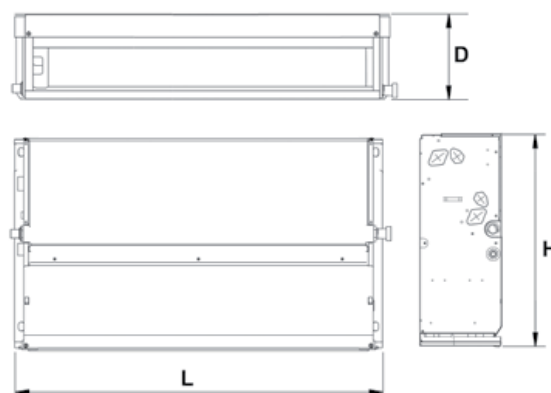
ΔΙΑΣΤΑΣΕΙΣ

έκδοση VM



ΜΟΝΤΕΛΟ	150	250	350	500	700
L (mm)	790	1020	1240	1240	1360
H (mm)			495		
D (mm)			200		

έκδοση VN



ΜΟΝΤΕΛΟ	150	250	350	500	700
L (mm)	637	867	1087	1087	1207
H (mm)			455		
D (mm)			200		

ΤΕΡΜΑΤΙΚΗ ΜΟΝΑΔΑ ΘΕΡΜΑΝΣΗΣ - ΨΥΞΗΣ ΜΕ ΦΥΓΟΚΕΝΤΡΟ ΑΝΕΜΙΣΤΗΡΑ FAN COIL INVERTER



ΤΕΧΝΙΚΑ ΧΑΡΑΚΤΗΡΙΣΤΙΚΑ JOLLY TOP I

ΜΟΝΤΕΛΑ			150	250	350	500	700
Τροφοδοσία		V-ph-Hz	230-1-50				
ΝΕΡΟ: IN 7° - OUT 12°C - ΑΕΡΑΣ ΠΕΡΙΒΑΛΛΟΝΤΟΣ 27°C D.B 19°C W.B.							
Συνολική ψυκτική ισχύς	max/mad/min	kW	1,50/1,06/0,92	2,35/1,94/1,19	3,50/2,89/2,22	4,30/3,48/2,71	5,60/4,47/3,14
Αισθητή ψυκτική ισχύς	max/mad/min	kW	1,14/0,77/0,66	1,79/1,44/0,86	2,65/2,14/1,57	3,25/2,56/1,91	4,62/3,6/2,43
Παροχή νερού	max/mad/min	l/h	258/182/158	404/334/205	602/497/382	740/599/466	963/769/540
Απώλειες πίεσης νερού	max/mad/min	kPa	14/8/6	13/10/5	34/25/15	54/36/23	51/33/18
ΝΕΡΟ: IN 45° - OUT 40°C - ΑΕΡΑΣ ΠΕΡΙΒΑΛΛΟΝΤΟΣ: 20°C							
Θερμική ισχύς	max/mad/min	kW	1,57/1,07/0,92	2,60/2,11/1,34	3,80/3,10/2,35	4,70/3,70/2,81	6,00/4,77/3,36
Παροχή νερού	max/mad/min	l/h	270/184/158	447/363/230	654/533/404	808/636/483	1032/820/578
Απώλειες πίεσης νερού	max/mad/min	kPa	15/8/6	14/10/5	35/24/15	54/37/22	55/38/19
ΝΕΡΟ: IN 45/70° - OUT 40/60°C - ΑΕΡΑΣ ΠΕΡΙΒΑΛΛΟΝΤΟΣ: 20°C							
Θερμική ισχύς βοηθητικού στοιχείου	max	kW	1,57/3,18	2,60/5,26	3,80/7,68	4,70/9,47	8,00/12,18
	med	kW	1,07/2,18	2,11/4,28	3,10/6,3	3,70/7,48	4,77/9,69
	min	kW	0,92/189	1,34/2,71	2,35/4,74	2,81/4,74	3,36/6,81
Ροή νερού βοηθητικού στοιχείου	max	l/h	270/270	447/450	654/660	808/820	1032/1050
	med	l/h	184/190	363/370	533/540	636/650	820/830
	min	l/h	158/160	230/230	404/410	483/500	578/590
Απώλειες πίεσης νερού βοηθ. στοιχ.	max	kPa	15/8,62	14/10,28	35/26,48	54/38,23	55/30,5
	med	kPa	8/4,5	10/7,18	24/18,64	37/25,3	38/20,36
	min	kPa	6/3,51	5/3,26	15/11,34	22/15,9	19/10,98

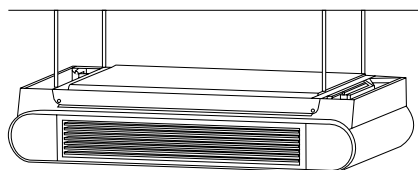
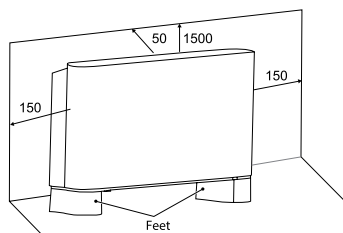
ΓΕΝΙΚΑ ΣΤΟΙΧΕΙΑ

Παροχή αέρα	max/mad/min	m ³ /h	255/170/150	400/315/190	595/470/340	790/580/410	1190/855/505
Παροχή αέρα μόνο με βασικό στοιχείο για διαθέσιμη στατική πίεση 0/12/30 Pa	max	m ³ /h	333/280/146	489/392/32	683/570/261	893/812/656	1350/1258/1091
	med	m ³ /h	276/210/43	345/128/24	538/367/31	666/552/237	1029/899/630
	min	m ³ /h	192/77/24	232/19/19	397/197/25	475/258/28	677/451/31
Παροχή αέρα με βασικό και βοηθητικό στοιχείο για διαθέσιμη στατική πίεση 0/12/30 Pa	max	m ³ /h	318/264/131	465/373/47	641/527/258	845/764/606	1198/1112/949
	med	m ³ /h	265/198/31	327/164/25	508/339/31	631/516/229	897/774/554
	min	m ³ /h	186/76/24	222/20/20	357/95/24	452/251/228	574/386/32
Ηλεκτρική ισχύς κατανάλωσης	max/mad/min	W	15/9/8	17/12/7	26/17/10	50/25/14	96/44/17
Μέγιστη κατανάλωση ρεύματος	max	A	0,18	0,20	0,26	0,49	0,85
Ηχητική ισχύς	max/mad/min	dB(A)	47/36/34	43/37/29	52/44/36	59/51/43	64/56/45
Ηχητική πίεση (μετρούμενη σε απόσταση 1 μέτρου σε θάλαμο αντίληψης)	max/mad/min	dB(A)	34/24/21	29/24/18	52/44/36	46/38/30	50/42/31
Κινητήρας		τύπος	DC χωρίς ψήκτρες				
Αρ. ανεμιστήρων (φυγόκεντρων)	Αρ.		1	2	2	2	3
Μέγιστη πίεση λειτουργίας		bar	16				
Περιεχόμενο νερού βασικού στοιχείου 3R	l		0,46	0,68	0,90	0,90	1,02
Περιεχόμενο νερού βοηθ.στοιχείου 1R	l		0,15	0,23	0,30	0,30	0,34
Συνδέσεις βασικού στοιχείου 3R	F	"	3/4" G	3/4" G	3/4" G	3/4" G	3/4" G
Συνδέσεις βοηθητικού στοιχείου 1R	F	"	1/2" G	1/2" G	1/2" G	1/2" G	1/2" G
Συνδέσεις εκκένωσης συμπυκνώματος		mm	18,5				
Μεικτο/καθαρό βάρος VM		kg	23,5/18	27,5/21,5	32,5/25,5	32,5/25,5	36/28,5
Μεικτο/καθαρό βάρος VN		kg	19,5/14	22,5/16,5	26,5/19,5	26,5/19,5	29,5/22
ΚΩΔΙΚΟΣ VM			2C09A3AF	2C09A3BF	2C09A3CF	2C09A3DF	2C09A3EF
ΚΩΔΙΚΟΣ VN			2C09A3F0	2C09A3G0	2C09A3H0	2C09A3I0	2C09A3J0

ΤΙΜΗ/ΤΜΧ. VM (Inverter εμφανούς τύπου) 617,00 670,00 788,00 852,00 973,00

ΤΙΜΗ/ΤΜΧ. VN (Inverter κρυφού τύπου) 551,00 604,00 717,00 785,00 898,00

ΠΑΡΑΔΕΙΓΜΑΤΑ ΕΓΚΑΤΑΣΤΑΣΗΣ ΜΟΝΑΔΑ ΜΕ ΠΟΔΙΑ VM



ΤΕΡΜΑΤΙΚΗ ΜΟΝΑΔΑ ΘΕΡΜΑΝΣΗΣ - ΨΥΞΗΣ ΜΕ ΦΥΓΟΚΕΝΤΡΟ ΑΝΕΜΙΣΤΗΡΑ FAN COIL 3 ΤΑΧΥΤΗΤΩΝ



ΤΕΧΝΙΚΑ ΧΑΡΑΚΤΗΡΙΣΤΙΚΑ JOLLY TOP 3V

ΜΟΝΤΕΛΑ		150	250	350	500	700
Τροφοδοσία V-ph-Hz		230-1-50				
ΝΕΡΟ: IN 7° - OUT 12°C - ΑΕΡΑΣ ΠΕΡΙΒΑΛΛΟΝΤΟΣ 27°C D.B 19°C W.B.						
Συνολική ψυκτική ισχύς	max/med/min kW	1,65/1,22/1,09	2,65/2,02/1,4	3,85/3,19/2,46	4,65/3,8/2,92	6/5,03/3,71
Αισθητή ψυκτική ισχύς	max/med/min kW	1,25/0,88/0,78	2,05/1,5/1,02	2,91/2,36/1,77	3,58/2,85/2,09	4,83/3,99/2,85
Παροχή νερού	max/med/min l/h	284/210/187	456/347/241	662/549/423	800/654/502	1032/865/638
Απώλειες πίεσης νερού	max/med/min kPa	16/9/7	18/11/5	38/27/17	57/40/25	54/37/21
ΝΕΡΟ: IN 45° - OUT 40°C - ΑΕΡΑΣ ΠΕΡΙΒΑΛΛΟΝΤΟΣ: 20°C						
Θερμική ισχύς	max/med/min kW	1,85/1,29/1,13	3,05/2,24/1,52	4,1/3,3/2,48	5,2/3,95/3	6,15/5,1/3,8
Παροχή νερού	max/med/min l/h	318/222/194	525/385/261	705/568/427	894/679/516	1058/877/654
Απώλειες πίεσης νερού	max/med/min kPa	15/8/7	18/10/5	36/25/15	57/37/23	58/39/21
ΝΕΡΟ: IN 45/70° - OUT 40/60°C - ΑΕΡΑΣ ΠΕΡΙΒΑΛΛΟΝΤΟΣ: 20°C						
Θερμική ισχύς βοηθητικού στοιχείου	max kW	1,85/3,71	3,05/6,19	4,1/8,25	5,2/10,5	6,15/12,41
	med kW	1,29/2,61	2,24/4,46	3,3/6,62	2,95/7,98	5,1/10,31
	min kW	1,13/2,29	1,52/3,02	2,48/5,05	3/6,01	3,8/7,73
Ροή νερού βοηθητικού στοιχείου	max l/h	318/320	525/530	705/710	894/900	1058/1070
	med l/h	222/230	385/380	568/570	679/690	877/830
	min l/h	194/200	261/260	427/430	516/520	654/670
Απώλειες πίεσης νερού βοηθ. στοιχ.	max kPa	15/11,29	18/13,65	36/29,97	57/45,68	58/31,51
	med kPa	8/6,14	10/7,7	25/20,31	37/28,3	39/22,79
	min kPa	7/4,88	5/3,92	15/12,63	23/17,13	21/13,68

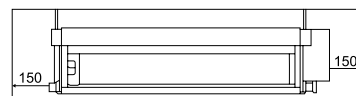
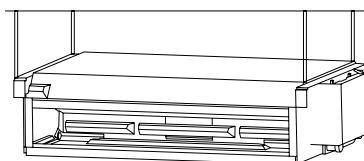
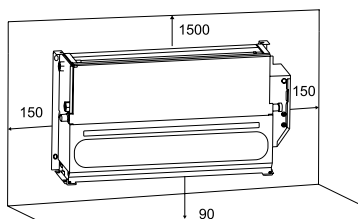
ΓΕΝΙΚΑ ΣΤΟΙΧΕΙΑ

Παροχή αέρα	max/mad/min m ³ /h	255/165/142	400/273/180	595/447/319	790/560/392	1190/855/555
Παροχή αέρα μόνο με βασικό στοιχείο για διαθέσιμη στατική πίεση 0/12/30 Pa	max m ³ /h	358/331/286	446/413/352	636/595/513	852/808/731	1265/1190/1045
	med m ³ /h	269/243/201	307/267/177	472/421/337	806/767/690	909/884/820
	min m ³ /h	186/152/111	203/136/58	337/266/181	621/582/500	638/615/567
Παροχή αέρα με βασικό και βοηθητικό στοιχείο για διαθέσιμη στατική πίεση 0/12/30 Pa	max m ³ /h	377/352/309	447/414/355	635/593/494	837/790/710	1208/1132/987
	med m ³ /h	287/264/215	307/266/185	477/423/327	796/752/676	911/881/781
	min m ³ /h	210/176/130	203/139/60	342/268/180	612/573/478	623/591/549
Ηλεκτρική ισχύς κατανάλωσης	max/mad/min W	35/17/14	47/26/14	51/32/19	91/54/34	123/98/68
Μέγιστη κατανάλωση ρεύματος	max/mad/min A	0,15/0,07/0,06	0,20/0,11/0,06	0,22/0,14/0,08	0,40/ 0,23/0,15	0,53/0,43/0,30
Ηχητική ισχύς	max/mad/min dB(A)	47/35/34	46/37/31	52/44/36	59/51/43	64/56/45
Ηχητική πίεση (μετρούμενη σε απόσταση 1 μ. σε θάλαμο αντήχησης)	max/mad/min dB(A)	35/24/21	34/24/18	39/32/23	48/39/31	50/43/33
Κινητήρας	τύπος	AC 3 ταχύτητες				
Αρ. ανεμιστήρων (φυγόκεντρων)	Αρ.	1	2	2	2	3
Μέγιστη πίεση λειτουργίας	bar	16				
Περιεχόμενο νερού βασικού στοιχείου 3R	l	0,46	0,68	0,90	0,90	1,02
Περιεχόμενο νερού βοηθ. στοιχείου 1R	l	0,15	0,23	0,30	0,30	0,34
Συνδέσεις βασικού στοιχείου 3R	F	3/4" G	3/4" G	3/4" G	3/4" G	3/4" G
Συνδέσεις βοηθητικού στοιχείου 1R	F	1/2" G	1/2" G	1/2" G	1/2" G	1/2" G
Συνδέσεις εκκένωσης συμπυκνώματος	mm	18,5				
Μεικτο/καθαρό βάρος VM	kg	21,8/16,3	26/20	31/24	31/24	34,8/27,3
Μεικτο/καθαρό βάρος VN	kg	15,9/11,6	19,4/13,9	24/17,3	24,6/17,9	27,3/20,5
ΚΩΔΙΚΟΣ VM		2CO9A30F	2CO9A31F	2CO9A32F	2CO9A33F	2CO9A34F
ΚΩΔΙΚΟΣ VN		2CO9A350	2CO9A360	2CO9A370	2CO9A380	2CO9A390

ΤΙΜΗ/τμχ. VM (Τριών ταχυτήτων εμφανούς τύπου) 435,00 502,00 609,00 661,00 725,00

ΤΙΜΗ/τμχ. VN (Τριών ταχυτήτων κρυφού τύπου) 372,00 441,00 518,00 573,00 653,00





ΠΑΡΑΔΕΙΓΜΑΤΑ ΕΓΚΑΤΑΣΤΑΣΗΣ ΜΟΝΑΔΑ ΕΝΤΙΧΟΙΣΜΟΥ VN








ΔΙΑΘΕΣΙΜΑ ΑΞΕΣΟΥΑΡ JOLLY TOP 3V

ΜΟΝΤ.	ΠΕΡΙΓΡΑΦΗ	150	250	350	500	700	ΤΙΜΗ/ΤΜΧ.
TES FC 3V ΚΩΔΙΚΟΣ: 2C09A430	 <p>Θερμοστάτης με οθόνη για την εγκατάσταση επί της μονάδας Λειτουργίες: 1. Ανάβει ή σβήνει τη μονάδα 2. Επιλέγει τον τρόπο λειτουργίας ζεστό-κρύο 3. Εμφανίζει τη θερμοκρασία περιβάλλοντος και ρυθμίζει το σημείο ρύθμισης 4. Επιλέγει την ταχύτητα του ανεμιστήρα 5. Ανάβει ή σβήνει με ρύθμιση χρονοδιακόπτη 6. Ρυθμίζει τη λειτουργία ECO 7. Συνδέει τη μονάδα στο δίκτυο modbus για τη διαχείριση μέσω BMS 8. Για «αίτημα chiller» ή «αίτημα μπόιλερ» με καθαρή επαφή 1A/230 Vac 9. Περιλαμβάνει αισθητήρα ελέγχου νερού (για ψυχρά ρεύματα)</p>	•	•	•	•	•	91,00
TC ΚΩΔΙΚΟΣ: 2C09A420	 <p>Θερμοστάτη αιτήματος (μόνο για το διακόπτη CMR και CM)</p>	•	•	•	•	•	26,00
MP ΚΩΔΙΚΟΣ: 20204440	 <p>Επίτοιχος χειρισμός master Με ένα απομακρυσμένο τερματικό, που μπορεί να εγκατασταθεί και να συνδεθεί με τρία καλώδια στη μονάδα ισχύος, μπορείτε να ρυθμίσετε όλες τις παραμέτρους λειτουργίας των μονάδων. Ο πίνακας επιτρέπει την προβολή της θερμοκρασίας του περιβάλλοντος (μέσω αισθητήρα αέρα ενσωματωμένου στο τερματικό) και του σημείου ρύθμισης και διαθέτει εικονίδια ανά ένδειξη κατάστασης (on/off), τρόπο λειτουργίας (θερμό/ψυχρό/αυτόματο), ταχύτητα ανεμιστήρα (1/2/3/ αυτόματο). Μέσω των 4 πλήκτρων μπορείτε να αλλάξετε την κατάσταση, τον τρόπο λειτουργίας, το σημείο ρύθμισης, την ταχύτητα ανεμιστήρα. Επίσης, η οθόνη εμφανίζει τυχόν σφάλματα στη λειτουργία. Το τερματικό επιτρέπει τον έλεγχο ενός μεμονωμένου ανεμιστήρα ενώ μέσω σειριακής σύνδεσης, λειτουργεί ως τερματικός σταθμός master και επιτρέπει τη διαχείριση μίας ζώνης ανεμιστήρα-στοιχείου (το ανώτερο 16).</p>	•	•	•	•	•	96,00
3V ΚΩΔΙΚΟΣ: 2C09A410	 <p>Μονάδα ισχύος Η μονάδα προς εγκατάσταση σε κάθε διάταξη μπορεί να ενεργοποιήσει τις τρεις ταχύτητες του ανεμιστήρα όπως και τυχόν θερμές και ψυχρές βαλβίδες. Ο μικροδιακόπτης μπορεί να διαχειριστεί διάφορες διαμορφώσεις της εγκατάστασης, 2 ή 4 σωληνώσεων ή λύσεις με ενσωμάτωση της ηλεκτρικής αντίστασης. Διαχειρίζεται λειτουργίες θέρμανσης, ψύξης και αποδέχεται δεδομένα κατάστασης του χώρου που πρέπει να κλιματιστεί. Λαμβάνει τις ρυθμίσεις απευθείας από τον ελεγκτή Master ή από σειριακή σύνδεση με άλλες μονάδες που αποτελούν μέρος ενός ενιαίου συστήματος τερματικών με ρύθμιση Master Slave.</p>	•	•	•	•	•	110,00

ΔΙΑΘΕΣΙΜΑ ΑΞΕΣΟΥΑΡ JOLLY TOP I

ΜΟΝΤ.	ΠΕΡΙΓΡΑΦΗ	150	250	350	500	700	ΤΙΜΗ/ΤΜΧ.
TE / TER ΚΩΔΙΚΟΣ: 2C09A3KO	 Θερμοστάτης με οθόνη για την εγκατάσταση επί της μονάδας ή απομακρυσμένες επάνω στον τοίχο. Λειτουργίες: 1. Ανάβει ή σβήνει τη μονάδα 2. Επιλέγει τον τρόπο λειτουργίας Ζεστό-Κρύο-Αερισμός-Αφύγραση 3. Εμφανίζει τη θερμοκρασία περιβάλλοντος και ρυθμίζει το σημείο λειτουργίας 4. Επιλέγει την ταχύτητα του ανεμιστήρα	•	•	•	•	•	69,00
502-503 ΚΩΔΙΚΟΣ: 2C09A3WO	 Επίτοιχος προσαρμογέας για κουτιά Κιτ προσαρμογέα για την τοποθέτηση στον τοίχο του θερμοστάτη TE/TER σε περίπτωση που θα θέλατε να χρησιμοποιήσετε σε ένα κουτί εντοιχισμού μοντ. 503 (διαστάσεις απόστασης άξονα 83,5 mm)	•	•	•	•	•	10,00
GC01 ΚΩΔΙΚΟΣ: 2C09A3NO	 Μονάδα ελέγχου - Επιτρέπει τη σύνδεση σε σειριακό δίκτυο μέχρι και 16 ανεμιστήρων που θα ελέγχονται ως ένα σύστημα με μόνο έναν θερμοστάτη TE/TER.	•	•	•	•	•	193,00
GCM09 ΚΩΔΙΚΟΣ: 2C09A3QO	 Επίτοιχος κεντρικός χειρισμός Επιτρέπει τη σύνδεση σε ένα σειριακό δίκτυο έως 64 μονάδων θέρμανσης-ψύξης και συνεπώς επιτρέπει, σε ομάδες ή μεμονωμένα για όλες τις αντίστοιχες μονάδες τις εξής λειτουργίες: 1. Ανάβει ή σβήνει τις μονάδες 2. Επιλέγει τον τρόπο λειτουργίας Ζεστό-Κρύο 3. Εμφανίζει τη θερμοκρασία περιβάλλοντος και ρυθμίζει το σημείο ρύθμισης 4. Επιλέγει την ταχύτητα του ανεμιστήρα 5. Εβδομαδιαίος προγραμματισμός	•	•	•	•	•	314,00

ΚΟΙΝΑ ΕΞΑΡΤΗΜΑΤΑ ΓΙΑ ΤΗΝ ΕΓΚΑΤΑΣΤΑΣΗ ΚΑΙ ΤΙΣ ΥΔΡΑΥΛΙΚΕΣ ΣΥΝΔΕΣΕΙΣ JOLLY TOP

ΜΟΝΤ.	ΠΕΡΙΓΡΑΦΗ	150	250	350	500	700	ΤΙΜΗ/ΤΜΧ.
FCPW ΚΩΔ. 2C09A3RO	 Ποδαράκια στήριξης σε περίπτωση που η μονάδα ακουμπά στο δάπεδο	•	•	•	•	•	28,00
BATT 1R FC150 ΚΩΔ. 2C09A3SO	 Βοηθητικό στοιχείο 1 σειράς	•					121,00
BATT 1R FC250 ΚΩΔ. 2C09A3TO			•				143,00
BATT 1R FC350-500 ΚΩΔ. 2C09A3UO				•	•		174,00
BATT 1R FC700 ΚΩΔ. 2C09A3VO						•	182,00
FC BATT 3R ΚΩΔ. 2C09A3YO	 Σετ τρίοδης βαλβίδας για βασικό στοιχείο 3 σειρών	•	•	•	•	•	163,00
FC BATT 1R ΚΩΔ. 2C09A3ZO	 Σετ τρίοδης βαλβίδας βοηθητικό στοιχείο 1 σειράς	•	•	•	•	•	---
FC ΚΩΔ. 2C09A3XO	 Δοχείο συλλογής συμπυκνώματος για την εγκατάσταση βοηθητικού σετ τρίοδης βαλβίδας	•	•	•	•	•	63,00



Γενικά χαρακτηριστικά:

Τα Jolly Fan Coils λεπτής αισθητικής αθόρυβου μοτέρ ανεμιστήρα χαρακτηρίζονται από μέγιστο πάχος 131mm, υψηλής αισθητικής εμφάνιση, ιδανικά για εφαρμογές οικιακού κλιματισμού, ψύξης / θέρμανσης. Η σειρά περιλαμβάνει 3 εκδόσεις:

VM-F: αυτόματης λειτουργίας περσίδα εισαγωγής αέρα

VM-G: σταθερής περσίδας εισαγωγής αέρα

VN: γυμνό, χωρίς καλύμματα, για εφαρμογές εντιχοισμού, έχοντας και τις 4 πλευρές προσβάσιμες, ψυκτικής ισχύος από 0,83 ως 3,34 kW.

Στοιχεία κατασκευής:

- **Κατασκευή:** από υψηλής πυκνότητας γαλβανισμένο χάλυβα, περιλαμβάνει πλαστικά στοιχεία, όπως ο συλλέκτης συμπυκνωμάτων και ο ανεμιστήρας.
- **Εναλλάκτης:** σωλήνας χαλκού ελικοειδών σπειρών για την αύξηση της επιφάνειας συναλλαγής θερμότητας και διπλής σειράς πτερυγίων αλουμινίου μηχανικής εκτόνωσης επάνω στις σπείρες του χαλκού. Οι συνδέσεις διαθέτουν σημείο εξαερισμού και άδειασμα νερού.
- **Δισκάκι συλλογής συμπυκνωμάτων:** από θερμοπλαστικό κατά της διάβρωσης, για την έκδοση VN (συμπεριλαμβάνεται) επιτρέπει την εγκατάσταση σε οριζόντια ή κάθετη θέση.
- **Μοτέρ ανεμιστήρα:** αθόρυβο, υψηλής απόδοσης με έλεγχο ταχύτητας. Τοποθετημένο σε ελαστικούς συνδέσμους για την αποφυγή κραδασμών. Η ρύθμιση επιτρέπει τον συνεχή ή τον περιορισμένο έλεγχο ταχύτητας, εξαρτόμενη από την επιλογή του θερμοστάτη. Με την επιλογή ενός αξεσουάρ είναι δυνατή η επιλογή σταθερής ταχύτητας έτσι ώστε να επιλεγεί απλός θερμοστάτης / χειριστήριο.
- **Ανεμιστήρας:** φυγοκεντρικός, συνδεδεμένος απευθείας στο μοτέρ μέσω ελαστικών συνδέσμων (αντιδυνητικών).
- **Φίλτρο αέρα:** πλενόμενο, απλά με νερό, εύκολα αφαιρούμενο, από πολυπροπυλένιο κυψελοειδούς μορφής.
- **Καλύμματα (VM-F / VM-G):** χαλύβδινο έλασμα βαμμένο εποξικής επιστρώσης βαφής, υψηλής ανθεκτικότητας στην διάβρωση. Το στόμιο εξαγωγής αέρα βρίσκεται στο επάνω μέρος. Τα πλαίσια αφαιρούνται εύκολα κάνοντας έτσι εύκολη την εγκατάσταση και την πρόσβαση στο εσωτερικό του fan coil. Διατίθεται σε χρώμα RAL 2003.
- **Περσίδες εξαγωγής αέρα:** Αλουμινίου βαμμένες στο ίδιο χρώμα. Μπορούν να γυρίσουν έτσι ώστε να διανέμουν τον αέρα είτε προς τιν χώρο είτε προς τον τοίχο.
- **Περσίδες εισαγωγής αέρα:**
 - Έκδοση VM-F: από εξελασμένο αλουμίνιο, χαρακτηρίζεται από δύο θερμο-ενεργοποιητές οι οποίοι τις ενεργοποιούν με το ξεκίνημα του ανεμιστήρα, περιέχει μικροδιακόπτη ο οποίος σταματά τον ανεμιστήρα εάν έχει αφαιρεθεί το πλαίσιο του στομίου για τον καθαρισμό του φίλτρου αέρα.
 - Έκδοση VM-G: επίσης από εξελασμένο αλουμίνιο, τοποθετημένες στην εισαγωγή αέρα με σταθερό πλαίσιο, το οποίο μπορεί εύκολα να αφαιρεθεί για τον καθαρισμό του φίλτρου.
- **Υδραυλικές συνδέσεις:** Οι μονάδες έχουν θηλυκό σπείρωμα 3/4" EUROKONUS, που προσφέρουν εύκολη και ασφαλή σύνδεση. Οι μονάδες έχουν τις συνδέσεις ΑΡΙΣΤΕΡΑ, με ένα αξεσουάρ μπορούν να συνδεθούν από ΔΕΞΙΑ.

Έλεγχος: Τα διαθέσιμα χειριστήρια διακρίνονται σε:

- **Συνεχούς ελέγχου:** Για την αξιοποίηση των δυνατοτήτων της μονάδας αναπτύχθηκαν ειδικά χειριστήρια προσφέροντας συνεχή ρύθμιση. Αυτή προσφέρει σταθερές συνθήκες άνεσης, εξοικονόμηση ενέργειας και μείωση θορύβου από τον συνεχή έλεγχο του ανεμιστήρα. Τα χειριστήρια παραγγέλλονται χωριστά, ως αξεσουάρ, είναι διαθέσιμα για επάνω στο fan coil, μοντέλο TC Plus ή επίτοιχα, μοντέλο TC-R Plus. Για το TC-R Plus είναι δυνατή η σύνδεση έως και 31 μονάδων fan coils σε παράλληλη λειτουργία. Αυτή η λύση είναι ιδανική για μεσαίες / μεγάλες εγκαταστάσεις με πολλά εγκατεστημένα fan coils.
- **Δυνατές λειτουργίες:** Ρύθμιση επιθυμητής θερμοκρασίας / Auto λειτουργία του ανεμιστήρα (αυτόματη) / Αθόρυβη (silent) λειτουργία (περιορίζει τη μέγιστη ταχύτητα ανεμιστήρα) / Νυχτερινή λειτουργία (night) (περιορίζει τη μέγιστη ταχύτητα ανεμιστήρα και αλλάζει το σημείο ρύθμισης) / Max λειτουργία (λειτουργεί στην μέγιστη ταχύτητα ανεμιστήρα).
- **Επιπρόσθετα στοιχεία:** Εξοδος εντολής για τις ON/OFF βαλβίδες (230V). Ανεξάρτητες ξηρές επαφές για ψύκτη (chiller) ή λέβητα, αναλόγως της απαίτησης. Επιπλέον ξηρή επαφή (επαφής παραθύρου σε ξενοδοχειακές εφαρμογές).

Ξεχωριστός έλεγχος:

Εάν θέλουμε έλεγχο σταθερής ταχύτητας ανεμιστήρα, μπορεί να τοποθετηθεί μια ενεργή εντολή στο χειριστήριο TS Plus ώστε να ελέγχει την θερμοκρασία χώρου και την εκκίνηση της μονάδας ή μία ηλεκτρονική πλακέτα (interface) σε συνδυασμό με το μοτέρ του ανεμιστήρα K3V-Plus, το οποίο μπορεί να ελεγχθεί από απομακρυσμένο χειριστήριο TD-3R. Παραγγέλλονται χωριστά ως αξεσουάρ ή όπως ένας απλός θερμοστάτης με έξοδο ελέγχου 3 ταχυτήτων.

ΕΓΚΑΤΣΤΑΣΗ

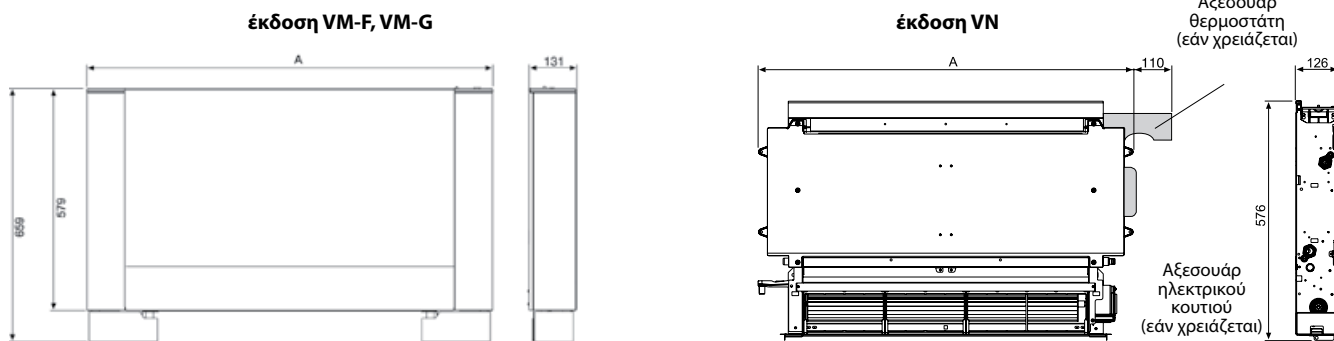
Αναλόγως την έκδοση είναι δυνατοί οι παρακάτω τρόποι:

	Εμφανή τοίχου με πόδια (κάθετα)	Εμφανή τοίχου χωρίς πόδια (κάθετα)	Εσοχής τοίχου κάθετα με κάλυμμα	Οροφής οριζόντια
Έκδοση VM-F				
Έκδοση VM-G				
Έκδοση VN				

ΤΕΧΝΙΚΑ ΧΑΡΑΚΤΗΡΙΣΤΙΚΑ

ΜΟΝΤΕΛΑ		20	40	60	80
ΑΠΟΔΟΣΗ					
Ολική / Αισθητή απόδοση ψύξης	W	830 / 620	1760 / 1270	2650 / 1960	3340 / 2650
Παροχή νερού	l/h	143	303	456	574
Πτώση πίεσης νερού	kPa	7,2	8,4	22,5	18,6
Απόδοση θέρμανσης (50°C εισαγωγής νερού)	W	1090	2350	3190	4100
Παροχή νερού (50°C εισαγωγής νερού)	l/h	142	302	453	573
Πτώση πίεσης νερού (50°C εισαγωγής νερού)	kPa	5,7	6,6	16,3	14,0
Απόδοση θέρμανσης (50°C χωρίς ανεμιστήρα)	W	210	247	291	366
Απόδοση θέρμανσης (70°C εισαγωγής νερού - ΔΤ 10°C)	W	1890	3990	5470	6980
Παροχή νερού (70°C - ΔΤ 10°C)	l/h	162	343	471	600
Πτώση πίεσης νερού (70°C - ΔΤ 10°C)	kPa	6,7	7,6	16,1	14,0
Απόδοση θέρμανσης (70°C χωρίς ανεμιστήρα)	W	322	379	447	563
ΥΔΡΑΥΛΙΚΑ ΧΑΡΑΚΤΗΡΙΣΤΙΚΑ					
Περιεκτικότητα νερού στο στοιχείο εναλλάκτη	lit	0,47	0,8	1,13	1,46
Μέγιστη πίεση λειτουργίας	bar	10	10	10	10
Υδραυλικές συνδέσεις	ίντσες	Eurokonus 3/4	Eurokonus 3/4	Eurokonus 3/4	Eurokonus 3/4
ΧΑΡΑΚΤΗΡΙΣΤΙΚΑ ΑΕΡΑ					
Παροχή αέρα max/med/min ταχύτητα ανεμιστήρα	m ³ /h	162 / 113 / 55	320 / 252 / 155	461 / 367 / 248	576 / 453 / 370
Μέγιστη στατική πίεση	Pa	10	10	13	13
ΗΛΕΚΤΡΙΚΑ ΧΑΡΑΚΤΗΡΙΣΤΙΚΑ					
Παροχή ρεύματος	V/ph/Hz	230/1/50	230/1/50	230/1/50	230/1/50
Μέγιστη απορροφούμενη ηλεκτρική ισχύς	W	12	18	20	26
Μέγιστο απορροφούμενο ρεύμα	A	0,11	0,16	0,18	0,26
Απορροφούμενη ηλεκτρική ισχύς στην ελάχιστη ταχύτητα	W	4	5	5	6
ΣΤΑΘΜΗ ΘΟΥΡΥΒΟΥ					
Ηχητική ισχύς	dB(A)	39.4 / 33.2 / 24.2	40.2 / 34.1 / 25.3	42.2 / 34.4 / 25.6	42.5 / 35 / 26.3
ΒΑΡΟΣ					
Καθαρό βάρος	Kg	17 / 17 / 9	20 / 20 / 12	23 / 23 / 15	26 / 26 / 18
ΚΩΔΙΚΟΣ VM-G		2C027M5F	2C027W5F	2C027Y5F	2C027I5F
ΤΙΜΗ/τμχ.		695,00	777,00	909,00	1039,00
ΚΩΔΙΚΟΣ VM-F		2C02725F	2C02785F	2C027E5F	2C027L5F
ΤΙΜΗ/τμχ.		777,00	852,00	945,00	1064,00
ΚΩΔΙΚΟΣ VN		2C02705F	2C02765F	2C027C5F	2C027J5F
ΤΙΜΗ/τμχ.		482,00	565,00	656,00	777,00




ΔΙΑΣΤΑΣΕΙΣ






ΜΟΝΤΕΛΟ	20	40	60	80
VM-F/VM-G (mm)	735	935	1135	1335
VN (mm)	479	679	879	1079

ΑΞΕΣΟΥΑΡ



ΤΗΛΕΧΕΙΡΙΣΤΗΡΙΑ

ΜΟΝΤ.	ΠΕΡΙΓΡΑΦΗ	20	40	60	80	ΚΩΔΙΚΟΣ	ΤΙΜΗ/ΤΜΧ.
TC PLUS	 Χειριστήριο συνεχούς αναλογικής ρυθμίσεως λειτουργιών (πάνω στο Fan Coil). Παρέχεται με την interface πλακέτα (πάνω στο Fan Coil).	•	•	•	•	2C0276YF	278,00
CC-R PLUS B	 Πλακέτα interface σε συνδυασμό με το κεντρικό τηλεχειριστήριο TC-R PLUS B (πάνω στο Fan Coil).	•	•	•	•	2C0A74YF	234,00
TC-R PLUS B	 Επίτοιχο τηλεχειριστήριο - θερμοστάτης για συνεχόμενη αναλογική ρύθμιση της ταχύτητας ανεμιστήρα. Παρέχεται με κάλυμμα για τοποθέτηση επάνω στο Fan Coil. Υποχρεωτικός συνδυασμός με την πλακέτα interface CC-R PLUS B.	•	•	•	•	2C0A75YF	223,00

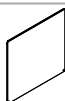


3-ΤΑΧΥΤΗΤΩΝ

TS PLUS	 Χειριστήριο - θερμοστάτης για τοποθέτηση στο Fan Coil. Συνοδεύεται με την interface πλακέτα του.	•	•	•	•	2C027BYF	157,00
K3V PLUS	 Interface πλακέτα με κάλυμμα για τοποθέτηση στο Fan Coil. Συνδυάζεται με το TM-3R χειριστήριο / θερμοστάτη ή με οποιονδήποτε θερμοστάτη 3-ταχυτήτων.	•	•	•	•	2C0277YF	121,00
TM-3R	 Χειροκίνητος επίτοιχος θερμοστάτης 3-ταχυτήτων, χειμώνα / θέρους, Min/Med/Max ταχύτητας ανεμιστήρα, on/off και κουμπί ρύθμισης θερμοκρασίας	•	•	•	•	2C027CYF	254,00

ΥΔΡΑΥΛΙΚΑ ΑΞΕΣΟΥΑΡ

ΜΟΝΤ.	ΠΕΡΙΓΡΑΦΗ	20	40	60	80	ΚΩΔΙΚΟΣ	ΤΙΜΗ/ΤΜΧ.
VB 2	 Kit 2οδης βαλβίδας	•	•	•	•	2C0212YF	165,00
VB 3	 Kit 3οδης βαλβίδας	•	•	•	•	2C0213YF	220,00
KRE 3/4"	Kit μετατροπής σύνδεσης Ευροκώνου 3/4"	•	•	•	•	2C0219YF	30,00
KRE 1/2"	Kit μετατροπής σύνδεσης 3/4" Θ	•	•	•	•	2C021AYF	30,00
KLR PLUS	Kit μετατροπής σύνδεσης από αριστερό σε δεξί 1/2" Θ	•	•	•	•	2C0238YF	33,00

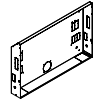
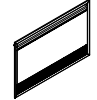
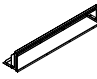
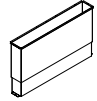
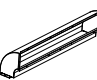
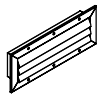
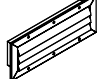
ΑΞΕΣΟΥΑΡ ΕΓΚΑΤΑΣΤΑΣΗΣ
ΕΚΔΟΣΗ VM-F / VM-G

ΜΟΝΤ.	ΠΕΡΙΓΡΑΦΗ	20	40	60	80	ΚΩΔΙΚΟΣ	ΤΙΜΗ/Τμχ.
PC 20		•				2C0270XF	113,00
PC 40			•			2C0271XF	119,00
PC 60				•		2C0272XF	138,00
PC 80					•	2C0273XF	154,00
PE		•	•	•	•	2C0278XF	63,00
PA		•	•	•	•	2C0279XF	99,00

ΑΞΕΣΟΥΑΡ ΓΙΑ ΟΡΙΖΟΝΤΙΑ ΕΓΚΑΤΑΣΤΑΣΗ VM-G

BO 20	Δισκάκι συμπυκνωμάτων VM-G 20	•				2C0214XF	63,00
BO 40	Δισκάκι συμπυκνωμάτων VM-G 40		•			2C0215XF	66,00
BO 60	Δισκάκι συμπυκνωμάτων VM-G 60			•		2C0216XF	74,00
BO 80	Δισκάκι συμπυκνωμάτων VM-G 80				•	2C0217XF	102,00

ΕΚΔΟΣΗ VM-F / VM-G

CF 20		•				2C021LWF	121,00
CF 40			•			2C021MWF	138,00
CF 60				•		2C021NWF	160,00
CF 80					•	2C021PWF	174,00
PCF 20		•				2C021QWF	309,00
PCF 40			•			2C021RWF	353,00
PCF 60				•		2C021SWF	391,00
PCF 80					•	2C021TWF	435,00
RA 20		•				2C0210WF	50,00
RA 40			•			2C0211WF	63,00
RA 60				•		2C0212WF	66,00
RA 80					•	2C0213WF	77,00
PMT 20		•				2C0214WF	121,00
PMT 40			•			2C0215WF	146,00
PMT 60				•		2C0216WF	168,00
PMT 80					•	2C0217WF	193,00
PMP 20		•				2C0218WF	50,00
PMP 40			•			2C0219WF	63,00
PMP 60				•		2C021AWF	72,00
PMP 80					•	2C021BWF	85,00
GM 20		•				2C021CWF	88,00
GM 40			•			2C021DWF	102,00
GM 60				•		2C021EWF	119,00
GM 80					•	2C021FWF	138,00
GA 20		•				2C021GWF	119,00
GA 40			•			2C021HWF	138,00
GA 60				•		2C021JWF	149,00
GA 80					•	2C021KWF	165,00

SUPER FAN



Master-Slave system



max
32 units

EC motor



Valve 3-way



REM-I



REM2-W



Γενικά χαρακτηριστικά:

Νέα σειρά Fan Coils τοίχου.

Τερματική μονάδα διαχείρισης αέρα σε συνδυασμό με ψύκτη, αντλία θερμότητας ή λέβητα μπορεί να χρησιμοποιηθεί για ψύξη και θέρμανση.

Ιδιαίτερα εύχρηστο, είναι κατάλληλο για να ικανοποιήσει τις απαιτήσεις του κλιματισμού σε ξενοδοχειακές, εμπορικές και οικιακές εφαρμογές.

Στοιχεία κατασκευής:

Διαθέσιμα 4 μοντέλα, ονομαστικής ψυκτικής ισχύος από 0,99kW έως 4,38kW και ονομαστικής θερμικής ισχύος από 1,48kW έως 5,25kW, κατάλληλα για τοποθέτηση σε τοίχο. Οι ελκυστικές διαστάσεις και ο σχεδιασμός δημιουργούν μία οπτική εντύπωση. Το εξωτερικό κάλυμμα από ABS εγγυάται υψηλά μηχανικά χαρακτηριστικά, αυθεντικότητα στην τεχνική γήρανση και ισχυρή δομική υποστήριξη της μονάδας. Η μονάδα ανεμιστήρα αποτελείται από φυγοκεντρικό ανεμιστήρα με χαμηλής κατανάλωσης EC μοτέρ.

Οι μονάδες διαθέτουν ψηφιακή οθόνη με ένδειξη επιλογής λειτουργίας και θέρμανσης.

Για την εύκολη εγκατάσταση όλων των μονάδων διαθέτουν εύκαμπτες υδραυλικές συνδέσεις, επίσης είναι εξοπλισμένες με τις 3οδες βαλβίδες και εύκολα προσβάσιμες από το μπροστινό κάλυμμα.

Με την ύπαρξη των 3οδων βαλβίδων αποτρέπεται η υπερβολική ψύξη της μονάδας, όταν σταματήσει ο ανεμιστήρας και η δημιουργία συμπληκνώματος στο πλαίσιο της μονάδας.

Οι μονάδες είναι σχεδιασμένες να μπορούν να συνδεθούν σε σύστημα «Master-Slave» ώστε να ελέγχονται πολλαπλές μονάδες διαμέσου ενός μόνο χειριστηρίου.

Διαθέσιμοι έλεγχοι:

Υπάρχουν δύο διαθέσιμοι τρόποι ελέγχου των μονάδων. Είναι απαραίτητη η επιλογή τουλάχιστον του ενός. Για έλεγχο «Master-Slave» τουλάχιστον ένα από τα δύο χειριστήρια πρέπει να επιλεγεί για κάθε μία ομάδα ομάδων.

- **Ασύρματο τηλεχειριστήριο REM-I:** Ρυθμίζει όλες τις δυνατές λειτουργίες των μονάδων. Ψηφιακή οθόνη LCD για εύκολη και γρήγορη ρύθμιση και ένδειξη λειτουργιών και παραμέτρων. Το χειριστήριο διατίθεται με βάση στήριξης για την πλέον κατάλληλη θέση και μπορεί να τοποθετηθεί σε απόσταση έως και 7 μέτρα.

- **Ενσύρματο - Επίτοιχο χειριστήριο REM2-W:** Προσφέρει έλεγχο όλων των παραμέτρων των μονάδων και μέτρηση των τοπικών θερμοκρασιών. Σε σύστημα «Master-Slave» επιτρέπεται έτσι ο έλεγχος κάθε μίας μονάδας ξεχωριστά. Επίσης λειτουργεί και ως δέκτης του ασύρματου τηλεχειριστηρίου (REM-I). Διατίθεται με ειδική επέκταση που επιτρέπει έως και 7 μέτρα μακριά από τη μονάδα.

ΔΙΑΣΤΑΣΕΙΣ



MONTEAO	A mm	B mm	C mm	BAΠOΣ kg
15				11
25	876	300	228	12
35				13
45				14

ΤΕΧΝΙΚΑ ΧΑΡΑΚΤΗΡΙΣΤΙΚΑ

ΜΟΝΤΕΛΟ			15	25	35	45
Ολική ψυκτική ισχύς ^{(1)(ε)}	max	W	990	2050	3010	3710
	med	W	830	1630	2470	3260
	min	W	670	1360	1860	2660
Αισθητή ψυκτική ισχύς ^{(1)(ε)}	max	W	850	1520	2220	2740
	med	W	710	1200	1810	2400
	min	W	570	995	1350	1940
Αφύγρανση στην μέγιστη ταχύτητα ⁽¹⁾		g/h	400	700	1050	1330
Παροχή νερού ⁽¹⁾		l/h	170	356	521	643
Πτώση πίεσης νερού ^(ε)		kPa	22,8	28,8	38,5	50
Θερμική ισχύς ^{(2)(ε)}	max	W	1480	2640	3850	4770
	med	W	1230	2080	3140	4170
	min	W	990	1720	2340	3370
Παροχή νερού ⁽²⁾		l/h	170	356	521	643
Πτώση πίεσης νερού ^{(2)(ε)}		kPa	18,4	22,4	35,0	45,0
Θερμική ισχύς ^{(3)(ε)}	max	W	2606	4355	6351	7868
	med	W	2175	3440	5190	6860
	min	W	1740	2845	3880	5550
Παροχή νερού ⁽³⁾		l/h	224	375	546	677
Πτώση πίεσης νερού ^{(3)(ε)}		kPa	18,1	22,0	34,0	44,1
Παροχή ρεύματος		V-F-Hz		230-1-50		
Παροχή αέρα	max	m ³ /h	370	500	645	880
	med	m ³ /h	290	370	500	740
	min	m ³ /h	220	290	370	570
Ηχητική ισχύς ^(ε)	max	dB(A)	42	48	54	58
	med	dB(A)	38	40	43	53
	min	dB(A)	33	35	40	46
Ηχητική ισχύς ⁽⁴⁾	max	dB(A)	32	38	44	48
	med	dB(A)	28	30	33	43
	min	dB(A)	23	25	30	36
Κατανάλωση ηλεκτρικής ισχύος ^(ε)	max	W	13	18	22	30
	med	W	10	13	15	20
	min	W	6	10	10	13
Ολική κατανάλωση	max	W	22	41	52	94
Κατανάλωση ρεύματος μοτέρ	max	A	0,104	0,19	0,242	0,44
Περιεκτικότητα νερού		l	0,26	0,38	0,72	0,93
Υδραυλικές συνδέσεις	∅	---	1/2" F	1/2" F	1/2" F	1/2" F
Σύνδεση εξαγωγής συμπυκνωμάτων	∅	mm	16	16	16	16
Βαλβίδα	τύπος	---	3-way ON-OFF			
	σύνδεση	"	1/2"	1/2"	1/2"	1/2"
ΚΩΔΙΚΟΣ			2C07300F	2C07301F	2C07302F	2C07303F
ΤΙΜΗ/ΤΜΧ.			885,00	995,00	1188,00	1237,00

ΠΕΡΙΓΡΑΦΗ	ΚΩΔΙΚΟΣ	ΤΙΜΗ/ΤΜΧ.
REM-I	2C0730AF	22,00
REM2-W	2C09710F	146,00

ΣΗΜΕΙΩΣΕΙΣ:

- Νερό 7°C IN - 12°C OUT - Αέρας 27°C-19°C (WB)
 - Νερό 50°C IN - Ίδια παροχή νερού στην ψύξη (DB) - Αέρας 20°C (DB)
 - Νερό 70°C IN - 60°C OUT - Αέρας 20°C (DB)
 - Επίπεδο θορύβου στο 1m
- (ε) πιστοποίηση Eurovent
 πτώση πίεσης νερού, συμπεριλαμβάνει και την 3οδη βαλβίδα
 DB: Dry Bulb = Ξηρού βολβού
 WB: Wet Bulb = Υγρού βολβού



ΑΣΥΡΜΑΤΟ
ΤΗΛΕΧΕΙΡΙΣΤΗΡΙΟ
(συμπεριλαμβάνεται)



ΕΝΣΥΡΜΑΤΟ
ΤΗΛΕΧΕΙΡΙΣΤΗΡΙΟ
(προαιρετικό)



ΓΕΝΙΚΑ ΧΑΡΑΚΤΗΡΙΣΤΙΚΑ

- 2 εκδόσεις: 2-Σωλήνια και 4-Σωλήνια εγκατάσταση.
- 4 διαθέσιμα μοντέλα για 2-Σωλήνιο και 2 μοντέλα για 4-Σωλήνιο.
- Νέο EC μοτέρ, χαμηλής ηλεκτρικής κατανάλωσης, έως 30% συγκριτικά με ένα απλό μοτέρ.
- Ελεγχόμενο από ασύρματο τηλεχειριστήριο (standard) ή και από ενσύρματο τηλεχειριστήριο (προαιρετικά).

- Διαθέσιμες λειτουργίες: Θέρμανση / Ψύξη / Αφύγρανση / Αυτόματη

ΕΛΕΓΚΤΕΣ:

- Ασύρματος έλεγχος (standard). Είναι εύρηστος και ελέγχει όλες τις παραμέτρους λειτουργίας. Η μέγιστη απόσταση επικοινωνίας είναι 10 m. Συμπεριλαμβάνεται μέσα στην μονάδα.

- Ενσύρματος έλεγχος (optional). Εύρηστος, ελέγχει όλες τις παραμέτρους λειτουργίας, τοποθετείται σε τοίχο και συνδέεται με καλώδιο με την μονάδα.

ΠΡΟΑΙΡΕΤΙΚΟΣ ΕΞΟΠΛΙΣΜΟΣ: Διαθέσιμα τα κάτωθι αξεσουάρ:

- 3οδη βαλβίδα (υποχρεωτικά στην λειτουργία ψύξης)
- Η 3οδη βαλβίδα δεν είναι μόνο απαραίτητη για τον έλεγχο της θερμοκρασίας αλλά και να διακόψει την ροή του κρύου νερού στο στοιχείο εάν η στάθμη των συμπυκνωμάτων στο δισκάκι συλλογής ανέβει υπερβολικά.
- Είναι υποχρεωτική η τοποθέτηση της 3οδης βαλβίδας στην λειτουργία ψύξης. Εμποδίζει την υπερβολική ψύξη όταν είναι ανενεργός ο ανεμιστήρας, εμποδίζοντας τον σχηματισμό συμπυκνωμάτων εντός της μονάδας.
- Το σετ περιλαμβάνει συνδέσεις σωληνώσεων χαλκού και 3οδη βαλβίδα με ηλεκτρικό θερμικό ON/OFF ενεργοποιητή, 230V. Η βαλβίδα αυτή ελέγχεται από το κεντρικό τηλεχειριστήριο της μονάδας.
- Δισκάκι συλλογής συμπυκνωμάτων: Από PVC συλλέγει και αποχετεύει τα συμπυκνώματα των σωληνίων και της 3οδης βαλβίδας (εάν υπάρχει).

ΤΕΧΝΙΚΑ ΧΑΡΑΚΤΗΡΙΣΤΙΚΑ

ΜΟΝΤΕΛΟ	400	600	850	1500	400-4T	750-4T		
Έκδοση	2-Σωλήνιο			4-Σωλήνιο				
Παροχή ρεύματος	V-F-Hz			230-1-50				
Παροχή αέρα	max	m ³ /h	717	1133	1441	1850	717	1233
	med	m ³ /h	502	793	1009	1295	502	863
	min	m ³ /h	359	567	721	925	359	617
Ψυκτική ισχύς ⁽¹⁾	max	W	3930	5580	6840	10640	2880	5180
	med	W	3070	4350	5330	8090	2190	3940
	min	W	2480	3520	4300	6600	1800	3260
Παροχή νερού ⁽²⁾		l/h	676	960	1176	1830	495	891
Πτώση πίεσης νερού (ψύξη) ^{(2)(ε)}		kPa	12	21	27	34	14,5	12
	max	W	5340	7720	9370	14380	---	---
	med	W	4000	5920	7250	11290	---	---
Θερμική ισχύς ⁽²⁾	min	W	3150	4500	5500	8440	---	---
	max	W	---	---	---	---	4730	7410
	med	W	---	---	---	---	3600	5640
Θερμική ισχύς ⁽³⁾	min	W	---	---	---	---	2980	4670
	max	W	---	---	---	---	---	---
	med	W	---	---	---	---	---	---
Παροχή νερού ⁽²⁾		m ³ /h	676	960	1176	1830	---	---
Παροχή νερού ⁽³⁾		m ³ /h	---	---	---	---	407	637
Πτώση πίεσης νερού (θέρμανση)		kPa	10,6	22	23	34	29,1	42
Ισχύς εισόδου		W	27	42	70	124	27	50
Ηχητική ισχύς	max-med-min	dB(A)	40-36-28	42-33-26	46-36-28	50-40-33	40-36-28	42-34-26
Υδραυλικές συνδέσεις			3/4"	3/4"	3/4"	3/4"	3/4"	3/4"
Υδραυλικές συνδέσεις βοηθητικού στοιχείου			---	---	---	---	1/2"	1/2"
Καθαρό / Μεικτό βάρος	σώματος	Kg	16.5/21.5	23/28	27/33	29/34.5	17/23	28/34
	καλύμματος	Kg	2.5/4.5	6/9	6/9	6/9	2.5/4.5	6/9
ΚΩΔΙΚΟΣ	FCM		2C097A0F	2C097A1F	2C097A2F	2C097A3F	2C097B0F	2C097B1F
	Cover grille (small)		2C097AAF	---	---	---	2C097AAF	---
	Cover grille (small)		---	---	2C097BAF	---	---	2C097BAF
			---	---	---	---	---	---
ΤΙΜΗ/ΤΜΧ.			998,00	1083,00	1251,00	1499,00	1202,00	1417,00

ΣΗΜΕΙΩΣΕΙΣ: (1) (1) Air T=27°C D.B. / 19°C W.B., Water IN/OUT 7°/12°C, design air flow; For medium and low fan speed, water flow as in maximum fan speed mode. (2) Air T=20°C D.B., water inlet temperature 50°C, water flow as in cooling mode. (3) Air T=20°C D.B., water IN/OUT 70°/60°C, design air flow; For medium and low fan speed, water flow as in maximum fan speed mode. (4) Sound pressure level in 100m2 room with 0.5sec of reverberation time

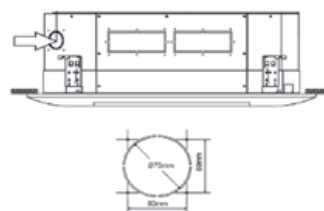
ΑΞΕΣΟΥΑΡ

ΜΟΝΤΕΛΟ	400	600	850	1500	400-4T	750-4T
VT1 - 3οδη βαλβίδα κύριου εναλλάκτη	20Z19000		---		20Z19000	---
ΤΙΜΗ/ΤΜΧ.	141,00				141,00	
VT2 - 3οδη βαλβίδα κύριου εναλλάκτη	---		20Z19340		---	
ΤΙΜΗ/ΤΜΧ.			157,00			
VT3 - 3οδη βαλβίδα κύριου εναλλάκτη			---			20Z19350
ΤΙΜΗ/ΤΜΧ.						154,00
VT4 - 3οδη βαλβίδα πρόσθετου εναλλάκτη		---			20Z19020	---
ΤΙΜΗ/ΤΜΧ.					113,00	
VT5 - 3οδη βαλβίδα πρόσθετου εναλλάκτη		---				20Z19360
ΤΙΜΗ/ΤΜΧ.						121,00
Διασκάκι συλλογής συμπυκνωμάτων	2C097FAF		---		2C097FAF	---
ΤΙΜΗ/ΤΜΧ.	10,00				10,00	
Διασκάκι συλλογής συμπυκνωμάτων	---	2C097GAF		---		2C097GAF
ΤΙΜΗ/ΤΜΧ.		29,00				29,00
Ενσύρματο χειριστήριο				2C097DAF		
ΤΙΜΗ/ΤΜΧ.				110,00		
Κεντρικό χειριστήριο				2C097EAF		
ΤΙΜΗ/ΤΜΧ.				380,00		

ΔΥΝΑΤΟΤΗΤΕΣ ΕΓΚΑΤΑΣΤΑΣΗΣ

Εισαγωγή νωπού αέρα

Για την εισαγωγή νωπού αέρα υπάρχει έτοιμη υποδοχή στην μονάδα για σύνδεση στρογγυλού αγωγού. Είναι δυνατός ο έλεγχος της εισαγωγής του νωπού αέρα με έναν εξωτερικό ανεμιστήρα (δεν συμπεριλαμβάνεται). Αυτός ο ανεμιστήρας μπορεί να ελέγχεται από το κεντρικό χειριστήριο της μονάδας.

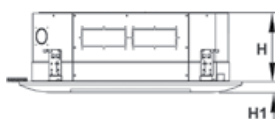
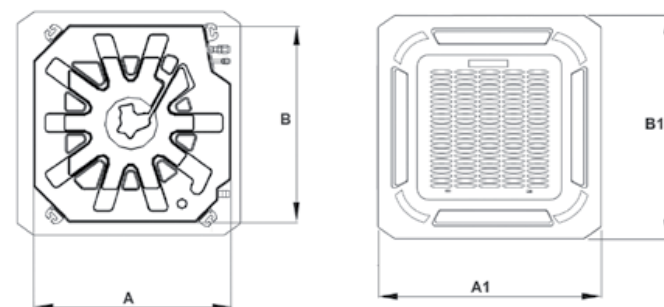


4-Σωλήνιο Μοντέλο	400 - 4	750 - 4
2-Σωλήνιο Μοντέλο	400	600 - 850 - 1500
Ø	65	75

Παροχή αέρα σε διπλανό δωμάτιο

Σε όλες τις πλευρές υπάρχουν έτοιμες υποδοχές αγωγών αέρα για την σύνδεση παροχής αέρα σε διπλανά δωμάτια.

4-Σωλήνιο Μοντέλο	2-Σωλήνιο Μοντέλο	A (mm)	B (mm)	Ø (mm)
400 - 4	400	---	---	150
---	600	75	160	---
750 - 4	850 - 1500	95	160	---



ΔΙΑΣΤΑΣΕΙΣ

4-Σωλήνιο Μοντέλο	400-4	---	750-4
2-Σωλήνιο Μοντέλο	400	600	850 1500
Σώμα	A (mm)	575	840
	B (mm)	575	840
	H (mm)	260	230
Πλαίσιο	A1 (mm)	647	950
	B1 (mm)	647	950
	H1 (mm)	50	45

GIADA

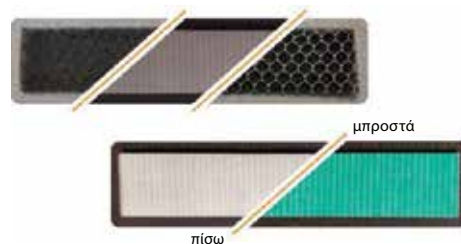


ΓΕΝΙΚΑ ΧΑΡΑΚΤΗΡΙΣΤΙΚΑ:

Όσον αφορά την ποιότητα του αέρα, τα κλιματιστικά Giada, τόσο στην έκδοση Μονο όσο και στη Multi Split, διαθέτουν **τετραπλό επίπεδο φιλτραρίσματος**, αποτελούμενο από τα φίλτρα «**Cold Catalyst**», «**Active Carbon**», «**Silver Ion**» και «**Biohera**». Παράλληλα, το Giada είναι εξοπλισμένο με τη νέα τεχνολογία απολύμανσης «**Super Ioniser**».

4 Φίλτρα: Cold Catalyst, Active Carbon, Silver Ion και Biohera

Νέα τεχνολογία φίλτρου τεσσάρων στρωμάτων που καθαρίζει τον αέρα και αφαιρεί αέρια, μυρωδιές, φορμαλδεΐδες, ρύπους, βακτήρια, ιούς και μύκητες από αυτόν.



Νέος «Super Ioniser»

Νέος Ιονιστής που απελευθερώνει εκατομμύρια ιόντα για τη δραστική μείωση της παρουσίας ιών και βακτηρίων στον αέρα.



Εκτός από την άνεση, περιλαμβάνεται συνδεσιμότητα Wi-Fi και συμβατότητα με σύστημα φωνητικών εντολών

Σε τιμή που είναι ασυναγώνιστη, τα κλιματιστικά Giada εγγυώνται τους δείκτες SEER και SCOP. Μπορεί να επιτευχθεί κλάση απόδοσης A++ για τη λειτουργία ψύξης και A+ για τη λειτουργία θέρμανσης (για τη τυπική μέση ζώνη θερμοκρασίας). Όλες οι συσκευές διαθέτουν επίσης σύνδεση Wi-Fi, χάρη στην οποία μπορούν να συνδεθούν απομακρυσμένα χρησιμοποιώντας την Εφαρμογή Ferrolì. Επιπλέον, η νέα σειρά είναι πλέον συμβατή με τα συστήματα φωνητικών εντολών «Amazon Alexa» και «Google Home».

Με το τηλεχειριστήριο που παρέχεται (το οποίο διαθέτει μεγαλύτερη οθόνη κατόπιν αιτήματος των πελατών μας) μπορείτε, φυσικά, να διαχειρίζεστε όλες τις λειτουργίες του Giada. Επίσης, η Εφαρμογή σας προσφέρει τη δυνατότητα απομακρυσμένης πρόσβασης καθώς και την πρακτική λειτουργία Smart Diagnosis, η οποία σας επιτρέπει να εκτελέσετε έως 97 δοκιμές λειτουργίας στο κλιματιστικό σας προκειμένου να επαληθεύσετε τη σωστή λειτουργία του και να εντοπίσετε τυχόν προβλήματα (εξαιρητικά απίθανο).

ΤΕΧΝΙΚΑ ΧΑΡΑΚΤΗΡΙΣΤΙΚΑ

ΜΟΝΤΕΛΟ			09	12	18	24
Τροφοδοσία		V-Ph-Hz		220/240 V - 1 φάση - 50Hz		
Ψυκτική ισχύς ⁽¹⁾	ονομαστική	W	2.770	3.350	5.270	5.860
	min-max	W	908 - 3.398	1.113 - 4.160	3.390 - 5.830	2.080 - 7.910
Απορροφούμενη ισχύς σε ψύξη	ονομαστική	W	769	1.021	1.550	1.787
	min-max	W	100 - 1.240	130 - 1.580	560 - 2.050	420 - 3.150
Απορροφούμενο ρεύμα σε ψύξη	ονομαστική	A	3,34	4,44	6,70	7,77
	min-max	A	0.4 - 5.4	0.5 - 6.9	2.4 - 8.9	1.8 - 13.8
EER αναφ. Πρότυπο EN14511 (ονομαστικό)			3,60	3,28	3,40	3,28
	SEER		6,30	6,10	7,40	6,10
Ψύξη	PdesignC	kW	2,80	3,60	5,20	7,00
	Κλάση ErP		A ⁺⁺	A ⁺⁺	A ⁺⁺	A ⁺⁺
Θερμική ισχύς ⁽²⁾	ονομαστική	W	2.930	3.570	4.970	6.000
	min-max	W	820 - 3.369	1.084 - 4.220	3.100 - 5.850	1.610 - 7.910
Απορροφούμενη ισχύς σε θέρμανση	ονομαστική	W	733	963	1.298	1.608
	min-max	W	120 - 1.200	100 - 1.680	780 - 2.000	300 - 2.750
Απορροφούμενο ρεύμα σε θέρμανση	ονομαστική	A	3,18	4,19	5,64	6,99
	min-max	A	0.5 - 5.2	0.4 - 6.9	3.4 - 8.7	1.3 - 12.2
COP αναφ. Πρότυπο EN14511 (ονομαστικό)			3,99	3,71	3,83	3,73
	SCOP		4,00	4,00	4,00	4,00
Θέρμανση Μέσης κλιματικής ζώνης	PdesignH	kW	2,60	2,70	4,10	4,80
	Κλάση ErP		A ⁺	A ⁺	A ⁺	A ⁺
	Tbiv / Tol	°C	-7 / -15	-7 / -15	-7 / -15	-7 / -15
	SCOP		5,10	5,10	5,10	5,10
Θέρμανση Θερμής κλιματικής ζώνης	PdesignH	kW	2,60	2,50	4,40	5,60
	Κλάση ErP		A ⁺⁺⁺	A ⁺⁺⁺	A ⁺⁺⁺	A ⁺⁺⁺
	Tbiv / Tol	°C	2 / -15	2 / -15	2 / -15	2 / -15
Μέγιστη απορροφούμενη ισχύς		W	2.150	2.150	2.500	3.500
Μέγιστο απορροφούμενο ρεύμα		A	10	10	13	15,5
Ρεύμα εισροής		A	Αμελητέο χάρη στην τεχνολογία inverter			
Εσωτερική μονάδα	Ρυθμός ροής αέρα (max-med-min)	m ³ /h	466 / 360 / 325	540 / 430 / 314	840 / 680 / 540	980 / 817 / 662
	Ηχητική πίεση ⁽³⁾ (max-med-min)	dB(A)	38,5 / 32 / 25	40,5 / 34,5 / 25	42,5 / 36 / 26	45 / 40,5 / 36
	Ηχητική πίεση (max)	dB(A)	54	55	56	59
Εξωτερική μονάδα	Ρυθμός ροής αέρα	m ³ /h	1.750	1.800	2.100	3.500
	Ηχητική πίεση ⁽³⁾	dB(A)	55,5	56	56	59
	Ηχητική ισχύς	dB(A)	62	63	63	67
Ψυκτικό αέριο	Τύπος / GWP		R32 / 675			
	Ποσότητα φορτίου	kg	0,55	0,55	1,08	1,42
Συνδέσεις γραμμής υγρού / αερίου		ίντσες	1/4" - 3/8"	1/4" - 3/8"	1/4" - 1/2"	3/8" - 5/8"
Μέγιστο μήκος γραμμών ψύξης		m	25	25	30	50
Μέγιστη διαφορά ύψους		m	10	10	20	25
ΚΩΔΙΚΟΣ	ΕΣΩΤΕΡΙΚΗ ΜΟΝΑΔΑ					
	ΕΞΩΤΕΡΙΚΗ ΜΟΝΑΔΑ					

ΤΙΜΗ/τμχ.	627,24	698,92	1.236,56	1.433,70
-----------	--------	--------	----------	----------

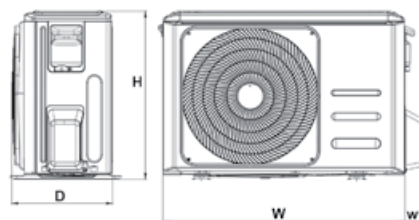
(1) Θερμοκρασία εξωτερικού αέρα = 35°C Ξ.Β. • Θερμοκρασία αέρα δωματίου = 27°C Ξ.Β. / 19°C Υ.Β. - (2) Θερμοκρασία εξωτερικού αέρα = 7°C Ξ.Β. / 6°C Υ.Β. • Θερμοκρασία αέρα δωματίου = 20°C Ξ.Β. - (3) Ηχητική πίεση μετρούμενη σε απόσταση 1 m: Εξ. μονάδα σε ανοιχτό χώρο, ΕΣ. μονάδα σε δωμάτιο 100 m³ με χρόνο αντήχησης 0,5 δευτερολέπτων

ΕΣΩΤΕΡΙΚΗ ΜΟΝΑΔΑ



ΜΟΝΤΕΛΟ	W mm	H mm	D mm	Βάρος kg
7	805	285	194	7,6
9	805	285	194	7,6
12	957	302	213	10,0
18	1040	327	220	12,3

ΕΞΩΤΕΡΙΚΗ ΜΟΝΑΔΑ



ΜΟΝΤΕΛΟ	W mm	H mm	D mm	Βάρος kg
7	720	495	270	23,2
9	720	495	270	23,2
12	802	554	330	32,7
18	890	673	342	42,9


ΤΕΧΝΙΚΑ ΧΑΡΑΚΤΗΡΙΣΤΙΚΑ

ΕΞΩΤΕΡΙΚΗ ΜΟΝΑΔΑ*			18-2	21-3	27-3	28-4
Τροφοδοσία		V-Ph-Hz				
Ψυκτική ισχύς ⁽¹⁾	ονομαστική	W	5.275	6.155	7.915	8.205
	min-max	W	2.285 - 5.715	1.995 - 6.595	3.180 - 8.205	2.050 - 9.845
Απορροφούμενη ισχύς σε ψύξη	ονομαστική	W	1.635	1.905	2.450	2.540
	min-max	W	690 - 2.000	180 - 2.200	290 - 3.100	890 - 3.180
Απορροφούμενο ρεύμα σε ψύξη	ονομαστική	A	7,3	8,3	11,2	11,3
	min-max	A	3.2 - 9.0	1.8 - 10.0	2.0 - 13.5	3.9 - 14.1
EER αναφ. Πρότυπο EN14511 (ονομαστικό)	SEER		3,23	3,23	3,23	3,23
	PdesignC	kW	5,3	6,1	7,9	8,2
Ψύξη	Κλάση ErP		A ⁺⁺	A ⁺⁺	A ⁺⁺	A ⁺⁺
	ονομαστική	W	5.570	6.450	8.205	8.790
Θερμική ισχύς ⁽²⁾	min-max	W	2.405 - 5.745	1.450 - 6.680	2.285 - 8.500	2.345 - 10.550
	ονομαστική	W	1.500	1.738	2.210	2.200
Απορροφούμενη ισχύς σε θέρμανση	min-max	W	600 - 1.780	350 - 1.800	370 - 2.900	770 - 2.750
	ονομαστική	A	6,6	7,6	10,1	9,8
Απορροφούμενο ρεύμα σε θέρμανση	min-max	A	2.80 - 7.95	2.6 - 8.0	2.4 - 13.0	3.4 - 12.2
	ονομαστικό		3,71	3,71	3,73	4,00
COP αναφ. Πρότυπο EN14511	SCOP		3,8	4	4,0	3,8
	PdesignH	kW	4,8	5,4	5,6	6,5
Θέρμανση Μέσης κλιματικής ζώνης	Κλάση ErP		A ⁺	A ⁺	A ⁺	A ⁺
	Tbiv / Tol	°C	-7 / -15	-7 / -15	-7 / -15	-7 / -15
Θέρμανση Θερμής κλιματικής ζώνης	SCOP		5,1	4,8	5,1	4,6
	PdesignH	kW	5	5,6	6,1	6,9
Κλάση ErP			A ⁺⁺⁺	A ⁺⁺	A ⁺⁺⁺	A ⁺⁺
	Tbiv / Tol	°C	2 / -15	2 / -15	2 / -15	2 / -15
Μέγιστη απορροφούμενη ισχύς		W	3.050	3.910	4.100	4.150
Μέγιστο απορροφούμενο ρεύμα		A	12	17	18	19
Ρεύμα εισροής		A				
Εξωτερική μονάδα	Ρυθμός ροής αέρα	m ³ /h	2.100	3.000	3.000	3.800
	Ηχητική πίεση ⁽³⁾	dB(A)	54	58	58	61,5
	Ηχητική ισχύς	dB(A)	65	65	68	67
Ψυκτικό αέριο	Τύπος / GWP					
	Ποσότητα φορτίου	kg	1,25	1,5	1,85	2,1
ΚΩΔΙΚΟΣ	ΕΣΩΤΕΡΙΚΗ ΜΟΝΑΔΑ					
	ΕΞΩΤΕΡΙΚΗ ΜΟΝΑΔΑ					

ΤΙΜΗ/τμχ.	844,00	1.201,00	1.230,00	1.630,00
------------------	---------------	-----------------	-----------------	-----------------

ΕΣΩΤΕΡΙΚΗ ΜΟΝΑΔΑ		9	12	18
Ψυκτική απόδοση	W	2,640	3,515	5,275
Θερμική απόδοση	W	2,930	3,810	5,570
Ρυθμός ροής αέρα (max-med-min)	m ³ /h	520 / 460 / 340	600 / 500 / 360	840 / 680 / 540
Ηχητική πίεση (max-med-min-slo)	dB(A)	40 / 30 / 26 / 21	40 / 34 / 26 / 22	44 / 37 / 30 / 25
Ηχητική πίεση (max)	dB(A)	54	53	55
Συνδέσεις γραμμής υγρού / αερίου	inch	1/4" - 3/8"	1/4" - 3/8"	1/4" - 1/2"

ΚΩΔΙΚΟΣ	186,00	197,00	335,00
----------------	---------------	---------------	---------------

(1) Θερμοκρασία εξωτερικού αέρα = 35°C Ξ.Β. • Θερμοκρασία αέρα δωματίου = 27°C Ξ.Β. / 19°C Υ.Β. - (2) Θερμοκρασία εξωτερικού αέρα = 7°C Ξ.Β. / 6°C Υ.Β. • Θερμοκρασία αέρα δωματίου = 20°C Ξ.Β. - (3) Ηχητική πίεση μετρούμενη σε απόσταση 1 m: Εξ. μονάδα σε ανοιχτό χώρο, ΕΣ. μονάδα σε δωμάτιο 100 m³ με χρόνο αντήχησης 0,5 δευτερολέπτων
* ονομαστικά δεδομένα, ελέγξτε τους συνδυασμούς στις ακόλουθες σελίδες

ΕΣΩΤΕΡΙΚΗ ΜΟΝΑΔΑ

ΜΟΝΤΕΛΟ	W mm	H mm	D mm	Βάρος kg
9	805	285	194	7,6
12	805	285	194	7,6
18	957	302	213	10,0

ΕΞΩΤΕΡΙΚΗ ΜΟΝΑΔΑ

ΜΟΝΤΕΛΟ	W mm	W1 mm	H mm	D mm	Βάρος kg
18-2	800	70	554	333	35
21-3	845	69	702	363	43,3
27-3	845	69	702	363	48
28-4	946	84	810	420	62,1

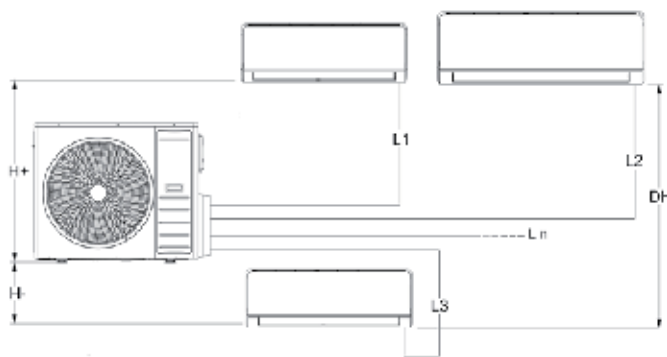
ΠΕΔΙΟ ΕΦΑΡΜΟΓΗΣ

ΤΡΟΠΟΣ ΛΕΙΤΟΥΡΓΙΑΣ	ΠΑΡΑΜΕΤΡΟΣ		ΕΣΩΤΕΡΙΚΗ ΠΛΕΥΡΑ	ΕΞΩΤΕΡΙΚΗ ΠΛΕΥΡΑ
Ψύξη	Μέγ./ελάχ. θερμοκρασία αέρα εισόδου (Ξ.Β.)	°C	32 / 17	50 / -15
Θέρμανση	Μέγ./ελάχ. θερμοκρασία αέρα εισόδου (Ξ.Β.)	°C	30 / 0	30 / -15
Συνολικά	Τάση / συχνότητα ισχύος	V	230±10% / 50±2	

ΟΡΙΑ ΩΣ ΠΡΟΣ ΤΟ ΜΗΚΟΣ ΚΑΙ ΤΗ ΔΙΑΦΟΡΑ ΥΨΟΥΣ ΤΩΝ ΨΥΚΤΙΚΩΝ ΣΩΛΗΝΩΣΕΩΝ

ΤΤο μήκος των ψυκτικών σωλήνων ανάμεσα στην εσωτερική και εξωτερική μονάδα πρέπει να είναι όσο το δυνατό μικρότερο και σε κάθε περίπτωση περιορίζεται από τις μέγιστες τιμές της διαφοράς ύψους μεταξύ των δύο μονάδων.

Με τη μείωση της διαφοράς ύψους μεταξύ των μονάδων (H1,H2) και του μήκους των σωλήνων (L), περιορίζεται και η απώλεια φορτίου, με αποτέλεσμα να αυξάνεται η συνολική απόδοση της συσκευής. Τηρείτε τα όρια που υποδεικνύονται στους παρακάτω πίνακες.



ΕΞΩΤΕΡΙΚΗ ΜΟΝΑΔΑ		18-2		21-3			27-3			28-4			
		Υγρό	Αέριο	1/4"	1/4"	1/4"	1/4"	1/4"	1/4"	1/4"	1/4"	1/4"	1/4"
Διάμετρος	Υγρό	"	1/4"	1/4"	1/4"	1/4"	1/4"	1/4"	1/4"	1/4"	1/4"	1/4"	1/4"
	Αέριο	"	3/8"	3/8"	3/8"	3/8"	3/8"	3/8"	3/8"	3/8"	3/8"	3/8"	1/2"
Μέγιστο συνολικό μήκος		m	40	60			60			80			
Μέγιστο μήκος μονής μονάδας		m	25	30			30			35			
Μέγιστη διαφορά ύψους	H+	m	15	15			15			15			
	H-	m	15	15			15			15			
	DH	m	10	10			10			10			
Μέγιστο συνολικό μήκος σωλήνωσης με κανονικό φορτίο		m	7,5	7,5			7,5			7,5			
Πρόσθετη ποσότητα ψυκτικού ανά μέτρο		g/m	12	12	12	12	12	12	12	12	12	12	24

ΠΙΝΑΚΑΣ ΠΙΘΑΝΩΝ ΣΥΝΔΥΑΣΜΩΝ

ΕΞΩΤΕΡΙΚΗ ΜΟΝΑΔΑ	ΕΣΩΤΕΡΙΚΗ ΜΟΝΑΔΑ ΣΥΝΔΕΔΕΜΕΝΗ			
	1	2	3	4
18-2	9K	9K+9K	---	δεν περιλαμβάνεται
	12K	9K+12K	---	
	18K	12K+12K	---	
21-3	9K	9K+9K	12K+12K	9K+9K+9K
	12K	9K+12K	---	9K+9K+12K
	18K	9K+18K	---	---
27-3	9K	9K+9K	12K+12K	9K+9K+9K
	12K	9K+12K	12K+18K	9K+9K+12K
	18K	9K+18K	---	9K+9K+18K
28-4	9K	9K+9K	12K+12K	9K+9K+9K
	12K	9K+12K	12K+18K	9K+9K+12K
	18K	9K+18K	12K+18K	9K+9K+18K

ΣΗΜΕΙΩΣΗ:

- συνδυασμοί για τους οποίους η συνολική ισχύς που απαιτείται από τις εσωτερικές μονάδες είναι συμβατή με την ονομαστική ισχύ της εξωτερικής μονάδας.
- συνδυασμοί για τους οποίους η συνολική ισχύς που απαιτείται από τις εσωτερικές μονάδες είναι υψηλότερη από την ονομαστική ισχύ της εξωτερικής μονάδας. Σε περίπτωση που υπάρχει ταυτόχρονο αίτημα για ισχύ από όλες τις συνδεδεμένες μονάδες, η διαθέσιμη ισχύς για τις μεμονωμένες μονάδες θα συμφωνεί με το περιεχόμενο του προηγούμενου πίνακα.

ΕΠΙΤΟΙΧΟ MULTISPLIT INVERTER ΚΛΙΜΑΤΙΣΤΙΚΟ

ΑΠΟΔΟΣΗ ΨΥΞΗΣ

Ε.Μ.	Ε.Σ.Μ.	Συνδυασμός	Μερική ισχύς (kW)				Συνολική ισχύς σε ψύξη (kW)			Απορροφούμενη ισχύς Σύνολο (kW)			Απορροφούμενο ρεύμα Σύνολο (A)			EER	SEER	Ενεργειακή Κλάση		
			Δωμάτιο				Min	Nom	Max	Min	Nom	Max	Min	Nom	Max	Nom				
			A	B	C	D														
18-2	1	9	2,50	—	—	—	1,43	2,50	3,20	0,35	0,75	0,93	1,52	3,24	4,06	3,35	—	—		
		12	3,50	—	—	—	1,43	3,50	3,90	0,35	1,08	1,29	1,52	4,68	5,62	3,25	—	—		
	2	9+9	2,65	2,65	—	—	2,12	5,30	6,41	0,54	1,64	2,05	2,35	7,13	8,92	3,23	6,1	A++		
		12+12	2,27	3,03	—	—	2,12	5,30	6,41	0,54	1,64	2,05	2,35	7,13	8,92	3,23	6,1	A++		
21-3	2	9+9	2,65	2,65	—	—	2,01	5,30	6,41	0,57	1,64	2,08	2,46	7,13	9,03	3,23	5,6	A+		
		9+12	2,57	3,43	—	—	2,01	6,00	6,59	0,57	1,86	2,12	2,46	8,08	9,20	3,23	5,6	A+		
		9+18	2,10	4,20	—	—	2,01	6,30	6,83	0,57	1,94	2,17	2,46	8,45	9,44	3,24	5,6	A+		
		12+12	3,10	3,10	—	—	2,01	6,20	6,83	0,57	1,92	2,17	2,46	8,35	9,44	3,23	5,6	A+		
	3	9+9+9	2,10	2,10	2,10	—	2,44	6,30	7,32	0,68	1,94	2,36	2,96	8,45	10,26	3,24	6,1	A++		
		9+9+12	1,89	1,89	2,52	—	2,44	6,30	7,32	0,68	1,94	2,36	2,96	8,45	10,26	3,24	6,1	A++		
		27-3	2	9+9	2,65	2,65	—	—	2,21	5,30	7,11	0,64	1,64	2,45	2,76	7,13	10,63	3,23	5,6	A+
				9+12	2,57	3,43	—	—	2,21	6,00	7,51	0,64	1,86	2,57	2,76	8,08	11,17	3,23	5,6	A+
9+18	2,27			4,53	—	—	2,21	6,80	7,90	0,64	2,09	2,69	2,76	9,10	11,70	3,25	5,6	A+		
12+12	3,15			3,15	—	—	2,21	6,30	7,66	0,64	1,94	2,64	2,76	8,45	11,48	3,24	5,6	A+		
3	3	12+18	2,72	4,08	—	—	2,21	6,80	7,90	0,64	2,09	2,69	2,76	9,10	11,70	3,25	5,6	A+		
		9+9+9	2,63	2,63	2,63	—	2,77	7,90	8,69	0,76	2,45	2,91	3,30	10,63	12,65	3,23	6,1	A++		
		9+9+12	2,37	2,37	3,16	—	2,77	7,90	8,69	0,76	2,43	2,91	3,30	10,57	12,65	3,25	6,1	A++		
		9+12+12	2,15	2,87	2,87	—	2,77	7,90	8,69	0,76	2,43	2,91	3,30	10,57	12,65	3,25	6,1	A++		
28-4	2	12+12+12	2,63	2,63	2,63	—	2,77	7,90	8,69	0,76	2,43	2,91	3,30	10,57	12,65	3,25	6,1	A++		
		9+9	2,65	2,65	—	—	2,05	5,30	6,81	0,64	1,64	2,29	2,76	7,13	9,95	3,23	6,1	A++		
		9+12	2,57	3,43	—	—	2,05	6,00	6,98	0,64	1,86	2,41	2,76	8,08	10,50	3,23	6,1	A++		
		9+18	2,43	4,87	—	—	2,05	7,30	7,55	0,64	2,26	2,80	2,76	9,83	12,16	3,23	6,1	A++		
		12+12	3,25	3,25	—	—	2,05	6,50	7,39	0,64	2,01	2,49	2,76	8,75	10,83	3,23	6,1	A++		
		12+18	2,92	4,38	—	—	2,05	7,30	7,55	0,64	2,26	2,80	2,76	9,83	12,16	3,23	6,1	A++		
	3	18+18	3,75	3,75	—	—	2,05	7,50	7,55	0,64	2,32	2,80	2,76	10,10	12,16	3,23	6,1	A++		
		9+9+9	2,37	2,37	2,37	—	2,63	7,10	8,46	0,76	2,20	2,95	3,32	9,56	12,82	3,23	6,1	A++		
		9+9+12	2,34	2,34	3,12	—	2,63	7,80	8,46	0,76	2,41	2,95	3,32	10,50	12,82	3,23	6,1	A++		
		9+9+18	1,95	1,95	3,90	—	2,63	7,80	8,46	0,76	2,41	2,95	3,32	10,50	12,82	3,23	6,1	A++		
		9+12+12	2,13	2,84	2,84	—	2,63	7,80	8,46	0,76	2,41	2,95	3,32	10,50	12,82	3,23	6,1	A++		
		9+12+18	1,80	2,40	3,60	—	2,62	7,80	8,45	0,76	2,41	2,94	3,31	10,50	12,80	3,23	5,6	A+		
	4	12+12+12	2,60	2,60	2,60	—	2,63	7,80	8,46	0,76	2,41	2,95	3,32	10,50	12,82	3,23	6,1	A++		
		9+9+9+9	2,05	2,05	2,05	2,05	2,87	8,20	9,92	0,86	2,54	3,17	3,75	11,04	13,80	3,23	6,1	A++		
		9+9+9+12	1,89	1,89	1,89	2,52	2,87	8,20	9,92	0,86	2,54	3,17	3,75	11,04	13,80	3,23	6,1	A++		

ΕΠΙΤΟΙΧΟ MULTISPLIT INVERTER ΚΛΙΜΑΤΙΣΤΙΚΟ

ΑΠΟΔΟΣΗ ΘΕΡΜΑΝΣΗΣ

Ε.Μ.	Ε.Μ.	Συνδυασμός	Μερική ισχύς (kW)				Συνολική ισχύς σε θέρμανση (kW)			Απορροφούμενη ισχύς Σύνολο (kW)			Απορροφούμενο ρεύμα Σύνολο (A)			COP	SCOP	Ενεργειακή Κλάση
			Δωμάτιο				Min	Nom	Max	Min	Nom	Max	Min	Nom	Max	Nom		
			A	B	C	D												
18-2	1	9	3,00	—	—	—	1,56	3,00	3,63	0,32	0,80	1,00	1,39	3,48	4,35	3,75	—	—
		12	3,80	—	—	—	1,56	3,80	4,60	0,32	1,02	1,23	1,39	4,45	5,34	3,71	—	—
	2	9+9	2,79	2,79	—	—	2,23	5,57	6,68	0,51	1,50	2,12	2,22	6,53	9,23	3,71	3,8	A
		12+12	2,40	3,20	—	—	2,23	5,60	6,68	0,51	1,51	2,12	2,22	6,56	9,23	3,71	3,8	A
21-3	2	9+9	2,95	2,95	—	—	2,18	5,90	6,93	0,53	1,59	1,96	2,32	6,91	8,51	3,71	3,8	A
		9+12	2,70	3,60	—	—	2,18	6,30	7,13	0,53	1,70	1,99	2,32	7,38	8,66	3,71	3,8	A+
		9+18	2,20	4,40	—	—	2,18	6,60	7,39	0,53	1,78	2,05	2,32	7,73	8,89	3,71	3,8	A+
		12+12	3,15	3,15	—	—	2,18	6,30	7,39	0,53	1,70	2,05	2,32	7,38	8,89	3,71	3,8	A+
	3	9+9+9	2,23	2,23	2,23	—	2,35	6,70	7,92	0,64	1,81	2,22	2,78	7,85	9,67	3,71	4,0	A+
		9+9+12	2,01	2,01	2,68	—	2,35	6,70	7,92	0,64	1,80	2,22	2,78	7,83	9,67	3,72	4,0	A+
27-3	2	9+9	3,00	3,00	—	—	2,30	6,00	7,38	0,57	1,61	2,20	2,49	6,99	9,56	3,73	3,8	A
		9+12	2,70	3,60	—	—	2,30	6,30	7,79	0,57	1,69	2,31	2,49	7,34	10,04	3,73	3,8	A
		9+18	2,33	4,67	—	—	2,30	7,00	8,20	0,57	1,88	2,42	2,49	8,16	10,51	3,73	3,8	A
		12+12	3,25	3,25	—	—	2,30	6,50	7,95	0,57	1,74	2,37	2,49	7,58	10,32	3,73	3,8	A
	3	12+18	2,80	4,20	—	—	2,30	7,00	8,20	0,57	1,88	2,42	2,49	8,16	10,51	3,73	3,8	A
		9+9+9	2,73	2,73	2,73	—	2,87	8,20	9,96	0,68	2,20	2,78	2,96	9,56	12,09	3,73	4,0	A+
		9+9+12	2,49	2,49	3,32	—	2,87	8,30	9,96	0,68	2,23	2,78	2,96	9,67	12,09	3,73	4,0	A+
		9+12+12	2,26	3,02	3,02	—	2,87	8,30	9,96	0,68	2,23	2,78	2,96	9,67	12,09	3,73	4,0	A+
28-4	2	12+12+12	2,77	2,77	2,77	—	2,87	8,30	9,96	0,68	2,23	2,78	2,96	9,67	12,09	3,73	4,0	A+
		9+9	3,00	3,00	—	—	2,20	6,00	7,30	0,59	1,62	2,13	2,58	7,03	9,28	3,71	3,4	A
		9+12	3,00	4,00	—	—	2,20	7,00	7,48	0,59	1,89	2,25	2,58	8,20	9,80	3,71	3,4	A
		9+18	2,63	5,27	—	—	2,20	7,90	8,10	0,59	2,13	2,61	2,58	9,26	11,34	3,71	3,4	A
		12+12	3,75	3,75	—	—	2,20	7,50	7,92	0,59	2,02	2,32	2,58	8,79	10,11	3,71	3,4	A
		12+18	3,20	4,80	—	—	2,20	8,00	8,10	0,59	2,16	2,61	2,58	9,38	11,34	3,71	3,4	A
	3	18+18	4,00	4,00	—	—	2,20	8,00	8,10	0,59	2,16	2,61	2,58	9,38	11,34	3,71	3,4	A
		9+9+9	2,87	2,87	2,87	—	2,82	8,60	9,06	0,71	2,32	2,75	3,09	10,08	11,96	3,71	3,5	A
		9+9+12	2,58	2,58	3,44	—	2,82	8,60	9,06	0,71	2,32	2,75	3,09	10,08	11,96	3,71	3,5	A
		9+9+18	2,15	2,15	4,30	—	2,82	8,60	9,06	0,71	2,32	2,75	3,09	10,08	11,96	3,71	3,5	A
		9+12+12	2,35	3,13	3,13	—	2,82	8,60	9,06	0,71	2,32	2,75	3,09	10,08	11,96	3,71	3,5	A
		9+12+18	1,98	2,65	3,97	—	2,82	8,60	9,06	0,71	2,32	2,75	3,09	10,08	11,96	3,71	3,5	A
4	12+12+12	2,87	2,87	2,87	—	2,82	8,60	9,06	0,71	2,32	2,75	3,09	10,08	11,96	3,71	3,5	A	
	9+9+9+9	2,23	2,23	2,23	2,23	3,08	8,90	10,65	0,81	2,40	2,96	3,51	10,43	12,89	3,71	3,8	A	
	9+9+9+12	2,10	2,10	2,10	2,80	3,08	9,10	10,65	0,81	2,45	2,96	3,51	10,66	12,89	3,71	3,8	A	

ΗΛΕΚΤΡΙΚΟΙ ΘΕΡΜΟΣΙΦΩΝΕΣ - BOILERS

με επισμάλτωση ΤΙΤΑΝΙΟΥ

TITANO BF



- Έλεγχος θερμοκρασίας με μηχανικό θερμοστάτη
- Ανόδιο μαγνησίου υψηλής συγκέντρωσης για την προστασία του θερμοσίφωνα
- Φλάντζα πέντε μπουλονιών για εξασφάλιση αντοχής και εύκολη περιοδική συντήρηση
- Άθραυστο θερμομέτρο σε ABS
- Λυχνία ενεργοποίησης/ απενεργοποίησης - Βαλβίδα πίεσης ρυθμισμένη σε 8 bar
- Χειροκίνητη ρύθμιση εξωτερικής θερμοκρασίας (κάθετα μοντέλα)
- Αντίσταση "Blue Forever". Η επιφάνειά του υποβάλλεται σε επεξεργασία μέσω μιας ειδικής πατενταρισμένης διαδικασίας, η οποία επιτρέπει δραστική μείωση των εναποθέσεων αλάτων, τη διάρκεια ζωής της αντίστασης.
- Κορυφαία απόδοση του στοιχείου για μεγαλύτερο χρονικό διάστημα
- Διατήρηση της υψηλής απόδοσης καθ' όλη τη διάρκεια ζωής του στοιχείου
- Εκτεταμένη εγγύηση Ferrolì



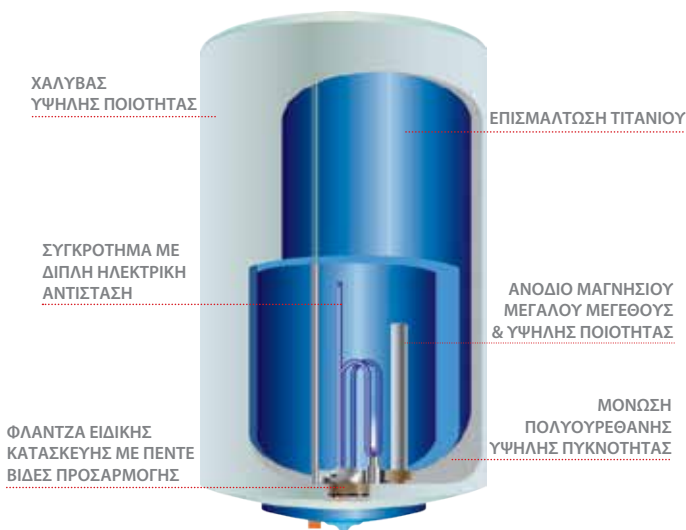
Εξαιρετικά υψηλή απόδοση "ΜΠΛΕ ΓΙΑ ΠΑΝΤΑ" ηλεκτρικά θερμαινόμενων στοιχείων, επεξεργασμένη ειδική επιφάνεια η οποία σχεδόν ολοκληρωτικά μειώνει τις επικαθαρτώσεις

5 ΧΡΟΝΙΑ ΕΓΓΥΗΣΗ

ΕΚΔΟΣΕΙΣ: VE- κάθετη, HO - οριζόντια



επισμαλτωμένη



ΧΑΛΥΒΑΣ ΥΨΗΛΗΣ ΠΟΙΟΤΗΤΑΣ

ΕΠΙΣΜΑΛΤΩΣΗ ΤΙΤΑΝΙΟΥ

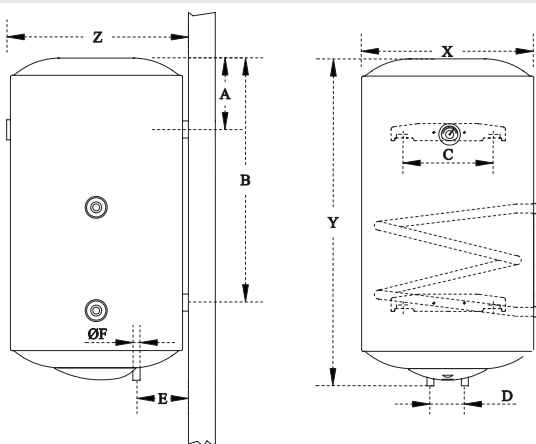
ΣΥΓΚΡΟΤΗΜΑ ΜΕ ΔΙΠΛΗ ΗΛΕΚΤΡΙΚΗ ΑΝΤΙΣΤΑΣΗ

ΑΝΟΔΙΟ ΜΑΓΝΗΣΙΟΥ ΜΕΓΑΛΟΥ ΜΕΓΕΘΟΥΣ & ΥΨΗΛΗΣ ΠΟΙΟΤΗΤΑΣ

ΦΛΑΝΤΖΑ ΕΙΔΙΚΗΣ ΚΑΤΑΣΚΕΥΗΣ ΜΕ ΠΕΝΤΕ ΒΙΔΕΣ ΠΡΟΣΑΡΜΟΓΗΣ

ΜΟΝΩΣΗ ΠΟΛΥΟΥΡΕΘΑΝΗΣ ΥΨΗΛΗΣ ΠΥΚΝΟΤΗΤΑΣ

ΔΙΑΣΤΑΣΕΙΣ



Mod.	50	65	80	100	120	150
X	440	440	440	440	440	440
Y	555	640	755	995	1130	1175
Z	460	460	460	460	460	460
A	185	185	185	185	190	190
B	/	/	/	/	915	955
C	265	265	265	265	265	265
D	100	100	100	100	100	100
E	130	130	130	130	130	130
F	1/2"	1/2"	1/2"	1/2"	1/2"	1/2"
Kg.	18,5	20	24	28,5	32	33

ΗΛΕΚΤΡΙΚΗ ΑΝΤΙΣΤΑΣΗ 4000 W

ΠΕΡΙΓΡΑΦΗ	ΤΙΜΗ/ΤΜΧ.
Θερμοσίφωνας 50 lit ΚΑΘ.- ΟΡ.- ΔΑΠ.	185,00
65 lit ΚΑΘ.- ΟΡ.- ΔΑΠ.	190,00
80 lit ΚΑΘ.- ΟΡ.- ΔΑΠ.	200,00
100 lit ΚΑΘ.- ΟΡ.- ΔΑΠ.	240,00
120 lit ΚΑΘ.- ΟΡ.- ΔΑΠ.	270,00
150 lit ΚΑΘ.- ΟΡ.- ΔΑΠ.	330,00

ΠΕΡΙΓΡΑΦΗ	ΤΙΜΗ/ΤΜΧ.
Boiler 65 lit ΚΑΘ.- ΟΡ.- ΔΑΠ.	273,00
80 lit ΚΑΘ.- ΟΡ.- ΔΑΠ.	280,00
100 lit ΚΑΘ.- ΟΡ.- ΔΑΠ.	340,00
120 lit ΚΑΘ.- ΟΡ.- ΔΑΠ.	380,00
150 lit ΚΑΘ.- ΟΡ.- ΔΑΠ.	420,00

ΘΕΡΜΟΣΙΦΩΝΕΣ ΕΠΑΝΩ & ΚΑΤΩ ΠΑΡΟΧΩΝ



100% Made in Italy

BRAVO



ΜΟΝΤΕΛΟ		SN 15	SN 15 S*	SN 30
Κατηγορία ERP	(Κλάση G - A)	B	B	C
Προφίλ φόρτωσης		XXS	XXS	S
Χωρητικότητα	l	15	15	30
Ισχύς	W	1500	1500	1500
Χρόνος θέρμανσης νερού	20+55°C	35 min	35 min	68 min
Βαθμός προστασίας	IP	24	24	24
Βάρος	Kg	7,8	7,8	11,5
ΚΩΔΙΚΟΣ				
ΤΙΜΗ/ΤΜΧ		134,00	134,00	182,00

- Εύρος 3 μοντέλων με χωρητικότητα 10, 15 και 30 λίτρων
 - Μοντέλα 10 και 15 λίτρων διαθέσιμα σε εκδόσεις για εγκατάσταση πάνω και κάτω από το νεροχύτη
ΕΞΟΠΛΙΣΜΕΝΟ ΜΕ: - Ηλεκτρικά θερμαντικά στοιχεία από ανοξείδωτο ατσάλι - Δοχείο αποθήκευσης Glass
 - Ανόδιο μαγνησίου υψηλής συγκέντρωσης - Εξωτερικός ρυθμιστής θερμοκρασίας - Πλαστικό εξωτερικό περίβλημα - Θερμοστάτης θερμοκρασίας ακριβείας

*Επάνω παροχές.

NOVO



ΜΟΝΤΕΛΟ		5	5 S*	10	10 S*
Κατηγορία ERP	(Κλάση G - A)	B	B	B	B
Προφίλ φόρτωσης		XXS	XXS	XXS	XXS
Χωρητικότητα	l	5	5	10	10
Ισχύς	W	2000	2000	2000	2000
Χρόνος θέρμανσης νερού	20+55°C	10 min	10 min	19 min	19 min
Βάρος	Kg	4,5	4,5	6,5	6,5
ΚΩΔΙΚΟΣ					
ΤΙΜΗ/ΤΜΧ		116,00	116,00	126,00	126,00

- Εύρος 2 μοντέλων χωρητικότητας 5 και 10 λίτρων και τα δύο διαθέσιμα σε εκδόσεις πάνω και κάτω από το νεροχύτη
ΕΞΟΠΛΙΣΜΕΝΟ ΜΕ: - Ηλεκτρικά θερμαντικά στοιχεία από ανοξείδωτο ατσάλι - Δεξαμενή αποθήκευσης glass
 - Ανόδιο μαγνησίου υψηλής συγκέντρωσης - Εξωτερικός ρυθμιστής θερμοκρασίας με LED ένδειξη όταν επιτευχθεί το σημείο ρύθμισης - Θερμοστάτης θερμοκρασίας ακριβείας.

*Επάνω παροχές.

ΕΛΕΓΧΟΣ ΘΕΡΜΟΚΡΑΣΙΑΣ "ΕΞΕΛΙΓΜΕΝΗΣ ΣΕΙΡΑΣ"

ΜΟΝΟ ΓΙΑ ΛΕΒΗΤΕΣ ΠΟΥ ΜΠΟΡΟΥΝ ΝΑ ΣΥΝΔΥΑΣΤΟΥΝ ΜΕ ΑΠΟΜΑΚΡΥΣΜΕΝΟ ΕΛΕΓΧΟ (REMOTE CONTROL)



100% Made in Italy

CONNECT



Ελεγκτής



RF/WiFi δέκτης



WiFi ΑΠΟΜΑΚΡΥΣΜΕΝΟ ΧΕΙΡΙΣΤΗΡΙΟ ΔΙΑΧΕΙΡΙΣΗΣ ΜΕ ΛΕΙΤΟΥΡΓΙΑ ΠΡΟΓΡΑΜΜΑΤΙΖΟΜΕΝΟΥ ΘΕΡΜΟΣΤΑΤΗ.

- Απομακρυσμένο χειριστήριο διαχείρισης οικιακής άνεσης ακόμα και από smartphone.
- Σύνδεση στο οικιακό δίκτυο WiFi για πρόσβαση στο ίντερνετ / smartphone διαμέσου του RF/WiFi δέκτη.
- CONNECT εφαρμογή: διαθέσιμο για άνοιγμα και κλείσιμο του λέβητα, διαχείριση θέρμανσης και παραγωγή ZNX διαμέσου απομακρυσμένου ελέγχου από smartphone (ios/android).
- Με την εφαρμογή (APP) είναι δυνατό να ελέγχεις το λέβητα στην έκδοση "Basic" διαμέσου της σύνδεσης ON/OFF.
- Αναλογική ρύθμιση της θερμοκρασίας προσαγωγής νερού και της εξωτερικής θερμοκρασίας περιβάλλοντος (παιρνοντας τιμή από το ίντερνετ ή από προαιρετικό εξωτερικό αισθητήριο) για λέβητες συνδεδεμένους σε άμμεση επικοινωνία "bus" (evolved).
- Βελτιώνει την μέση απόδοση της θέρμανσης χώρων κατά 4%. Συνδυάζεται με λέβητες άμμεσης επικοινωνίας "bus".
- ON/OFF ρύθμιση ώρων με λειτουργία προγραμματιζόμενου θερμοστάτη, για λέβητες σε σύνδεση με την "Basic" έκδοση.
- Εβδομαδιαίος, ωριαίος προγραμματισμός με δυνατότητα παρεμβολής στα 30 λεπτά (για CONNECT APP).
- Λήψη εξωτερικής θερμοκρασίας από το ίντερνετ (COONNECT APP) ή από προαιρετικό εξωτερικό αισθητήριο (εάν εγκατασταθεί).
- Ένδειξη Alarm, επίσης μέσω (COONNECT APP).
- Λειτουργίες: OFF, διακοπές, αυτόματο, χειροκίνητο.
- 3 ρυθμιζόμενα επίπεδα θερμοκρασίας, Άνεσης, Οικονομική, Αντιπαγωτική
- Ένδειξη κατάστασης μπαταριών (COONNECT APP)
- Παρεχόμενα υλικά: 2x1,5V AA μπαταρίες, βάση τραπεζιού, φορτιστής 230V, USD καλώδιο σύνδεσης λέβητα, σετ στήριξης στον τοίχο, εγχειρίδιο οδηγιών.

ΚΩΔΙΚΟΣ	ΠΕΡΙΓΡΑΦΗ	ΤΙΜΗ/τμχ.
013011XA	WiFi Απομακρυσμένο χειριστήριο διαχείρισης με προγραμματιζόμενες λειτουργίες θερμοστάτη	265,00

ROMEΟ N



RF δέκτης

Υποστήριξη τραπεζιού μόνο για ασύρματη έκδοση

NEW

ΤΗΛΕΧΕΙΡΙΣΤΗΡΙΟ ΔΙΑΜΟΡΦΩΣΗΣ

- Σύνδεση με λέβητα μέσω διαύλου **OpenTherm**
- Νέα **οθόνη 3"**
- Ρύθμιση θερμοκρασίας θέρμανσης και ZNX καθώς και προβολή σφαλμάτων
- **Λειτουργία διακοπών:** δυνατότητα να σβήσει η θέρμανση/ZNX για μια περίοδο από 1 ώρα σε 45 ημέρες
- **Λειτουργία προθέρμανσης:** προβλέπει την έναρξη της θέρμανσης προκειμένου να επιτευχθεί η καθορισμένη θερμοκρασία δωματίου στην αρχή της προγραμματισμένης περιόδου
- **Εβδομαδιαίος προγραμματισμός θέρμανσης** με 6 ξεχωριστές ημερήσιες χρονοθυρίδες
- **Εβδομαδιαίος προγραμματισμός ζεστού νερού χρήσης** ECONOMY/COMFORT (για λέβητες με boiler)
- **Λειτουργία ολισθαίνουσας θερμοκρασίας με εξωτερική αντιστάθμιση** με χρήση εξωτερικού αισθητήρα (προαιρετικά) συνδεδεμένου στο λέβητα
- **Λειτουργία ολισθαίνουσας θερμοκρασίας** με αντιστάθμιση της θερμοκρασίας δωματίου, ρύθμιση της θερμοκρασίας ροής ανάλογα με τη θερμοκρασία του δωματίου
- **Πλήρωση συστήματος:** δυνατότητα ενεργοποίησης της μονάδας πλήρωσης σε αυτόματη/χειροκίνητη λειτουργία (μόνο σε συνδυασμό με το MAXIMA)
- Είσοδος για έλεγχο με τηλεφωνική επαφή on/off
- **Μοντέλα: N** ενσύρματο - **N RF** με ασύρματο πομπό
- Το Romeo N σε συνδυασμό με τον εξωτερικό αισθητήρα, και σε συνδυασμό με λέβητα Ferrolli εποχιακής απόδοσης ης 94%, αποτελούν σύστημα θέρμανσης με βαθμό ενεργειακής απόδοσης A+ (κλίμακα από G έως A+++)

ΚΩΔΙΚΟΣ	ΠΕΡΙΓΡΑΦΗ	ΤΙΜΗ/τμχ.
013032XA	ROMEΟ N	107,00
013033XA	ROMEΟ N RF	237,00



Λέβητας Ferrolli

Romeo N Cronorem

Εξωτερικός αισθητήρας

Επίπεδο ενεργειακής κλάσ A+

CRONOREM



ΕΛΕΓΧΟΣ ΘΕΡΜΟΚΡΑΣΙΑΣ "ΕΞΕΛΙΓΜΕΝΗΣ ΣΕΙΡΑΣ"

ΜΟΝΟ ΓΙΑ ΛΕΒΗΤΕΣ ΠΟΥ ΜΠΟΡΟΥΝ ΝΑ ΣΥΝΔΥΑΣΤΟΥΝ ΜΕ ΑΠΟΜΑΚΡΥΣΜΕΝΟ ΕΛΕΓΧΟ (REMOTE CONTROL)

100% Made in Italy

ΤΗΛΕΧΕΙΡΙΣΤΗΡΙΟ ΔΙΑΜΟΡΦΩΣΗΣ

- Σύνδεση με λέβητα μέσω διαύλου **OpenTherm**
- **Θόνη 3"**
- Ρύθμιση θερμοκρασίας θέρμανσης και ZNX και προβολή σφαλμάτων
- **Λειτουργία διακοπών:** δυνατότητα να σβήσει η θέρμανση/ZNX για μια ρυθμιζόμενη περίοδο από 10 λεπτά σε 45 ημέρες
- **Εβδομαδιαίος προγραμματισμός θέρμανσης** με 4 ξεχωριστές ημερήσιες χρονοθυρίδες
- **Λειτουργία ολισθαίνουσας θερμοκρασίας με εξωτερική αντιστάθμιση** θερμοκρασίας με χρήση εξωτερικού αισθητήρα (προαιρετικά) συνδεδεμένου στο λέβητα
- Λειτουργία ολισθαίνουσας θερμοκρασίας με αντιστάθμιση της θερμοκρασίας δωματίου, ρύθμιση της θερμοκρασίας ροής ανάλογα με τη θερμοκρασία του δωματίου
- **Πλήρωση συστήματος:** δυνατότητα ενεργοποίησης της μονάδας πλήρωσης σε αυτόματη/χειροκίνητη λειτουργία (μόνο σε συνδυασμό με το MAXIMA)
- **Διαμορφούμενη θερμορύθμιση** (κλάση V σύμφωνα με την οδηγία Erp, κλάση VI σε συνδυασμό με τον εξωτερικό αισθητήρα που είναι συνδεδεμένος στο λέβητα)
- Το CRONOREM μαζί με τον εξωτερικό αισθητήρα, σε συνδυασμό με έναν λέβητα Ferrolli με εποχιακή απόδοση ης 94%, αποτελούν ένα σύστημα θέρμανσης με βαθμό ενεργειακής απόδοσης A+ (κλίμακα από G έως A+++)

ΚΩΔΙΚΟΣ	ΠΕΡΙΓΡΑΦΗ	ΤΙΜΗ/τμχ.
013114XA	CRONOREM	---

ΘΕΡΜΟ-ΕΛΕΓΧΟΣ ΓΙΑ ΣΥΣΤΗΜΑΤΑ ΘΕΡΜΑΝΣΗΣ ΚΑΙ ΔΙΑΧΕΙΡΙΣΗΣ ΠΑΡΑΛΛΗΛΗΣ ΛΕΙΤΟΥΡΓΙΑΣ

THETA+



Κλιματικός έλεγχος θερμομονάδων για συστήματα θέρμανσης, με ενεργή διαχείριση γεννητριών θέρμανσης σε παράλληλη σύνδεση και έλεγχος ενός σταδίου, δύο σταδίων και ρυθμιζόμενων καυστήρων.

Κάθε μονάδα ελέγχου THETA+ μπορεί να διαχειριστεί ένα σύστημα θέρμανσης με:

- 2 Μικτές ζώνες χαμηλής θερμοκρασίας
- 1 Απευθείας ζώνη υψηλής θερμοκρασίας
- 1 δεξαμενή ζεστού νερού οικιακής χρήσης
- Θερμικό ηλιακό σύστημα ή γεννήτρια βιομάζας ή puffer πολλαπλών πηγών ενέργειας, μέσω δύο μεταβλητών εξόδου
- Παράλληλη διάταξη λειτουργίας θέρμανσης μέχρι και 8 γεννητριών.

Η μονάδα ελέγχου THETA+ παρέχεται στάνταρ με:

- Μπλοκ ακροδεκτών σύνδεσης
- 1 εξωτερικό ακροδέκτη
- 1 εμβαπτιζόμενο ακροδέκτη (2 μέτρα)
- 1 εμβαπτιζόμενο ακροδέκτη (5 μέτρα)
- 2 ακροδέκτες επαφής (2 μέτρα)

Το σύστημα θερμορύθμισης, εκτός από τον έλεγχο της μονάδας THETA+, συνοδεύεται και από άλλα εξαρτήματα για την ολοκλήρωση του ελέγχου του συστήματος θέρμανσης:

Μονάδα δωματίου RS-L

- Διαχειρίζεται τη θερμοκρασία συγκεκριμένων περιοχών
- Μπορεί να διαχειριστεί απομακρυσμένη ρύθμιση συστήματος
- Bus δύο καλωδίων

Αισθητήρας δωματίου RFF

- Διαχειρίζεται τη θερμοκρασία δωματίου
- Bus δύο καλωδίων

Κιτ εγκατάστασης σε τοίχο WG 500

- Διακόπτης On/Off
- Πλήρως καλωδιωμένο
- Ασφάλεια 6,3 A

Κιτ διαχείρισης παράλληλης διάταξης ZM KM-OT

- Εγκαταστήστε ένα κιτ ZM KM-OT σε κάθε λέβητα της παράλληλης διάταξης
- Έως 8 λέβητες σε παράλληλη διάταξη

Για το σύστημα θέρμανσης με περισσότερες από τρεις ζώνες, μπορεί να διαμορφωθεί παράλληλη διάταξη μονάδας ελέγχου THETA+ (max 5 μονάδων). Το σύστημα THETA+ μπορεί να διαχειριστεί άμεσα έναν καυστήρα ενός ή δύο σταδίων.

ΕΞΑΡΤΗΜΑΤΑ ΣΥΣΤΗΜΑΤΟΣ ΘΗΤΑ+

	ΠΕΡΙΓΡΑΦΗ	ΚΩΔΙΚΟΣ	ΤΙΜΗ/ΤΜΧ
	THETA+ SET Κεντρικός έλεγχος μονάδας για τον έλεγχο του συστήματος θέρμανσης και του διαχειριστή παράλληλης διάταξης λειτουργίας. Παρέχεται πάντοτε με: - Μπλοκ ακροδεκτών σύνδεσης - 1 εξωτερικό ακροδέκτη - 1 εμβαπτίζόμενο ακροδέκτη (2 μέτρα) - 1 εμβαπτίζόμενο ακροδέκτη (5 μέτρα) - 2 ακροδέκτες επαφής (2 μέτρα)	013060X0	1629,00
	THETA+ RS-L Μονάδα δωματίου για τον έλεγχο της θερμοκρασίας και τη ρύθμιση των παραμέτρων, από απόσταση, του συστήματος θέρμανσης	013061X0	405,00
	THETA RFF Αισθητήρας δωματίου	013062X0	256,00
	WG 500 Κιτ για τοποθέτηση σε τοίχο	013064X0	482,00

	ΠΕΡΙΓΡΑΦΗ	ΚΩΔΙΚΟΣ	ΤΙΜΗ/ΤΜΧ
	THETA ZM KM-OT Κιτ για διαχείριση λέβητα σε παράλληλη διάταξη μέσω OpenTherm	013063X0	278,00
	TF A20-50-03 Εμβαπτίζόμενος ακροδέκτης (δεξαμενή ΖΝΧ) 5 μέτρα	013065X0	39,00
	VF 202 B Ακροδέκτης επαφής (Μικτή ζώνη) 2 μέτρα	013066X0	41,00
	PT 1000 Εμβαπτίζόμενος ακροδέκτης (Ηλιακή θερμική) 2,5 μέτρα	043007X0	29,00
	AF 200 Εξωτερικός αισθητήρας	013068X0	39,00

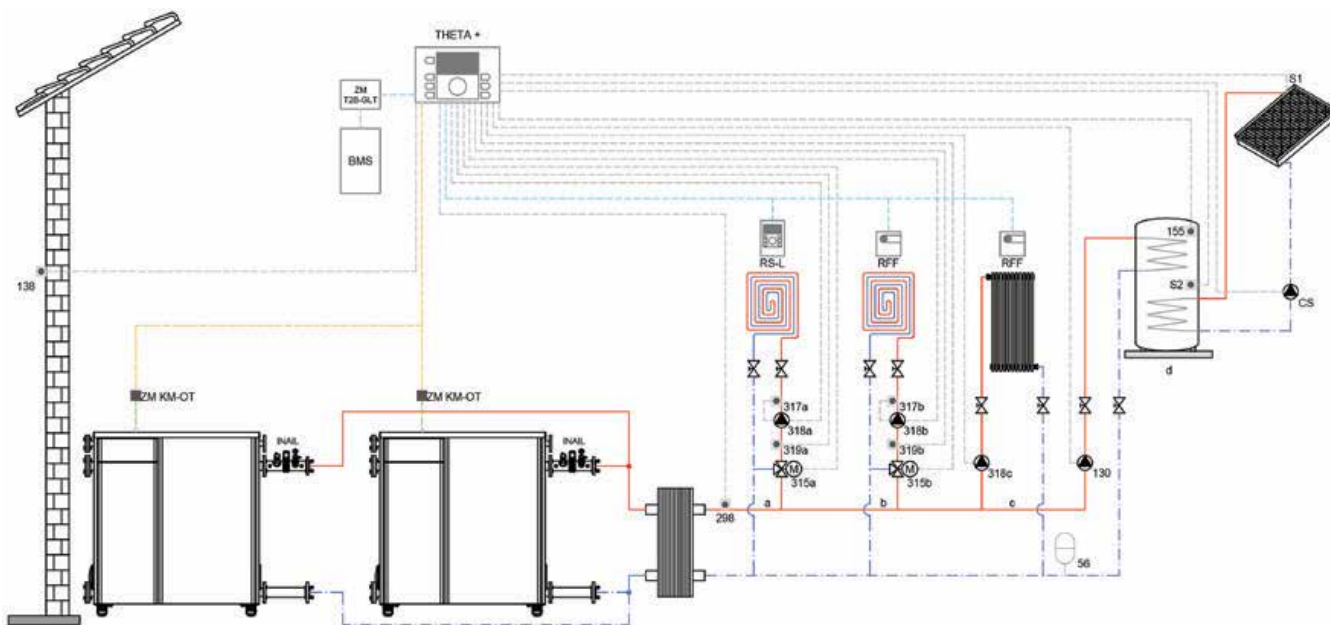
ΠΑΡΑΔΕΙΓΜΑ ΔΙΑΓΡΑΜΜΑΤΟΣ ΕΦΑΡΜΟΓΗΣ ΤΟΥ ΣΥΣΤΗΜΑΤΟΣ ΘΗΤΑ+

Το πρώτο σύστημα σχεδιάστηκε με παράλληλη διάταξη δύο MACH ελεγχόμενα από κεντρική μονάδα THETA+ μέσω Open Therm (1 ZM KM-OT για κάθε λέβητα σε παράλληλη διάταξη). Η κεντρική μονάδα μπορεί να διαχειριστεί έως και 8 λέβητες σε παράλληλη διάταξη λειτουργίας. Για εγκατάσταση με περισσότερους από 8 λέβητες θα πρέπει να εγκατασταθούν δύο ή περισσότερα THETA+ (max 5).

Το δεύτερο σύστημα αποτελείται από τρία κυκλώματα θέρμανσης (δύο μικτά σε χαμηλή θερμοκρασία και ένα απευθείας σε υψηλή θερμοκρασία), μια αποθήκη με διπλό εναλλάκτη για το ΖΝΧ και ένα θερμικό ηλιακό σύστημα.

Η κεντρική μονάδα THETA+ σε συνδυασμό με τις μονάδες/αισθητήρων μπορεί να διαχειριστεί κάθε εξάρτημα του συστήματος θέρμανσης που περιλαμβάνει το θερμικό ηλιακό σύστημα. Σε περίπτωση συστήματος θέρμανσης με αρκετές ζώνες και συστήματα είναι δυνατή η διαχείριση όλων με παράλληλη διάταξη THETA+ (max 5), μέχρι 10 μικτές ζώνες και 5 απευθείας ζώνες.

Η διαχείριση της ζώνης θέρμανσης μπορεί να γίνει με τρεις απομακρυσμένες μονάδες δωματίου (RS-L) ή με τρεις αισθητήρες δωματίου (RFF) ή με συνδυασμό των δύο.



THETA+ Έλεγχος της κεντρικής μονάδας για τη θερμορύθμιση και τον διαχειριστή παράλληλης διάταξης λειτουργίας **ZM KM-OT** Εξαρτήματα για τη διαχείριση παράλληλης διάταξης λειτουργίας μέσω Open-Therm **RS-L** Απομακρυσμένη μονάδα δωματίου **RFF** Αισθητήρας δωματίου **ZM T2B-GLT** Διεπαφή για το σύστημα διαχείρισης κτιρίων (BMS) **BMS** Σύστημα διαχείρισης κτιρίων **S1** Ανιχνευτής ροής για το ηλιακό σύστημα (PT 1000) **S2** Αισθητήρας θερμοκρασίας για τη δεξαμενή ζεστού νερού χρήσης (παρέχεται πάντοτε με THETA+) **155** Αισθητήρας θερμοκρασίας για δεξαμενή ζεστού νερού χρήσης (παρέχεται πάντοτε με THETA+) **130** Κυκλοφορητής ΖΝΧ **CS** Κυκλοφορητής ηλιακού συστήματος **a** Μικτή ζώνη χαμηλής θερμοκρασίας **b** Μικτή ζώνη χαμηλής θερμοκρασίας **c** Άμεση ζώνη υψηλής θερμοκρασίας **d** Κύκλωμα ζεστού νερού χρήσης με δεξαμενή, τύπου διπλού εναλλάκτη **315 a/b** Μηχανοκίνητη βαλβίδα ανάμιξης **318 a/b/c** Μηχανοκίνητη βαλβίδα ανάμιξης **317 a/b** Θερμοστάτης ασφαλείας **319 a/b** Ανιχνευτής ροής για μικτή ζώνη (παρέχεται πάντοτε με THETA+) **298** Ανιχνευτής για συλλέκτη συστήματος θέρμανσης ροής (παρέχεται πάντοτε με THETA+) **138** Εξωτερικός αισθητήρας (παρέχεται πάντοτε με THETA+) *--- ZM KM-OT *--- RS-L/RFF/ZM T2B-GLT *--- OpenTherm.

ΕΛΕΓΧΟΣ ΘΕΡΜΟΚΡΑΣΙΑΣ "ΕΞΕΛΙΓΜΕΝΗ ΣΕΙΡΑ"

ΜΟΝΟ ΓΙΑ ΛΕΒΗΤΕΣ ΟΙ ΟΠΟΙΟΙ ΜΠΟΡΟΥΝ ΝΑ ΣΥΝΔΥΑΣΤΟΥΝ ΜΕ ΑΠΟΜΑΚΡΥΣΜΕΝΟ ΕΛΕΓΧΟ

100% Made in Italy

ΕΛΕΓΚΤΗΣ CASCADE



- Cascade διαχείριση από 1 έως 5 λέβητες
- Η εντολή εκκίνησης σε συγκεκριμένο module επιτυγχάνεται διαμέσου μιας άμμεσης επικοινωνίας "bus" στο συγκεκριμένο λέβητα.
- Η ισχύς λειτουργίας κάθε λέβητα διαχειρίζεται απευθείας από τον ελεγκτή αναλόγως της απαιτούμενης ισχύος από το σύστημα.
- Διαμέσου του εξωτερικού αισθητηρίου περιβάλλοντος μπορεί να διαχειριστεί την προσαρμογή της απαιτούμενης ροής θερμότητας στο σύστημα θέρμανσης.
- Το σετ αποτελείται από έναν ελεγκτή, ένα αισθητήριο εξωτερικής θερμοκρασίας και ένα αισθητήριο θερμοκρασίας του συστήματος θέρμανσης.

ΚΩΔΙΚΟΣ	ΠΕΡΙΓΡΑΦΗ	ΤΙΜΗ/τμχ.
1KWMH18A	Μονάδα ελέγχου CASCADE	---


FZ4 B ΕΛΕΓΚΤΗΣ ΖΩΝΩΝ




- Ελεγκτής για συστήματα σε Ζώνες (έως 3), 2 από τις οποίες είναι έμμεσες και η μία απευθείας λειτουργία σε συνδυασμό και με τους 2 "modulating" ελεγκτές και τους ON/OFF προγραμματιζόμενους θερμοστάτες.
- Διαχειρίζεται τις θερμοκρασίες προσαγωγής που τροποποιούνται και διαφοροποιούνται μεταξύ των ζωνών λειτουργίας.


ΚΩΔΙΚΟΣ	ΠΕΡΙΓΡΑΦΗ	ΤΙΜΗ/τμχ.
013013X0	FZ4 B Ελεγκτής για συστήματα με ζώνες	---

ΠΑΡΕΛΚΟΜΕΝΑ ΛΕΒΗΤΩΝ


013022X0	ΠΕΡΙΓΡΑΦΗ	ΤΙΜΗ/τμχ.
	Βοηθητικό αντιπαγωτικό kit για κάτω από -15°C	---


1KWMH11W & 043005X0		
ΠΕΡΙΓΡΑΦΗ	ΚΑΛΩΔΙΟ	ΤΙΜΗ/τμχ.
Πρόσθετο αισθητήριο διαχείρισης εξωτερικού δοχείου αποθήκευσης	2m	15,00
	5m	21,00

013017X0	ΠΕΡΙΓΡΑΦΗ	ΤΙΜΗ/τμχ.
	Kit διαχείρισης συνδυαζόμενο με θερμοστάτη (δεν παρέχεται) δοχείου αποθήκευσης ZNX	26,00

046049X0	ΠΕΡΙΓΡΑΦΗ	ΤΙΜΗ/τμχ.
	Μεταλλική βάση kit 5 συνδέσεων	28,00

012049W0	ΠΕΡΙΓΡΑΦΗ	ΤΙΜΗ/τμχ.
	Kit 5 συνδέσεων	---

013018X0	ΠΕΡΙΓΡΑΦΗ	ΤΙΜΗ/τμχ.
	Αισθητήριο εξωτερικού περιβάλλοντος	21,00

013002X0	ΠΕΡΙΓΡΑΦΗ	ΤΙΜΗ/τμχ.
	Θερμοστατική βαλβίδα μίξεως 1/2"	---



Lamborghini
CALORECLIMA



- ΚΑΥΣΤΗΡΕΣ ΑΕΡΙΟΥ
- ΧΥΤΟΣΙΔΗΡΟΙ ΛΕΒΗΤΕΣ ΠΕΤΡΕΛΑΙΟΥ / ΑΕΡΙΟΥ
- ΕΠΙΤΟΙΧΟΙ ΛΕΒΗΤΕΣ ΑΕΡΙΟΥ ΣΥΜΠΥΚΝΩΣΗΣ

ΕΠΙΤΟΙΧΟΙ ΛΕΒΗΤΕΣ ΣΥΜΠΥΚΝΩΣΗΣ ΦΥΣΙΚΟΥ ΑΕΡΙΟΥ-ΥΓΡΑΕΡΙΟΥ ΜΕ ΑΜΕΣΗ ΠΑΡΑΓΩΓΗ ΖΕΣΤΟΥ ΝΕΡΟΥ ΧΡΗΣΗΣ



RAGGIO



Επιτυγχάνει μια εποχιακή αποτελεσματικότητα της θέρμανσης του περιβάλλοντος ανάμεσα στις υψηλότερες της κατηγορίας του: η_s 94%



F.P.S.: Σύστημα προστασίας καπνών. Η εγκατάσταση του συγκεκριμένου kit αντεπιστροφής καπνών (προαιρετικό) επιτρέπει την εύκολη σύνδεση με τα συλλογικά συστήματα καπνού υπό πίεση (π.χ. σε ανακαίνισεις), σύμφωνα με το πρότυπο UNI 7129.



Εγκεκριμένο για λειτουργία με εκροή αερίων διαμέτρου 50 mm



Λειτουργία με μείγματα φυσικού αερίου εμπλουτισμένα με υδρογόνο που έχουν ήδη προβλεφθεί για διανομή στην Ευρώπη(*) (*) μείγματα φυσικού αερίου/υδρογόνου 80%/20%



Απλοποιημένη ηλεκτρική εγκατάσταση με απευθείας πρόσβαση στην εξωτερική τερματική πλακέτα, προσβάσιμη στο κατώτερο μέρος της συσκευής



Αναλογική προσαρμογή P_{max} / P_{min}



being combined with the CONNECT modulating remote control, and the outdoor temperature reading directly from the internet, it reaches the maximum energy efficiency A+ (scale from G to A+++)



M.G.R.: Μεθάνιο, υγραέριο, προπάνιο αέρα Ready μέσω μιας απλής διαμόρφωσης ο λέβητας είναι σε θέση να λειτουργεί είτε με μεθάνιο είτε με υγραέριο χωρίς τη χρήση των πρόσθετων kit κλιματικής



being combined with the CONNECT modulating remote control, and the outdoor temperature reading directly from the internet, it reaches the maximum energy efficiency A+ (scale from G to A+++)



MC₂: Έλεγχος πολλαπλής καύσης, νέο σύστημα καύσης με κατοχυρωμένη τεχνολογία προσαρμογής αερίου "Gas-adaptive"



Ελάχιστες εκπομπές ρύπων (κατηγορία 6 σύμφωνα με EN 15502-1) ήδη σε συμμόρφωση όσων προβλέπονται από τον κανονισμό ErP από την 26.09.2018 (εκπομπές NO_x < 56mg/kWh)



ΘΣΟΝΗ ΡΥΘΜΙΣΗΣ & ΕΛΕΓΧΟΥ

- 1 Μενού χρήστη
- 2 Κατάσταση σύνδεσης
- 3 Κατάσταση πίεσης
- 4 Πίεση συστήματος
- 5 Λειτουργία ECO - on/off
- 6 Ημερομηνία - Ωρα
- 7 Παρουσία φλόγας σε λειτουργία ZNX
- 8 Παρουσία φλόγας σε λειτουργία θέρμανσης
- 9 Θερμοκρασία ZNX
- 10 Θερμοκρασία θέρμανσης
- 11 Αύξηση θερμοκρασίας ZNX
- 12 Αύξηση θερμοκρασίας θέρμανσης
- 13 Μείωση θερμοκρασίας ZNX
- 14 Μείωση θερμοκρασίας θέρμανσης - Ωρα
- 15 Επιλογή Boiler - on/off
- 16 Επιλογή θέρμανσης - on/off
- 17 Βοήθεια

ΤΕΧΝΙΚΑ ΧΑΡΑΚΤΗΡΙΣΤΙΚΑ

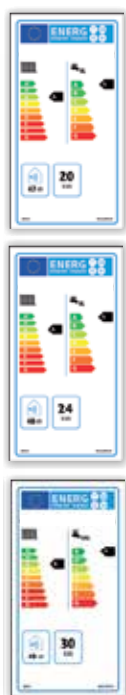
ΜΟΝΤΕΛΑ

		28 C	34 C
Κλάση ERP	(Κλάση G - A++)	A / A+	A / A+
	(Κλάση G - A)	XL A	XXL A
Είσοδος μέγιστης / ελάχιστης θερμικής ισχύος	kW	24,5 / 2,9	30,6 / 2,9
Έξοδος μέγιστης / ελάχιστης θερμικής ισχύος (80/60°C)	kW	24 / 2,8	30 / 2,8
Έξοδος μέγιστης / ελάχιστης θερμικής ισχύος (50/30°C)	kW	26 / 3,1	32,5 / 3,1
Είσοδος μέγιστης / ελάχιστης θερμικής ισχύος ζεστού νερού οικιακής χρήσης (Hi)	kW	28,5 / 2,9	34,7 / 2,9
Έξοδος μέγιστης / ελάχιστης θερμικής ισχύος ζεστού νερού οικιακής χρήσης	kW	28,0 / 2,8	34,0 / 2,8
Απόδοση P _{max} / P _{min} (80/60°C) (Hi)	%	98,1 / 98,0	97,9 / 98,0
Απόδοση P _{max} / P _{min} (50/30°C) (Hi)	%	106,1 / 107,5	106,1 / 107,5
Απόδοση 30%	%	109,7	109,5
Μέγιστη / Ελάχιστη πίεση λειτουργίας θέρμανσης	bar	3 / 0,8	3 / 0,8
Μέγιστη / Ελάχιστη πίεση λειτουργίας νερού οικιακής χρήσης	bar	9 / 0,3	9 / 0,3
Παροχή νερού οικιακής χρήσης Δt 25°C / Δt 30°C	l/min	16,1 / 13,4	19,5 / 16,2
Βάρος χωρίς φορτίο	kg	28	32
ΚΩΔΙΚΟΣ	NAT GAS/LPG	0TSB4MWD	0TSB7MWD

ΤΙΜΗ/τμχ.

2935,00

3142,00

**ΕΠΙΤΟΙΧΟΙ ΛΕΒΗΤΕΣ ΣΥΜΠΥΚΝΩΣΗΣ ΦΥΣΙΚΟΥ ΑΕΡΙΟΥ-ΥΓΡΑΕΡΙΟΥ
 ΜΕ ΑΜΕΣΗ ΠΑΡΑΓΩΓΗ ΖΕΣΤΟΥ ΝΕΡΟΥ ΧΡΗΣΗΣ**
ERP
ALHENA TECH


MC₂: Έλεγχος πολλαπλής καύσης, νέο σύστημα καύσης με κατοχυρωμένη τεχνολογία προσαρμογής αερίου "Gas-adaptive"



Επιτυγχάνει μια εποχιακή αποτελεσματικότητα της θέρμανσης του περιβάλλοντος ανάμεσα στις υψηλότερες της κατηγορίας του: η_s 94%



F.P.S.: Σύστημα προστασίας καπνών. Η εγκατάσταση του συγκεκριμένου kit αντεπιστροφής καπνών (προαιρετικό) επιτρέπει την εύκολη σύνδεση με τα συλλογικά συστήματα καπνού υπό πίεση (π.χ. σε ανακαίνισεις), σύμφωνα με το πρότυπο UNI 7129.



being combined with the CONNECT modulating remote control, and the outdoor temperature reading directly from the internet, it reaches the maximum energy efficiency A+ (scale from G to A+++)



M.G.R: Μεθάνιο, υγραέριο, προπάνιο αέρα Ready μέσω μιας απλής διαμόρφωσης ο λέβητας είναι σε θέση να λειτουργεί είτε με μεθάνιο είτε με υγραέριο χωρίς τη χρήση των πρόσθετων kit κλιματικής



Εγκριμένο για λειτουργία με εκροή αερίων διαμέτρου 50 mm



being combined with the CONNECT modulating remote control, and the outdoor temperature reading directly from the internet, it reaches the maximum energy efficiency A+ (scale from G to A+++)



Λειτουργία σε μερικούς προστατευμένο χώρο με ελάχιστη θερμοκρασία -5°C ως στάνταρ και, αν είναι εξοπλισμένο με το ειδικό αντιψυκτικό kit, έως τη θερμοκρασία -15°C



Λειτουργία με μείγματα φυσικού αερίου εμπλουτισμένα με υδρογόνο που έχουν ήδη προβλεφθεί για διανομή στην Ευρώπη(*) (*) μείγματα φυσικού αερίου/υδρογόνου 80%/20%



Αναλογική προσαρμογή P_{max} / P_{min}

ΤΕΧΝΙΚΑ ΧΑΡΑΚΤΗΡΙΣΤΙΚΑ
ΜΟΝΤΕΛΑ

		24 C	28 C	34 C
Κλάση ERP	(Κλάση G - A ⁺⁺) (Κλάση G - A)	A	A	A
Είσοδος μέγιστης / ελάχιστης θερμικής ισχύος	kW	20,4 / 3,5	24,5 / 3,5	30,6 / 3,5
Έξοδος μέγιστης / ελάχιστης θερμικής ισχύος (80/60°C)	kW	20 / 3,4	24 / 3,4	30 / 3,4
Έξοδος μέγιστης / ελάχιστης θερμικής ισχύος (50/30°C)	kW	21,6 / 3,8	26 / 3,8	32,5 / 3,8
Είσοδος μέγιστης / ελάχιστης θερμικής ισχύος ζεστού νερού οικιακής χρήσης (Hi)	kW	25 / 3,5	28,5 / 3,5	34,7 / 3,5
Έξοδος μέγιστης / ελάχιστης θερμικής ισχύος ζεστού νερού οικιακής χρήσης	kW	24,5 / 3,4	28,0 / 3,4	34,0 / 3,4
Απόδοση P _{max} / P _{min} (80/60°C) (Hi)	%	98,1 / 98,0	98,1 / 98,0	97,9 / 98,0
Απόδοση P _{max} / P _{min} (50/30°C) (Hi)	%	106,1 / 107,5	106,1 / 107,5	106,1 / 107,5
Απόδοση 30%	%	109,7	109,7	109,5
Πίεση αερίου τροφοδοσίας G20	mbar	20	20	20
Μέγιστη / Ελάχιστη παροχή αερίου G20	m ³ /H	2,65 / 0,37	3,02 / 0,37	3,67 / 0,37
CO ₂ max / min G20	%	9,4 / 9,2	9,3 / 9,2	9,3 / 9,2
Πίεση αερίου τροφοδοσίας G31	mbar	37	37	37
Μέγιστη / ελάχιστη παροχή αερίου G31	kg/h	1,94 / 0,27	2,21 / 0,27	2,70 / 0,27
CO ₂ max / min G31	%	10,3 / 9,8	10,3 / 9,8	10,3 / 10,0
Κλάση εκπομπής NO _x (EN 15502-1)	---	6	6	6
Μέγιστη / Ελάχιστη πίεση λειτουργίας θέρμανσης	bar	3 / 0,8	3 / 0,8	3 / 0,8
Μέγιστη θερμοκρασία θέρμανσης	°C	95	95	95
Περιεκτικότητα σε νερό θέρμανσης	λίτρα	2,9	2,9	4,3
Χωρητικότητα δοχείου διαστολής θέρμανσης	λίτρα	8	8	10
Πίεση προφόρτωσης δοχείου διαστολής θέρμανσης	bar	0,8	0,8	0,8
Μέγιστη / Ελάχιστη πίεση λειτουργίας νερού οικιακής χρήσης	bar	9 / 0,3	9 / 0,3	9 / 0,3
Παροχή νερού οικιακής χρήσης Δt 25°C / Δt 30°C	l/min	14 / 11,7	16,1 / 13,4	19,5 / 16,2
Βαθμός προστασίας (IEC 60529)	IP	X4D	X4D	X4D
Τάση τροφοδοσίας	V/Hz	230V / 50Hz	230V / 50Hz	230V / 50Hz
Απορροφούμενη ηλεκτρική ισχύς θερμότητας	W	63	70	80
Απορροφούμενη ηλεκτρική ισχύς ZNX	W	73	82	99
Βάρος χωρίς φορτίο	kg	28	28	32
ΚΩΔΙΚΟΣ	NAT GAS/LPG	0T4B2AWD	0T4B4AWD	0T4B7AWD

ΤΙΜΗ/τμχ.
1968,00
2020,00
2084,00

ΕΠΙΤΟΙΧΟΙ ΛΕΒΗΤΕΣ ΣΥΜΠΥΚΝΩΣΗΣ ΦΥΣΙΚΟΥ ΑΕΡΙΟΥ-ΥΓΡΑΕΡΙΟΥ ΜΕ ΑΜΕΣΗ ΠΑΡΑΓΩΓΗ ΖΕΣΤΟΥ ΝΕΡΟΥ ΧΡΗΣΗΣ

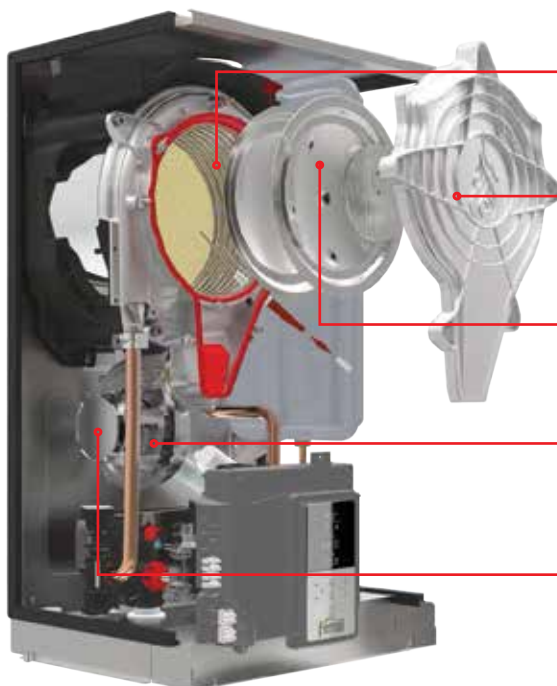
ERP



ΟΘΟΝΗ ΡΥΘΜΙΣΗΣ & ΕΛΕΓΧΟΥ

1 Μείωση θερμοκρασίας ΖΝΧ **2** Αύξηση θερμοκρασίας ΖΝΧ **3** Μείωση θερμοκρασίας θέρμανσης **4** Αύξηση θερμοκρασίας θέρμανσης **5** Οθόνη **6** Πλήκτρο επιστροφής **7** Επιλογή λειτουργίας: χειμώνα / καλοκαίρι / Off / Eco / Comfort **8** Ένδειξη λειτουργίας ECO - on/off **9** Ένδειξη λειτουργίας ΖΝΧ **10** Ένδειξη λειτουργίας χειμώνα / καλοκαίρι **11** Μενού / πλήκτρο επιβεβαίωσης **12** Ένδειξη πίεσης συστήματος **13** Ένδειξη θέρμανσης **14** Ένδειξη λειτουργίας καύσης - ON

ΕΣΩΤΕΡΙΚΟ



ΕΝΑΛΛΑΚΤΗΣ

Υψιπερατό μονό κύκλωμα ανοξείδωτο χάλυβα, εναλλάκτης, ανθεκτικός στο φράξιμο και εύκολος στον καθαρισμό

ΘΥΡΑ ΚΑΥΣΤΗΡΑ

Θέση καυστήρα με αυτόματη ψύξη χωρίς πίνακα μόνωσης

ΚΑΥΣΤΗΡΑΣ

Καυστήρας από αποκλειστικό ειδικό ανοξείδωτο χάλυβα, ημισφαιρικός με τσιμούχα μακράς διάρκειας ζωής

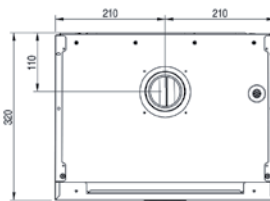
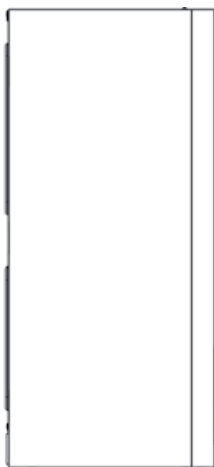
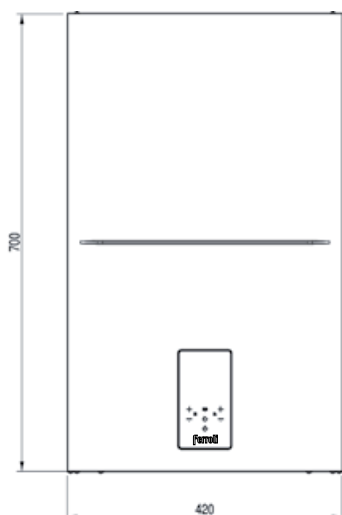
ΠΡΟΣΑΡΜΟΓΗ ΑΕΡΙΟΥ

Έξυπνο σύστημα "Gas-adaptive", προερχόμενο από βιομηχανικούς λέβητες, το οποίο παρακολουθεί και αυτοσταθεροποιεί την καύση, με βάση τις συνθήκες αερίου + αερίων

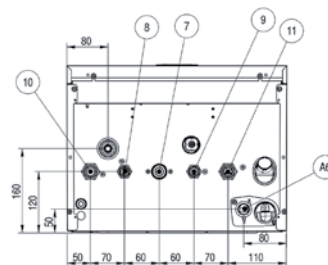
ΑΝΕΜΙΣΤΗΡΑΣ

Ανεμιστήρας αντιστάθμισης, για να διευκολυνθεί η συντήρηση στη θερμική μονάδα χωρίς αποσυρμολόγηση. Ενσωματωμένη βαλβίδα παροχής καυσαερίων για σύνδεση με το C.C.S. (σύμφωνα με το UNI 7129)

ΔΙΑΣΤΑΣΕΙΣ



Άποψη από επάνω

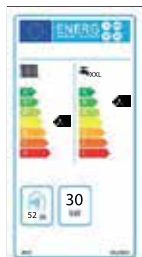
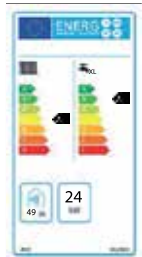
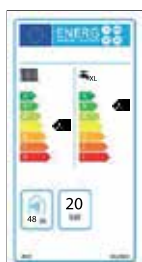


Άποψη από κάτω

7 Είσοδος αερίου 3/4" **8** Έξοδος 20 X 1/2" **9** Είσοδος 20 X 1/2" **10** Παροχή θέρμανσης 3/4" **11** Επιστροφή θέρμανσης 3/4" **A6** Σύνδεση εκκένωσης συμπυκνώματος

ΕΠΙΤΟΙΧΟΙ ΛΕΒΗΤΕΣ ΣΥΜΠΥΚΝΩΣΗΣ ΦΥΣΙΚΟΥ ΑΕΡΙΟΥ-ΥΓΡΑΕΡΙΟΥ ΜΕ ΑΜΕΣΗ ΠΑΡΑΓΩΓΗ ΖΕΣΤΟΥ ΝΕΡΟΥ ΧΡΗΣΗΣ

ALHENA



Met Gpl Ready: Μεθάνιο, υγραέριο, προπάνιο αέρα Ready μέσω μιας απλής διαμόρφωσης ο λέβητας είναι σε θέση να λειτουργεί είτε με μεθάνιο είτε με υγραέριο χωρίς τη χρήση των πρόσθετων κιτ κλιματικής



F.P.S.: Σύστημα προστασίας καπνών. Η εγκατάσταση του συγκεκριμένου κιτ αντεπιστροφής καπνών (προαιρετικό) επιτρέπει την εύκολη σύνδεση με τα συλλογικά συστήματα καπνού υπό πίεση (π.χ. ανακαίνισεις), σύμφωνα με το πρότυπο UNI 7129.



FLUE GAS 50 mm: Εγκεκριμένο για λειτουργία με εκροή αερίων διαμέτρου 50 mm



H2 HYDROGEN PLUG-IN: Λειτουργία με μείγματα φυσικού αερίου εμπλουτισμένα με υδρογόνο που έχουν ήδη προβλεφθεί για διανομή στην Ευρώπη(*) (*): μείγματα φυσικού αερίου/υδρογόνου 80%/20%



MC2: Έλεγχος πολλαπλής καύσης, νέο σύστημα καύσης με κατοχυρωμένη τεχνολογία προσαρμογής αερίου "Gas-adaptive"



being combined with the CONNECT modulating remote control, and the outdoor temperature reading directly from the internet, it reaches the maximum energy efficiency A+ (scale from G to A+++)



Λειτουργία σε μερικούς προστατευμένο χώρο με ελάχιστη θερμοκρασία -5°C ως στάνταρ και, αν είναι εξοπλισμένο με το ειδικό αντιψυκτικό κιτ, έως τη θερμοκρασία -15°C



CLASS 6 NOx: Ελάχιστες εκπομπές ρύπων (κατηγορία 6 σύμφωνα με EN 15502-1) ήδη σε συμμόρφωση όσων προβλέπονται από τον κανονισμό ErP από την 26.09.2018 (εκπομπές NOx < 56mg/kWh)



ΟΘΟΝΗ ΡΥΘΜΙΣΗΣ & ΕΛΕΓΧΟΥ

1 Πλήκτρο αύξησης / μείωσης θερμοκρασίας ζεστού νερού στο boiler αποθήκευσης (προαιρετικά) **2** Πλήκτρο αύξησης / μείωσης θερμοκρασίας θέρμανσης **3** Ψηφιακή οθόνη **4** Reset / επαναφορά / Μενού / Ένδειξη θερμοκρασίας **5** Πλήκτρο επιλογής: χειμώνα / καλοκαίρι / Off / Eco / Comfort **6** Σύνδεση εργαλείου συντήρησης

ΤΕΧΝΙΚΑ ΧΑΡΑΚΤΗΡΙΣΤΙΚΑ

ΜΟΝΤΕΛΑ

		24 C	28 C	34 C
Κλάση ERP	(Κλάση G - A++) 🐾 (Κλάση G - A)	A 🐾 _{XL} A	A+ 🐾 _{XL} A	A+ 🐾 _{XL} A
Μέγιστη / ελάχιστη θερμική παροχή θέρμανσης (Hs)	kW	22,9 / 4,7	27,2 / 5,3	34,1 / 5,5
Μέγιστη / ελάχιστη θερμική ισχύς θέρμανσης (80/60°C)	kW	20 / 4,1	24 / 4,7	30 / 4,8
Μέγιστη / ελάχιστη θερμική ισχύς θέρμανσης (50/30°C)	kW	21,8 / 4,5	26 / 5,0	31,9 / 5,4
Μέγιστη / Ελάχιστη θερμική παροχή νερού οικιακής χρήσης (Hi)	kW	25 / 4,2	28,5 / 4,8	34,8 / 5,0
Μέγιστη / ελάχιστη θερμική ισχύς νερού οικιακής χρήσης	kW	24,3 / 4,1	28,0 / 4,7	34,0 / 4,8
Απόδοση Pmax / Pmin (80/60°C) (Hi)	%	97,1 / 97,0	97,8 / 97,6	97,7 / 97,2
Απόδοση Pmax / Pmin (50/30°C) (Hi)	%	105,8 / 106,9	106,1 / 107,3	106,2 / 107,1
Απόδοση 30%	%	108,8	109,7	109,7
Πίεση αερίου τροφοδοσίας G20	mbar	20	20	20
Μέγιστη / Ελάχιστη παροχή αερίου G20	m ³ /H	2,65 / 0,44	3,02 / 0,51	3,68 / 0,53
CO ₂ max / min G20	%	9,0 / 8,9	9,3 / 8,8	9,2 / 8,9
Πίεση αερίου τροφοδοσίας G31	mbar	37	37	37
Μέγιστη / ελάχιστη παροχή αερίου G31	kg/h	1,94 / 0,33	2,21 / 0,37	2,70 / 0,39
CO ₂ max / min G31	%	10,4 / 9,6	10,1 / 9,8	9,8 / 9,6
Κλάση εκπομπής NOx (EN 15502-1)	---	6	6	6
Μέγιστη / Ελάχιστη πίεση λειτουργίας θέρμανσης	bar	3 / 0,8	3 / 0,8	3 / 0,8
Μέγιστη θερμοκρασία θέρμανσης	°C	95	95	95
Περιεκτικότητα σε νερό θέρμανσης	λίτρα	3,0	3,4	4,3
Χωρητικότητα δοχείου διαστολής θέρμανσης	λίτρα	8	8	10
Πίεση προφόρτωσης δοχείου διαστολής θέρμανσης	bar	0,8	0,8	0,8
Μέγιστη / Ελάχιστη πίεση λειτουργίας νερού οικιακής χρήσης	bar	9 / 0,3	9 / 0,3	9 / 0,3
Παροχή νερού οικιακής χρήσης Δt 25°C / Δt 30°C	l/min	14 / 11,7	16,1 / 13,4	19,5 / 16,2
Βαθμός προστασίας (IEC 60529)	IP	IPX4D	IPX4D	IPX4D
Τάση τροφοδοσίας	V/Hz	230V / 50Hz	230V / 50Hz	230V / 50Hz
Απορροφούμενη ηλεκτρική ισχύς	Π	73	82	99
Βάρος χωρίς φορτίο	kg	27	27	31
ΚΩΔΙΚΟΣ		OTPF2AWD	OTPF4AWD	OTPF7AWD

ΤΙΜΗ/ΤΜΧ.

1375,00

1502,00

1645,00

ΕΠΙΤΟΙΧΟΙ ΛΕΒΗΤΕΣ ΣΥΜΠΥΚΝΩΣΗΣ ΦΥΣΙΚΟΥ ΑΕΡΙΟΥ-ΥΓΡΑΕΡΙΟΥ ΜΕ ΑΜΕΣΗ ΠΑΡΑΓΩΓΗ ΖΕΣΤΟΥ ΝΕΡΟΥ ΧΡΗΣΗΣ



ΚΙΝΗΤΗΡΑΣ, ΘΑΛΑΜΟΣ ΚΑΥΣΗΣ

Ο σωλήνας του εναλλάκτη ALHENA είναι κατασκευασμένος από ανοξείδωτο χάλυβα, υλικό που επιτρέπει τη δημιουργία μιας εξαιρετικά λείας επιφάνειας, επομένως προσβάλλεται λιγότερο από τους παράγοντες επικαθαλάτωση και τις εναποθέσεις.



Το εξαιρετικά μεγάλο τμήμα, η λεία επιφάνεια και η ελικοειδής διαδρομή μειώνουν δραστικά το ποσοστό των εναποθέσεων μέσα στο σωλήνα και παρατείνουν σημαντικά την ωφέλιμη ζωή του εναλλάκτη



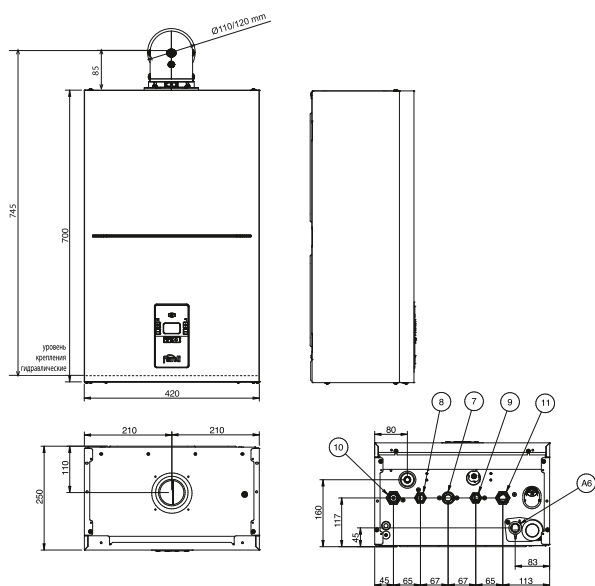
Θύρα καυστήρα με μονωτικό πάνελ και κυλινδρικό καυστήρα από ανοξείδωτο χάλυβα



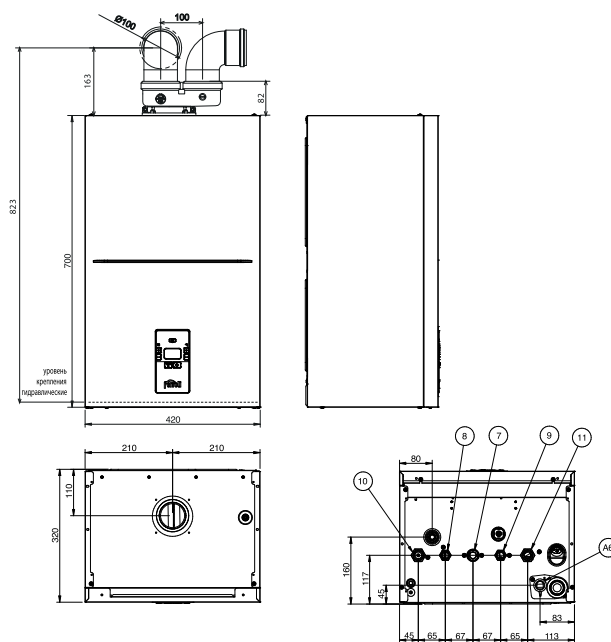
Ανεμιστήρας με μονάδα προανάμιξης αέρα-αερίου

ΔΙΑΣΤΑΣΕΙΣ

ALHENA 24 C - 28 C



ALHENA 34 C



7 Είσοδος αερίου 3/4" 8 Εξοδος νερού οικιακής χρήσης 1/2" 9 Είσοδος νερού οικιακής χρήσης 1/2" 10 Παροχή θέρμανσης 3/4" 11 Επιστροφή θέρμανσης 3/4" AG Αποστράγγιση συμπυκνώματος

ΕΠΙΤΟΙΧΟΙ ΜΟΝΑΔΕΣ ΣΥΜΠΥΚΝΩΣΗΣ ΦΥΣΙΚΟΥ ΑΕΡΙΟΥ-ΥΓΡΑΕΡΙΟΥ ΥΨΗΛΗΣ ΙΣΧΥΟΣ ΚΑΙ ΓΙΑ ΕΓΚΑΤΑΣΤΑΣΕΙΣ ΣΥΣΤΟΙΧΙΑΣ

TORO W



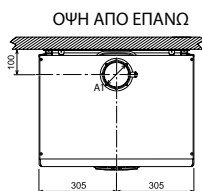
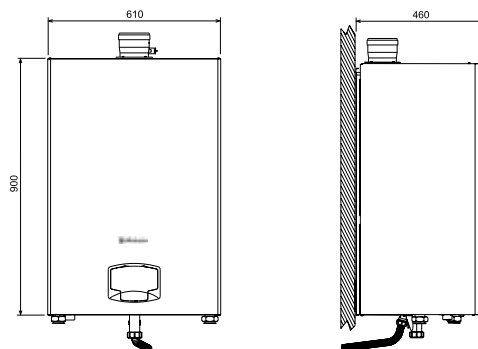
being combined with the CONNECT modulating remote control, and the outdoor temperature reading directly from the internet, it reaches the maximum energy efficiency A+ (scale from G to A+++)



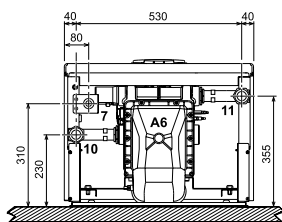
Ελάχιστες εκπομπές ρύπων (κατηγορία 6 σύμφωνα με EN 15502-1) ήδη σε συμμόρφωση όσων προβλέπονται από τον κανονισμό ErP από την 26.09.2018 (εκπομπές NOx < 56mg/kWh)

ΔΙΑΣΤΑΣΕΙΣ

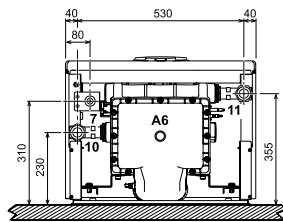
- 7** Είσοδος αερίου \varnothing 1"
- 10** Παροχή θέρμανσης \varnothing 1" 1/2
- 11** Επιστροφή θέρμανσης \varnothing 1" 1/2
- A6** Σύνδεση παροχέτευσης συμπυκνώματος
- A1** Έξοδος καυσαερίων \varnothing 100



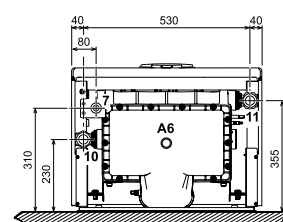
ΟΨΗ ΑΠΟ ΕΠΑΝΩ



ΟΨΗ ΑΠΟ ΚΑΤΩ W60 & 80



ΟΨΗ ΑΠΟ ΚΑΤΩ W99 & 120



ΟΨΗ ΑΠΟ ΚΑΤΩ W150

ΤΕΧΝΙΚΑ ΧΑΡΑΚΤΗΡΙΣΤΙΚΑ

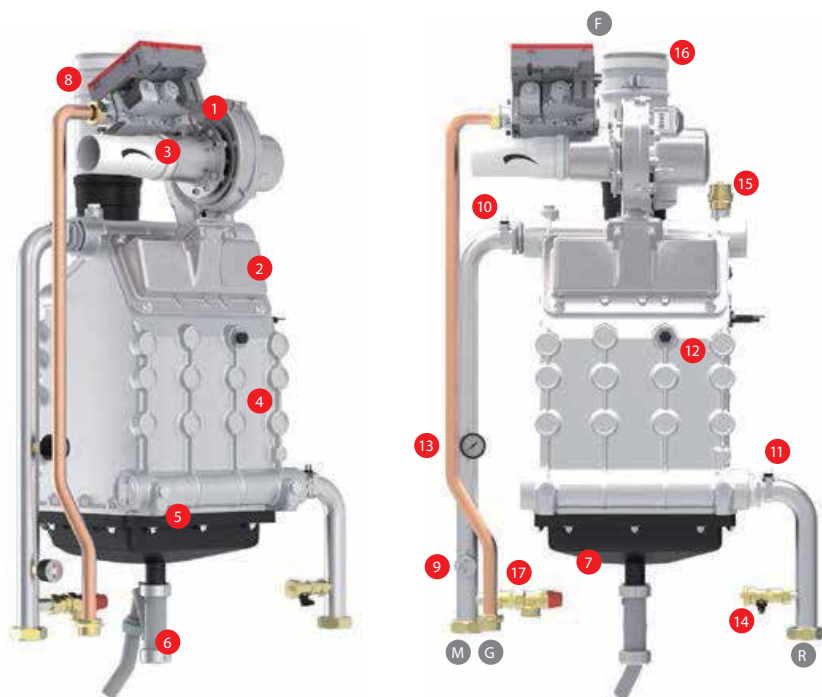
ΜΟΝΤΕΛΑ		W 60	W 80	W 99	W 120	W 150
Κλάση ERP	(Κλάση G - A++)	A	A	A	A	A
Μέγιστη / ελάχιστη θερμική παροχή θέρμανσης	kW	58,0 / 15,0	74,4 / 15,0	96,6 / 19,0	113,0 / 19,0	143,0 / 24,0
Μέγιστη / ελάχιστη θερμική ισχύς θέρμανσης (80/60°C)	kW	57 / 14,7	72,9 / 14,7	94,7 / 18,7	110,5 / 18,7	140,0 / 23,6
Μέγιστη / ελάχιστη θερμική ισχύς θέρμανσης (50/30°C)	kW	60,8 / 16,3	77,0 / 16,3	100,0 / 20,5	117,0 / 20,5	148,0 / 25,9
Απόδοση Pmax / Pmin (80/60°C)	%	98,3 / 98,3	98,0 / 98,3	98,0 / 98,3	97,8 / 98,3	97,8 / 98,3
Απόδοση Pmax / Pmin (50/30°C)	%	104,8 / 108,5	103,5 / 108,5	103,5 / 108,5	103,5 / 108,5	103,5 / 108,5
Απόδοση 30%	%	108,6	108,6	108,1	108,1	108,1
Κλάση εκπομπής NOx	κλάση	6	6	6	6	6
NOx (O ₂ =0%) σταθμισμένο	mg/kWh	50	54	39	38	40
CO (O ₂ =0%) σταθμισμένο	mg/kWh	75	85	49	50	50
Μέγιστη / ελάχιστη πίεση λειτουργίας θέρμανσης	bar	6 / 0,8	6 / 0,8	6 / 0,8	6 / 0,8	6 / 0,8
Όγκος νερού	λίτρα	4,2	4,2	5,6	5,6	6,7
Βάρος χωρίς φορτίο	kg	54	54	63	63	73
ΚΩΔΙΚΟΣ		0MDLAAWD	0MDLCAWD	0MDLDAWD	0MDLEAWD	0MDLFAWD
ΤΙΜΗ/ΤΜΧ.		5768,00	5768,00	6592,00	6592,00	7593,00

ΠΕΡΙΓΡΑΦΗ

Μπεκ υγραερίου

ΤΙΜΗ/ΤΜΧ.

ΠΕΡΙΓΡΑΦΗ ΣΤΟΙΧΕΙΩΝ



- 1 Σημείο προανάμειξης
- 2 Καυστήρας
- 3 Σιγαστήρας: το σύστημα καύσης μπορεί να λειτουργήσει με Μεθάνιο, Υγραέριο και Προπάνιο, με τα κιτ μετατροπής τα οποία πρέπει να εγκατασταθούν από εξουσιοδοτημένους τεχνικούς. Η μονάδα προανάμειξης συνδυασμένη με τον καυστήρα χαμηλών NOx, επέτρεψε την πιστοποίηση της γεννήτριας θερμότητας, κατηγορίας 6 σύμφωνα με την οδηγία UNI 15502-1.
- 4 Εναλλάκτης Αλουμινίου κράματος AC/Si, χυτευμένος μονομπλόκ υπό πίεση. Οι διαδρομές νερού του εναλλάκτη είναι μεγάλης διατομής ώστε να εξασφαλίζουν μικρή πτώση πίεσης. Βρεχόμενος θάλαμος καύσης ενσωματωμένος καθ' ολοκληρία από την χύτευση.
- 5 Συλλέκτης συμπυκνωμάτων

- 6 Αποχέτευση συμπυκνωμάτων
- 7 Αισθητήρας ασφαλείας καυσαερίων 110°C
- 8 Ανεπίστροφη βαλβίδα καυσαερίων: Ένας θερμοστάτης καυσαερίων ρυθμισμένος στους 110°C, βρίσκεται τοποθετημένος στον συλλέκτη καυσαερίων, ώστε να εξασφαλίζει την τέλεια λειτουργία της εξαγωγής των καυσαερίων. Μαζί με μία ανεπίστροφη βαλβίδα καυσαερίων με "ντάμπερ" βαρύτητας, η οποία εμποδίζει την επιστροφή των καυσαερίων στον λέβητα. Σημεία λήψης μέτρησης επιτρέπουν την μέτρηση και την διαστασιολόγηση του υπό πίεση δικτύου εξαγωγής καυσαερίων.
- 9 Διακόπτης πίεσης νερού, ελάχιστης 0,8 bar
- 10 Αισθητήρας θερμοκρασίας νερού εξόδου
- 11 Αισθητήρας θερμοκρασίας νερού εισόδου
- 12 Εναλλάκτης θερμότητας - Αισθητήρας υπερθέρμανσης: Η θερμοκρασία λειτουργίας του εναλλάκτη θερμότητας ελέγχεται από 3 ανεξάρτητους αισθητήρες, οι οποίοι είναι τοποθετημένοι σε 3 διαφορετικά σημεία. Έτσι εξασφαλίζεται η μέγιστη ασφάλεια κατά τη λειτουργία και προστατεύει τον εναλλάκτη, αυξάνοντας τη διάρκεια ζωής του.
- 13 Μανόμετρο (η πίεση επίσης διαβάζεται από την οθόνη.)
- 14 Διακόπτης αδειάσματος λέβητα
- 15 Αυτόματο εξαεριστικό
- 16 Σημείο λήψης ανάλυσης καυσαερίων
- 17 Βαλβίδα ασφαλείας 6 bar
- M Έξοδος λέβητα 1 1/2"
- R Επιστροφή λέβητα 1 1/2"
- G Σύνδεση αερίου 1"
- F Έξοδος καυσαερίων Φ100

ΠΡΟΑΙΡΕΤΙΚΟΣ ΕΞΟΠΛΙΣΜΟΣ ΥΔΡΑΥΛΙΚΩΝ ΚΑΙ ΕΛΕΓΧΟΥ - ΕΞΑΡΤΗΜΑΤΑ ΚΑΥΣΑΕΡΙΩΝ

	ΠΕΡΙΓΡΑΦΗ	ΚΩΔΙΚΟΣ	ΤΙΜΗ/ΤΜΧ
	χαμηλής κατανάλωσης αναλογικός κυκλοφορητής. Μανομετρικό 7mm	042070X0	
	χαμηλής κατανάλωσης αναλογικός κυκλοφορητής. Μανομετρικό 10mm	042071X0	
	Υδραυλικό κιτ σύνδεσης: ΑΘ 1"x1 1/2", 1 3οδο T1 1/2"x1 1/2", Ανεπίστροφη 1 1/2", 1 μαστός 1"x1 1/2", ΑΑ, 2 περμανάντες	042072X0	
	κιτ & θερμοστάτης διαχείρισης Boiler ZNX (για λέβητες θέρμανσης)	013017X0	
	Πρόσθετος αισθητήρας για δοχείο αδρανείας και/ή για σύστημα "cascade", με ή χωρίς υδραυλικό διαχειριστή	καλώδιο 2 mt	1KWMA11W
		καλώδιο 5 mt	043005X0
	έλεγχος θερμοκρασίας ΚΕΦ. Στοιχεία συστήματος		
	Αδρανοποιητές συμπυκνωμάτων (ΚΕΦ. αδρανοποιητές συμπυκνωμάτων για λέβητες συμπύκνωσης)		

	ΠΕΡΙΓΡΑΦΗ	ΚΩΔΙΚΟΣ	ΤΙΜΗ/ΤΜΧ
	εξωτερικό αισθητήριο	013018X0	
	τερματικό καυσαερίων Φ100	1KWMA29K	
	Α/Θ συστολή εξόδου καυσαερίων Φ100/Φ80 mm	041090X0	
	90° γωνία PPS Φ100mm	1KWMA01W	
	90° γωνία PPS Φ80mm	041077X0	
	1 m PPS Φ80mm ΑΘ κιτ καυσαερίων	1KWMA83W	
	1 m PPS Φ100mm ΑΘ κιτ καυσαερίων	041073X0	

ΕΠΙΤΟΙΧΟΙ ΜΟΝΑΔΕΣ ΣΥΜΠΥΚΝΩΣΗΣ ΦΥΣΙΚΟΥ ΑΕΡΙΟΥ-ΥΓΡΑΕΡΙΟΥ ΥΨΗΛΗΣ ΙΣΧΥΟΣ ΚΑΙ ΓΙΑ ΕΓΚΑΤΑΣΤΑΣΕΙΣ ΣΥΣΤΟΙΧΙΑΣ



ΛΕΙΤΟΥΡΓΙΑ CASCADE



ΠΡΟΑΙΡΕΤΙΚΟΣ ΕΞΟΠΛΙΣΜΟΣ

Απαραίτητος εξοπλισμός για την σωστή εγκατάσταση συστοιχίας FORCE

Σε ζήτηση αναλόγως των απαιτήσεων των χαρακτηριστικών του συστήματος

P _{ref} (50/30°C)	MODULES FORCE W				Tot. modules	6	7	1	2	3	4	8	9		
	60	80	99	120		150	Αυτοστριζόμενο πλαίσιο	Επέκταση πλαισίου	H = 7 m κυκλοφορητής	H = 10 m κυκλοφορητής	Υδραυλικό kit σύνδεσης	DN65 υδραυλικό kit σύνδεσης δοχείου αδρανείας DN αέριο	Φλάντζα τυφλή DN65	Αρχικός συλλέκτης καυσαερίων Φ200 mm	Kit επέκτασης συλλέκτη καυσαερίων Φ200 mm
	042076X0	042077X0	042070X0	042071X0		042072X0	042074X0	042073X0	041091X0	041092X0					
62	1				1	1	-	1	1	1	1	1	-	-	
77		1			1	1	-	1	1	1	1	1	-	-	
98			1		1	1	-	1	1	1	1	1	-	-	
117				1	1	1	-	1	1	1	1	1	-	-	
148					1	1	-	1	1	1	1	1	-	-	
124	2				2	1	1	2	2	2	2	1	1	2	
139	1	1			2	1	1	2	2	2	2	1	1	2	
154		2			2	1	1	2	2	2	2	1	1	2	
179	1			1	2	1	1	2	2	2	2	1	1	2	
194		1		1	2	1	1	2	2	2	2	1	1	2	
215			1	1	2	1	1	2	2	2	2	1	1	2	
234				2	2	1	1	2	2	2	2	1	1	2	
265				1	1	2	1	1	2	2	2	1	1	2	
296					2	2	1	1	2	2	2	1	1	2	
332			1	2	3	1	2	3	3	3	3	1	1	3	
351				3	3	1	2	3	3	3	3	1	1	3	
373		1			2	3	1	2	3	3	3	1	1	3	
394			1		2	3	1	2	3	3	3	1	1	3	
413				1	2	3	1	2	3	3	3	1	1	3	
444					3	3	1	2	3	3	3	1	1	3	
468				4	4	1	3	4	4	4	4	1	1	4	
530				2	2	4	1	3	4	4	4	1	1	4	
561				1	3	4	1	3	4	4	4	1	1	4	
592					4	4	1	3	4	4	4	1	1	4	

ΠΕΡΙΓΡΑΦΗ	ΚΩΔΙΚΟΣ	ΤΙΜΗ/ΤΜΧ
Πρόσθετος αισθητήρας για δοχείο αδρανείας και/ή για σύστημα "cascade", με ή χωρίς υδραυλικό διαχειριστή	καλώδιο 2 mt	1KWMA11W
	καλώδιο 5 mt	043005X0
εξωτερικό αισθητήριο	013018X0	
υδραυλικός διαχωριστής DN 32. Για εγκατάσταση ως 150kW. Ο εγκαταστάτης είναι υπεύθυνος για την σύνδεση με την Τορο W.	042086X0	
υδραυλικός διαχωριστής DN 65. Για εγκατάσταση από 151kW=300kW	042078X0	
kit εγκατάστασης για υδραυλικό διαχωριστή για εγκαταστάσεις 151kW-300kW	042079X0	
υδραυλικός διαχωριστής DN 65. Για εγκατάσταση από 301kW=600kW	042080X0	
kit εγκατάστασης για υδραυλικό διαχωριστή για εγκαταστάσεις 301kW-600kW	042081X0	
Πλακοειδής εναλλάκτης θερμότητας. Η υδραυλική σύνδεση μεταξύ Τορο W και εναλλάκτη είναι ευθύνη του εγκαταστάτη		
έλεγχος θερμοκρασίας ΚΕΦ. Στοιχεία συστήματος		
Αδρανοποιητές συμπυκνωμάτων (ΚΕΦ. αδρανοποιητές συμπυκνωμάτων για λέβητες συμπύκνωσης)		

ΕΛΕΓΧΟΣ ΘΕΡΜΟΚΡΑΣΙΑΣ "ΕΞΕΛΙΓΜΕΝΗΣ ΣΕΙΡΑΣ"

ΜΟΝΟ ΓΙΑ ΛΕΒΗΤΕΣ ΠΟΥ ΜΠΟΡΟΥΝ ΝΑ ΣΥΝΔΥΑΣΤΟΥΝ ΜΕ ΑΠΟΜΑΚΡΥΣΜΕΝΟ ΕΛΕΓΧΟ (REMOTE CONTROL)

CONNECT



Ελεγκτής



RF/WiFi δέκτης



WiFi ΑΠΟΜΑΚΡΥΣΜΕΝΟ ΧΕΙΡΙΣΤΗΡΙΟ ΔΙΑΧΕΙΡΙΣΗΣ ΜΕ ΛΕΙΤΟΥΡΓΙΑ ΠΡΟΓΡΑΜΜΑΤΙΖΟΜΕΝΟΥ ΘΕΡΜΟΣΤΑΤΗ.

- Απομακρυσμένο χειριστήριο διαχείρισης οικιακής άνεσης ακόμα και από smartphone.
- Σύνδεση στο οικιακό δίκτυο WiFi για πρόσβαση στο ίντερνετ / smartphone διαμέσου του RF/WiFi δέκτη.
- CONNECT εφαρμογή: διαθέσιμο για άνοιγμα και κλείσιμο του λέβητα, διαχείριση θέρμανσης και παραγωγή ZNX διαμέσου απομακρυσμένου ελέγχου από smartphone (ios/android).
- Με την εφαρμογή (APP) είναι δυνατό να ελέγχεις το λέβητα στην έκδοση "Basic" διαμέσου της σύνδεσης ON/OFF.
- Αναλογική ρύθμιση της θερμοκρασίας προσαγωγής νερού και της εξωτερικής θερμοκρασίας περιβάλλοντος (παιρνοντας τιμή από το ίντερνετ ή από προαιρετικό εξωτερικό αισθητήριο) για λέβητες συνδεδεμένους σε άμεση επικοινωνία "bus" (evolved).
- Βελτιώνει την μέση απόδοση της θέρμανσης χώρων κατά 4%. Συνδυάζεται με λέβητες άμεσης επικοινωνίας "bus".
- ON/OFF ρύθμιση ώρων με λειτουργία προγραμματιζόμενου θερμοστάτη, για λέβητες σε σύνδεση με την "Basic" έκδοση.
- Εβδομαδιαίος, ωριαίος προγραμματισμός με δυνατότητα παρεμβολής στα 30 λεπτά (για CONNECT APP).
- Λήψη εξωτερικής θερμοκρασίας από το ίντερνετ (COONNECT APP) ή από προαιρετικό εξωτερικό αισθητήριο (εάν εγκατασταθεί).
- Ένδειξη Alarm, επίσης μέσω (COONNECT APP).
- Λειτουργίες: OFF, διακοπές, αυτόματο, χειροκίνητο.
- 3 ρυθμιζόμενα επίπεδα θερμοκρασίας, Άνεσης, Οικονομική, Αντιπαγωτική
- Ένδειξη κατάστασης μπαταριών (COONNECT APP)
- Παρεχόμενα υλικά: 2x1,5V AA μπαταρίες, βάση τραπεζιού, φορτιστής 230V, USD καλώδιο σύνδεσης λέβητα, σετ στήριξης στον τοίχο, εγχειρίδιο οδηγιών.


ΚΩΔΙΚΟΣ	ΠΕΡΙΓΡΑΦΗ	ΤΙΜΗ/τμχ.
013010XD	WiFi Απομακρυσμένο χειριστήριο διαχείρισης με προγραμματιζόμενες λειτουργίες θερμοστάτη	276,00

CRM N



ΡΥΘΜΙΖΟΜΕΝΟ ΑΠΟΜΑΚΡΥΣΜΕΝΟ ΤΗΛΕΧΕΙΡΙΣΤΗΡΙΟ

- Σύνδεση με λέβητα διαμέσου Open Therm bus
- Νέα οθόνη 3"
- Ρύθμιση θέρμανσης και ZNX, θερμοκρασιών και ένδειξη βλαβών λειτουργίας
- Λειτουργία διακοπών: Δυνατότητα της διακοπής θέρμανσης ZNX από 1 ώρα έως 45 ημέρες.
- Λειτουργία προθέρμανσης: Προγραμματίζει το ξεκίνημα της θέρμανσης έτσι ώστε η ζητούμενη θερμοκρασία χώρου να έχει επιτευχθεί από την ώρα της προγραμματισμένης εκκίνησης της θέρμανσης
- Εβδομαδιαίος προγραμματισμός θέρμανσης με 6 ημερήσιες χρονικές περιόδους
- Εβδομαδιαίος προγραμματισμός: ECONOMY COMFORT (για boiler με δοχείο)
- Λειτουργία μεταβαλλόμενης θερμοκρασίας λειτουργίας συνδυαζόμενη με την εξωτερική θερμοκρασία χρησιμοποιώντας ένα αισθητήριο εξωτερικής θερμοκρασίας (προαιρετικό) σε σύνδεση του λέβητα
- Λειτουργία μεταβαλλόμενης θερμοκρασίας λειτουργίας εξαρτώμενη από την ρύθμιση θερμοκρασίας χώρου
- Σύστημα πλήρωσης: Δυνατότητα να ενεργοποιηθεί το σύστημα πλήρωσης αυτόματα / χειροκίνητα
- Είσοδος σε τηλεφωνική γραμμή on/off επαφής για ενεργοποίηση
- Μοντέλα: N καλωδιακή σύνδεση, N-RF ασύρματη μετάδοση

-  CRM N, με αισθητήριο εξωτερικής θερμοκρασίας και Lamborghini λέβητα, με ετήσια απόδοση 94% αποτελούν ένα σύστημα θέρμανσης από A+ ενεργειακής απόδοσης (κλίμακα από G έως A+++)

ΚΩΔΙΚΟΣ	ΠΕΡΙΓΡΑΦΗ	ΤΙΜΗ/τμχ.
013032XD	CRM N	113,00



Lamborghini Boiler



CRM N



Εξωτερικό αισθητήριο



Ενεργειακή κλάση A+

ΕΞΑΡΤΗΜΑΤΑ ΚΑΜΙΝΑΔΑΣ ΚΑΥΣΑΕΡΙΩΝ ΛΕΒΗΤΩΝ ΣΥΜΠΥΚΝΩΣΗΣ
ΕΞΩΤΕΡΙΚΟ PVC - ΕΣΩΤΕΡΙΚΟ PPC

1KWMA56W
ΠΕΡΙΓΡΑΦΗ

1 m ομοαξονική τερματική σωλήνα,
 Φ 60/100 PVC/PPs.
 Συμπεριλαμβάνει φλάντζα

ΤΙΜΗ/τμχ.

1KWMA64W
ΠΕΡΙΓΡΑΦΗ

Ομοαξονική γωνία προέκτασης 45°,
 Α-Θ, Φ 60/100, PVC / PPs

ΤΙΜΗ/τμχ.

1KWMA58W
ΠΕΡΙΓΡΑΦΗ

1 m ομοαξονική τερματική σωλήνα,
 Φ 80/125 PVC/PPs.
 Συμπεριλαμβάνει φλάντζα

ΤΙΜΗ/τμχ.

1KWMA72W
ΠΕΡΙΓΡΑΦΗ

Ομοαξονική γωνία προέκτασης 45°,
 Α-Θ, Φ 80/125, PVC / PPs

ΤΙΜΗ/τμχ.

1KWMA57W
ΠΕΡΙΓΡΑΦΗ

1 m ομοαξονική προέκταση, Α-Θ,
 Φ 60/100 PVC/PPs.

ΤΙΜΗ/τμχ.

1KWMA88W
ΠΕΡΙΓΡΑΦΗ

Γωνία 90°, Α-Θ, Φ 60, PPs,
 προέκτασης

ΤΙΜΗ/τμχ.

1KWMA59W
ΠΕΡΙΓΡΑΦΗ

1 m ομοαξονική προέκταση, Α-Θ,
 Φ 60/125 PVC/PPs.

ΤΙΜΗ/τμχ.

1KWMA65W
ΠΕΡΙΓΡΑΦΗ

Γωνία 45°, Α-Θ, Φ 80, PPs,
 προέκτασης

ΤΙΜΗ/τμχ.

041051X0
ΠΕΡΙΓΡΑΦΗ

Ομοαξονική γωνία 90°, Α-Θ,
 Φ60/100, PPs

ΤΙΜΗ/τμχ.

1KWMA70W
ΠΕΡΙΓΡΑΦΗ

Κάθετο ενδιάμεσο Φ 80, Α-Θ,
 καυσαερίου ή αέρα με σημείο
 μέτρησης

ΤΙΜΗ/τμχ.

1KWMA73W
ΠΕΡΙΓΡΑΦΗ

Ομοαξονική γωνία 90°, Α-Θ,
 Φ80/125, PPs

ΤΙΜΗ/τμχ.

041000X0
ΠΕΡΙΓΡΑΦΗ

Γωνία 90°, Α-Θ, Φ 80, PPs, με σημείο
 μέτρησης

ΤΙΜΗ/τμχ.

1KWMA83W
ΠΕΡΙΓΡΑΦΗ

1 m προέκταση Α-Θ, Φ80, PPs.

ΤΙΜΗ/τμχ.

041049X0
ΠΕΡΙΓΡΑΦΗ

Ομοαξονικό τερματικό οροφής
 Φ 60/100, PVC / PPs

ΤΙΜΗ/τμχ.

1KWMA01W
ΠΕΡΙΓΡΑΦΗ

Γωνία 90° Α-Θ, προέκταση Φ80, PPs

ΤΙΜΗ/τμχ.

010036X0
ΠΕΡΙΓΡΑΦΗ

Ομοαξονικό τερματικό οροφής
 Φ 80/125, PVC / PPs

ΤΙΜΗ/τμχ.

ΕΞΑΡΤΗΜΑΤΑ ΚΑΜΙΝΑΔΑΣ ΚΑΥΣΑΕΡΙΩΝ ΛΕΒΗΤΩΝ ΣΥΜΠΥΚΝΩΣΗΣ
ΕΞΩΤΕΡΙΚΟ PVC - ΕΣΩΤΕΡΙΚΟ PPC

041084X0
ΠΕΡΙΓΡΑΦΗ

 90° ομοαξονική γωνία \varnothing 60/100
 περιστροφική 360° με σημείο
 μέτρησης

ΤΙΜΗ/τμχ.

041006X0
ΠΕΡΙΓΡΑΦΗ

 κάθετη ομοαξονική έξοδος \varnothing 80/125

ΤΙΜΗ/τμχ.

041083X0
ΠΕΡΙΓΡΑΦΗ

 κάθετη ομοαξονική έξοδος \varnothing 60/100
 με σημείο μέτρησης

ΤΙΜΗ/τμχ.

041082X0
ΠΕΡΙΓΡΑΦΗ

 μετατροπή διπλή \varnothing 80/80 με σημείο
 μέτρησης.

ΤΙΜΗ/τμχ.
ΕΞΑΡΤΗΜΑΤΑ ΚΑΜΙΝΑΔΑΣ ΚΑΥΣΑΕΡΙΩΝ ΛΕΒΗΤΩΝ ΣΥΜΠΥΚΝΩΣΗΣ

041050X0
ΠΕΡΙΓΡΑΦΗ

 Συστολή Α-Θ, Φ 80/60

ΤΙΜΗ/τμχ.

1KWMA81U
ΠΕΡΙΓΡΑΦΗ

 Επίπεδη φλάντζα οροφής Φ 132, PVC

ΤΙΜΗ/τμχ.

1KWMA89W
ΠΕΡΙΓΡΑΦΗ

 1m προέκταση Α-Θ, Φ 60

ΤΙΜΗ/τμχ.

1KWMA86U
ΠΕΡΙΓΡΑΦΗ

 Συστολή οροφής Φ 125/60, PVC
 (Για προσαρμογή με το 010026X
 καμινάδας καυσαερίων, ταπωμένης
 εισαγωγής αέρα)

ΤΙΜΗ/τμχ.

1KWMA82U
ΠΕΡΙΓΡΑΦΗ

 Επικλινή φλάντζα Φ 132, PVC, με
 ενίσχυση.

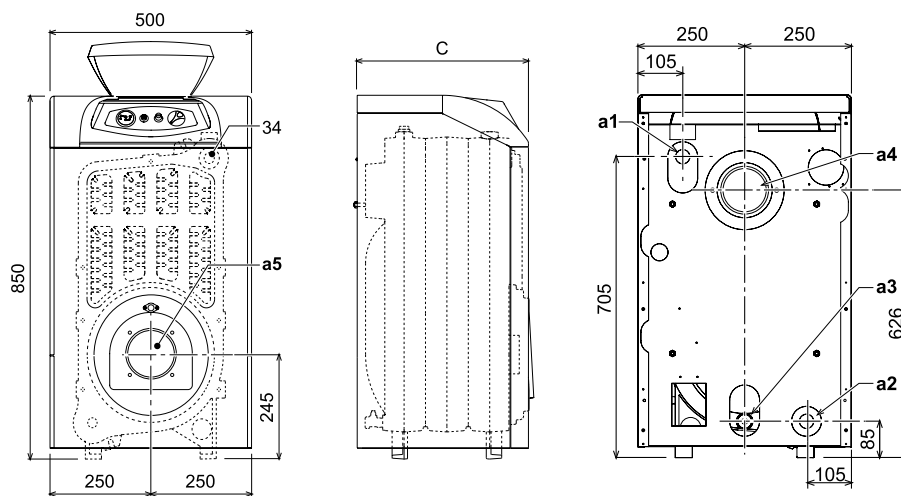
ΤΙΜΗ/τμχ.

 Συμπεριλαμβάνει κολλάρο Φ 132 (ρυθμιζόμενου ύψους) για
 σύνδεση σε Ferroli καμινάδες οροφής. Τα εξαρτήματα ισχύουν
 μόνο για μονάδες κλειστού θαλάμου.

EL DB N

ΔΙΑΣΤΑΣΕΙΣ

ΜΟΝΤΕΛΟ	C	a4	a5
	mm	Ø mm	Ø mm
32	400	120-130	115
47	500	120-130	115
62	600	120-130	115
78	700	120-130	115
95	800	120-130	115



- a1** Εισαγωγή θέρμανσης 1" 1/2"
- a2** Επιστροφή θέρμανσης 1" 1/2"
- a3** Εκκένωση 1/2"
- a4** Έξοδος καυσαερίων
- a5** Σύνδεση καυστήρα
- 34** Αισθητήρας ασφάλειας & θερμοκρασίας

ΤΕΧΝΙΚΑ ΧΑΡΑΚΤΗΡΙΣΤΙΚΑ

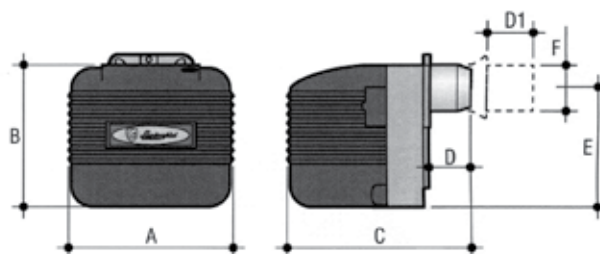
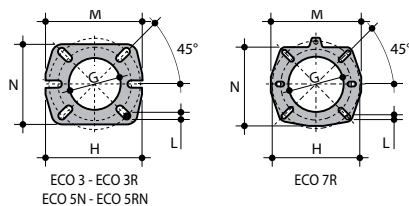
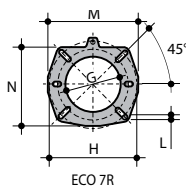
ΜΟΝΤΕΛΑ		32	47	62	78	95
Μέγιστη θερμική παροχή θέρμανσης	kW	34,9	51,6	67,7	85,6	103,2
Μέγιστη θερμική ισχύς θέρμανσης	kW	32,0	47,0	62,0	78,0	95,0
Απόδοση Pmax (80/60°C)	%	91,7	91,1	91,5	91,1	92,0
Απόδοση 30%	%	94,3	93,5	94,0	93,5	93,8
Στοιχεία	no	3	4	5	6	7
Χωρητικότητα νερού	lit	18	23	28	33	38
Μέγιστη πίεση λειτουργίας θέρμανσης	bar	6	6	6	6	6
Πτώση πίεσης θαλάμου καύσης	mbar	0,2	0,27	0,4	0,4	0,63
Βάρος χωρίς φορτίο	kg	127	166	205	244	283
Διαστάσεις ΜxΥxΠ	mm	500x850x400	500x850x500	500x850x600	500x850x700	500x850x800
ΚΩΔΙΚΟΣ		0IHJ3DWD	0IHJ4DWD	0IHJ5DWD	0IHJ6DWD	0IHJ7DWD
ΤΙΜΗ/τμχ.		1673,00	1935,00	2216,00	2588,00	3015,00

ΚΑΥΣΤΗΡΕΣ ΠΕΤΡΕΛΑΙΟΥ
ECO

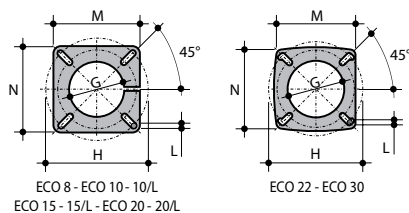
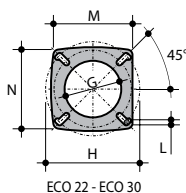

ΤΥΠΟΣ	ΚΩΔΙΚΟΣ	ΠΑΡΟΧΗ kg/h	ΘΕΡΜΙΚΗ ΙΣΧΥΣ (kW)	ΜΟΤΟΡ 230V~50Hz	ΤΙΜΗ/τμχ.
ECO 3	Z300840005	1,4 - 3	16,6 - 35,6	100 W mon.	719,00
ECO 5 N	Z300841221	2,5 - 5	29,6 - 59,3	100 W mon.	769,00
ECO 8	Z300870013	3 - 8,5	35,6 - 100,8	100 W mon.	821,00
ECO 10	Z300870003	5 - 10,5	59,3 - 124,5	100 W mon.	890,00
ECO 15	Z300841283	7 - 14,8	83 - 175,5	185 W mon.	978,00
ECO 20	Z300870053	11 - 21	128 - 249	185 W mon.	1089,00
ECO 22	Z300840602	11,5 - 22	136,4 - 261	250 W mon.	1304,00
ECO 30	Z300870151	16 - 30	190 - 356	370 W mon.	1863,00

ΔΙΑΣΤΑΣΕΙΣ

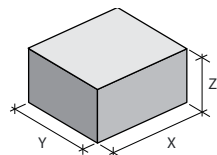
ΤΥΠΟΣ	A mm	B mm	C mm	D mm	D1 mm	E mm	F mm
ECO 3	250	215	320	90	-	60	80
ECO 5N	280	247	342	90	-	195	80
ECO 8	230	285	465	-	60÷120	232	89
ECO 10	230	285	483	-	60÷125	232	114
ECO 15	275	340	550	-	80÷150	274	114
ECO 20	275	340	535	-	60÷135	274	114
ECO 22	360	350	576	-	60÷200	275	120
ECO 30	420	423	770	-	70÷320	350	135


ΦΛΑΝΤΖΑ ΣΥΝΔΕΣΗΣ, ΣΥΣΚΕΥΑΣΙΑ & ΒΑΡΟΣ

 ECO 3 - ECO 3R
 ECO 5N - ECO 5RN


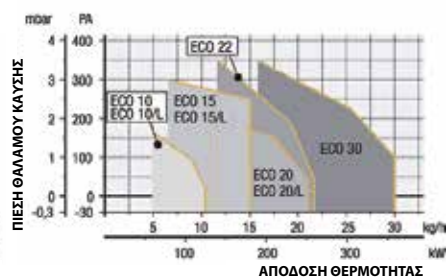
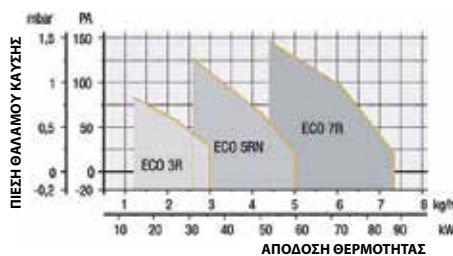
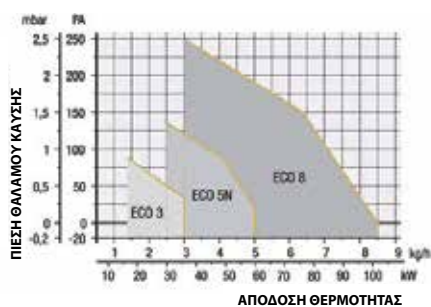
ECO 7R


 ECO 8 - ECO 10 - 10/L
 ECO 15 - 15/L - ECO 20 - 20/L


ECO 22 - ECO 30



ΤΥΠΟΣ	G Ø mm	H Ø mm	L Ø mm	M Ø mm	N Ø mm	ΔΙΑΣΤΑΣΕΙΣ X Y Z cm	ΒΑΡΟΣ kg
ECO 3	85	135-160	M8	170	144	45x34x31	11,3
ECO 5 N	85	135-160	M8	170	144	45x34x31	12,5
ECO 8	95	127-198	M8	160	160	52x37x28	12,6
ECO 10	120	155-210	M8	180	180	52x37x28	12,6
ECO 15	120	155-210	M8	180	180	63x33x40	16
ECO 20	120	155-210	M8	180	180	63x33x40	17
ECO 22	135	160-225	M10	225	205	76x44x40	23
ECO 30	145	172-225	M10	225	205	96x50x54	33,5

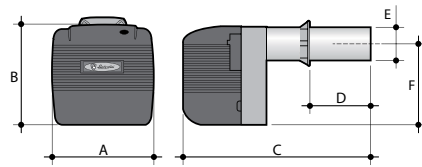
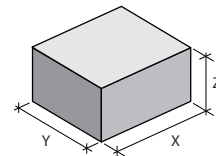
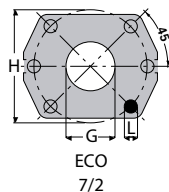
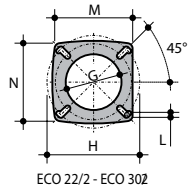
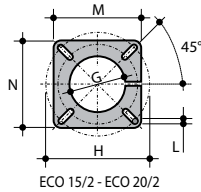
ΕΥΡΟΣ ΛΕΙΤΟΥΡΓΙΑΣ


ECO/2

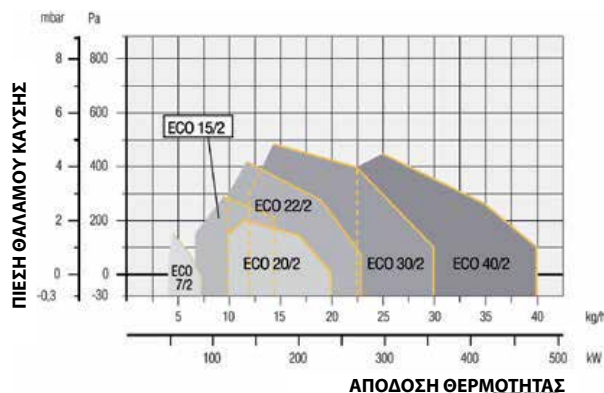

ΤΥΠΟΣ	ΚΩΔΙΚΟΣ	ΠΑΡΟΧΗ kg/h	ΘΕΡΜΙΚΗ ΙΣΧΥΣ (kW)	ΜΟΤΟΡ 230V~50Hz	ΤΙΜΗ/τμχ.
ECO 20/2	Z300840744	10 - 20	118,6 - 237,2	185 W mon.	1645,00
ECO 22/2	Z300840655	11,5 - 22	118,6 - 272,8	250 W mon.	1915,00
ECO 30/2	Z300870161	12 - 30	142,3 - 356	370 W mon.	2378,00
ECO 40/2	Z300870171	22,5 - 40	266,9 - 474	370 W mon.	2734,00

ΔΙΑΣΤΑΣΕΙΣ

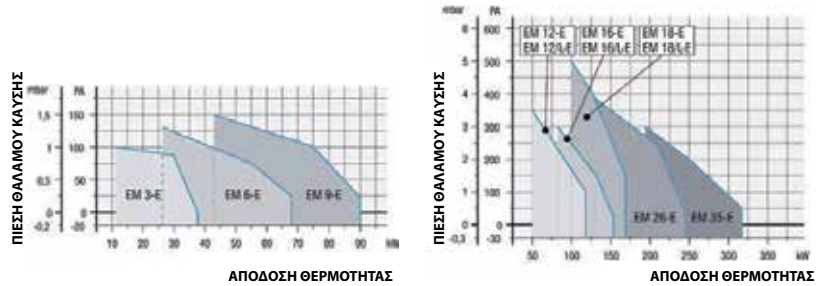
ΤΥΠΟΣ	A mm	B mm	C mm	D mm	E mm	F mm
ECO 20/2	275	340	700	60÷300	274	114
ECO 22/2	360	350	576	60÷300	275	120
ECO 30/2	420	423	770	70÷320	350	135
ECO 40/2	420	423	790	70÷320	350	148


ΦΛΑΝΤΖΑ ΣΥΝΔΕΣΗΣ, ΣΥΣΚΕΥΑΣΙΑ & ΒΑΡΟΣ


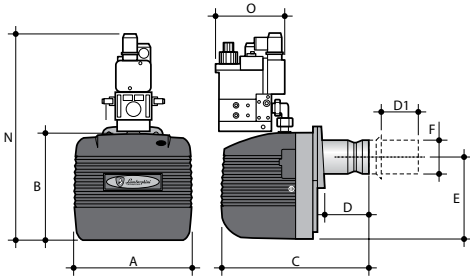
ΤΥΠΟΣ	G mm	H mm	L mm	M mm	N mm	ΔΙΑΣΤΑΣΕΙΣ X Y Z cm	ΒΑΡΟΣ kg
ECO 20/2	120	155-210	M8	180	180	76x36x44	19
ECO 22/2	135	160-225	M10	214	205	76x44x40	24
ECO 30/2	145	172-225	M10	214	205	96x50x54	35
ECO 40/2	160	172-225	M10	214	205	96x50x54	35

ΕΥΡΟΣ ΛΕΙΤΟΥΡΓΙΑΣ


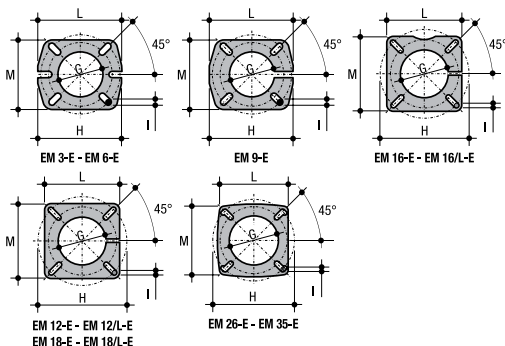
EM-E

ΕΥΡΟΣ ΛΕΙΤΟΥΡΓΙΑΣ


ΤΥΠΟΣ	ΚΩΔΙΚΟΣ	ΠΑΡΟΧΗ (m ³ /h)	ΘΕΡΜΙΚΗ ΙΣΧΥΣ (kW)	ΜΟΤΟΡ 230V~50Hz	ΣΥΝΔΕΣΕΙΣ Ø	ΣΥΝΔΕΣΗ ΚΑΥ/ΡΑ Ø	ΠΙΕΣΗ ΛΕΙΤ. Φ.Α. / GPL Min. (mbar)	ΠΙΕΣΗ ΕΙΣΟΔΟΥ Max. (mbar)	ΒΑΡΟΣ (body + gas train)	ΤΙΜΗ/Τμχ.
EM 3-E.D1	Z300873960	1.19-3.79	11,9 - 37,7	100 W mon.	1/2"	1/2"	12,5/10,5	65	11 + 1.5	1395,00
EM 3-E.D3	Z300860121	1.19-3.79	11,9 - 37,7	100 W mon.	3/4"	1/2"	11/-	360	11 + 2.85	1783,00
EM 6-E.D1	Z300873970	2.71-6.69	27 - 66,6	100 W mon.	1/2"	1/2"	24/14	65	12.5 + 1.5	1444,00
EM 6-E.D3	Z300860221	2.71-6.69	27 - 66,6	100 W mon.	1/2"	1/2"	24/-	200	12.5 + 1.5	1720,00
EM 9-E.D2	Z300860301	4.32-9	43 - 89,5	100 W mon.	1/2"	1/2"	33/19	200	12.5 + 1.5	1783,00
EM 9-E.D3	Z300860311	4.32-9	43 - 89,5	100 W mon.	3/4"	1/2"	18/-	360	12.5 + 2.85	1822,00
EM 12-E.D6	Z300860054	5-12.07	49,8 - 120	100 W mon.	1"	1"	12/-	360	11 + 6.8	2114,00
EM 12/L-E.D6	Z300873020	5-12.07	49,8 - 120	100 W mon.	1/2"	1/2"	22/11	360	11 + 4.2	2252,00
EM 12-E.D3	Z300860063	5-12.07	49,8 - 120	100 W mon.	1"	1"	12/-	360	16 + 6.8	1957,00
EM 12/L-E.D3	Z300873030	5-12.07	49,8 - 120	100 W mon.	1/2"	1/2"	22/11	360	16 + 4.2	2009,00
EM 16-E.D3	Z300860401	8-16.1	80 - 160	110 W mon.	3/4"	1/2"	29/28	360	16 + 4.2	2359,00
EM 16-E.D4	Z300860411	8-16.1	80 - 160	110 W mon.	3/4"	3/4"	18/-	360	16 + 3.2	2263,00
EM 16/L-E.D4	Z300874130	8-16.1	80 - 160	110 W mon.	3/4"	3/4"	18/-	360	16 + 3.2	2442,00
EM 18-E.D6	Z300860353	9.9-17	99 - 169	185 W mon.	1"	1"	11/-	360	15 + 8	2403,00
EM 18/L-E.D6	Z300873040	9.9-17	99 - 169	185 W mon.	1/2"	1/2"	27/14	360	16 + 8	2580,00
EM 18-E.D3	Z300860362	9.9-17	99 - 169	185 W mon.	1"	1"	11/-	360	23 + 8	2332,00
EM 18/L-E.D3	Z300873050	9.9-17	99 - 169	185 W mon.	1/2"	1/2"	27/14	360	23 + 8	2381,00
EM 26-E.D6	Z300860501	12.9-24.6	129 - 245	220 W mon.	1"	1"	20/-	360	30 + 6.3	3043,00
EM 26-E.D4	Z300860521	12.9-24.6	129 - 245	220 W mon.	3/4"	3/4"	-/28	360	30 + 3.7	3156,00
EM 35-E.D7	Z300870202	18.9-32.1	188 - 320	370 W mon.	1 1/4"	1 1/4"	18/-	360	44 + 9.7	4870,00
EM 35-E.D4	Z300870212	18.9-32.1	188 - 320	370 W mon.	3/4"	3/4"	46/26	360	44 + 9.7	3679,00

ΔΙΑΣΤΑΣΕΙΣ


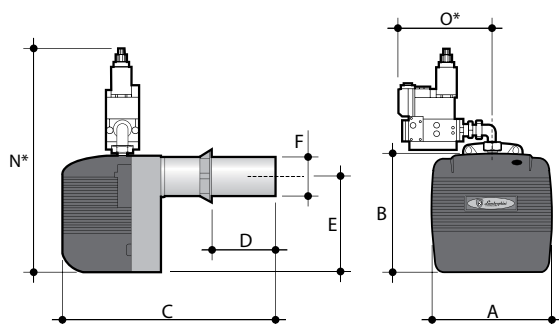
ΤΥΠΟΣ	A mm	B mm	C mm	D mm	D1 mm	E mm	F Ø mm	N* mm	O* mm
EM 3-E	250	215	320	90	-	160	80	410	145
EM 6-E	280	247	342	90	-	195	80	410	145
EM 9-E	280	247	417	-	40÷140	195	90	445	145
EM 12-E	230	285	483	-	60÷125	232	114	485	240
EM 12/L-E	230	285	633	-	60÷275	232	114	485	240
EM 16-E	310	282	480	-	60÷150	215	108	465	210
EM 16/L-E	310	282	480	-	60÷250	215	108	465	210
EM 18-E	275	340	550	-	60÷150	274	114	540	240
EM 18/L-E	275	340	675	-	60÷275	274	114	540	240
EM 26-E	360	350	750	-	100÷265	275	140	550	240
EM 35-E	420	423	880	-	120÷310	350	140	740	260

ΦΛΑΝΤΖΑ ΣΥΝΔΕΣΗΣ


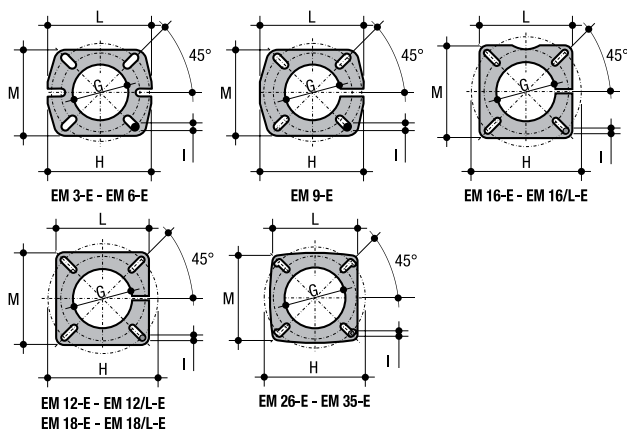
ΤΥΠΟΣ	G Ø mm	H Ø mm	I Ø mm	L Ø mm	M Ø mm
EM 3-E	85	135-160	M8	170	144
EM 6-E	85	135-160	M8	170	144
EM 9-E	95	135-160	M8	180	154
EM 12-E	120	155-210	M8	180	180
EM 12/L-E	120	155-210	M8	180	180
EM 16-E	115	150-200	M8	166	166
EM 16/L-E	115	150-200	M8	166	166
EM 18-E	120	155-210	M8	180	180
EM 18/L-E	120	155-210	M8	180	180
EM 26-E	155	172-225	M10	205	205
EM 35-E	155	172-225	M10	205	205

ΚΑΥΣΤΗΡΕΣ ΑΕΡΙΟΥ ΔΙΒΑΘΜΙΟΙ
EM/2-E

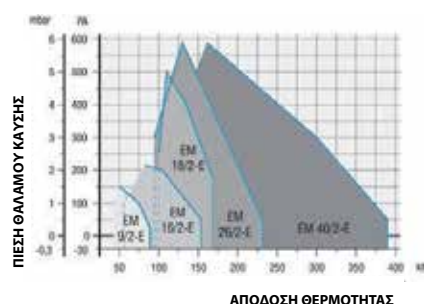

ΤΥΠΟΣ	ΚΩΔΙΚΟΣ	ΠΑΡΟΧΗ (m ³ /h)	ΘΕΡΜΙΚΗ ΙΣΧΥΣ (kW)	ΜΟΤΟΡ 230V~50Hz	ΣΥΝΔΕΣΕΙΣ Ø	ΣΥΝΔΕΣΗ ΚΑΥ/ΡΑ Ø	ΠΙΕΣΗ ΛΕΙΤ. Φ.Α. / GPL Min. (mbar)	ΠΙΕΣΗ ΕΙΣΟΔΟΥ Max. (mbar)	ΒΑΡΟΣ (body + gas train)	ΤΙΜΗ/Τμχ.
EM 9/2-E.D3	Z300860322	4.3-9	43-89.5	100 W sing.	3/4"	1/2"	18/19	360	14 + 3.6	2852,00
EM 16/2-E.D3	Z300860421	5.5-15.3	55-153	150 W sing.	3/4"	1/2"	28/27	360	18 + 4.2	3296,00
EM 16/2-E.D4	Z300860431	5.5-15.3	55-153	150 W sing.	3/4"	3/4"	19/-	360	18 + 4	3390,00
EM 16/2-L-E.D4	Z300874160	5.5-15.3	55-153	150 W sing.	3/4"	3/4"	19/-	360	18 + 5	3451,00
EM 18/2-E.D3	Z300860463	9.9-17	99-169	185 W sing.	3/4"	1/2"	23/14	360	25 + 6.5	3362,00
EM 26/2-E.D6	Z300860531	9-23.2	90-231	220 W sing.	1"	1"	18/-	360	31 + 7.7	4343,00
EM 26/2-E.D4	Z300860551	9-23.2	90-231	220 W sing.	3/4"	3/4"	-/31	360	31 + 4.5	4255,00
EM 40/2-E.D7	Z300870252	11.5-39.2	115-390	370 W sing.	1 1/4"	1 1/4"	23/-	360	44 + 11.7	4930,00
EM 40/2-E.D4	Z300870262	11.5-39.2	115-390	370 W sing.	3/4"	3/4"	62/32	360	44 + 10	4680,00

ΔΙΑΣΤΑΣΕΙΣ


ΤΥΠΟΣ	A mm	B mm	C mm	D mm	E mm	F Ø mm	N* mm	O* mm
EM 9/2-E	280	247	417	40÷140	195	90	515	195
EM 16/2-E	310	282	480	60÷150	215	108	535	210
EM 16/2-L-E	310	282	480	60÷250	215	108	535	210
EM 18/2-E	275	340	675	60÷275	274	114	640	240
EM 26/2-E	360	350	750	100÷265	275	140	650	240
EM 40/2-E	420	423	880	120÷310	350	140	835	260

ΦΛΑΝΤΖΑ ΣΥΝΔΕΣΗΣ


ΤΥΠΟΣ	G Ø mm	H Ø mm	I Ø mm	L Ø mm	M Ø mm
EM 9/2-E	95	140-180	M8	180	154
EM 16/2-E L-E	115	150-200	M8	166	166
EM 18/2-E	120	155-210	M8	180	180
EM 26/2-E	155	172-225	M10	205	205
EM 40/2-E	155	172-225	M10	205	205

ΕΥΡΟΣ ΛΕΙΤΟΥΡΓΙΑΣ


IDOLA

ΓΕΝΙΚΑ ΧΑΡΑΚΤΗΡΙΣΤΙΚΑ

Αυτή η σειρά αντλιών θερμότητας αέρα-νερού καλύπτει τις ανάγκες χειμερινού και καλοκαιρινού κλιματισμού μικρών και μεσαίων οικιακών και εμπορικών εγκαταστάσεων. Όλες οι μονάδες είναι κατάλληλες για εξωτερική εγκατάσταση και είναι σε θέση να παράγουν νερό έως 65 °C μπορούν να χρησιμοποιηθούν σε συστήματα ενδοδαπέδιας θέρμανσης, fan coils, καλοριφέρ και για άμεση παραγωγή ζεστού νερού χρήσης (ZNX) μέσω εξωτερικού λέβητα. Οι μονάδες χαρακτηρίζονται από τη χρήση συμπιεστή DC inverter που ρυθμίζει την παροχή ισχύος και συνοδεύεται από ένα kit hydronic αποτελούμενο από όλα τα απαραίτητα εξαρτήματα για γρήγορη και ασφαλή εγκατάσταση. Οι μονάδες χαρακτηρίζονται από υψηλή ενεργειακή απόδοση και μειωμένα επίπεδα ήχου επιτρέποντάς τους να χρησιμοποιηθούν ως μία γεννήτρια για το εργοστάσιο ή να ενσωματωθούν με άλλες πηγές ενέργειας, όπως πρόσθετα ηλεκτρικά στοιχεία θέρμανσης ή λέβητα. Όλες οι μονάδες παρέχονται στάνταρ με αισθητήρα θερμοκρασίας δεξαμενής αποθήκευσης νερού ζεστού νερού (που θα εγκατασταθεί από τον εγκαταστάτη) και με εξωτερικό αισθητήρα θερμοκρασίας αέρα (ήδη εγκατεστημένο στη μονάδα), για να επιτευχθεί κλιματική προσαρμογή στη θέρμανση και ψύξη(αντιστάθμιση). Για συγκεκριμένες εφαρμογές, οι μονάδες μπορούν να εγκατασταθούν σε πολλαπλή διαμόρφωση «cascade» με μια μονάδα «MASTER» (που διαχειρίζεται άμεσα ο ελεγκτής) έως και 5 μονάδες «SLAVE», διαφορετικές επίσης στην ισχύ εξόδου τους. Η προετοιμασία του ζεστού νερού χρήσης αφήνεται στην κύρια μονάδα, ενώ σε περίπτωση βλάβης μιας από τις υποτελείς μονάδες, οι υπόλοιπες ενδέχεται να συνεχίσουν να λειτουργούν κανονικά. Όλες οι μονάδες είναι προσεκτικά κατασκευασμένες και με εξατομικευμένες δοκιμές στο εργοστάσιο. Η εγκατάσταση απαιτεί μόνο ηλεκτρικές και υδραυλικές συνδέσεις.

ΤΟ ΣΥΣΤΗΜΑ ΕΛΕΓΧΟΥ

Η διεπαφή χρήστη αποτελείται από ένα τηλεχειριζόμενο χειριστήριο (5 καλώδια, μέγιστο μήκος 50 mt από τη μονάδα) που διαχειρίζεται:

- **ΣΥΣΤΗΜΑ ΘΕΡΜΑΝΣΗΣ ΚΑΙ ΨΥΞΗΣ** Όπου η μονάδα είναι ο μόνος θερμαντήρας. Εάν η μονάδα δουλεύει σε θέρμανση ή ψύξη, λειτουργεί τροποποιώντας τη συχνότητα του συμπιεστή για να διατηρήσει τη θερμοκρασία του παραγόμενου νερού στην καθορισμένη τιμή. Μέσω μιας παραμετροποίησης, είναι δυνατή η χρήση του τηλεχειριστηρίου. ελεγκτής (π.χ. για κυκλώματα θέρμανσης μονής ζώνης) ως θερμοστάτης χώρου. • **ΕΞΩΤΕΡΙΚΗ ΠΑΡΑΓΩΓΗ ΖΕΣΤΟΥ ΝΕΡΟΥ (ΖΝΧ)** Η μονάδα ξεκινά σε ζεστή λειτουργία για να διατηρήσει τη θερμοκρασία μιας δεξαμενής αποθήκευσης ΖΝΧ στην καθορισμένη τιμή από τον χρήστη. Μια βαλβίδα εκτροπής 3 κατευθύνσεων (δεν παρέχεται) και ένας αισθητήρας θερμοκρασίας (αισθητήρας T5, που παρέχεται με μήκος καλωδίου 10mt) απαιτείται να συνδεθούν στην δεξαμενή ζεστού νερού χρήσης Boiler). • **ΠΡΟΣΘΕΤΕΣ ΠΗΓΕΣ ΕΝΕΡΓΕΙΑΣ** (λέβητας ή ηλεκτρικό στοιχείο θέρμανσης) Ανάλογα με τις καθορισμένες τιμές παραμετροποίησης, αυτές οι πηγές μπορούν να ξεκινήσουν με την ενσωμάτωση ή την αντικατάσταση της αντλίας θερμότητας κατά τη λειτουργία σε θέρμανση ή για παραγωγή ζεστού νερού και εάν η αντλία θερμότητας δεν λειτουργεί. • **ΛΕΙΤΟΥΡΓΙΑ CASCADING** πολλαπλών μονάδων. Η κύρια μονάδα μπορεί να ελέγξει σε σειρά έως και 6 διαφορετικές μονάδες (1 κύρια, 5 ελεγχόμενες, επίσης με διαφορετική ισχύ εξόδου) με έναν μόνο ελεγκτή συνδεδεμένο στην κύρια μονάδα. Είναι δυνατή η εκχώρηση της λειτουργίας παραγωγής ζεστού νερού χρήσης στην κύρια μονάδα, ενώ σε περίπτωση βλάβης σε μίας από τις 5 μονάδες, οι υπόλοιπες ενδέχεται να συνεχίσουν να λειτουργούν κανονικά. • **ΔΙΑΧΕΙΡΙΣΗ ΕΩΣ 2 ΚΥΚΛΩΜΑΤΩΝ ΘΕΡΜΑΝΣΗΣ** (1 ΑΜΕΣΑ ΚΑΙ 1 ΜΙΚΤΟ). Η μονάδα μπορεί να διαχειριστεί τις αντλίες κυκλοφορίας και των δύο κυκλωμάτων θέρμανσης και, μόνο για το μικτό κύκλωμα, τη βαλβίδα ανάμιξης (δεν παρέχεται) και τον αισθητήρα θερμοκρασίας της γραμμής παροχής νερού (δεν παρέχεται). • **ΦΩΤΟΒΟΛΤΑΙΚΗ ΕΙΣΟΔΟΣ ΚΑΙ ΕΞΥΠΝΗ ΔΙΑΧΕΙΡΙΣΗ** Η μονάδα είναι εξοπλισμένη με 2 ψηφιακές εισόδους για σύνδεση με το σήμα που προέρχεται από το φωτοβολταϊκό σύστημα και από το ηλεκτρικό δίκτυο. Η λογική της διαχείρισης είναι η ακόλουθη: - αν η είσοδος φωτοβολταϊκής εγκατάστασης είναι κλειστή, η μονάδα ξεκινά τη λειτουργία ζεστού νερού χρήσης με θερμοκρασία ρύθμισης ζεστού νερού = 70 °C και (εάν υπάρχει) θα ξεκινήσει το ηλεκτρικό στοιχείο θέρμανσης της δεξαμενής αποθήκευσης ζεστού νερού χρήσης. Η μονάδα λειτουργεί σε ψύξη/θέρμανση σε κανονική λογική. - αν η ψηφιακή φωτοβολταϊκή είσοδος είναι ανοιχτή και η είσοδος έξυπνου δικτύου είναι κλειστή, η μονάδα λειτουργεί κανονικά - αν η ψηφιακή είσοδος είναι ανοιχτή και η είσοδος έξυπνου δικτύου είναι ανοιχτή, η μονάδα απενεργοποιεί τη λειτουργία ζεστού νερού χρήσης και μπορεί να λειτουργεί σε λειτουργία ψύξης / θέρμανσης για περιορισμένο χρονικό διάστημα



Ενσωματωμένα ηλεκτρονικά στοιχεία "master-slave" cascade λειτουργία, χωρίς πρόσθετους ελεγκτές



**ΑΝΤΛΙΕΣ ΘΕΡΜΟΤΗΤΑΣ ΓΙΑ ΕΞΩΤΕΡΙΚΗ ΕΓΚΑΤΑΣΤΑΣΗ ΜΕ
 ΣΥΜΠΙΕΣΤΗ ΤΕΧΝΟΛΟΓΙΑΣ DC INVERTER**


(ορίζεται από μια παράμετρο), τότε θα σταματήσει να λειτουργεί. • **ΑΠΟΜΑΚΡΥΣΜΕΝΟΣ ΕΛΕΓΧΟΣ ΤΗΣ ΜΟΝΑΔΑΣ ΜΕΣΩ APP** (διαθέσιμο για συστήματα iOS και Android). • **ΔΟΧΕΙΟ ΑΠΟΘΗΚΕΥΣΗΣ ΝΕΡΟΥ ΜΕ ΗΛΕΚΤΡΙΚΟ ΣΤΟΙΧΕΙΟ.** Στη λειτουργία ζεστού νερού είναι δυνατή η διαχείριση ενός ηλεκτρικού στοιχείου θέρμανσης ενσωματωμένο στη δεξαμενή αποθήκευσης ζεστού νερού χρήσης και έλεγχο μέσω της αντλίας θερμότητας, ως λειτουργία αντιληγ-ονέλλας ή ως συνολική εφεδρεία σε περίπτωση βλάβης της αντλίας θερμότητας. • **ΓΡΗΓΟΡΟ ΖΝΧ** Η λειτουργία αυτή μπορεί να ξεκινήσει χειροκίνητα για να δοθεί προτεραιότητα στο ΖΝΧ φέρνοντας τη δεξαμενή αποθήκευσης ζεστού νερού στο σημείο ρύθμισης το συντομότερο δυνατό, με τη χρήση όλων των διαθέσιμων πηγών ενέργειας (αντλία θερμότητας, ηλεκτρικές αντιστάσεις εφεδρείας, λέβητας). • **ΛΕΙΤΟΥΡΓΙΑ ΑΝΤΙΕΠΙΘΕΤΗΣ** Η αντλία θερμότητας πρέπει να είναι ενσωματωμένη με λέβητα ζεστού νερού ή ηλεκτρικό θερμαντικό στοιχείο λέβητα. • **ΑΘΟΥΡΥΒΗ ΛΕΙΤΟΥΡΓΙΑ** Όταν είναι ενεργοποιημένο, σύμφωνα με ένα προγραμματισμό, μειώνει τη μέγιστη συχνότητα του συμπιεστή και την ταχύτητα του ανεμιστήρα, για να μειώσει τον θόρυβο που παράγεται και η ισχύς που απορροφάται από τη μονάδα. • **ON/OFF ΜΕ ΕΞΩΤΕΡΙΚΗ ΕΠΑΦΗ** Η μονάδα μπορεί να ενεργοποιηθεί και να απενεργοποιηθεί από εξωτερική επαφή (π.χ. με θερμοστάτη δωματίου/ τηλεχειριστήριο). Σε αυτήν την περίπτωση, η μονάδα θα λειτουργεί στη λειτουργία που έχει οριστεί από το ηλεκτρολόγιο ελέγχου. • **ΘΕΡΜΑΝΣΗ / ΨΥΞΗ ΜΕ 2 ΕΞΩΤΕΡΙΚΕΣ ΕΠΑΦΕΣ** Η μονάδα μπορεί να ξεκινήσει και να σταματήσει σε ψύξη ή θέρμανση με 2 εξωτερικές επαφές (π.χ. από θερμοστάτη δωματίου / τηλεχειριστήριο που διαχειρίζεται το αίτημα ζεστού / κρύου). • **ΟΙΚΟΝΟΜΙΚΗ / ΚΑΝΟΝΙΚΗ ΛΕΙΤΟΥΡΓΙΑ** Δυνατότητα καθορισμού χρονικών χρόνων σε ζεστό και κρύο και σχετικά σημεία ρύθμισης για τις λειτουργίες ECO και COMFORT. • **Ο ΕΒΔΟΜΑΔΙΑΚΟΣ ΠΡΟΓΡΑΜΜΑΤΙΣΜΟΣ** επιτρέπει τον καθορισμό διαφορετικού χρονοδιαγράμματος για κάθε ημέρα της εβδομάδας, ορίζοντας τον τρόπο λειτουργίας για κάθε χρονική υποδοχή (COLD/HOT/ DHW) και το σημείο ρύθμισης λειτουργίας. • **ΠΡΟΣΤΑΣΙΑ ΑΝΤΙΠΑΓΩΤΙΚΗ** Εγγυημένη λειτουργία σε θερμοκρασία έως -20 °C εξωτερικού αέρα χάρη στην ίδια την αντλία θερμότητας που λειτουργεί σε ζεστή λειτουργία, στο ηλεκτρικό αντιψυκτικό θερμαντικό στοιχείο (σύμφωνα με το πρότυπο) και στον ηλεκτρικό ενισχυτή (εάν είναι εγκατεστημένο).

ΓΕΝΙΚΑ ΧΑΡΑΚΤΗΡΙΣΤΙΚΑ

		4	6	8	10	12	14	16	12T	14T	16T	
Κλάση απόδοσης θέρμανσης χαμηλής θερμοκρασίας (παραγωγή νερού 35°C)	ns	191	195	205	204	189	185	181	189	185	182	
	Κλάση	A+++										
Κλάση απόδοσης θέρμανσης μέσης θερμοκρασίας (παραγωγή νερού 55°C)	ns	129	138	131	136	135	135	133	135	135	133	
	Κλάση	A+++										
SCOP χαμηλή θερμοκρασία (παραγωγή νερού 35°C)	W/W	4,85	4,95	5,21	5,19	4,81	4,72	4,62	4,81	4,72	4,62	
SCOP μέση θερμοκρασία (παραγωγή νερού 55°C)	W/W	3,31	3,52	3,36	3,49	3,45	3,47	3,41	3,45	3,47	3,41	
SEER παραγωγή νερού 7°C	W/W	4,99	5,34	5,83	5,98	4,89	4,86	4,69	4,86	4,83	4,67	
SEER παραγωγή νερού 18°C	W/W	7,77	8,21	8,95	8,78	7,10	6,90	6,75	7,04	6,85	6,71	
Ηλεκτρική παροχή	V-ph-Hz	220/240-1-50						380/415-3-50				
Τύπος συμπιεστή	---	Διπλός περιστροφικός										
Αρ. συμπιεστών / Αρ. κυκλωμάτων ψύξης	αρ.	1/1										
Τύπος εναλλάκτη πλευράς συστήματος/πλευρά πηγής	---	πλάκες inox συγκολλημένες με ορείχαλκο / στοιχείο με πτερύγια										
Τύπος / αριθμός ανεμιστήρων	---/αρ.	αξονικός DC / 1										
Όγκος δοχ. διαστολής	lt	2								5		
Βαρμωσόμενη βαλβίδα ασφαλεία νερού	bar							3				
Υδραυλικές συνδέσεις	"	1								1"1/4		
Ελάχιστο περιεχόμενο νερού στην εγκατάσταση	l	15								25		
Ελάχ. επιφάνεια σεραπνίνας ενδεχόμενου μπόιλερ ΖΝΧ (ελάχιστη / συνιστώμενη)	μ²	1,4 / 2,5								1,75 / 4,0		
επισμαλτωμένος	μ²	1,7 / 3,0								2,5 / 5,6		
Τύπος ψυκτικού	τύπος							R32				
GWP	kg-CO ₂ eq.							675				
Ποσότητα ψυκτικού	kg	1,4								1,75		
	t-CO ₂ eq.	0,95								1,18		
Τύπος ελέγχου	---	ενσύρματος τηλεχειρισμός										
SWL - Στάθμη ηχητικής έντασης στη λειτουργία θέρμανσης*	A7W35	dB(A)	55	58	59	60	65	65	69	65	65	69
	Max	dB(A)	60	61	61	62	65	65	69	65	65	69
	Αθόρ. 1 / Αθόρ. 2	dB(A)	56/53	56/53	57/55	58/55	62/56	62/56	63/56	62/56	62/56	63/56
SWL - Στάθμη ηχητικής έντασης στη λειτουργία ψύξης*	A35W18	dB(A)	56	58	60	60	64	64	69	64	64	69
	Max	dB(A)	60	61	61	62	65	65	69	65	65	69
	Αθόρ. 1 / Αθόρ. 2	dB(A)	55/52	57/54	57/54	58/54	62/56	62/56	63/56	62/56	62/56	63/56
Μέγιστο ρεύμα κατανάλωσης	A	12	14	16	17	25	26	27	10	11	12	
ΚΩΔΙΚΟΣ		2CP000AF		2CP000BF	2CP000CF	2CP000DF	2CP000EF	2CP000FF	2CP000GF	2CP000HF	2CP000IF	2CP000JF

ΤΙΜΗ/ΤΜΧ. 5128,00 5331,00 5817,00 6054,00 7585,00 7906,00 8309,00 7788,00 8124,00 8561,00

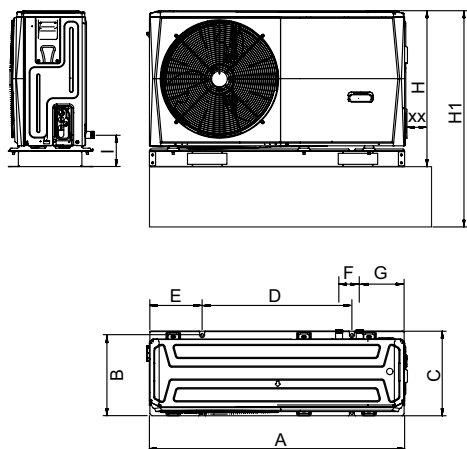
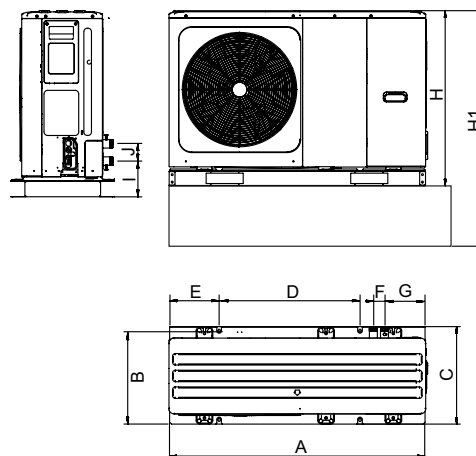
*SWL: Στάθμη ηχητικής έντασης αναφορικά με 1x10-12 W με μονάδα να λειτουργεί σε συνθήκες: **A7W35**: προσαγωγή αέρα στους 7°C (θερμοκρασία ξηρού βολβού) 6°C (θερμοκρασία υγρού βολβού) / εγκατάσταση: νερό εισόδου 30 °C εξόδου 35 °C. **A35W18**: προσαγωγή αέρα στους 35 °C (θερμοκρασία ξηρού βολβού)/εγκατάσταση: νερό στους 23 °C εξωτερική 18 °C. **Max** = υπό μέγιστες συνθήκες σε λειτουργία θέρμανσης / ψύξης. **Αθόρυβο 1** = αν είναι ενεργοποιημένο το αθόρυβο επίπεδο 1 στη λειτουργία θέρμανσης / ψύξης. **Αθόρυβο 2** = αν είναι ενεργοποιημένο το αθόρυβο επίπεδο 2 στη λειτουργία θέρμανσης / ψύξης. Η μέτρηση της συνολικής στάθμης ηχητικής έντασης σε dB(A) πραγματοποιήθηκε σύμφωνα με το πρότυπο ISO 9614.

ΠΕΡΙΓΡΑΦΗ	ΚΩΔΙΚΟΣ	ΤΙΜΗ/ΤΜΧ.
Ανικραδασμικό (σετ 6 τμχ.)	2CP001EF	38,70

**ΑΝΤΛΙΕΣ ΘΕΡΜΟΤΗΤΑΣ ΓΙΑ ΕΞΩΤΕΡΙΚΗ ΕΓΚΑΤΑΣΤΑΣΗ ΜΕ
 ΣΥΜΠΙΕΣΤΗ ΤΕΧΝΟΛΟΓΙΑΣ DC INVERTER**


ΑΠΟΔΟΣΗ ΑΝΤΛΙΑΣ ΘΕΡΜΟΤΗΤΑΣ		4	6	8	10	12	14	16	12T	14T	16T	
A7W35*	Ονομ. θερμική ισχύς	kW	4,20	6,35	8,40	10,0	12,1	14,5	12,1	14,5	15,9	
	Ονομ. ηλεκτρ. ισχύς κατανάλ.	kW	0,82	1,28	1,63	2,02	2,44	3,15	2,44	3,15	3,53	
	COP	W/W	5,10	4,95	5,15	4,95	4,95	4,60	4,50	4,95	4,60	4,50
	Παροχή νερού	l/h	722	1092	14445	1720	2081	2494	2735	2081	2494	2735
	Ωφέλιμη στατική πίεση	kPa	85	84	79	71	61	46	40	61	46	40
A7W45	Ονομ. θερμική ισχύς	kW	4,30	6,30	8,30	10,0	12,3	14,1	16,0	12,3	14,1	16,0
	Ονομ. ηλεκτρ. ισχύς κατανάλ.	kW	1,13	1,70	2,16	2,67	3,32	3,92	4,57	3,32	3,92	4,57
	COP	W/W	3,80	3,70	3,85	3,75	3,70	3,60	3,50	3,70	3,60	3,50
	Παροχή νερού	l/h	740	1084	14,82	1720	2116	2425	2752	2116	2425	2752
	Ωφέλιμη στατική πίεση	kPa	85	84	79	71	60	47	40	60	47	40
A7W55	Ονομ. θερμική ισχύς	kW	4,40	6,00	7,5	9,50	11,9	13,8	16,0	11,9	13,8	16,0
	Ονομ. ηλεκτρ. ισχύς κατανάλ.	kW	1,49	2,03	2,36	3,06	3,90	4,68	5,61	3,90	4,68	5,61
	COP	W/W	2,95	2,95	3,18	3,10	3,05	2,95	2,85	3,05	2,95	2,85
	Παροχή νερού	l/h	473	645	806	1021	1279	1484	1720	1279	1484	1720
	Ωφέλιμη στατική πίεση	kPa	85	85	85	84	84	80	71	84	80	71
A35W18*	Ονομ. θερμική ισχύς	kW	4,50	6,50	8,30	9,90	12,0	12,9	13,6	12,0	12,9	13,6
	Ονομ. ηλεκτρ. ισχύς κατανάλ.	kW	0,82	1,35	1,64	2,18	3,04	3,49	3,77	3,04	3,49	3,77
	COP	W/W	5,50	4,80	5,05	4,55	3,95	3,70	3,61	3,95	3,70	3,61
	Παροχή νερού	l/h	774	1118	1482	1703	2064	2219	2339	2064	2219	2339
	Ωφέλιμη στατική πίεση	kPa	85	84	79	71	61	56	52	61	56	52
A35W7	Ονομ. θερμική ισχύς	kW	4,70	6,50	7,45	8,20	11,5	12,4	14,0	11,5	12,4	14,0
	Ονομ. ηλεκτρ. ισχύς κατανάλ.	kW	1,36	2,17	2,22	2,52	4,18	4,96	5,60	4,18	4,96	5,60
	COP	W/W	3,45	3,00	3,35	3,25	2,75	2,50	2,50	2,75	2,50	2,50
	Παροχή νερού	l/h	808	1118	1281	1410	1987	2133	2408	1987	2133	2408
	Ωφέλιμη στατική πίεση	kPa	85	84	81	79	63	60	49	63	60	49

Οι τιμές αναφέρονται σε μονάδες χωρίς τυχόν εξαρτήματα ή αξεσουάρ. Στοιχεία που έχουν δηλωθεί σύμφωνα με το πρότυπο **EN 14511: EER** (Βαθμός ενεργειακής απόδοσης) = αναλογία ψυκτικής ισχύος έναντι ηλεκτρικής ισχύος εισόδου. **COP** (Συντελεστής απόδοσης) = αναλογία θερμικής ισχύος έναντι ηλεκτρικής ισχύος εισόδου. **A7W35** = προσαγωγή αέρα στους 7°C (θερμοκρασία ξηρού βολβού) 6°C θερμοκρασία υγρού βολβού / εγκατάσταση: νερό στους 30°C εξωτερική 35°C. **A7W45** = προσαγωγή αέρα στους 7°C (θερμοκρασία ξηρού βολβού) 6°C θερμοκρασία υγρού βολβού / εγκατάσταση: νερό στους 40°C εξωτερική 45°C. **A7W55** = προσαγωγή αέρα στους 7°C (θερμοκρασία ξηρού βολβού) 6°C (θερμοκρασία υγρού βολβού) / εγκατάσταση: νερό στους 47°C εξωτερική 55°C. **A35W18** = προσαγωγή αέρα στους 35°C θερμοκρασία ξηρού βολβού / εγκατάσταση: νερό στους 23°C εξωτερική 18°C. **A35W7** = προσαγωγή νερού στους 35°C θερμοκρασία ξηρού βολβού / εγκατάσταση: νερό στους 12°C εξωτερική 7°C. **ΣΗΜΕΙΩΣΕΙΣ:** Κλάση αποδοτικότητας υπολογισμένη σύμφωνα με τον ευρωπαϊκό κανονισμό **811/2013**. Οι τιμές αναφέρονται σε μονάδες χωρίς τυχόν εξαρτήματα ή αξεσουάρ. * Χρήσιμες τιμές απόδοσης για τη δήλωση πρόσβασης στα προβλεπόμενα κίνητρα.

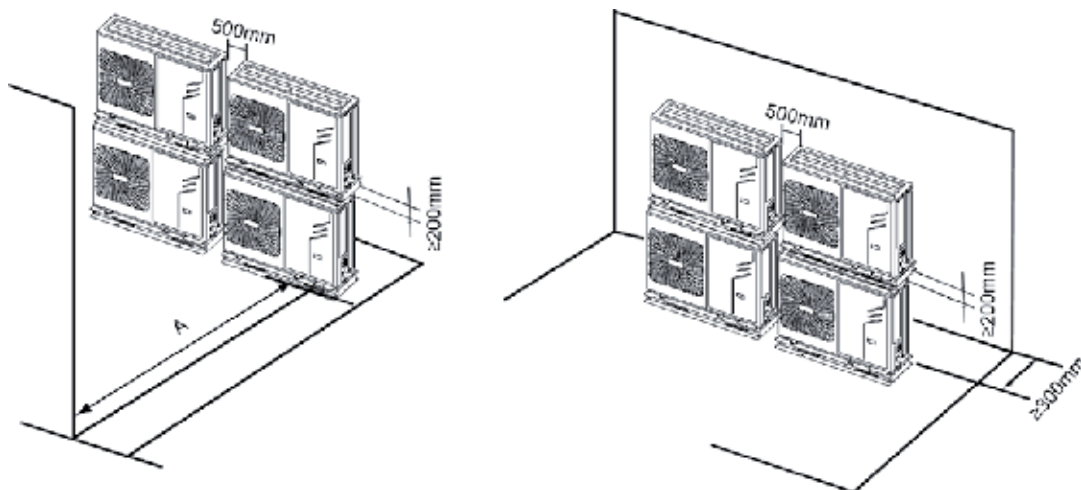
ΔΙΑΣΤΑΣΕΙΣ
μοντ. 4 - 6

μοντ. 8-10-12-12T-14-14T-16-16T


ΜΟΝΤΕΛΟ		A	B	C	D	E	F	G	H	H1	I	J
4/6 kW	mm	1295	397	429	760	265	105	225	792	1178	161	/
8/10/12/14/16 kW	mm	1385	482	526	760	270	60	221	945	1331	182	81

ΑΝΤΛΙΕΣ ΘΕΡΜΟΤΗΤΑΣ ΓΙΑ ΕΞΩΤΕΡΙΚΗ ΕΓΚΑΤΑΣΤΑΣΗ ΜΕ ΣΥΜΠΙΕΣΤΗ ΤΕΧΝΟΛΟΓΙΑΣ DC INVERTER

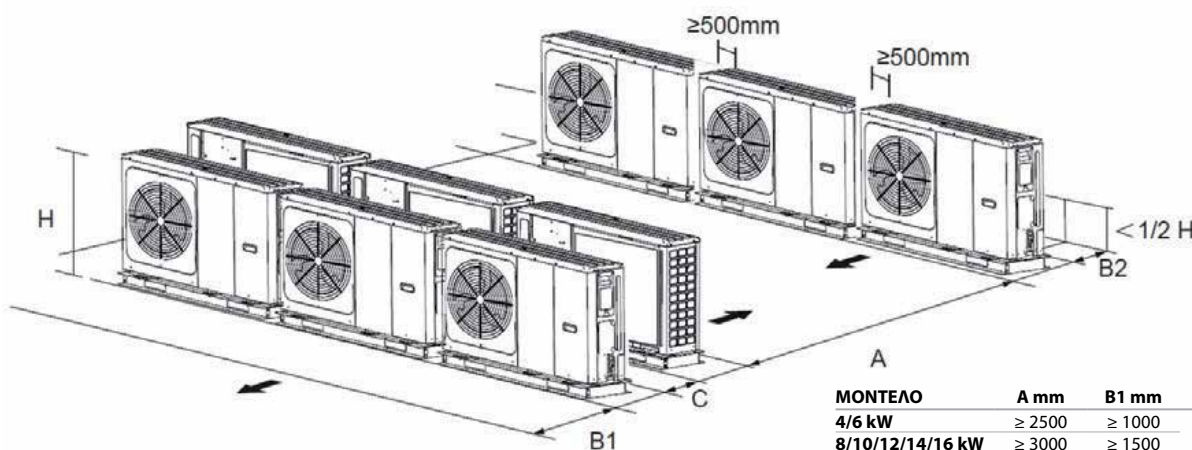


ΕΛΑΧΙΣΤΟΙ ΧΩΡΟΙ ΛΕΙΤΟΥΡΓΙΑΣ



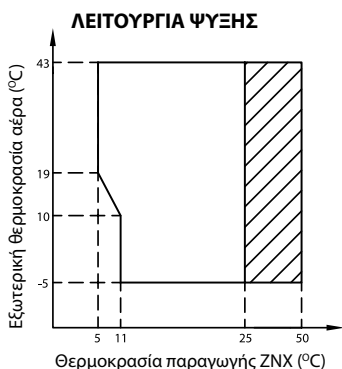
ΜΟΝΤΕΛΟ	4	6	8	10	12	12T	14-14T	16-16T
A (mm)	≥ 1000			≥ 1500				

ΕΓΚΑΤΑΣΤΑΣΗ ΠΕΡΙΣΣΟΤΕΡΩΝ ΜΟΝΑΔΩΝ ΠΛΕΥΡΙΚΗΣ ΣΥΝΔΕΣΗΣ ΑΝΑ ΣΕΙΡΑ (για χρήση σε στέγες κλπ.)

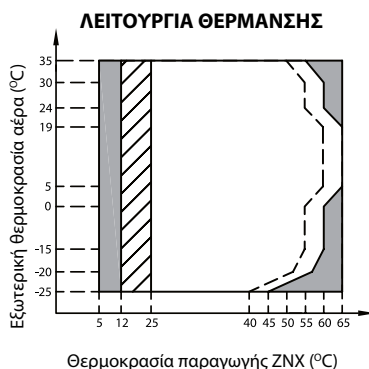


ΜΟΝΤΕΛΟ	A mm	B1 mm	B2 mm	C mm
4/6 kW	≥ 2500	≥ 1000	≥ 3000	≥ 600
8/10/12/14/16 kW	≥ 3000	≥ 1500	≥ 3000	≥ 600

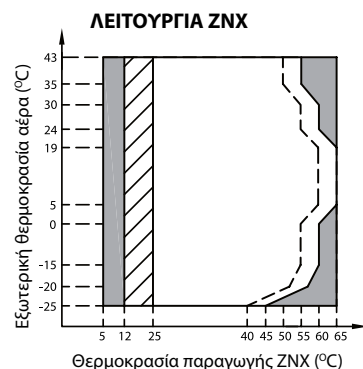
ΟΡΙΑ ΛΕΙΤΟΥΡΓΙΑΣ



Εύρος λειτουργίας με αντλία θερμότητας με πιθανό περιορισμό και προστασία



Εύρος λειτουργίας με αντλία θερμότητας με πιθανό περιορισμό και προστασία



Εύρος λειτουργίας με αντλία θερμότητας με πιθανό περιορισμό και προστασία

ΣΗΜΕΙΩΣΗ ΛΕΙΤΟΥΡΓΙΑ ΖΕΣΤΟ ΝΕΡΟ ΟΙΚΙΑΚΗΣ ΧΡΗΣΗΣ: ως παραγόμενη θερμοκρασία νερού εννοείται η θερμοκρασία του νερού που παράγεται από τη μονάδα και όχι η θερμοκρασία του ζεστού νερού οικιακής χρήσης που διατίθεται στο χρήστη η οποία είναι συνάρτηση αυτής της παραμέτρου και της επιφάνειας της σερπαντίνας οποιουδήποτε boiler ζεστού νερού οικιακής χρήσης.

■ Αν η ρύθμιση IBH (ηλεκτρική αντίσταση) / AHS (λέβητας) είναι έγκυρη, ενεργοποιείται μόνο IBH / AHS. Αν η ρύθμιση IBH / AHS δεν είναι έγκυρη, ενεργοποιείται μόνο η αντλία θερμότητας

--- Γραμμή μέγιστης θερμοκρασίας νερού εισόδου για τη λειτουργία της αντλίας θερμότητας

■ Αν η ρύθμιση IBH (ηλεκτρική αντίσταση) / AHS (λέβητας) είναι έγκυρη, ενεργοποιείται μόνο IBH / AHS. Αν η ρύθμιση IBH / AHS δεν είναι έγκυρη, ενεργοποιείται μόνο η αντλία θερμότητας

--- Γραμμή μέγιστης θερμοκρασίας νερού εισόδου για τη λειτουργία της αντλίας θερμότητας

DORA TECH LT



- Αντλία θερμότητας παραγωγής ζεστού νερού χρήσης για αρνητικές θερμοκρασίες
- Για επιτοίχια και επιδαπέδια τοποθέτηση
- Αντλία θερμότητας αέρα / νερού με ενσωματωμένο δοχείο παραγωγής αποθήκευσης 20 X
- Ενεργό σύστημα αποπαγοποίησης για σωστή λειτουργία σε θερμοκρασίες αέρα περιβάλλοντος -7°C
- Οικολογικό ψυκτικό μέσο R290 για τα μοντέλα 90 – 120 και R134a για τα μοντέλα 200 – 260
- Δυνατότητα απόρριψης αέρα
- Επιτοίχια τοποθέτηση (Μοντέλα 90 – 120) και επιδαπέδια τοποθέτηση (Μοντέλα 200 – 260)
- Ηλεκτρικός θερμαντήρας υποστήριξης ενσωματωμένος (1500W στα επιδαπέδια), (1200W στα αναρτώμενα)
- Διαθέτει λειτουργίες ECO, AUTO, BOOST, ELECTRIC, FAN
- Ενσωματωμένη λειτουργία Wi-Fi και έλεγχος από smartphone μέσω της εφαρμογής "Lamborghini Caloreclima Home"
- Απλή και εύκολη στη χρήση οθόνη εγκατεστημένη πάνω στο μηχάνημα
- Δοχείο από επικαλυπτόμενο ατσάλι με 50mm πολυουρεθάνη
- Εναλλάκτης αλουμινίου εσωτερικά του δοχείου
- Συνεργάζεται με ηλιακά συστήματα (Έκδοση LT-S)
- Διπλή αντιδιαβρωτική προστασία με άνοδο μαγνησίου
- Προγραμματιζόμενος κύκλος αντί λεγιονέλλας
- Ρύθμιση (ψηφιακής εισόδου) για ενεργοποίηση στην διαθεσιμότητα φωτοβολταϊκού συστήματος
- Ρύθμιση (ψηφιακής εισόδου) για ενεργοποίηση προτιμητέου τιμολογίου χρέωσης ηλεκτρικής ενέργειας
- Ρύθμιση (ψηφιακής εισόδου) για εναλλακτική λειτουργία με ηλιακά συστήματα (LT-S)
- Ενσωματωμένη διαχείριση βεβαιωμένης κυκλοφορίας από ηλιακά συστήματα (LT-S)

ΤΕΧΝΙΚΑ ΧΑΡΑΚΤΗΡΙΣΤΙΚΑ

ΜΟΝΤΕΛΑ		90 LT	120 LT	200 LT	260 LT	200 LT-S	260 LT-S
Τυπική ικανότητα αποθήκευσης	L	89	118	192	250	187	247
Μέγιστη χωρητικότητα 20 X στους 40°C	L	102	145	247	340	241	335
Απώλεια αποθήκευσης	W	40	46	60	70	60	70
Μέγιστη θερμοκρασία νερού μόνο με την αντλία	°C	62	62	62	62	62	62
Μέγιστη θερμοκρασία νερού με την ηλεκτρική υποβοήθηση	°C	75	75	75	75	75	75
Ισχύς ενσωματωμένου ηλεκτρικού στοιχείου	W	1200	1200	1500	1500	1500	1500
Απορρόφηση ισχύς στην θέρμανση	W	270	270	430	430	430	430
Διαστάσεις	mm	510 x 1333	510 x 1555	621 x 1607	621 x 1892	621 x 1607	621 x 1892
Βάρος κενού	kg	49	55	88	100	97	109
Μέγιστη πίεση νερού	bar	7	7	7	7	7	7
Μέγιστη θερμοκρασία αέρα	°C	43	43	43	43	43	43
Ελάχιστη θερμοκρασία αέρα	°C	-5	-5	-7	-7	-7	-7
Τυπική παροχή αέρα	m ³ /h	170	170	450	450	450	450
Διάμετρος αγωγού	mm	125	125	160	160	160	160
Απαιτούμενος χώρος εγκατάστασης	m ³	15	15	>20	>20	>20	>20
Χαρακτηριστικά ηλεκτρικής παροχής	V-Hz	230V - 50Hz	230V - 50Hz	230V - 50Hz	230V - 50Hz	230V - 50Hz	230V - 50Hz
Βαθμός προστασίας στεγανότητας		IP24	IP24	IP24	IP24	IP24	IP24
Επίπεδο θορύβου	db(A)	54	54	53	51	53	51
Τύπος ψυκτικού μέσου		R290	R290	R134α	R134α	R134α	R134α
Χρόνος θέρμανσης στους 7°C σε λειτουργία ECO	hh:mm	05:52*	08:15*	06:27*	09:92*	06:27*	09:92*
COP. ζεστού νερού χρήσης στους 7°C		2,88	2,62	3,23	3,37	3,23	3,37
Εσωτερικό στοιχείο ηλιακού συστήματος		--	--	--	--	--	--
Ενεργειακή κλάση παραγωγής 20 X μέσω κλιματικών συνθηκών		A ⁺	A ⁺	A ⁺	A ⁺	A ⁺	A ⁺
Ενεργειακή κλάση παραγωγής 20 X ως βαθμός αποδοχής	%	123	112	135	138	135	138
Ετήσια κατανάλωση μέσω κλιματικών συνθηκών	kW/h	419	458	761	1210	761	1210
Πιστοποιημένο προφίλ φορτίου		M	M	L	XL	L	XL
TIMH/τμχ.		2453,00	2632,00	3803,00	3982,00	3969,00	4162,00

DORA TECH HT



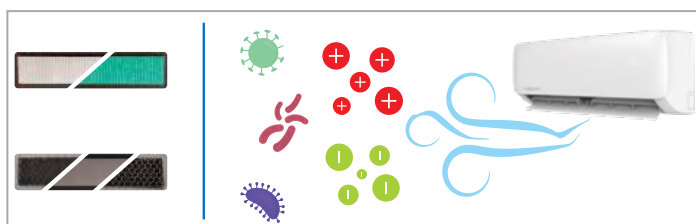
- Αντλία θερμότητας για παραγωγή 20 X επιδαπέδιας τοποθέτησης για θετικές θερμοκρασίες αέρα περιβάλλοντος
- Αντλία θερμότητας αέρα / νερού με ενσωματωμένο δοχείο παραγωγής αποθήκευσης 20 X για θερμοκρασίες αέρα περιβάλλοντος μεγαλύτερες 4oC
- Δυνατότητα απόρριψης αέρα
- Επιδαπέδια κάθετη τοποθέτηση
- Διαθέσιμες λειτουργίες ECO, AUTO, BOOST, ELECTRIC, FAN
- Ενσωματωμένη λειτουργία Wi-Fi και έλεγχος από smartphone μέσω της εφαρμογής "Lamborghini Calore-clima Home"
- Ενσωματωμένος ηλεκτρικός θερμαντήρας L500 Watt
- Απλή και εύκολη στη χρήση οθόνη εγκατεστημένη πάνω στο μηχάνημα
- Επισμαλτώμενο δοχείο αποθήκευσης με μόνωση 50mm πολυουρεθάνης
- Εναλλάκτης θερμότητας αλουμινίου εσωτερικά του δοχείου αποθήκευσης
- Αντιδιαβρωτική προστασία με άνοδο μαγνησίου
- Προγραμματιζόμενος κύκλος αντί λεγιονέλλας
- Ρύθμιση (ψηφιακής εισόδου) για ενεργοποίηση στην διαθεσιμότητα φωτοβολταϊκού συστήματος
- Ρύθμιση (ψηφιακής εισόδου) για ενεργοποίηση προτιμητέου τιμολογίου χρέωσης ηλεκτρικής ενέργειας
- Οικολογικό ψυκτικό μέσο R134a

ΤΕΧΝΙΚΑ ΧΑΡΑΚΤΗΡΙΣΤΙΚΑ

ΜΟΝΤΕΛΑ		200 HT	260 HT
Τυπική ικανότητα αποθήκευσης	L	192	250
Μέγιστη χωρητικότητα 20 X στους 40°C	L	260	358
Απώλεια αποθήκευσης	W	60	70
Μέγιστη θερμοκρασία νερού μόνο με την αντλία	°C	62	62
Μέγιστη θερμοκρασία νερού με την ηλεκτρική υποβοήθηση	°C	75	75
Ισχύς ενσωματωμένου ηλεκτρικού στοιχείου	W	1500	1500
Απορρόφηση ισχύς στην θέρμανση	W	370	370
Διαστάσεις	mm	621 x 1607	621 x 1892
Βάρος κενού	kg	86	98
Μέγιστη πίεση νερού	bar	7	7
Μέγιστη θερμοκρασία αέρα	°C	43	43
Ελάχιστη θερμοκρασία αέρα	°C	4	4
Τυπική παροχή αέρα	m ³ /h	350	350
Διάμετρος αγωγού	mm	160	160
Απαιτούμενος χώρος εγκατάστασης	m ³	>20	>20
Χαρακτηριστικά ηλεκτρικής παροχής	V-Hz	230V - 50Hz	230V - 50Hz
Βαθμός προστασίας στεγανότητας		IP24	IP24
Επίπεδο θορύβου	db(A)	52	52
Τύπος ψυκτικού μέσου		R134a	R134a
Χρόνος θέρμανσης στους 7°C σε λειτουργία ECO	hh:mm	07:16*	09:44*
COP ζεστού νερού χρήσης στους 7°C		2,8	3,1
Εσωτερικό στοιχείο ηλιακού συστήματος		--	--
Ενεργειακή κλάση παραγωγής 20 X μέσω κλιματικών συνθηκών		A ⁺	A ⁺
Ενεργειακή κλάση παραγωγής 20 X ως βαθμός αποδοχής	%	116	127
Ετήσια κατανάλωση μέσω κλιματικών συνθηκών	kWh	883	1315
Πιστοποιημένο προφίλ φορτίου		L	XL
ΤΙΜΗ/τμχ.		2439,00	2618,00

ΕΠΙΤΟΙΧΙΟ SPLIT ΚΛΙΜΑΤΙΣΤΙΚΟ DC INVERTER
SMERALDO-S


- Οικολογικό ψυκτικό R32
- Κατηγορία απόδοσης A++ και A+++
- Τετραπλό φίλτράρισμα: «Cold Catalyst», «Active Carbon», «Biohepa» και «Silver Ion», νέα τεχνολογία φίλτράρισματος που επιτρέπει καθαρίζει τον αέρα από αέρια, οσμές, φορμαλδεΐδες, γύρη, ρύπους, βακτήρια, ιοί και μύκητες που υπάρχουν στον αέρα
- Νέος ιονιστής «Super Ionizer»: απελευθερώνει εκατομμύρια ιόντα τα οποία μας επιτρέπουν να μειώσουμε δραστικά την παρουσία ιών και βακτηρίων στον αέρα
- Τηλεχειριστήριο με αποκλειστική εφαρμογή smartphone
- Συμβατότητα με φωνητικές εντολές Alexa και Google Home
- Ένδειξη θερμοκρασίας στην οθόνη του μηχανήματος
- Εξοπλισμένο με τεχνολογία inverter συνεχούς ρεύματος
- Εσωτερική μονάδα με ιδιαίτερα ελκυστικό και μοντέρνο σχεδιασμό
- Εξωτερική μονάδα εξοπλισμένη με κάλυμμα σύνδεσης και ηχοαπορροφητική κουκούλα
- Γρίλια αναρόφησης και φίλτρα που αφαιρούνται εύκολα για γρήγορη καθάρισμα
- Αυτόματη ανάκτηση σε περίπτωση αστοχίας τάσης
- Λειτουργία νυχτερινής λειτουργίας / "ΑΥΤΟΜΑΤΗ" / Λειτουργία χρονοδιακόπτη
- Εξωτερική μονάδα επεξεργασμένη με αντισκληρωτικές προστατευτικές ουσίες
- Συνδεσιμότητα Wi/Fi στάνταρ

ΤΕΤΡΑΠΛΟ ΦΙΛΤΡΟ ΚΑΙ ΙΟΝΙΣΤΗΣ

ΤΟ ΚΙΤ ΦΙΛΤΡΟΥ ΠΕΡΙΛΑΜΒΑΝΕΤΑΙ ΠΑΝΤΑ.

Κιτ αντικατάστασης τετραπλού φίλτρου που αποτελείται από: Τριπλό ψυχρό καταλύτη, ενεργό άνθρακα και φίλτρο ιόντων αργύρου + Ενιαίο φίλτρο Bio-Hepa: cod. 2.CP001T0

ΣΥΜΒΑΤΟ ΜΕ

ΤΕΧΝΙΚΑ ΧΑΡΑΚΤΗΡΙΣΤΙΚΑ

ΜΟΝΤΕΛΑ			09	12	18	24
Ηλεκτρική παροχή		V-f-Hz	220/240 V -1 φάση - 50Hz			
Όνομαστική ικανότητα ψύξης ⁽¹⁾	ονομαστική	W	2.640	3.515	5.275	5.880
	ελάχ-μέγιστο	W	1,025 ~ 3,225	1,375 ~ 4,310	3,390 ~ 5,900	2,110 ~ 8,205
Απορροφημένη δύναμη ψύξης	ονομαστική	W	733	1.089	1.550	1.765
	ελάχ-μέγιστο	W	80 ~ 1.100	120 ~ 1.650	560 ~ 2.050	420 ~ 3.200
Τωρινή κατανάλωση ψύξης	ονομαστική	A	3,18	4,73	6,70	7,67
	ελάχ-μέγιστο	A	0,35 ~ 4,78	0,5 ~ 7,2	2,4 ~ 9,0	1,8 ~ 13,9
EEK αναφ. Πρότυπο EN14511 (ονομαστική)			3,60	3,23	3,40	3,33
	SEER		7,40	7,00	7,00	6,40
Ψύξη	PdesignC	kW	2,80	3,60	5,30	7,00
	Epr κλάση		A++	A++	A++	A++
Όνομαστική απόδοση θερμότητας ⁽²⁾	ονομαστική	W	2.930	3.810	5.390	6.660
	ελάχ-μέγιστο	W	820 ~ 3.370	1.070 ~ 4.380	3.100 ~ 5.850	1.555 ~ 8.205
Απορροφημένη δύναμη στη θέρμανση	ονομαστική	W	771	1.027	1.436	1.771
	ελάχ-μέγιστο	W	70 ~ 990	110 ~ 1.480	780 ~ 2.000	300 ~ 3.100
Τωρινή κατανάλωση στη θέρμανση	ονομαστική	A	3,35	4,46	6,23	7,70
	ελάχ-μέγιστο	A	0,32 ~ 4,32	0,5 ~ 6,4	3,4 ~ 8,7	1,3 ~ 13,5
Εσωτερική μονάδα	Ροή αέρα (max-med-min)	m ³ /h	520 / 460 / 330	530 / 400 / 350	800 / 600 / 500	1.090 / 770 / 610
	Ηχητική πίεση (max-med-min-slo)	dB(A)	37 / 32 / 22 / 20	37 / 32 / 22 / 21	41 / 37 / 31 / 20	46 / 37 / 34,5 / 21
	Ηχητική ισχύς (μεγίστη)	dB(A)	54	56	56	62,0
Εξωτερική μονάδα	Ροή αέρα	m ³ /h	1.850	1.850	2.100	3.500
	Ηχητική πίεση ⁽³⁾	dB(A)	55,5	55	57,0	60,0
	Ηχητική ισχύς	dB(A)	62	62	65,0	67,0
Ψυκτικό αέριο	Τύπος / GWP		R32 / 675			
	Ποσότητα φόρτισης	kg	0,60	0,65	1,10	1,45
Συνδέσεις γραμμής υγρού / φυσικού αερίου		ίντσες	1/4" - 3/8"	1/4" - 3/8"	1/4" - 1/2"	3/8" - 5/8"
Μέγιστο μήκος γραμμών ψύξης		m	25	25	30	50
Μέγιστη διαφορά ύψους		m	10	10	20	25
ΚΩΔΙΚΟΣ	ΕΣΩΤΕΡΙΚΗ ΜΟΝΑΔΑ		2CP001HL	2CP001IL	2CP001JL	2CP001KL
	ΕΞΩΤΕΡΙΚΗ ΜΟΝΑΔΑ		2CP001LL	2CP001ML	2CP001NL	2CP001OL

ΤΙΜΗ/ΤΜΧ.
638,00
724,00
1267,00
1459,00

Last Calor

ΣΟΜΠΕΣ | ΚΟΥΖΙΝΕΣ
ΣΤΕΡΕΩΝ ΚΑΥΣΙΜΩΝ
ΞΥΛΟΥ - PELLET

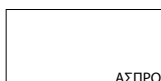


Last Calor

ΣΟΜΠΕΣ PELLEΤ ΑΕΡΟΣ

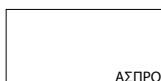
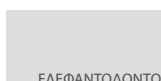

100% Made in Italy

SUSANNA



Όνομαστική θερμική ισχύς	max 5,70 kW - min 2,3 kW
Θερμική απόδοση %	min 88,50 - max 89,90
Εκπομπές σε σκόνη	13-17 mg/m ³
Θερμνόμενος όγκος	190 m ³
Διαστάσεις	W 400 H 760 D 430 mm
Βάρος	82 kg
ΤΙΜΗ	1414,00

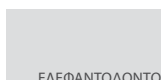
ANNA



Όνομαστική θερμική ισχύς	max 6,30 kW - min 1,9 kW
Θερμική απόδοση %	min 89,10 - max 91,80
Εκπομπές σε σκόνη	16-15 mg/m ³
Θερμνόμενος όγκος	211 m ³
Διαστάσεις	W 420 H 862 D 504 mm
Βάρος	61 kg
ΤΙΜΗ	1929,00

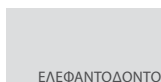
Σημ.: Η πρόσοψη παραμένει μαύρη

MARA



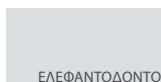
Όνομαστική θερμική ισχύς	max 9,30 kW - min 2,5 kW
Θερμική απόδοση %	min 89,30 - max 93,50
Εκπομπές σε σκόνη	6,1 mg/m ³
Θερμνόμενος όγκος	310 m ³
Διαστάσεις	W 530 H 991 D 508 mm
Βάρος	82 kg
ΤΙΜΗ	2285,00

VIOLA



Όνομαστική θερμική ισχύς	max 12,72 kW - min 3,1 kW
Θερμική απόδοση %	min 90,2 - max 65,35
Εκπομπές σε σκόνη	17,1 - 10,7 mg/m ³
Θερμνόμενος όγκος	423 m ³
Διαστάσεις	W 570 H 1047 D 33 mm
Βάρος	92 kg
ΤΙΜΗ	2770,00

MEGAN

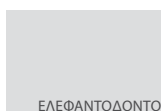


Όνομαστική θερμική ισχύς	max 9,05 kW - min 2,54 kW
Θερμική απόδοση %	min 90,37 - max 94,81
Εκπομπές σε σκόνη	10,7 - 26,1 mg/m ³
Θερμνόμενος όγκος	300 m ³
Διαστάσεις	W 530 H 1035 D 529 mm
Βάρος	98 kg
ΤΙΜΗ	2888,00

Last Calor

ΣΟΜΠΕΣ PELLEΤ ΝΕΡΟΥ

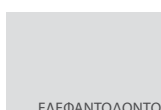
TERMO ASIA



100% Made in Italy

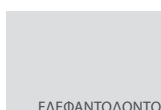
Όνομαστική θερμική ισχύς	max 11,6 kW - min 3,45 kW
Θερμική απόδοση %	min 91,29 - max 91,69
Εκπομπές σε σκόνη	16,2 - 9 mg/m ³
Θερμνόμενος όγκος	343 m ³
Διαστάσεις	W 549 H 1000 D 558 mm
Βάρος	120 kg
ΤΙΜΗ	3296,00

TERMO BETTA



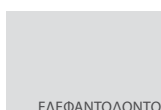
Όνομαστική θερμική ισχύς	max 17 kW - min 4,7 kW
Θερμική απόδοση %	min 91,85 - max 92,78
Εκπομπές σε σκόνη	15,4 - 15,8 mg/m ³
Θερμνόμενος όγκος	521 m ³
Διαστάσεις	W 601 H 1011 D 577 mm
Βάρος	126 kg
ΤΙΜΗ	3853,00

TERMO VIOLA PLUS



Όνομαστική θερμική ισχύς	max 21,2 kW - min 5,5 kW
Θερμική απόδοση %	min 92,88 - max 95,28
Εκπομπές σε σκόνη	11,90-4,30 mg/m ³
Θερμνόμενος όγκος	603 m ³
Διαστάσεις	W 570 H 1045 D 546 mm
Βάρος	149 kg
ΤΙΜΗ	3949,00

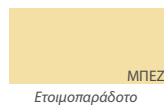
TERMO FLAVIA 30



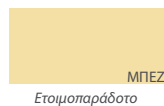
Όνομαστική θερμική ισχύς	max 27,40 kW - min 6,86 kW
Θερμική απόδοση %	min 94,10 - max 94,70
Εκπομπές σε σκόνη	14,49 - 24,30 mg/m ³
Θερμνόμενος όγκος	786 m ³
Διαστάσεις	W 654 H 1242 D 624 mm
Βάρος	222 kg
ΤΙΜΗ	5338,00


100% Made in Italy
EMILY Ceramica


Όνομαστική θερμική ισχύς	max 6,70 kW
Θερμική απόδοση %	76,30
Διάμετρος σωλήνα καυσαερίων	120 mm
Θερμενόμενος όγκος	135 m ³
Διαστάσεις (mm)	H850 L472 P489
Διαστάσεις θαλάμου καύσης	H330 L254 P330
Βάρος	115 kg
ΤΙΜΗ	1506,00

BEA Acciaio


Όνομαστική θερμική ισχύς	max 13,31 kW
Θερμική απόδοση %	70,16
Διάμετρος σωλήνα καυσαερίων	140 mm
Θερμενόμενος όγκος	270 m ³
Διαστάσεις (mm)	H1049 L545 P433
Διαστάσεις θαλάμου καύσης	H366 L336 P260
Βάρος	154 kg
ΤΙΜΗ	2123,00

ΣΟΜΠΕΣ ΞΥΛΟΥ ΜΕ ΠΑΡΑΓΩΓΗ ΖΕΣΤΟΥ ΝΕΡΟΥ ΓΙΑ ΘΕΡΜΑΝΣΗ & ΧΡΗΣΗ
TERMO BEA Acciaio


Όνομαστική θερμική ισχύς	18,63 kW (13,07 kW στο νερό - 5,56 kW στον αέρα)
Θερμική απόδοση %	71,65
Χωρητικότητα θερμοθαλάμου	35 lit.
Παραγωγή ζεστού νερού	7 lit./min. - Δt 30°C
Διάμετρος σωλήνα καυσαερίων	150 mm
Θερμενόμενος όγκος	400 m ³
Διαστάσεις (mm)	H1049 L545 P437
Διαστάσεις θαλάμου καύσης	H350 L344 P284
Βάρος	154 kg
ΤΙΜΗ	3382,00


100% Made in Italy
DIANA Ceramica


Όνομαστική θερμική ισχύς	12,86 kW
Θερμική απόδοση %	72,58
Διάμετρος σωλήνα καυσαερίων	150 mm
Θερμενόμενος όγκος	260 m ³
Διαστάσεις θαλάμου καύσης	H400 L245 P352
Διαστάσεις φούρνου	H325 L240 P450
Βάρος	216 kg
ΤΙΜΗ	4216,00

*Το κάλυμμα τοίχου και ο απορροφητήρας κατόπιν παραγγελίας

ΚΟΥΖΙΝΕΣ ΞΥΛΟΥ ΜΕ ΠΑΡΑΓΩΓΗ ΖΕΣΤΟΥ ΝΕΡΟΥ ΓΙΑ ΘΕΡΜΑΝΣΗ
TERMO BOREA Ceramica


Όνομαστική θερμική ισχύς	23,71 kW (13,79 kW στο νερό - 9,92 kW στον αέρα)
Θερμική απόδοση %	70,4
Διάμετρος υδραυλικών ενώσεων	1"
Χωρητικότητα θερμοθαλάμου	18 lit.
Διάμετρος σωλήνα καυσαερίων	150 mm
Θερμενόμενος όγκος	480 m ³
Διαστάσεις θαλάμου καύσης	H456 L274 P370
Διαστάσεις φούρνου	H307 L324 P490
Βάρος	205 kg
ΤΙΜΗ	3237,00

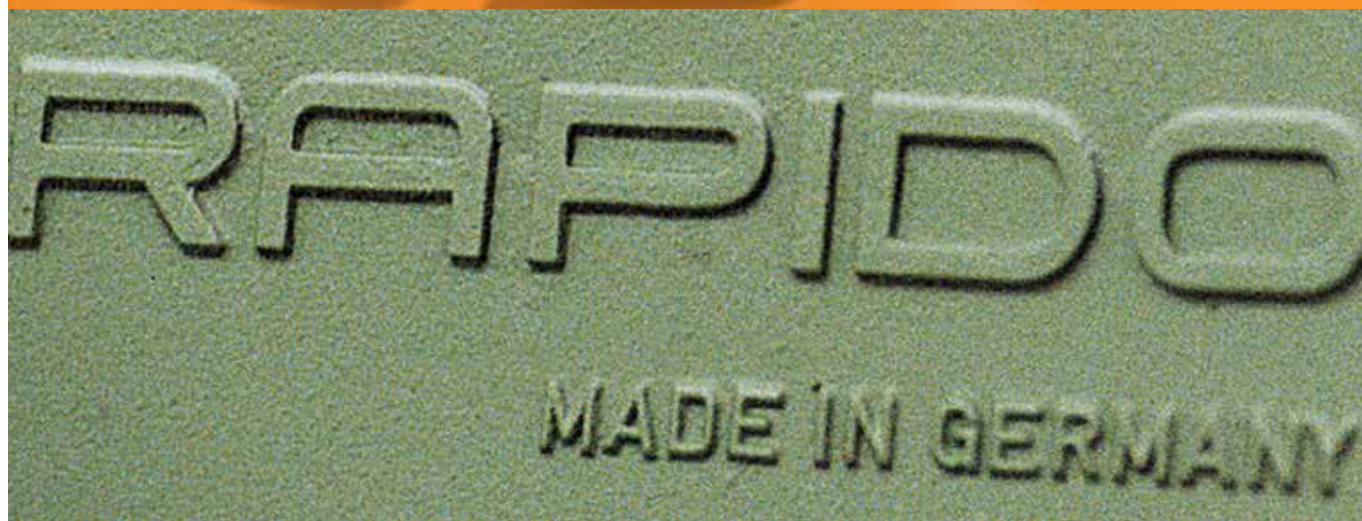
*Το κάλυμμα τοίχου και ο απορροφητήρας κατόπιν παραγγελίας

ΚΟΥΖΙΝΕΣ ΞΥΛΟΥ ΜΕ ΠΑΡΑΓΩΓΗ ΖΕΣΤΟΥ ΝΕΡΟΥ ΓΙΑ ΘΕΡΜΑΝΣΗ & ΧΡΗΣΗ
TERMO JOHANNA COMBY CROMATO Ceramica


Όνομαστική θερμική ισχύς	27 kW (21,5 kW στο νερό - 5,5 kW στον αέρα)
Θερμική απόδοση %	73
Χωρητικότητα θερμοθαλάμου	25 lit.
Παραγωγή ζεστού νερού	8 lit./min. - Δt 30°C
Διάμετρος σωλήνα καυσαερίων	150 mm
Θερμενόμενος όγκος	560 m ³
Διαστάσεις θαλάμου καύσης	H401 L286 P410
Διαστάσεις φούρνου	H255 L322 P510
Βάρος	262 kg
ΤΙΜΗ	6853,00



η δύναμη
της ένωσης...



- ΧΥΤΟΣΙΔΗΡΟΙ ΛΕΒΗΤΕΣ ΠΕΤΡΕΛΑΙΟΥ - ΑΕΡΙΟΥ ΧΑΜΗΛΩΝ ΘΕΡΜΟΚΡΑΣΙΩΝ
- ΚΑΥΣΤΗΡΕΣ ΠΕΤΡΕΛΑΙΟΥ
- ΜΑΝΤΕΜΕΝΙΟΙ ΛΕΒΗΤΕΣ ΦΥΣΙΚΟΥ ΑΕΡΙΟΥ ΑΤΜΟΣΦΑΙΡΙΚΟΙ
- ΕΠΙΤΟΙΧΕΣ ΜΟΝΑΔΕΣ ΑΕΡΙΟΥ
- BOILER

F110 NT

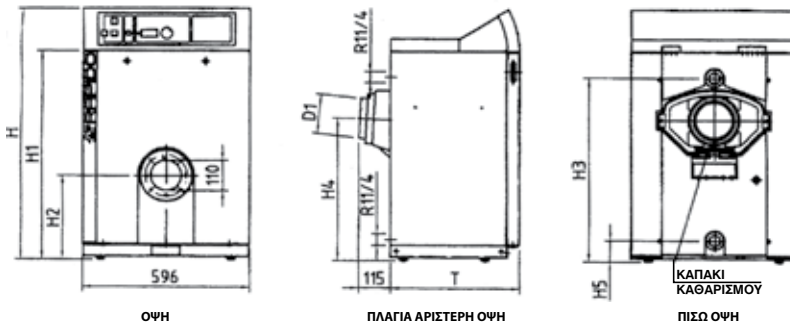

16 - 70 kW



ΤΥΠΟΣ	ΑΠΟΔΟΣΗ	KW	ΤΙΜΗ/ΤΜΧ.
F110 - 6 NT	48.160 - 55.040	56-64	2129,00

Σημ.: Η σειρά F110 παραδίδεται συναρμολογημένη

ΤΑΜΠΛΩ ΛΕΒΗΤΩΝ RAPIDO	ΤΙΜΗ/ΤΜΧ.
Kit Crusco++O SPC	507,60
Rapidomatic Ηλεκτρονικό	544,45

ΔΙΑΣΤΑΣΕΙΣ F110 NT


ΔΙΑΣΤΑΣΕΙΣ ΣΕ mm	F110/4 + 4.1 NT	F110/6 +6.1 NT
H	910	910
H1	760	750
H2	305	295
H3	665	665
H4	517	507
H5	75	65
T	595	855
D1	130	150
ΠΑΧΟΣ ΠΟΡΤΑΣ ΚΑΥΣΤΗΡΑ	95	95

Τεχνικά Χαρακτηριστικά F110 NT		F110/4 NT	F110/6 NT	F110/6.1 NT	
Ονομαστική θερμαντική ισχύς		kw	24 - 32	56 - 64	64 - 70
Ονομαστικό θερμικό φορτίο		kw	26,1 - 34,9	60,9 - 69,6	68,9 - 76,4
Μήκος θαλάμου καύσης		mm	395	655	655
Αντίθλιψη		mbar	0.12	0.20	0.23
Περιεκτικότητα αερίου		m ³	0,044	0,072	0,072
Πτώση πίεσης νερού υδραυλικού κυκλώματος	ΔΤ=10k	mbar	5,04	20,2	25,65
	ΔΤ=20k	mbar	1,260	5,050	6,412
Επιτρεπόμενη πίεση λειτουργίας		bar	4	4	4
Βάρος		kg	173	249	255
Περιεκτικότητα νερού		L.	26	40	40
Ποσότητα καυσαερίου		g/s	11,1 - 14,7	25,8 - 29,4	29,2 - 33,6
Θερμαινόμενη επιφάνεια		m ²	1,443	2,427	2,427
Θερμοκρασία καυσαερίων με 13% CO ₂		°C	160 - 188	160 - 176	160 - 191
Πιστοποίηση CE				0085AQ1190	

F220 NT

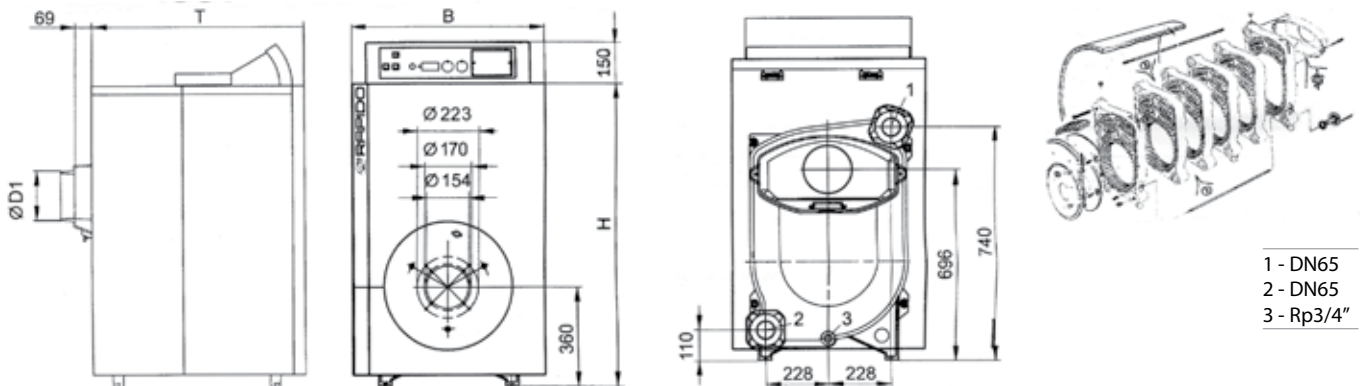

70 - 215 kW



ΤΥΠΟΣ	ΑΠΟΔΟΣΗ	KW	ΤΙΜΗ/ΤΜΧ.
F220 - 9 NT	81.700 - 107.500	95-125	3835,00
F220 - 10 NT	94.600 - 124.700	110-145	4645,00
F220 - 11 NT	107.500 - 141.900	125-165	4942,00

ΤΑΜΠΛΩ ΛΕΒΗΤΩΝ RAPIDO

	ΤΙΜΗ/ΤΜΧ.
Kit Crusco++O SPC	507,60
Rapidomatic Ηλεκτρονικό	544,45

ΔΙΑΣΤΑΣΕΙΣ F220 NT

 1 - DN65
 2 - DN65
 3 - Rp3/4"

ΔΙΑΣΤΑΣΕΙΣ ΣΕ mm	F220/7 NT	F220/8 NT	F220/9 NT	F220/10 NT	F220/11 NT	F220/12 NT	F220/13 NT
H	1100	1100	1100	1100	1100	1100	1100
B	700	700	700	700	700	700	700
T	880	990	1100	1210	1320	1430	1540
D1	180	180	180	180	180	180	180

Τεχνικά Χαρακτηριστικά F220 NT	F220	/7 NT	/8 NT	/9 NT	/10 NT	/11 NT	/12 NT	/13 NT
Ονομαστική θερμαντική ισχύς	kw	70 - 90	80 - 105	95 - 125	110 - 145	125 - 165	140 - 190	160 - 215
Ονομαστικό θερμαντικό φορτίο	kw	76 - 98,8	87 - 115,1	103 - 136,8	120 - 158,4	136 - 180,1	152 - 207,1	174 - 234
Στοιχεία		7	8	9	10	11	12	13
Επιτρεπόμενη πίεση λειτουργίας	bar	4	4	4	4	4	4	4
Περιεκτικότητα νερού	L.	52	64	76	88	100	112	124
Πτώση πίεσης Δρ υδραυλικού κυκλώματος ΔΤ=20k	mbar	2	2.5	2.7	3	3.7	4.5	8.5
Βάρος	kg	542	595	648	701	754	807	860
Αναγκαίος ελκυσμός	mbar	0	0	0	0	0	0	0
Αντίθλιψη Δρ	mbar	0.56	0.78	0.48	0.63	0.93	1.23	1.53
Ποσότητα καυσαερίων (καύσιμο DIESEL & 13% CO ₂)	kg/h	116 - 151	133 - 175	157 - 207	183 - 241	207 - 274	232 - 316	265 - 356
Ποσότητα καυσαερίων (καύσιμο αέριο & 10% CO ₂)	kg/h	116 - 151	133 - 176	158 - 209	184 - 242	208 - 276	233 - 317	266 - 356
Θερμοκρασία καυσαερίων με 13% CO ₂	°C	175	175	175	175	175	175	175
Διάμετρος καπνοδόχου D1	mm	180	180	180	180	180	180	180
Διάμετρος θαλάμου καύσης	mm	460	460	460	460	460	460	460
Μήκος θαλάμου καύσης	mm	810	920	1030	1140	1250	1360	1470
Πιστοποίηση CE		CE - 0645 BN 101.1						

F320 NT

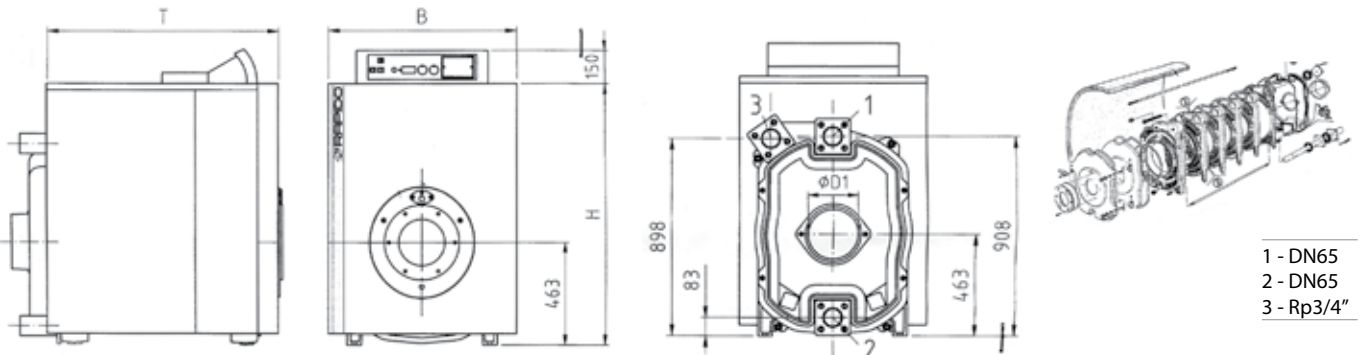

120 - 650 kW



ΤΥΠΟΣ	ΑΠΟΔΟΣΗ	KW	ΤΙΜΗ/ΤΜΧ.
F320 - 7 NT	103.200 - 172.000	120-200	8736,00
F320 - 8 NT	129.000 - 215.000	150-250	9142,00
F320 - 9 NT	154.800 - 258.000	180-300	9721,00

Σημ.: Περιλαμβάνεται το ταμπλώ.

Στη σειρά F320 ο λέβητας παραδίδεται λυτός (τα στοιχεία παραδίδονται σε παλέτα, ο πίνακας οργάνων και τα καλύμματα σε χαρτοκιβώτιο).

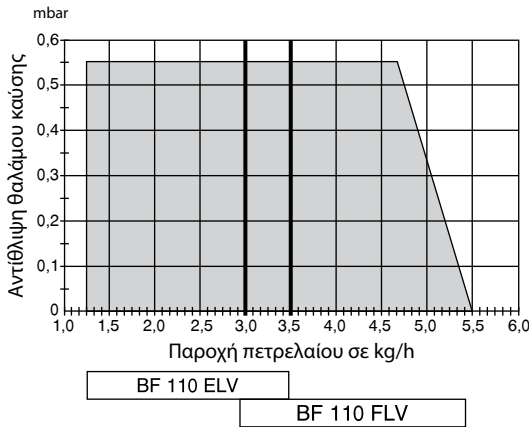
ΔΙΑΣΤΑΣΕΙΣ F320 NT

 1 - DN65
 2 - DN65
 3 - Rp3/4"

ΔΙΑΣΤΑΣΕΙΣ ΣΕ mm	F320/7 NT	F320/8 NT	F320/9 NT	F320/13 NT
H	1180	1180	1180	1180
B	850	850	850	850
T	1040	1170	1300	1820
D1	180	180	250	250

Τεχνικά Χαρακτηριστικά F320 NT	F320NT	/7 NT	/8 NT	/9 NT	/13 NT
Ονομαστική θερμαντική ισχύς	kw	120 - 200	150 - 250	180 - 300	330 - 560
Ονομαστικό θερμαντικό φορτίο	kw	128 - 217	160 - 270	192 - 324	352 - 600
Στοιχεία		7	8	9	13
Επιτρεπόμενη πίεση λειτουργίας	bar	4	4	4	4
Περιεκτικότητα νερού	L.	143	163	183	263
Πτώση πίεσης Δρ υδραυλικού κυκλώματος ΔΤ=20k	mbar	20	30	42	88
Βάρος	kg	840	950	1060	1500
Αναγκαίος ελκυσμός	mbar	0	0	0	0
Αντίθλιψη Δρ	mbar	0.5	0.8	0.7	2.6
Όγκος θαλάμου καύσης	C	172	198	220	325
Ποσότητα καυσαερίων (καύσιμο DIESEL & 13% CO ₂)	kg/h	195 - 331	244 - 412	293 - 494	537 - 915
Ποσότητα καυσαερίων (καύσιμο αέριο & 10% CO ₂)	kg/h	196 - 332	245 - 413	294 - 496	539 - 919
Θερμοκρασία καυσαερίων με 13% CO ₂	°C	175	175	175	175
Διάμετρος καπνοδόχου D1	mm	180	180	250	250
Διάμετρος θαλάμου καύσης	mm	500	500	500	500
Μήκος θαλάμου καύσης	mm	880	1010	1140	1660
Πιστοποίηση CE				CE - 0645 BN 101.1	

ΚΑΥΣΤΗΡΕΣ ΠΕΤΡΕΛΑΙΟΥ
BF 110 ELV - BF 110 FLV


ΚΑΥΣΤΗΡΕΣ ΠΕΤΡΕΛΑΙΟΥ	ΑΠΟΔΟΣΗ (kcal/h)	KW	ΤΙΜΗ/ΤΜΧ.
BF 110 ELV	13.760 - 36.120	16-42	1083,00

ΤΕΧΝΙΚΑ ΧΑΡΑΚΤΗΡΙΣΤΙΚΑ BF 110 ELV - BF 110 FLV
ΔΙΑΓΡΑΜΜΑ ΑΝΤΙΘΛΙΨΗΣ

ΔΙΑΓΡΑΜΜΑ ΑΠΟΔΟΣΗΣ

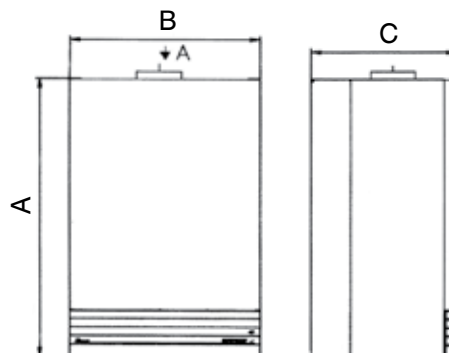
ΑΠΟΔΟΣΗ	ΚΑΥΣΤΗΡΑΣ	ΜΠΕΚ	kg/h	
kW	Type	USgal/h	10 bar	14 bar
14 - 17	BF 110 ELV	*0.40	1,29	1,53
18 - 22		0,50	1,65	1,95
20 - 24		*0.55	1,84	2,18
24 - 29		0,60	2,12	2,59
29 - 34		0,65	2,60	3,00
31 - 36		*0.75	2,70	3,19
36 - 43	BF 110 FLV	0,85	3,15	3,75
40 - 48		*1,00	3,53	4,18
45 - 43		1,10	3,90	4,62
51 - 61		*1,25	4,43	5,24
59		1,35	5,13	

ΕΠΙΤΟΙΧΟΙ ΛΕΒΗΤΕΣ ΦΥΣΙΚΟΥ ΑΕΡΙΟΥ / ΥΓΡΑΕΡΙΟΥ ΚΛΕΙΣΤΟΥ ΘΑΛΑΜΟΥ ΚΑΥΣΗΣ
Econtherm GHW 24 GH/GK


ΤΥΠΟΣ	KW	ΤΙΜΗ/ΤΜΧ.
Econtherm GHW 24 GK	9,2 - 24,0	2158,00

• Υψηλή απόδοση • Χαμηλά ποσοστά εκπομπής καυσαερίων • Ευκόλη συντήρηση • Οικονομικός και φιλικός προς το περιβάλλον • 2 κυκλοφορητές • 12 λίτρα δοχείο διαστολής • Ηλεκτρονικός πίνακας ελέγχου με διαγνωστικό σύστημα βλαβών • Κλειστού θαλάμου καύσης

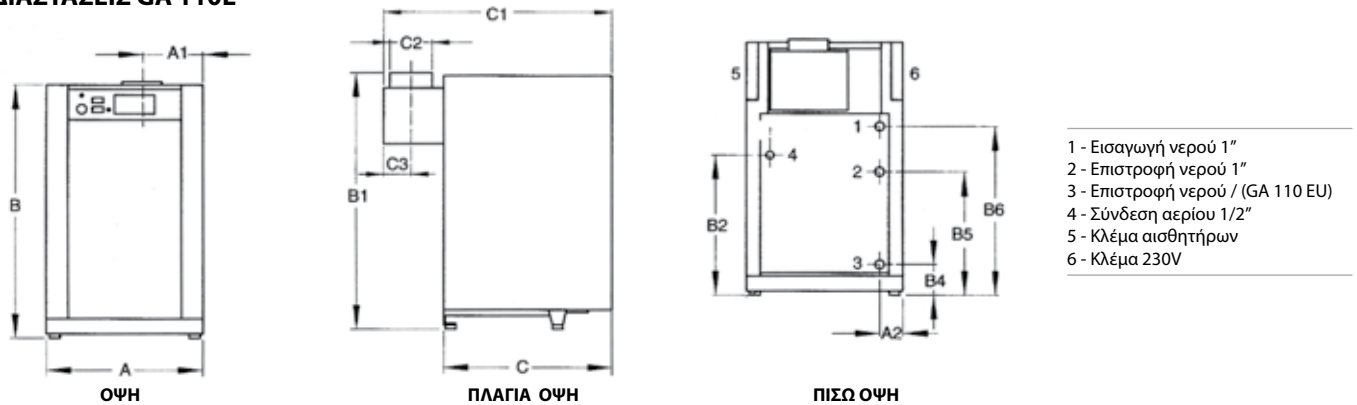
ΠΕΡΙΓΡΑΦΗ	ΤΙΜΗ/ΤΜΧ.
Σετ Γων. & Καπνοδ. Econtherm GHW	315,00



ΔΙΑΣΤΑΣΕΙΣ	mm
A	780
B	480
C	367

GA 110E


ΤΥΠΟΣ	KW	ΤΙΜΗ/ΤΜΧ.
GA110/27E	27,6	2235,00
GA110/31E	32,9	2334,00
GA110/35E	37,6	2463,00
GA110/41E	42,4	2590,00
GA110/46E	47,2	2705,00
GA110/51E	50,8	2819,00

ΔΙΑΣΤΑΣΕΙΣ GA 110E


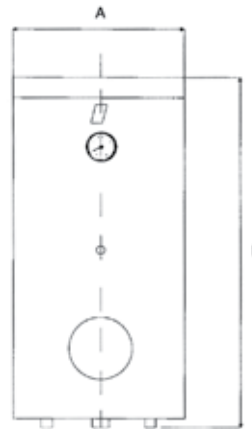
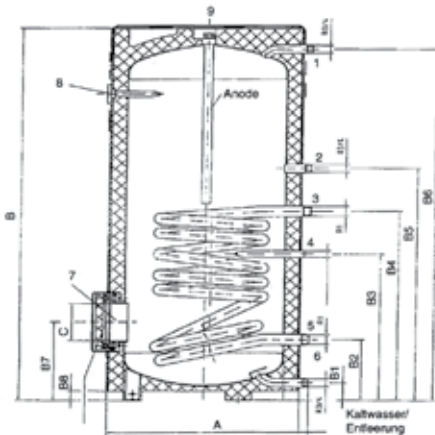
ΔΙΑΣΤΑΣΕΙΣ GA 110 ΣΕ mm	/27 E	/31 E	/35 E	/41 E	/46 E	/51 E
A	616	673	730	787	844	901
A1	287,5	316	344,5	373	401,5	430
A2	80	80	80	80	80	80
B				805		
B1				810		
B2				450		
B4				110		
B5				398		
B6				543		
C				545		
C1	720	730	730	730	730	730
C2 ϕ	130	130	150	180	180	180
C3	82	82	91	91	91	91

Τεχνικά Χαρακτηριστικά GA 110E	GA110	/27 E	/31 E	/35 E	/41 E	/46 E	/51 E
Ονομαστική θερμαντική ισχύς	kw	27,6	32,9	37,6	42,4	47,2	50,8
Ονομαστικό θερμαντικό φορτίο	kw	30,4	36,2	41,4	46,6	51,9	55,9
Σύνδεση Φ.Α. (E) & (LL)	mbar				20		
Σύνδεση (L.P.G.)	mbar				50		
Μπεκ καυστήρα Φ.Α. τύπος (E)	mm ϕ	2,15	2,15	2,05	2,00	2,00	1,95
Μπεκ καυστήρα Φ.Α. τύπος (LL)	mm ϕ	2,60	2,60	2,50	2,45	2,45	2,35
Μπεκ L.P.G.	mm ϕ	1,35	1,35	1,25	1,25	1,20	1,20
Πτώση πίεσης $\Delta T=10K$	mbar	56,7	74,9	93,9	125,5	153,1	180,8
Πτώση πίεσης $\Delta T=20K$	mbar	14,2	18,7	23,5	31,4	38,3	45,2
Μέγ. επιτρεπόμενη θερμ. λειτουργίας	$^{\circ}C$				85		
Μέγιστη πίεση	bar				4		
Ηλεκτρική σύνδεση	V/Hz				230/5		
Βάρος	kg	130	135	145	160	170	182
Περιεκτικότητα νερού	l	7,4	8,2	9,0	9,8	10,6	11,4
Αριθμός φλογωσωλήνων / στοιχεία		4/7	5/8	6/9	7/10	8/11	9/12
Ποσότητα καυσαερίων	g/s	19	22	25,3	39,7	44,6	49,9
Θερμοκρασία καυσαερίων	$^{\circ}C$	115	119	113	116	109	114
Πιστοποίηση CE					CE - 0085AR0441		

Dibo


ΤΥΠΟΣ	ΧΩΡΗΤΙΚΟΤΗΤΑ	ΤΙΜΗ/ΤΜΧ.
Dibo 130 - 1	130 L	1089,35
Dibo 200 - 1	200 L	1281,00
Dibo 300 - 1	300 L	1618,50

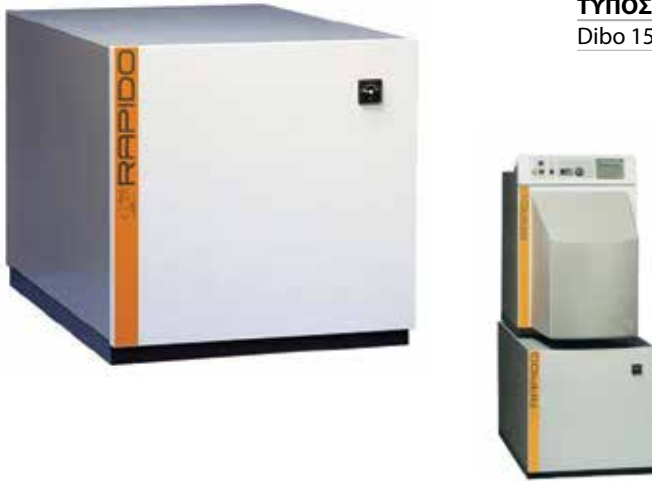
ΑΝΤΙΣΤΑΣΕΙΣ Dibo	ΤΙΜΗ/ΤΜΧ.
Αντίσταση 4 kw - 200 lit.	436,15
Αντίσταση 6 kw - 300 lit.	469,70

ΔΙΑΣΤΑΣΕΙΣ Dibo


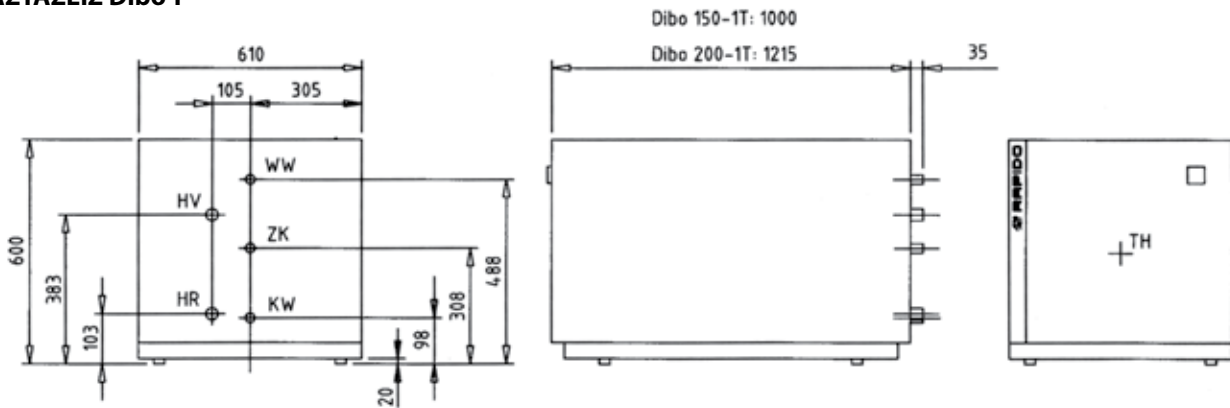
- 1 - Έξοδος ζεστού νερού
- 2 - Ανακυκλοφορία
- 3 - Εισαγωγή εναλλάκτη
- 4 - Αισθητήρας θερμοκρασίας
- 5 - Επιστροφή εναλλάκτη
- 6 - Εισαγωγή κρύου νερού
- 7 - Φλάντζα καθαρισμού
- 8 - Θερμόμετρο
- 9 - Ανόδιο

ΔΙΑΣΤΑΣΕΙΣ ΣΕ mm	Dibo 130	Dibo 200	Dibo 300
A	540	540	700
B	1005	1432	1290
B1	55	55	55
B2	191	191	219
B3	61	506	548
B4	596	686	719
B5	696	899	918
B6	939	1366	1226
B7	246	246	274
B8	30	30	30
C	150	150	150

Τεχνικά Χαρακτηριστικά Dibo	Dibo	130	200	300
Χωρητικότητα νερού	l	130	200	300
Επιτρεπόμενη πίεση λειτουργίας	bar	10	10	10
Χωρητικότητα νερού στον εναλλάκτη	l	4,9	6,2	9,5
Επιφάνεια εναλλάκτη	m ²	0,75	0,95	1,45
Μέγιστη επιτρεπόμενη θερμ. λειτουργίας καπνοδόχου	°C	95	95	95
Σύνδεση ζεστού νερού		R 3/4	R 3/4	R1
Σύνδεση κρύου νερού		R 3/4	R 3/4	R1
Σύνδεση ανακυκλοφορητή		R 3/4	R 3/4	R 3/4
Σύνδεση εναλλάκτη (Εισαγωγή)		R1	R1	R1
Σύνδεση εναλλάκτη (Επιστροφή)		R1	R1	R1
Βάρος	kg	65	80	120

Dibo T


ΤΥΠΟΣ	ΧΩΡΗΤΙΚΟΤΗΤΑ	ΤΙΜΗ/ΤΜΧ.
Dibo 150 - 1T	150 L	1378,50

ΔΙΑΣΤΑΣΕΙΣ Dibo T


HV - Σύνδεση & Εναλλάκτης (εισαγωγή)
 WW - Σύνδεση ζεστού νερού
 HR - Σύνδεση εναλλάκτη (επιστροφή)
 ZK - Σύνδεση ανακυκλοφορίας
 KW - Σύνδεση κρύου νερού

Τεχνικά Χαρακτηριστικά Dibo T

	Dibo T	150 - 1 T
Χωρητικότητα νερού	l	150
Επιτρεπόμενη πίεση λειτουργίας	bar	10
Επιτρεπόμενη πίεση λειτουργίας στον εναλλάκτη	bar	16
Χωρητικότητα νερού στον εναλλάκτη	l	5,6
Επιφάνεια εναλλάκτη	m ²	0,94
Μέγιστη επιτρεπόμενη θερμ. λειτουργίας κάδου	°C	85
Μέγιστη επιτρεπόμενη θερμ. λειτουργίας εναλλάκτη	°C	110
Σύνδεση ζεστού νερού	R	3/4
Σύνδεση κρύου νερού	R	3/4
Σύνδεση ανακυκλοφορίας	R	3/4
Σύνδεση εναλλάκτη (Εισαγωγή)	R	1
Σύνδεση εναλλάκτη (Επιστροφή)	R	1
Βάρος	kg	98

HENRAD

ΧΑΛΥΒΔΙΝΑ ΘΕΡΜΑΝΤΙΚΑ
ΣΩΜΑΤΑ PANEL ΒΕΛΓΙΟΥ



Your
ideal
heating
solution



Made in
Belgium



Welvaartstraat 14 bus 6
2200 Herentals, Belgium



Kathagen 30
6361 HG Nuth, The Netherlands

HENRAD ΘΕΡΜΑΝΤΙΚΑ ΣΩΜΑΤΑ PANEL ΒΕΛΓΙΟΥ


Made in Belgium

ΤΑ ΣΩΜΑΤΑ HENRAD κατασκευάζονται από χαλυβοελάσματα πάχους 1,25 mm και είναι κατεργασμένα κατά DIN 1623.

Διαθέτουν **ΗΛΕΚΤΡΟΣΤΑΤΙΚΗ ΒΑΦΗ** κατά DIN 5590 σε χρώμα λευκό RAL, καθώς και υψηλή **ΘΕΡΜΙΚΗ ΑΠΟΔΟΣΗ** λόγω του πυκνού μαιάνδρου που είναι κολλημένος πάνω στα υδροφόρα κανάλια βάση της EN 442.

Διαθέτουν πιστοποιητικό ποιότητας EQNET και ΑΠΟΔΟΣΕΩΣ DIN EN 442.

• Πίεση λειτουργίας 10 bar και δοκιμής 13 bar.



Όλα τα σώματα Panel παραδίδονται σε όλα τα χρώματα RAL με επιβάρυνση 100€ + ΦΠΑ

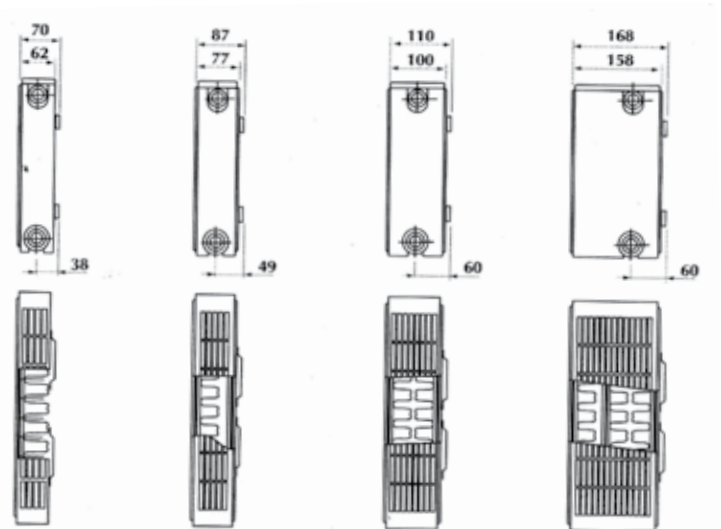
ΔΙΑΤΙΘΕΝΤΑΙ ΣΤΟΥΣ ΕΞΗΣ ΤΥΠΟΥΣ:

ΤΥΠΟΣ 11	1 ΠΛΑΚΑ - 1 ΜΑΙΑΝΔΡΟΣ
ΤΥΠΟΣ 21	2 ΠΛΑΚΕΣ - 1 ΜΑΙΑΝΔΡΟΣ
ΤΥΠΟΣ 22	2 ΠΛΑΚΕΣ - 2 ΜΑΙΑΝΔΡΟΙ
ΤΥΠΟΣ 33	3 ΠΛΑΚΕΣ - 3 ΜΑΙΑΝΔΡΟΙ

Κάλυμμα διαθέτει και ο ΤΥΠΟΣ 11

ΟΙ ΑΠΟΔΟΣΕΙΣ ΤΩΝ ΣΩΜΑΤΩΝ ΙΣΧΥΟΥΝ ΓΙΑ:

Είσοδο νερού: 90°C
 Έξοδο νερού: 70°C
 Θερμοκρασία χώρου: 20°C



ΤΥΠΟΣ 11

ΤΥΠΟΣ 21

ΤΥΠΟΣ 22

ΤΥΠΟΣ 33

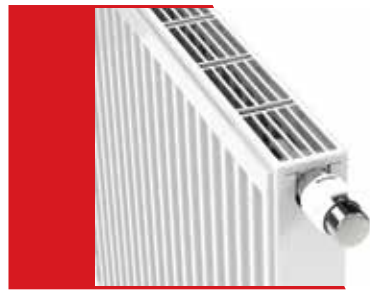

ΤΥΠΟΣ 1 1

ΜΗΚΟΣ \ ΥΨΟΣ		400	600	900
400	kcal/h	270	474	665
	€ / τμχ.	53,92	63,13	85,49
500	kcal/h	411	594	832
	€ / τμχ.	58,76	71,47	97,86
600	kcal/h	509	712	999
	€ / τμχ.	66,12	80,29	110,45
700	kcal/h	573	831	1163
	€ / τμχ.	69,06	89,15	121,81
800	kcal/h	654	950	1330
	€ / τμχ.	78,21	97,86	134,50
900	kcal/h	665	1063	1497
	€ / τμχ.	81,93	106,65	147,19
1000	kcal/h	822	1187	1663
	€ / τμχ.	92,48	115,36	160,03
1100	kcal/h	---	1307	1829
	€ / τμχ.		124,15	172,69
1200	kcal/h	989	1425	1997
	€ / τμχ.	104,81	132,99	185,43
1400	kcal/h	1154	1662	2328
	€ / τμχ.	118,69	156,22	218,73
1600	kcal/h	1325	1901	2663
	€ / τμχ.	136,13	174,29	235,71
1800	kcal/h	1479	2138	---
	€ / τμχ.	152,25	193,21	
2000	kcal/h	1641	2375	---
	€ / τμχ.	162,19	211,28	

ΤΥΠΟΣ 2 1
ΤΥΠΟΣ 2 2
ΤΥΠΟΣ 3 3

ΜΗΚΟΣ \ ΥΨΟΣ		ΤΥΠΟΣ 2 1		ΤΥΠΟΣ 2 2			ΤΥΠΟΣ 3 3		
		600	900	400	600	900	400	600	900
400	kcal/h	666	928	498	854	1199		1199	1663
	€ / τμχ.	80,99	114,87	71,37	89,31	126,10		140,56	211,54
500	kcal/h	829	1160	763	1069	1498	1041	1498	2078
	€ / τμχ.	94,43	127,32	83,25	104,47	148,28	140,24	163,18	223,94
600	kcal/h	992	1391	914	1282	1797	1250	1799	2493
	€ / τμχ.	107,90	151,63	94,51	119,83	170,51	157,01	186,13	257,58
700	kcal/h	1152	1623	1065	1495	2098	1458	2098	2910
	€ / τμχ.	121,29	173,58	105,59	134,99	192,40	173,73	209,04	291,15
800	kcal/h	1327	1849	1219	1708	2398	1667	2398	3325
	€ / τμχ.	134,63	190,76	115,99	150,12	214,42	190,16	231,66	324,51
900	kcal/h	1471	2091	1372	1922	2697	1875	2699	3740
	€ / τμχ.	148,20	212,58	127,87	165,39	236,57	206,80	254,57	357,99
1000	kcal/h	1633	2324	1522	2136	2997	2083	2997	4156
	€ / τμχ.	162,14	232,78	137,70	181,35	259,40	224,59	278,46	392,57
1100	kcal/h	1794	2551	1674	2349	3297	2292	3298	4572
	€ / τμχ.	176,49	252,43	151,01	196,72	281,40	241,25	301,29	426,14
1200	kcal/h	1960	2796	1828	2563	3596	2501	3601	4987
	€ / τμχ.	189,28	272,06	160,65	211,98	305,58	257,95	324,30	459,91
1400	kcal/h	2287		2132	2989	4196	2917	4198	5819
	€ / τμχ.	224,32	323,03	190,59	251,69	366,31	302,35	384,05	546,99
1600	kcal/h	2613		2436	3417	4795	3333	4796	6650
	€ / τμχ.	252,13	---	212,44	283,53	412,86	336,99	431,54	616,65
1800	kcal/h	2940		2741	3844	5395	3751	5395	
	€ / τμχ.	281,29	---	237,20	316,25	464,70	374,06	481,98	---
2000	kcal/h	3267		3046	4288	5994	4168	6011	
	€ / τμχ.	309,31	---	261,06	347,68	511,19	408,65	529,28	---

- Σώματα κτυπημένα ή αποσυσκευασμένα δεν επιστρέφονται.
- Τα σώματα συνοδεύονται από στηρίγματα τοίχου, τάπες, εξαεριστικά.
- Βαφή ηλεκτροστατική σε θερμοκρασία 250° C.


ΤΥΠΟΣ 2 2

ΜΗΚΟΣ \ ΥΨΟΣ		400	600	900
400	kcal/h	498	854	1199
	€ / τμχ.	100,46	118,82	156,47
500	kcal/h	763	1069	1498
	€ / τμχ.	112,66	134,26	179,04
600	kcal/h	914	1282	1797
	€ / τμχ.	124,15	149,92	201,66
700	kcal/h	1065	1495	2098
	€ / τμχ.	135,46	165,39	224,09
800	kcal/h	1219	1708	2398
	€ / τμχ.	146,07	180,99	246,48
900	kcal/h	1372	1922	2697
	€ / τμχ.	158,16	196,48	269,00
1000	kcal/h	1522	2136	2997
	€ / τμχ.	168,17	212,76	292,29
1100	kcal/h	1674	2349	3297
	€ / τμχ.	181,71	228,36	314,96
1200	kcal/h	1828	2563	3596
	€ / τμχ.	191,70	243,98	339,53
1400	kcal/h	2132	2989	4196
	€ / τμχ.	223,24	285,63	402,54
1600	kcal/h	2436	3417	4795
	€ / τμχ.	245,51	317,95	449,98
1800	kcal/h	2741	3844	5395
	€ / τμχ.	270,84	351,51	502,85
2000	kcal/h	3046	4288	5994
	€ / τμχ.	295,22	383,67	550,40

ΤΥΠΟΣ 3 3

ΜΗΚΟΣ \ ΥΨΟΣ		400	600	900
400	kcal/h		1199	1663
	€ / τμχ.		171,00	243,49
500	kcal/h	1041	1498	2078
	€ / τμχ.	170,77	194,17	256,20
600	kcal/h	1250	1799	2493
	€ / τμχ.	187,82	217,57	290,47
700	kcal/h	---	2098	2910
	€ / τμχ.	---	240,97	324,69
800	kcal/h	1667	2398	3325
	€ / τμχ.	221,73	264,08	358,80
900	kcal/h	1875	2699	3740
	€ / τμχ.	238,68	287,48	392,96
1000	kcal/h	2083	2997	4156
	€ / τμχ.	256,83	311,92	428,38
1100	kcal/h	2292	3298	4572
	€ / τμχ.	273,81	335,19	462,59
1200	kcal/h	2501	3601	4987
	€ / τμχ.	290,89	358,51	496,94
1400	kcal/h	2917	4198	5819
	€ / τμχ.	337,28	420,69	587,03
1600	kcal/h	3333	4796	6650
	€ / τμχ.	372,60	469,10	657,96
1800	kcal/h	3751	5395	---
	€ / τμχ.	410,43	520,59	---
2000	kcal/h	4168	6011	---
	€ / τμχ.	445,85	568,89	---

ΤΥΠΟΣ 1 1

	400	600	900
	270	474	665
	82,65	92,09	114,95
	411	594	832
	87,67	100,54	127,53
	509	712	999
	95,03	109,67	140,45
	573	831	1163
	98,18	118,66	152,05
	654	950	1330
	107,54	127,50	164,97
	665	1063	1497
	111,31	136,55	177,87
	822	1187	1663
	122,07	145,44	190,87
	908	1307	1829
	124,67	154,44	203,87
	989	1425	1997
	134,60	163,41	216,89
	1154	1662	2328
	149,80	188,11	251,94
	1325	1901	2663
	167,62	206,63	278,69
	1479	2138	---
	184,09	225,88	---
	1641	2375	---
	194,27	244,38	---

- Σώματα κτυπημένα ή αποσυσκευασμένα δεν επιστρέφονται.
- Τα σώματα συνοδεύονται από στηρίγματα τοίχου, τάπες, εξαεριστικά.
- Βαφή ηλεκτροστατική σε θερμοκρασία 250° C.


ΤΥΠΟΣ 1 1

ΜΗΚΟΣ	ΥΨΟΣ	400	600	900
		kcal/h	317	459
400	€ / τμχ.	62,10	89,10	124,20
500	kcal/h	396	574	797
	€ / τμχ.	78,30	113,40	156,60
600	kcal/h	475	689	957
	€ / τμχ.	94,50	135,00	189,00
700	kcal/h	555	804	1116
	€ / τμχ.	108,00	159,30	218,70
800	kcal/h	634	919	1276
	€ / τμχ.	124,20	180,90	251,10
900	kcal/h	713	1034	1435
	€ / τμχ.	140,40	202,50	280,80
1000	kcal/h	792	1149	1595
	€ / τμχ.	156,60	226,80	313,20
1100	kcal/h	871	1264	1754
	€ / τμχ.	170,10	248,40	345,60
1200	kcal/h	951	1378	1913
	€ / τμχ.	186,30	272,70	375,30
1400	kcal/h	1109	1608	2232
	€ / τμχ.	218,70	315,90	437,40
1600	kcal/h	1268	1838	2551
	€ / τμχ.	248,40	361,80	499,50
1800	kcal/h	1426	2068	2870
	€ / τμχ.	280,80	407,70	564,30
2000	kcal/h	1584	2297	3189
	€ / τμχ.	310,50	453,60	626,40

ΤΥΠΟΣ 2 1
ΤΥΠΟΣ 2 2
ΤΥΠΟΣ 3 3

ΜΗΚΟΣ	ΥΨΟΣ	600		400			600			900		
		kcal/h	625	859	597	832	1153	860	1192	1648		
400	€ / τμχ.	121,50	167,40	116,10	162,00	224,10	167,40	232,20	321,30			
500	kcal/h	781	1074	746	1039	1441	1075	1489	2061			
	€ / τμχ.	151,20	210,60	145,80	202,50	280,80	210,60	288,90	399,60			
600	kcal/h	937	1289	896	1247	1729	1290	1787	2473			
	€ / τμχ.	183,60	251,10	175,50	243,00	334,80	251,10	348,30	480,60			
700	kcal/h	1093	1503	1045	1455	2017	1506	2085	2885			
	€ / τμχ.	213,30	294,30	205,20	283,50	391,50	294,30	405,00	561,60			
800	kcal/h	1249	1718	1194	1633	2305	1721	2383	3297			
	€ / τμχ.	243,00	334,80	234,90	324,00	448,20	334,80	464,40	639,90			
900	kcal/h	1406	1933	1344	1871	2593	1936	2681	3709			
	€ / τμχ.	275,40	378,00	261,90	364,50	502,20	378,00	521,10	720,90			
1000	kcal/h	1562	2148	1493	2079	2881	2151	2979	4121			
	€ / τμχ.	305,10	418,50	291,60	405,00	558,90	418,50	580,50	801,90			
1100	kcal/h	1718	2362	1642	2287	3170	2366	3277	4533			
	€ / τμχ.	334,80	461,70	321,30	445,50	615,60	461,70	637,20	880,20			
1200	kcal/h	1874	2577	1792	2495	3458	2581	3575	4945			
	€ / τμχ.	364,50	504,90	351,00	486,00	669,60	504,90	693,90	961,20			
1400	kcal/h	2186	3007	2090	2910	4034	3011	4170	5770			
	€ / τμχ.	426,60	588,60	410,40	567,00	783,00	588,60	810,00	1120,50			
1600	kcal/h	2499	3436	2389	3326	4610	3441	4766	6594			
	€ / τμχ.	488,70	672,30	467,10	648,00	893,70	672,30	926,10	1282,50			
1800	kcal/h	2811	3866	2687	3742	5187	3871	5362	7418			
	€ / τμχ.	548,10	756,00	526,50	731,70	1007,10	756,00	1042,20	1441,80			
2000	kcal/h	3123	4295	2986	4158	5763	4302	5958	8242			
	€ / τμχ.	610,20	839,70	585,90	812,70	1117,80	839,70	1158,30	1601,10			

- Σώματα κτυπημένα ή αποσυσκευασμένα δεν επιστρέφονται.
- Τα σώματα συνοδεύονται από στηρίγματα τοίχου, τάπες, εξαεριστικά.
- Βαφή ηλεκτροστατική σε θερμοκρασία 250° C.


ΤΥΠΟΣ 1 1

ΜΗΚΟΣ \ ΥΨΟΣ		400	600	900
400	kcal/h	317	459	638
	€ / τμχ.	---	98,71	136,67
500	kcal/h	396	574	797
	€ / τμχ.	84,86	123,66	170,83
600	kcal/h	475	689	957
	€ / τμχ.	101,95	148,34	205,01
700	kcal/h	555	804	1116
	€ / τμχ.	118,77	172,99	239,17
800	kcal/h	634	919	1276
	€ / τμχ.	135,86	197,67	273,32
900	kcal/h	713	1034	1435
	€ / τμχ.	152,66	222,35	307,50
1000	kcal/h	792	1149	1595
	€ / τμχ.	169,75	247,02	341,66
1100	kcal/h	871	1264	1754
	€ / τμχ.	186,84	271,70	375,84
1200	kcal/h	951	1378	1913
	€ / τμχ.	203,63	296,38	410,00
1400	kcal/h	1109	1608	2232
	€ / τμχ.	237,55	345,74	478,33
1600	kcal/h	1268	1838	2551
	€ / τμχ.	271,70	395,36	546,67
1800	kcal/h	1426	2068	2870
	€ / τμχ.	305,59	444,72	615,01
2000	kcal/h	1584	2297	
	€ / τμχ.	339,50	494,05	

ΤΥΠΟΣ 2 2
ΤΥΠΟΣ 3 3

ΜΗΚΟΣ \ ΥΨΟΣ		400	600	900		400	600	900
400	kcal/h	---	832	1153		---	1192	1648
	€ / τμχ.	---	177,34	244,05		---	252,99	349,79
500	kcal/h	746	1039	1441		---	1489	2061
	€ / τμχ.	159,71	221,54	305,32		---	316,17	437,37
600	kcal/h	896	1247	1729		---	1787	2473
	€ / τμχ.	191,43	265,73	366,34		---	379,35	524,69
700	kcal/h	1045	1455	2017		---	2085	2885
	€ / τμχ.	223,43	310,20	427,36		---	442,53	612,28
800	kcal/h	1194	1663	2305		1721	2383	3297
	€ / τμχ.	255,45	354,40	488,35		366,61	505,98	699,60
900	kcal/h	1344	1871	2593		1936	2681	3709
	€ / τμχ.	287,17	398,87	549,37		412,43	569,16	787,19
1000	kcal/h	1493	2079	2881		2151	2979	4121
	€ / τμχ.	319,17	443,07	610,39		458,27	632,34	874,50
1100	kcal/h	1642	2287	3170		---	3277	4533
	€ / τμχ.	---	487,27	671,38		---	695,52	962,09
1200	kcal/h	1792	2495	3458		2581	3575	4945
	€ / τμχ.	382,89	531,74	732,40		549,91	758,70	1049,38
1400	kcal/h	2090	2910	4034		3011	4170	5770
	€ / τμχ.	446,88	620,41	854,42		641,57	885,33	1224,29
1600	kcal/h	2389	3326	4610		3441	4766	---
	€ / τμχ.	510,60	708,80	976,73		733,21	1011,69	---
1800	kcal/h	2687	3742	5187		3871	5362	---
	€ / τμχ.	574,59	797,47	1098,74		824,88	1138,35	---
2000	kcal/h	2986	4158	---		4302	5958	---
	€ / τμχ.	638,31	886,17	---		916,52	1264,71	---

- Σώματα κτυπημένα ή αποσυσκευασμένα δεν επιστρέφονται.
- Τα σώματα συνοδεύονται από στηρίγματα τοίχου, τάπες, εξαεριστικά.
- Βαφή ηλεκτροστατική σε θερμοκρασία 250° C.



ΤΥΠΟΣ	ΥΨΟΣ	ΜΗΚΟΣ	kW	ΤΙΜΗ/ΤΜΧ.
22	1600	400	1,85	445,20
22	1800	400	2,02	462,00
22	2000	500	2,74	520,80
22	2000	600	3,28	554,40

ΠΕΤΣΕΤΟΚΡΕΜΑΣΤΡΕΣ ΒΕΛΓΙΟΥ


ΠΕΡΙΓΡΑΦΗ	kcal/h	ΤΙΜΗ/ΤΜΧ.	
		ΛΕΥΚΗ	ΧΡΩΜΕ
800 x 300	315	111,01	186,73
800 x 400	385	116,66	194,71
800 x 500	465	122,30	202,88
800 x 600	550	127,91	210,86
1100 x 300	485	143,46	243,85
1100 x 400	560	150,90	254,21
1100 x 500	630	158,40	264,57
1100 x 600	750	165,77	274,94
1400 x 300	635	176,93	298,93
1400 x 400	710	186,12	309,25
1400 x 500	800	193,60	324,73
1400 x 600	945	217,60	346,20
1800 x 300	765	220,63	380,62
1800 x 400	850	232,92	397,89
1800 x 500	940	245,25	415,19
1800 x 600	1.150	257,54	432,43

EMMETI

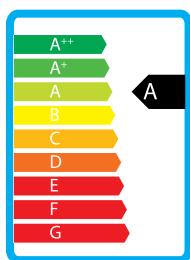

p r o d u c t
MADE IN ITALY



- Αντλίες θερμότητας
- Fan-Coil
- Boiler
- Πολυστρωματικοί σωλήνες
- Σφαιρικοί κρουνοί
- Συλλέκτες ύδρευσης - θέρμανσης
- Εξαρτήματα λεβητοστασίου
- Διακόπτες καλοριφέρ
- Ηλεκτροβάνες
- Διαφορικοί θερμοστάτες
- Ηλιακά Συστήματα
- Θερμοκολλητικοί Σωλήνες
- Θερμοστάτες
- Ενδοδαπέδια Θέρμανση
- Φίλτρα νερού



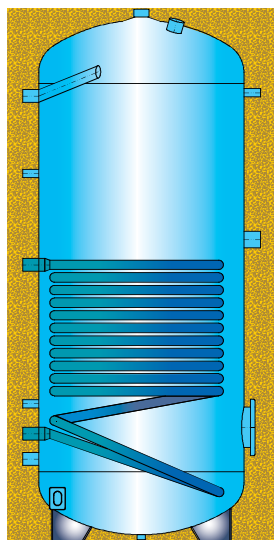
BOILER VITRIFIED (ΥΑΛΟΠΟΙΗΜΕΝΑ) ΚΑΤΑΛΛΗΛΑ ΓΙΑ ΠΟΣΙΜΟ ΝΕΡΟ



- Τα boiler Emmeti Vitrified κατασκευάζονται από ανθρακούχο χάλυβα S235JR.
- Το σώμα των boiler συναρμολογείται με ακρίβεια από αυτόματο μηχάνημα με συνεχή ραφή.
- Όλα τα boiler Emmeti κατασκευάζονται σύμφωνα με την ευρωπαϊκή οδηγία PED 97/23/CE.
- Τα boiler είναι κατασκευασμένα σύμφωνα με το πρότυπο DIN 475-3 και UNI 10025, κατάλληλα για πόσιμο νερό.
- Δοχεία παραγωγής ZNX με μη οργανική επισμάλτωση (υαλοποίηση).

EMMETI

**EURO V (VITRIFIED) BOILER ΥΑΛΟΠΟΙΗΜΕΝΑ ΓΙΑ ΖΕΣΤΟ ΝΕΡΟ ΧΡΗΣΗΣ
ΜΕ ΕΝΣΩΜΑΤΩΜΕΝΟ ΕΝΑΛΛΑΚΤΗ, ΚΑΤΑΛΛΗΛΑ ΓΙΑ ΠΟΣΙΜΟ ΝΕΡΟ (10BAR)**

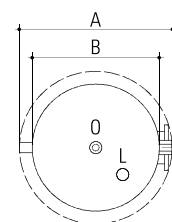
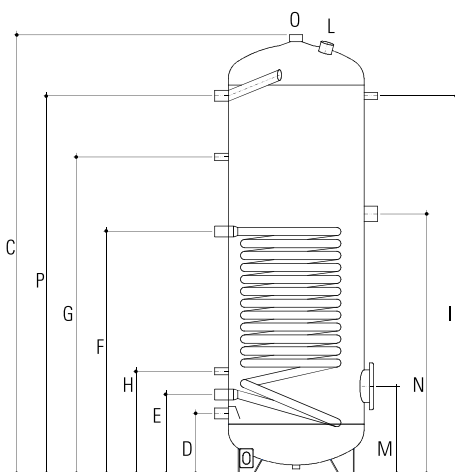


ΛΙΤΡΑ	ΕΝΕΡΓΕΙΑΚΗ ΚΛΑΣΗ	ΚΩΔΙΚΟΣ	ΤΙΜΗ/τμχ.
150	B	02769110	1197,00
200	C	02769120	1395,00
300	C	02769130	1622,00
500	C	02769141	2088,00

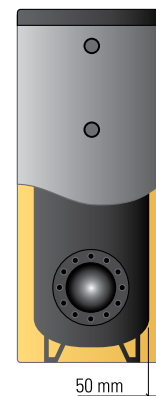
• Τα BOILER EURO V παραδίδονται με φλάντζες στεγανωποίησης, θερμικές μονώσεις και ηλεκτρονικό ανόδιο.

Σημείωση: Η βαλβίδα ασφαλείας με max ρύθμιση 6 Bar και το δοχείο διαστολής (ανάλογα με τον όγκο της εγκατάστασης στο νερό χρήσης) πρέπει να εγκαθίστανται στο κύκλωμα του νερού χρήσης δίπλα στο Boiler.

- Μη οργανική επισμάλτωση (υαλοποίηση)
- Max πίεση λειτουργίας 10 Bar
- Max θερμοκρ. λειτουργίας 95°C
- Πίεση δοκιμής 15 Bar
- Μόνωση διογκωμένης πολυουρεθάνης πάχους 50mm
- Σε συμμόρφωση με directive PED 97/23/EC, art. 3.3
- Σε συμμόρφωση με DIN 4753.3 και UNI 10025 κατάλληλα για πόσιμο νερό



EURO V
ΕΩΣ 500 ΛΙΤΡΑ



ΤΕΧΝΙΚΑ ΧΑΡΑΚΤΗΡΙΣΤΙΚΑ

ΜΟΝΤΕΛΑ		μ.μ.	150 ℓ	200 ℓ	300 ℓ	500 ℓ
Χωρητικότητα		ℓ	160	196	273	475
∅ Με μόνωση	A	mm	600	600	600	750
∅ Χωρίς μόνωση	B	mm	500	500	500	650
Ύψος	C	mm	990	1.215	1.615	1.690
Είσοδος κρύου νερού	1" D	mm	220	220	220	265
Έξοδος εναλλάκτη	1" E	mm	300	290	290	345
Είσοδος εναλλάκτη	1" F	mm	620	750	890	880
Ανακυκλοφορία	1/2" G	mm	695	835	1.165	1.170
Θερμοστάτης/Θερμόμετρο	1/2" H	mm	385	375	375	440
Θερμοστάτης/Θερμόμετρο	1/2" I	mm	775	1.000	1.390	1.425
Ανόδιο	1" 1/4 L	mm	Above	Above	Above	Above
Φλάντζα	DN 180 M	mm	330	320	320	365
Ηλεκτρική αντίσταση	1" 1/2 N	mm	655	810	955	960
Έξοδος ζεστού νερού	1" 1/4 O	mm	Above	Above	Above	Above
Έξοδος ζεστού νερού	1" P	mm	765	975	1.390	1.415
Επιφάνεια εναλλάκτη		m ²	0,5	0,7	1,2	1,8
Χωρητικότητα εναλλάκτη		ℓ	3,1	5,6	7,9	11,4
Βάρος		kg	70	90	115	155



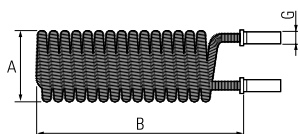
ΚΙΤ ΣΕΡΠΑΝΤΙΝΑΣ EURO V

ΜΕΓΕΘΟΣ	ΚΩΔΙΚΟΣ	ΤΙΜΗ/τμχ.
LS 08 (*)	02792030	593,00
LS 12 (**)	02792040	744,00

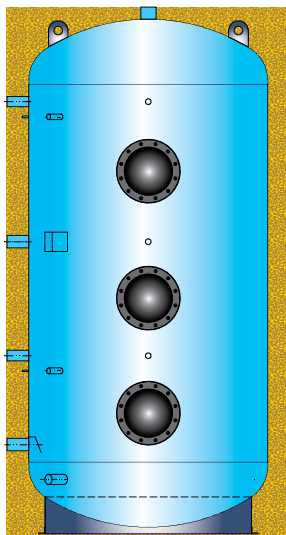
* EURO V 150 - 200 - 300, ** EURO V 500

ΔΙΑΣΤΑΣΕΙΣ ΣΕΡΠΑΝΤΙΝΑΣ

ΜΟΝΤΕΛΑ	μ.μ.	LS 08
Εξωτερικό ∅	A mm	100
Μήκος	B mm	450
Επιφάνεια	m ²	0,80
Φλάντζα	DN	180
Συνδέσεις	gas	3/4"
Χωρητικότητα	ℓ	0,5
Βάρος	kg	5,0



COMFORT V (VITRIFIED) BOILER ΥΑΛΟΠΟΙΗΜΕΝΑ ΓΙΑ ΖΕΣΤΟ ΝΕΡΟ ΧΡΗΣΗΣ ΧΩΡΙΣ ΕΝΑΛΛΑΚΤΕΣ ΚΑΤΑΛΛΗΛΑ ΓΙΑ ΠΟΣΙΜΟ ΝΕΡΟ (10BAR)



**Ηλεκτρονικά
Ανόδια**

Liters
200 ÷ 1000



Liters
1500 ÷ 3000



ΛΙΤΡΑ	ΕΝ/ΚΗ ΚΛΑΣΗ	ΦΛΑΝΤΖΕΣ	ΚΩΔΙΚΟΣ	ΤΙΜΗ/τμχ.
200	C	2	02769508	1347,00
300	C	2	02769510	1430,00
500	C	2	02769512	2154,00
750	---	3	02769514	2608,00
1.000	---	3	02769516	2832,00
1.500	---	3	02769518	5846,00
2.000	---	3	02769520	6658,00
3.000	---	3	02769522	8821,00

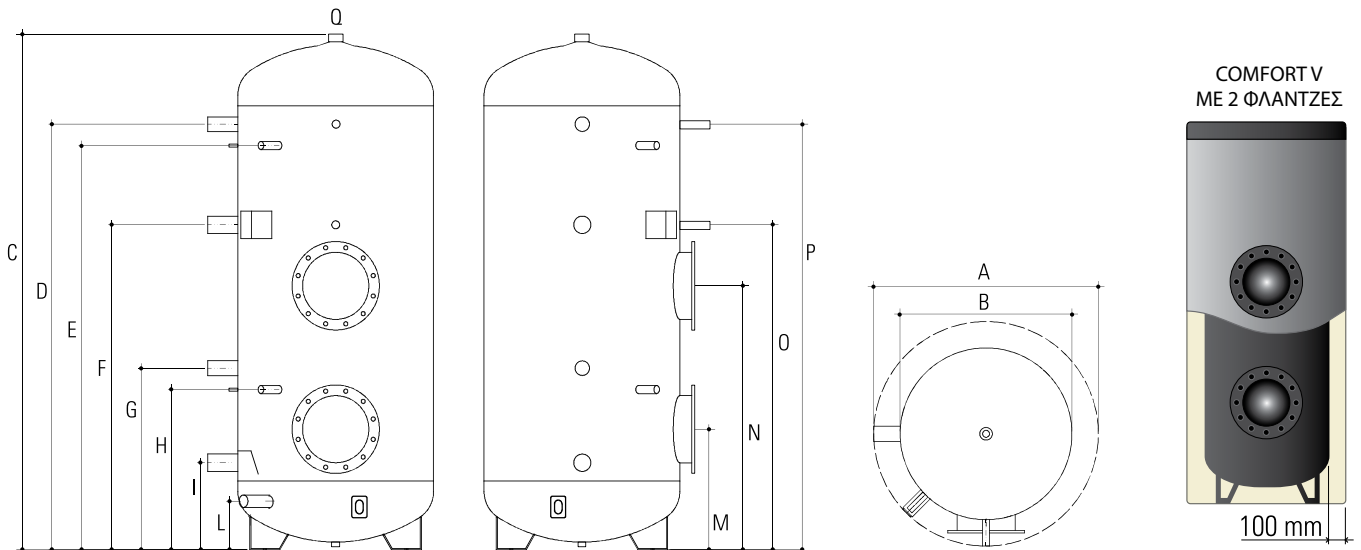
Τα boiler παραδίδονται με θερμικές μονώσεις και ηλεκτρονικό ανόδιο. Δεν περιλαμβάνονται οι σερπαντίνες.

Τα boiler από 200 - 1000 lit. φέρουν ένα ηλεκτρικό ανόδιο. Από 1500 - 3000 lit. φέρουν δύο.

Σημείωση: Η βαλβίδα ασφαλείας με max ρύθμιση 6 bar και το δοχείο διαστολής (ανάλογο με τον όγκο της εγκατάστασης στο νερό χρήσης) πρέπει να εγκαθίστανται στο κύκλωμα του νερού χρήσης δίπλα στο boiler.

• Max πίεση λειτουργίας 10 Bar (8 Bar για 1.500, 2.000 και 3.000 lit.) • Max συνεχής θερμοκρασία λειτουργίας 95°C • Πίεση δοκιμής 15 Bar • Μη οργανική επισμάλτωση (υαλοποίηση) • Μόνωση μαλακής πολυουρεθάνης πάχους 100mm • Σε συμμόρφωση με directive PED 97/23/EC, art. 3.3 • Σε συμμόρφωση με DIN 4753.3 και UNI 10025

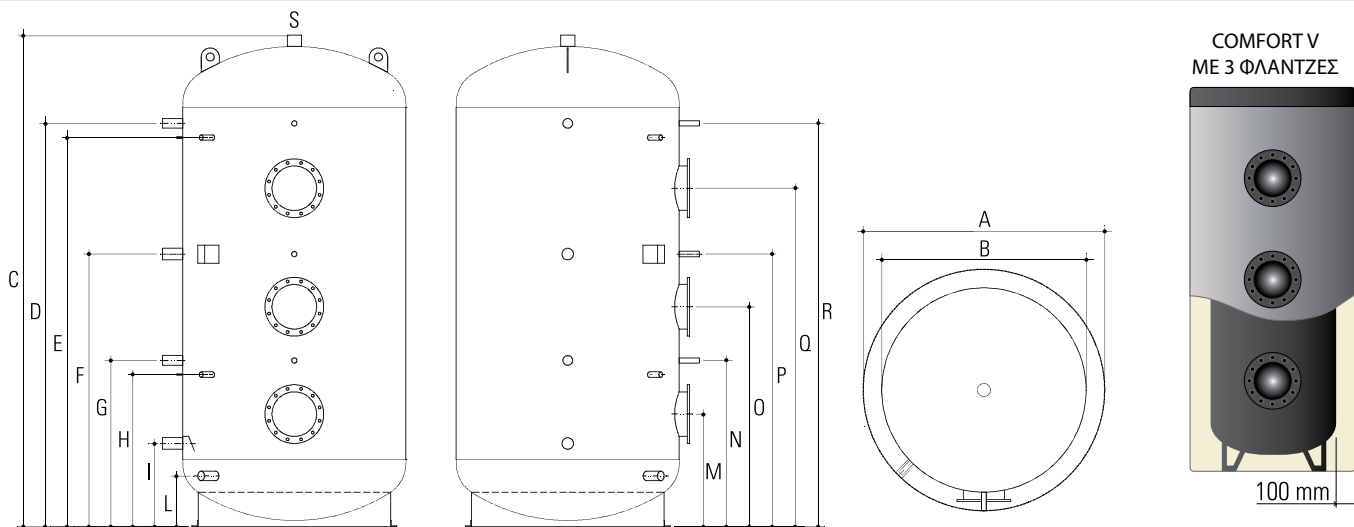
ΤΕΧΝΙΚΑ ΧΑΡΑΚΤΗΡΙΣΤΙΚΑ COMFORT V BOILER ΜΕ 2 ΥΠΟΔΟΧΕΣ 200 - 300 - 500 ΛΙΤΡΑ



ΜΟΝΤΕΛΑ	μ.μ.	200ℓ	300ℓ	500ℓ
Χωρητικότητα	ℓ	208	285	490
ø Με μόνωση	A mm	700	700	850
ø Χωρίς μόνωση	B mm	500	500	650
Ύψος	C mm	1.215	1.615	1.690
Ύψος με μόνωση	mm	1.305	1.705	1.780
Ανόδιο	1" 1/4 D mm	965	1.375	1.395
Θερμόμετρο/Αισθητήριο/Ανόδιο	1/2" E mm	895	1.315	1.325
Ηλεκτρική αντίσταση/Ανακυκλοφορία	1" 1/2 F mm	725	1.010	1.065
Ανόδιο	1" 1/4 G mm	485	540	595
Θερμόμετρο/Αισθητήριο/Ανόδιο	1/2" H mm	415	480	525
Είσοδος κρύου νερού	1" 1/2 I mm	245	235	285
Εκκένωση	1" 1/4 L mm	140	140	165
Πρώτη φλάντζα	DN290 M mm	345	345	395
Δεύτερη φλάντζα	DN290 N mm	765	810	865
Θερμόμετρο/Αισθητήριο/Ανόδιο	1/2" O mm	-	1.010	1.065
Θερμόμετρο/Αισθητήριο/Ανόδιο	1/2" P mm	965	1.375	1.395
Έξοδος ζεστού νερού	1" 1/4 Q mm	Above	Above	Above
Βάρος	kg	70	105	145

COMFORT V (VITRIFIED) BOILER ΥΑΛΟΠΟΙΗΜΕΝΑ ΓΙΑ ΖΕΣΤΟ ΝΕΡΟ ΧΡΗΣΗΣ ΧΩΡΙΣ ΕΝΑΛΛΑΚΤΕΣ ΚΑΤΑΛΛΗΛΑ ΓΙΑ ΠΟΣΙΜΟ ΝΕΡΟ (10BAR)

ΤΕΧΝΙΚΑ ΧΑΡΑΚΤΗΡΙΣΤΙΚΑ COMFORT V BOILER ΜΕ 3 ΥΠΟΔΟΧΕΣ ΑΠΟ 750 ΕΩΣ 3.000 ΛΙΤΡΑ



ΜΟΝΤΕΛΑ	μ.μ.	750ℓ	1.000ℓ	1.500ℓ	2.000ℓ	3.000ℓ	
Χωρητικότητα	ℓ	749	955	1.430	1.990	2.848	
φ Με μόνωση	A mm	990	990	1.200	1.300	1.450	
φ Χωρίς μόνωση	B mm	790	790	1.000	1.100	1.250	
Ύψος	C mm	1.810	2.140	2.120	2.425	2.650	
Ύψος με μόνωση	mm	1.900	2.230	2.180	2.495	2.705	
Ανόδιο	1" 1/4	D mm	1.500	1.830	1.720	1.990	2.180
Θερμόμετρο/Αισθητήριο/Ανόδιο	1/2"	E mm	1.430	1.760	1.650	1.920	2.110
Ηλεκτρική αντίσταση/Ανακυκλοφορία	1" 1/2	F mm	1.130	1.295	1.300	1.345	1.425
Ανόδιο	1" 1/4	G mm	670	760	800	820	835
Θερμόμετρο/Αισθητήριο/Ανόδιο	1/2"	H mm	600	690	730	750	765
Είσοδος κρύου νερού	1" 1/2 ή 2"*	I mm	350	350	435	410	440
Εκκένωση	1" 1/4	L mm	240	240	280	250	235
Πρώτη φλάντζα	DN290	M mm	470	470	545	555	550
Θερμόμετρο/Αισθητήριο/Ανόδιο	1/2"	N mm	-	-	760	820	835
Δεύτερη φλάντζα	DN290	O mm	940	1.075	1.075	1.085	1.130
Θερμόμετρο/Αισθητήριο/Ανόδιο	1/2"	P mm	1.130	1.295	1.290	1.345	1.425
Τρίτη φλάντζα	DN290	Q mm	1.320	1.610	1.505	1.670	1.800
Θερμόμετρο/Αισθητήριο/Ανόδιο	1/2"	R mm	1.510	1.830	1.720	1.990	2.180
Έξοδος ζεστού νερού	1" 1/2 ή 2"*	S mm	Above	Above	Above	Above	Above
Βάρος	kg	195	205	285	350	620	

* 1" 1/2 για μοντέλα από 1.500lit., 2" για μοντέλα 2.000 έως 3.000lit.

ΧΑΛΚΙΝΟΙ ΕΝΑΛΛΑΚΤΕΣ ΘΕΡΜΟΤΗΤΑΣ ΜΕ ΚΙΤ ΣΥΝΔΕΣΗΣ

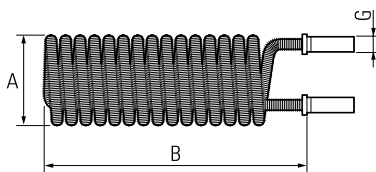
(συμπεριλαμβάνονται φλάντζες, διηλεκτρικοί σύνδεσμοι και καπάκι εναλλάκτη)



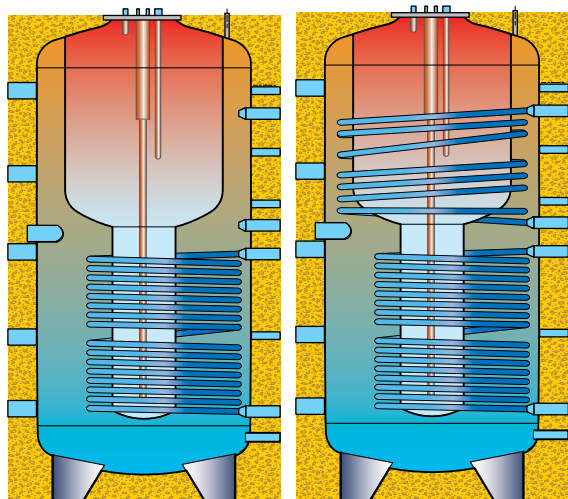
ΤΥΠΟΣ	ΛΙΤΡΑ	ΚΩΔΙΚΟΣ	ΤΙΜΗ/τμχ.
LN 12	200÷3000	02790580	460,00
LN 18	200÷3000	02790585	648,00
LN 26	500÷3000	02790590	781,00
LN 32	750÷3000	02790595	1038,00
LN 45	750÷3000	02790600	1549,00
LN 63	1500÷3000	02790605	1763,00

ΤΕΧΝΙΚΑ ΧΑΡΑΚΤΗΡΙΣΤΙΚΑ ΕΝΑΛΛΑΚΤΩΝ LN 18 ÷ LN 63

ΜΟΝΤΕΛΑ	μ.μ.	LN 12	LN 18	LN 26	LN 32	LN 45	LN 63
Εξωτερικό φ	A mm	200	200	200	200	200	200
Μήκος	B mm	420	470	580	660	750	980
Επιφάνεια	m ²	1,21	1,80	2,63	3,20	4,54	6,34
Φλάντζα	DN	290	290	290	290	290	290
Συνδέσεις	G gas	1"	1"	1"	1"	1"	1"
Συνδέσεις	I mm	80	80	80	80	80	80
Χωρητικότητα	ℓ	0,7	1,4	2,0	2,5	3,5	5,0
Βάρος	kg	9,6	11,7	14,9	17,0	21,1	29,0
Για boiler	ℓ	200÷3000	200÷3000	500÷3000	750÷3000	750÷3000	1500÷3000



BOILER TANK IN TANK ΣΥΝΔΙΑΣΜΕΝΗΣ ΛΕΙΤΟΥΡΓΙΑΣ ΓΙΑ ΘΕΡΜΑΝΣΗ & ΖΕΣΤΟ ΝΕΡΟ ΧΡΗΣΗΣ ΜΕ ΕΝΑ Η ΔΥΟ ΕΝΑΛΛΑΚΤΕΣ



- Εσωτερικό δοχείο για ΖΝΧ με υαλοποίηση
- Εναλλάκτης θερμότητας για ηλιακά συστήματα ή ξυλολέβητες - σόμπες
- Μόνωση διογκωμένης πολυεθάνης πάχους 100mm
- Εξωτερικό κάλυμμα από PVC γκρι χρώματος RAL 9006
- Ανόδιο μαγνησίου
- Σε συμμόρφωση με directive PED 97/23/EC, art. 3.3

TANK IN TANK ΜΕ ΕΝΑΝ ΕΝΑΛΛΑΚΤΗ

ΛΙΤΡΑ	ΚΩΔΙΚΟΣ	ΤΙΜΗ/τμχ.
600 N 1S (470/170)	02704913	2994,00
1.000 N 1S (610/220)	02704933	3715,00

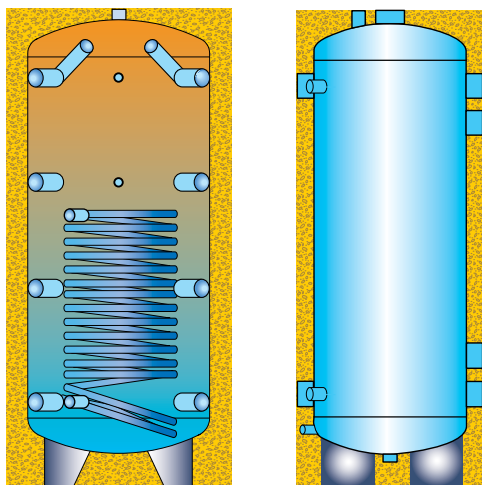
TANK IN TANK ΜΕ ΔΥΟ ΕΝΑΛΛΑΚΤΕΣ

ΛΙΤΡΑ	ΚΩΔΙΚΟΣ	ΤΙΜΗ/τμχ.
600 N 2S (470/170)	02704993	3400,00
1.000 N 2S (610/220)	02704997	3827,00

Εσωτερικό boiler υαλοποιημένο για ΖΝΧ. Εξωτερικό boiler για θέρμανση. Στην τιμή περιλαμβάνονται θερμική μόνωση και ανόδιο μαγνησίου.

Σημείωση: Η βαλβίδα ασφαλείας με max ρύθμιση 6 bar και το δοχείο διαστολής (ανάλογο με τον όγκο της εγκατάστασης στο νερό χρήσης) πρέπει να εγκαθίστανται στο κύκλωμα του νερού χρήσης δίπλα στο boiler.
- Σύνδεση αισθητήρων 1/2"

ΔΟΧΕΙΑ ΑΔΡΑΝΕΙΑΣ (Puffer) ΑΠΛΑ ΚΑΙ ΜΕ ΕΝΑΛΛΑΚΤΗ



- Με ή χωρίς σερπαντίνα (εξωτερική με αντισκοριακή προστασία) για ηλιακά συστήματα ή ξυλολέβητες (σόμπες)
- Μόνωση διογκωμένης πολυουρεθάνης πάχους 100mm
- Εξωτερικό κάλυμμα από PVC γκρι χρώματος RAL 9006
- Σε συμμόρφωση με directive PED 97/23/EC, art. 3.3

ΔΟΧΕΙΑ ΑΔΡΑΝΕΙΑΣ ΓΙΑ ΘΕΡΜΑΝΣΗ ΜΕ ΕΝΑΛΛΑΚΤΗ

ΛΙΤΡΑ	ΕΝΕΡΓΕΙΑΚΗ ΚΛΑΣΗ	ΚΩΔΙΚΟΣ	ΤΙΜΗ/τμχ.
300 N 1S	C	02704803	1280,00
500 N 1S	C	02704823	1453,00
1.000 N 1S	---	02704843	2125,00
1.500 N 1S	---	02704863	3349,00
2.000 N 1S	---	02704873	3660,00

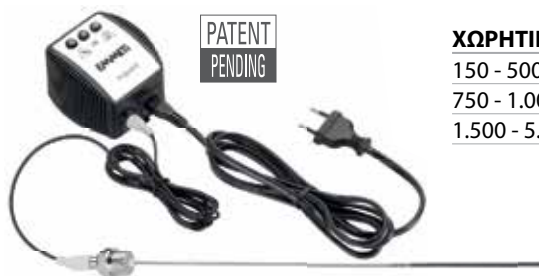
ΔΟΧΕΙΑ ΑΔΡΑΝΕΙΑΣ ΓΙΑ ΘΕΡΜΑΝΣΗ - ΨΥΞΗ

ΛΙΤΡΑ	ΕΝΕΡΓΕΙΑΚΗ ΚΛΑΣΗ	ΚΩΔΙΚΟΣ	ΤΙΜΗ/τμχ.
ETW 25	A	02704240	671,00
ETW 60	B	02704250	751,00
ETW 120	B	02704260	864,00
ETW 200	C	02704270	1117,00
ETW 280	C	02704274	1273,00

Τα δοχεία αδράνειας (Puffer) χρησιμοποιούνται για υποβοήθηση θέρμανσης - ψύξης με αντλίες θερμότητας, ξυλολέβητες, σόμπες, τζάκια και άλλες πηγές ενέργειας.

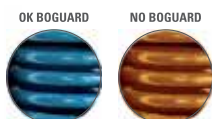
Σημείωση: Η βαλβίδα ασφαλείας και το δοχείο διαστολής (ανάλογο με τον όγκο της εγκατάστασης) πρέπει να εγκαθίστανται.

ΗΛΕΚΤΡΙΚΟ ΑΝΟΔΙΟ ΤΙΤΑΝΙΟΥ EMMETI BOGUARD



ΧΩΡΗΤΙΚΟΤΗΤΑ	ΗΛΕΚΤΡΟΔΙΑ	ΜΗΚΟΣ ΗΛΕΚΤΡΟΔΙΟΥ	ΚΩΔΙΚΟΣ	ΤΙΜΗ/ΤΜΧ.
150 - 500	1	380 mm	02791201	143,00
750 - 1.000	1	430 mm	02791206	137,00
1.500 - 5.000	2	430 mm	02791211	201,00

Συνοδεύεται από καλώδιο RCA μήκους 30cm



Το ανόδιο BOGUARD σχεδιάζεται εξολοκλήρου από την EMMETI. Προστατεύει όλες τις εσωτερικές επιφάνειες των boiler που είναι εκτεθειμένες στη διάβρωση, και έχουν κατασκευαστεί από ασάλι και σμάλτο με ρητίνες ή υαλοποίηση. Το εύρος λειτουργίας του ανοδίου εκτείνεται από 80 έως 5.000 λίτρα και έχει δυνατότητα αυτορρύθμισης.

Σε αντίθεση με άλλα είδη ηλεκτρικών ανοδίων το BOGUARD λειτουργεί χωρίς να παράγει σημαντικό ποσοστό υδρογόνου στις δεξαμενές. Με τις ενδεικτικές λυχνίες που διαθέτει έχουμε τη δυνατότητα αναφοράς βλαβών και σωστής λειτουργίας.

Τεχνικά χαρακτηριστικά:

- Παροχή ρεύματος: 230 Vac ± 10%, 50/60 Hz.
- Έλεγχος ηλεκτρικής σύνδεσης: 2.75 ÷ 3.8 Vdc.
- Βαθμός προστασίας: IP 55.
- Θερμοκρασία λειτουργίας χώρου: 0 ÷ 45°C.
- Διάμετρος σπειρώματος: G 1/2" male.
- Διάμετρος αισθητηρίου από τιτάνιο: 3 mm.
- Max κατανάλωση: 2.7 VA.



ΜΟΝΤΕΛΟ	ΚΩΔΙΚΟΣ	ΤΙΜΗ/τμχ.
EH0618DC	07248116	5320,00
EH1018DC	072478126	6531,00
EH1218DC	07248136	8318,00
EH1618DC	07248146	9217,00
EH1718D3	07248156	10136,00



Λειτουργία ψύξης



Θέρμανση-ψύξη με μονάδα Fan-Coil



Λειτουργία θέρμανσης



Θέρμανση με σώματα



Ζεστό νερό χρήσης



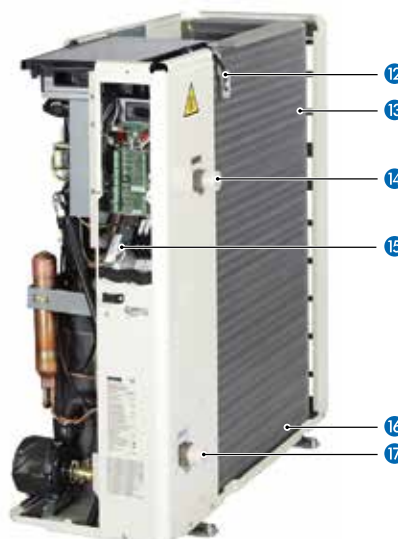
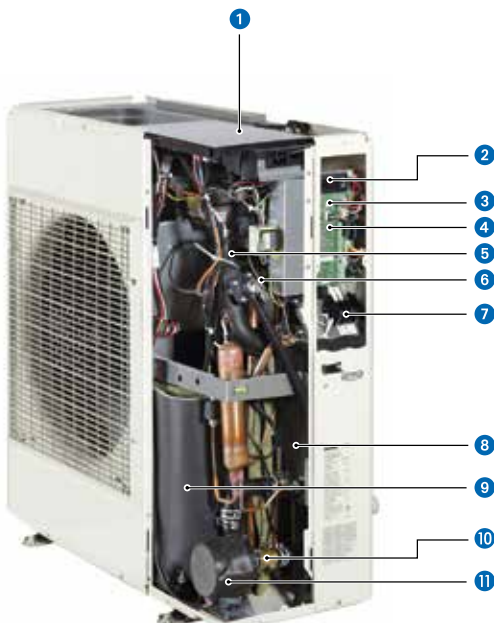
Θέρμανση-ψύξη δαπέδου

ΚΑΤΑΣΚΕΥΑΣΤΙΚΑ ΧΑΡΑΚΤΗΡΙΣΤΙΚΑ

- DC-Inverter συμπίεστής με θερμική προστασία
- Ηλεκτρονική εκτονωτική βαλβίδα
- Πλακοειδής εναλλάκτης
- Εναλλάκτης αέρος από αλουμίνιο και σωλήνες χαλκού
- Ανεμιστήρας τύπου DC με προστατευτική γρίλια
- Καινοτόμο SMART-MT ρυθμιστή
- Ηλεκτρονική πλακέτα PCB-Terminal Block
- Χαλύβδινο πλαίσιο βαμμένο ηλεκτροστατικά

ΠΡΟΣΘΕΤΟΣ ΕΞΟΠΛΙΣΜΟΣ


ΠΙΝΑΚΑΣ ΕΛΕΓΧΟΥ	ΠΕΡΙΓΡΑΦΗ	ΚΩΔΙΚΟΣ	ΤΙΜΗ/τμχ.
FEBOS Relay		07245150	
FEBOS-CRONO Basic		07245103	507,00
FEBOS-CRONO WiFi		07245113	574,00

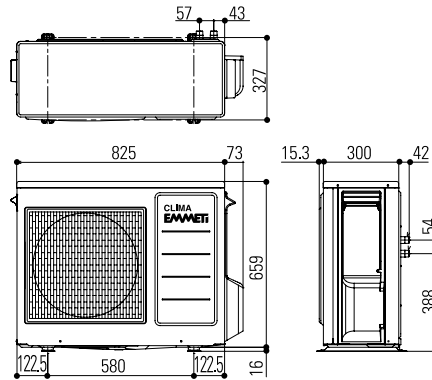
ΕΞΑΡΤΗΜΑΤΑ ΜΟΝΑΔΩΝ


- 1 Βαλβίδα ασφαλείας
- 2 SMART MT Controller
- 3 Αυτόματο εξαεριστικό
- 4 Μανόμετρο
- 5 PCB πλακέτα
- 6 Σύνδεση ρεύματος
- 7 PCB ηλεκτρονική πλακέτα
- 8 PCB βασική οθόνη
- 9 Εναλλάκτης θερμότητας νερού
- 10 DC Inverter συμπίεστής
- 11 Βάνα αδιάσπαστος
- 12 Κυκλοφορητής
- 13 Αισθητήρας για εξωτερική θερμοκρασία
- 14 Εναλλάκτης θερμότητας αέρα
- 15 Εισαγωγή νερού
- 16 Στοιχείο
- 17 Επιστροφή νερού

ΔΙΑΣΤΑΣΕΙΣ
**Μοντέλο
EH0618DC**

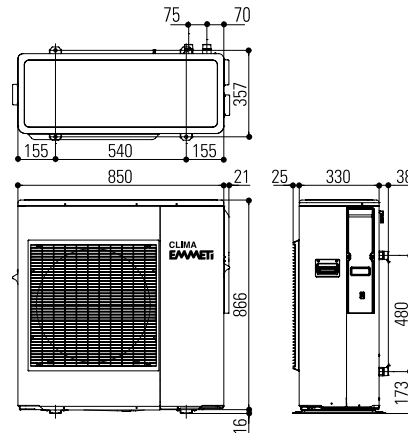
Εισαγωγή νερού

Επιστροφή νερού


**Μοντέλο
EH1018DC**

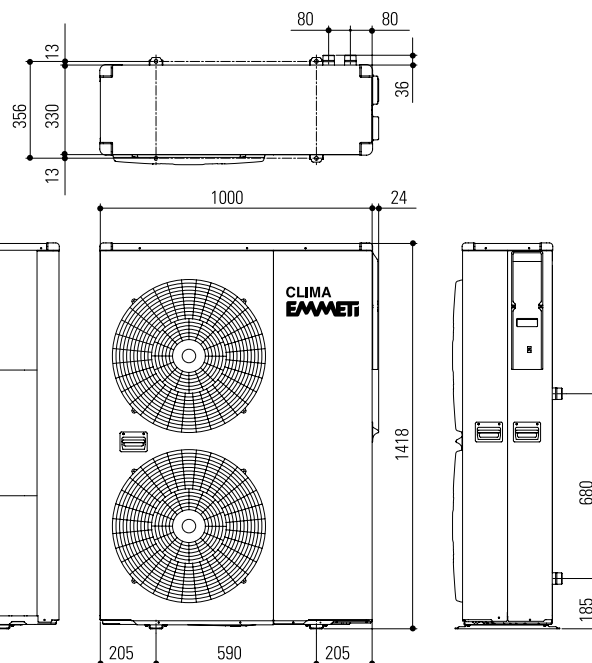
Εισαγωγή νερού

Επιστροφή νερού


**Μοντέλα
EH1218DC - EH1618DC - EH1718D3**

Εισαγωγή νερού

Επιστροφή νερού



ΤΕΧΝΙΚΑ ΧΑΡΑΚΤΗΡΙΣΤΙΚΑ

ΜΟΝΤΕΛΑ	μ.μ.	EH0618DC	EH1018DC	EH1218DC	EH1618DC	EH1718D3
ΑΠΟΔΟΣΕΙΣ ΓΙΑ ΕΦΑΡΜΟΓΗ ΜΕ FAN COIL						
Ονομαστική θερμική απόδοση	A7 W45 kW	5,90 (0,65-6,35)	9,60 (1,90-10,10)	11,50 (1,40-11,50)	15,80 (3,10-16,80)	17,10 (6,77-17,10)
Ονομαστική ενέργεια φόρτισης	kW	1,76 (0,31-1,95)	2,70 (0,70-2,87)	3,19 (0,74-3,19)	4,65 (1,03-5,01)	5,18 (1,89-5,18)
COP		3,35	3,55	3,60	3,40	3,30
Ονομαστική θερμική απόδοση	A-7 W45 kW	4,70 (1,85-4,70)	7,35 (3,15-7,35)	7,35 (4,40-7,35)	10,90 (5,90-10,90)	11,60 (6,00-11,75)
Ονομαστική ενέργεια φόρτισης	kW	2,29 (0,88-2,29)	3,20 (1,70-3,20)	3,10 (1,98-3,10)	4,54 (2,62-4,48)	4,98 (2,64-5,27)
COP		2,05	2,30	2,37	2,40	2,33
Ονομαστική απόδοση ψύξης	A35 W7 kW	4,45 (0,60-4,45)	6,60 (1,57-6,60)	9,30 (1,30-9,30)	13,75 (1,60-13,75)	14,80 (2,85-15,00)
Ονομαστική ενέργεια φόρτισης	kW	1,48 (0,25-1,48)	2,16 (0,57-2,16)	2,80 (0,50-2,79)	4,23 (0,84-4,23)	4,63 (0,87-4,72)
EER		3,00	3,05	3,32	3,25	3,20
ESEER		5,79	6,69	7,64	6,70	6,91
Πίεση αντλίας	kPa	77	57	102	77	78
ΑΠΟΔΟΣΕΙΣ ΓΙΑ ΕΦΑΡΜΟΓΗ ΣΕ ΘΕΡΜΑΝΣΗ / ΨΥΞΗ ΔΑΠΕΔΟΥ						
Ονομαστική θερμική απόδοση	A7 W35 kW	6,10 (0,85-6,50)	9,90 (2,25-10,35)	12,40 (2,05-13,00)	16,20 (3,45-18,20)	18,60 (7,56-20,55)
Ονομαστική ενέργεια φόρτισης	kW	1,39 (0,23-1,55)	2,15 (0,51-2,27)	2,73 (0,54-2,95)	3,68 (0,82-4,33)	4,48 (1,55-5,20)
COP		4,40	4,60	4,55	4,40	4,15
Ονομαστική θερμική απόδοση	A-7 W35 kW	4,90 (2,00-4,90)	6,45 (3,70-7,20)	8,00 (4,75-8,50)	11,85 (6,50-11,90)	11,30 (6,39-13,00)
Ονομαστική ενέργεια φόρτισης	kW	1,92 (0,75-1,92)	2,25 (1,40-2,67)	2,74 (1,67-2,96)	4,16 (2,24-4,41)	4,11 (2,22-5,20)
COP		2,55	2,87	2,92	2,85	2,75
Ονομαστική απόδοση ψύξης	A35 W18 kW	6,00 (1,10-6,00)	8,90 (2,95-8,90)	12,20 (2,75-13,20)	16,40 (3,75-17,70)	18,30 (4,10-19,30)
Ονομαστική ενέργεια φόρτισης	kW	1,56 (0,24-1,56)	2,28 (0,53-2,28)	2,62 (0,44-3,07)	3,69 (0,78-4,21)	4,26 (0,81-4,77)
EER		3,85	3,90	4,66	4,45	4,30
ΑΠΟΔΟΣΕΙΣ ΓΙΑ ΕΦΑΡΜΟΓΗ ΣΕ ΣΩΜΑΤΑ						
Ονομαστική θερμική απόδοση	A7 W55 kW	5,50 (1,95-5,95)	9,35 (2,95-9,35)	10,90 (3,50-10,90)	14,30 (3,50-14,30)	14,30 (6,49-14,30)
Ονομαστική ενέργεια φόρτισης	kW	2,01 (0,76-2,21)	2,28 (1,27-2,28)	3,89 (1,40-4,89)	4,93 (1,52-4,93)	4,85 (2,32-4,85)
COP		2,73	2,85	2,80	2,90	2,95
Ονομαστική θερμική απόδοση	A-7 W55 kW	4,40 (1,60-4,40)	6,95 (2,95-6,95)	5,85 (4,10-5,85)	9,85 (5,25-9,85)	10,57 (5,56-10,57)
Ονομαστική ενέργεια φόρτισης	kW	2,44 (1,00-2,44)	3,70 (2,03-3,70)	3,23 (2,37-3,12)	5,00 (3,09-5,00)	5,42 (3,16-5,42)
COP		1,80	1,88	1,81	1,97	1,95
Παροχή ρεύματος		230V~50Hz	230V~50Hz	230V~50Hz	230V~50Hz	230V~50Hz
Max. απορροφούμενη ενέργεια	kW	2,50	3,90	4,60	5,70	5,70
Μέγιστο φορτίο ρεύματος	A	11,2	17,5	23,0	25,3	9,0
Τύπος συμπιεστή		Twin Rotary	Twin Rotary	Twin Rotary	Twin Rotary	Twin Rotary
Ψυκτικό: R32/CO ₂ eq.	Kg/t	0,8/0,54	1,55/1,05	2,20/1,49	2,80/1,89	2,80/1,89
Υδραυλικές συνδέσεις	∅	3/4"	1"	1" 1/4	1" 1/4	1" 1/4
Max. υδραυλική πίεση λειτουργίας	bar	3	3	3	3	3
Μήκος	mm	898	871	1.024	1.024	1.024
Ύψος	mm	675	882	1.418	1.418	1.418
Βάθος	mm	315	355	356	356	356
Βάρος	kg	50	69	98	116	122

ΣΤΟΙΧΕΙΑ ΑΝΑΦΕΡΟΜΕΝΑ ΣΤΙΣ ΑΚΟΛΟΥΘΕΣ ΘΕΡΜΙΚΡΑΣΙΕΣ

A35 W18: Αέρας: 35°C - Νερό: 18/23°C

A35 W7: Αέρας: 35°C - Νερό: 7/12°C

A7 W35: Αέρας: 7(6)°C - Νερό: 30/35°C

A-7 W35: Αέρας: -7(-8)°C - Νερό: G/35°C, G:ροή νερού ίδια με A7 W35

A7 W45: Αέρας: 7(6)°C - Νερό: 40/45°C

A-7 W45: Αέρας: -7(-8)°C - Νερό: G/45°C, G:ροή νερού ίδια με A7 W45

A7 W55: Αέρας: 7(6)°C - Νερό: 47/55°C

A-7 W55: Αέρας: -7(-8)°C - Νερό: G/55°C, G:ροή νερού ίδια με A7 W55

(*) Σε ανοιχτό χώρο (Q=2) σε απόσταση 5m από τη μονάδα.



ΜΟΝΤΕΛΟ	ΚΩΔΙΚΟΣ	ΤΙΜΗ/ΤΜΧ.
EH0815 SM	07247425	7988,00
EH1215 SM	07247435	9426,00
EH1515 SM	07247445	11549,00
EH1515 ST	07247455	12123,00
EH1815 ST	07247465	13043,00
EH2518 ST	07247477	19744,00



Λειτουργία ψύξης



Θέρμανση-ψύξη με μονάδα Fan-Coil



Λειτουργία θέρμανσης



Θέρμανση με σώματα



Ζεστό νερό χρήσης



Θέρμανση-ψύξη δαπέδου

ΚΑΤΑΣΚΕΥΑΣΤΙΚΑ ΧΑΡΑΚΤΗΡΙΣΤΙΚΑ ΕΞΩΤΕΡΙΚΗΣ ΜΟΝΑΔΟΣ

- Συμπιεστής τύπου twin-rotary περιστροφικός με θερμική προστασία.
- Ηλεκτρονική βαλβίδα εκτόνωσης
- Εναλλάκτης αέρος από αλουμίνιο και σωλήνες χαλκού
- Ανεμιστήρες τύπου DC με ρύθμιση ταχύτητας
- Ηλεκτρονικός πίνακας ελέγχου και διαχείρισης με ηλεκτρικές συνδέσεις προς την εσωτερική μονάδα.
- Χαλύβδινο πλαίσιο ηλεκτροστατικά βαμμένο.

ΚΑΤΑΣΚΕΥΑΣΤΙΚΑ ΧΑΡΑΚΤΗΡΙΣΤΙΚΑ ΕΣΩΤΕΡΙΚΗΣ ΜΟΝΑΔΟΣ

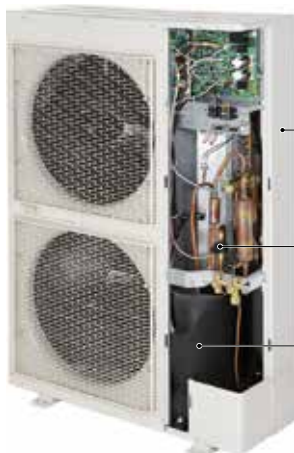
- Ανοξειδωτος πλακοειδής εναλλάκτης νερού συνοδευόμενος από κυκλοφορητή, διακόπτη ροής νερού και θερμική μόνωση πολυουρεθάνης
- Ηλεκτρονικός πίνακας ελέγχου εξοπλισμένος με συνδέσεις προς την εξωτερική μονάδα.
- Εξωτερικός αισθητήρας θερμοκρασίας για ρύθμιση climatic control.
- Αισθητήρας ζεστού νερού χρήσης και τριοδης βάνας
- Φίλτρο νερού

ΠΡΟΣΘΕΤΟΣ ΕΞΟΠΛΙΣΜΟΣ

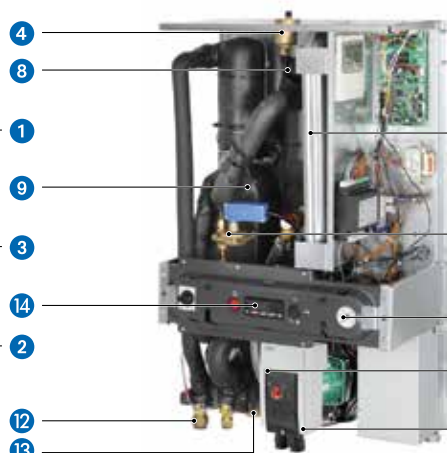
ΜΟΝΤΕΛΟ	ΚΩΔΙΚΟΣ	ΤΙΜΗ/ΤΜΧ.
Αντικραδασμική βάση (4τμχ)	07245220	41,00
Αντικραδασμικός σύνδεσμος 1"(Α-Θ) 20cm	02410500	58,00
Αντικραδασμικός σύνδεσμος 1"1/4(Α-Θ) 20cm	02410502	82,00
Τριοδης ηλεκτροβάνα (230~1" Θ-Θ)	01425830	168,00

ΕΞΑΡΤΗΜΑΤΑ ΜΟΝΑΔΩΝ

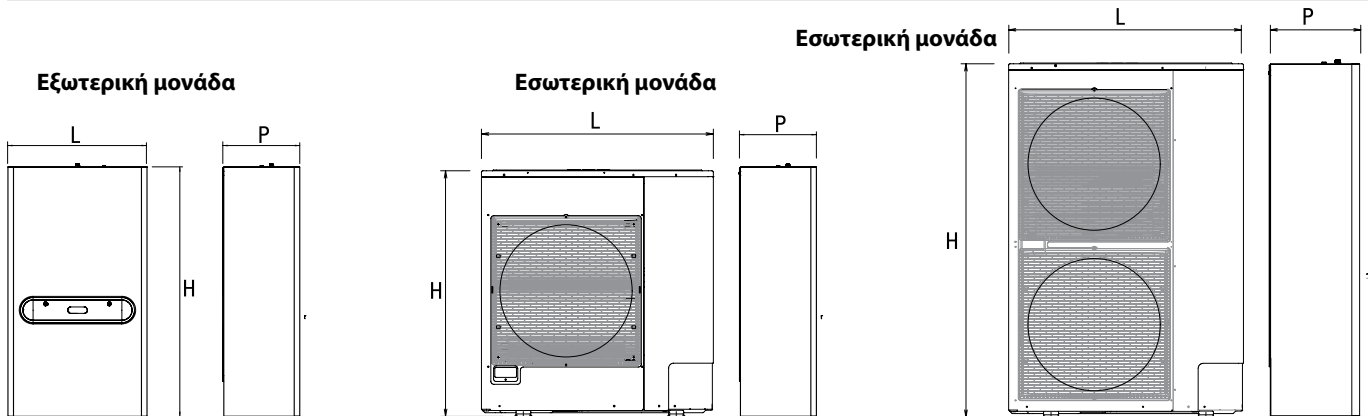
Εξωτερική μονάδα



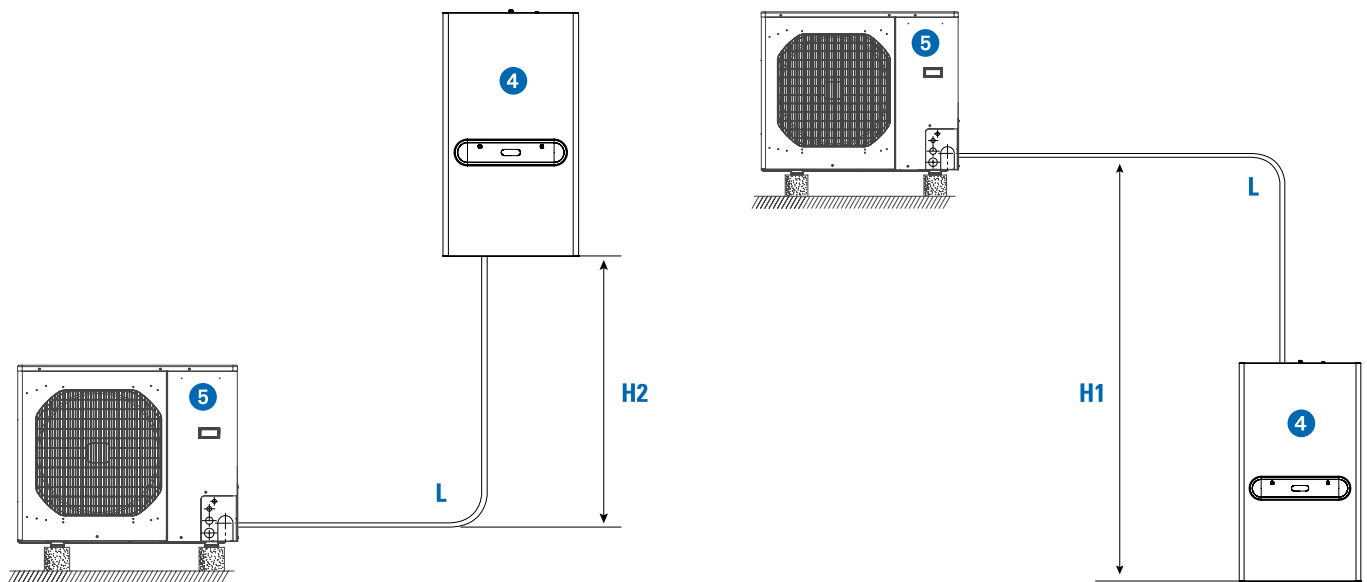
Εσωτερική μονάδα



- 1 Εξωτερικό panel
- 2 DC Inverter συμπιεστής
- 3 Βαλβίδα αναστροφής κυκλώματος
- 4 Εξαεριστικό
- 5 Δοχείο διαστολής
- 6 Κυκλοφορητής
- 7 Έξοδος νερού
- 8 Συλλέκτης
- 9 Εναλλάκτης θερμοτήτας
- 10 Μανόμετρο
- 11 Διακόπτης διαφορικής πίεσης
- 12 Ψυκτικές συνδέσεις
- 13 Είσοδος νερού
- 14 Ελεγκτής

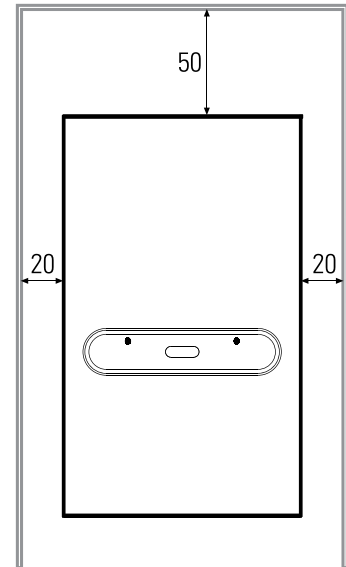
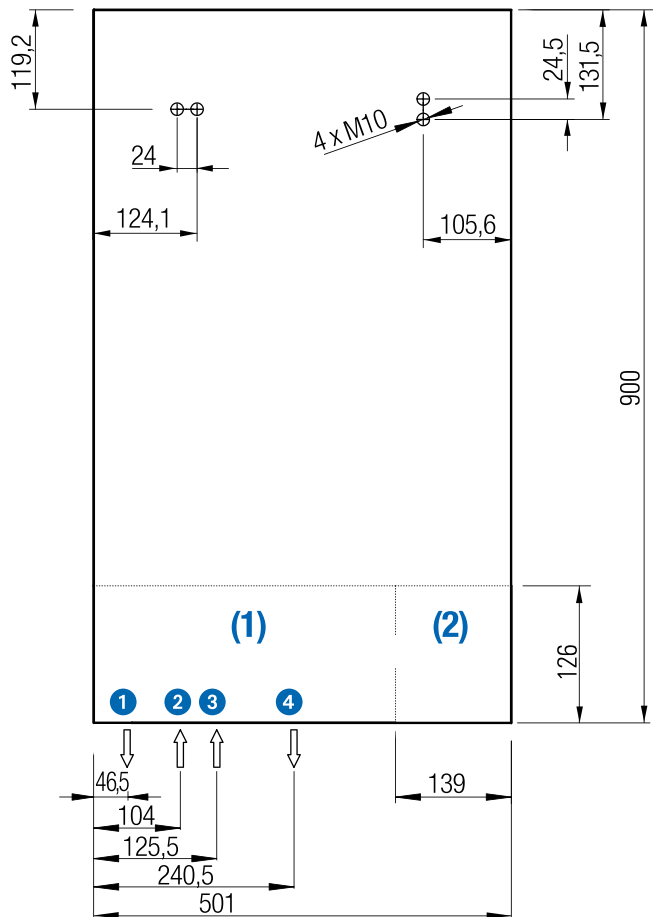
ΒΑΡΗ ΚΑΙ ΔΙΑΣΤΑΣΕΙΣ


ΕΣΩΤΕΡΙΚΗ ΜΟΝΑΔΑ		μ.μ.	EH0815-SM	EH1215-SM	EH1515-SM	EH1515-ST	EH1815-ST	EH2518-ST
Μήκος	(L)	mm	505	505	505	505	505	505
Ύψος	(H)	mm	900	900	900	900	900	900
Πλάτος	(P)	mm	300	300	300	300	300	300
Βάρος		kg	41	41	43	43	46	49
ΕΣΩΤΕΡΙΚΗ ΜΟΝΑΔΑ		μ.μ.	EH0815-SM	EH1215-SM	EH1515-SM	EH1515-ST	EH1815-ST	EH2518-ST
Μήκος	(L)	mm	940	940	940	940	940	940
Ύψος	(H)	mm	996	1.416	1.416	1.416	1.416	1.526
Πλάτος	(P)	mm	340	340	340	340	340	340
Βάρος		kg	69	98	98	98	98	118

ΕΓΚΑΤΑΣΤΑΣΗ ΨΥΚΤΙΚΩΝ ΓΡΑΜΜΩΝ


4 Εσωτερική μονάδα Mirai Split
5 Εξωτερική μονάδα Mirai Split

Μαx επιτρεπόμενο μήκος σωληνώσεων	L	m	50
Μαx απόσταση ανάμεσα στις δύο μονάδες όταν η εξωτερική εγκαθίστανται σε υψηλότερη θέση	H1	m	30
Μαx απόσταση ανάμεσα στις δύο μονάδες όταν η εξωτερική εγκαθίστανται σε χαμηλότερη θέση	H2	m	15

ΠΙΝΑΚΑΣ ΣΥΝΔΕΣΕΩΝ ΕΣΩΤΕΡΙΚΗΣ ΜΟΝΑΔΑΣ


- 1 Γραμμή ψυκτικού αερίου
- 2 Γραμμή υγρού
- 3 Επιστροφή θέρμανσης
- 4 Εισαγωγή θέρμανσης

- (1) Υδραυλικές και ψυκτικές συνδέσεις
- (2) Ηλεκτρικές συνδέσεις

ΤΕΧΝΙΚΑ ΧΑΡΑΚΤΗΡΙΣΤΙΚΑ

ΜΟΝΤΕΛΑ	μ.μ.	EH0815-SM	EH1215-SM	EH1515-SM	EH1515-ST	EH1815-ST	EH2518-ST
ΑΠΟΔΟΣΕΙΣ ΓΙΑ ΕΦΑΡΜΟΓΗ ΜΕ FAN COIL							
Ονομαστική θερμική απόδοση	A7 W45	kW	7,59	11,95	13,70	13,70	23,23
Ονομαστική ενέργεια φόρτισης	A7 W45	kW	2,33	3,73	4,14	4,14	7,94
COP	A7 W45		3,26	3,21	3,31	3,31	2,93
Ονομαστική θερμική απόδοση	A-7 W45	kW	4,55	7,15	8,47	8,47	13,74
Ονομαστική ισχύς εισόδου	A-7 W45	kW	2,18	3,35	4,03	4,03	6,92
COP	A-7 W45		2,09	2,13	2,10	2,10	1,98
Ονομαστική απόδοση ψύξης	A35 W7	kW	6,27	8,89	11,24	11,24	19,90
Ονομαστική ισχύς εισόδου	A35 W7	kW	1,97	2,76	3,55	3,55	6,31
EER	A35 W7		3,19	3,21	3,17	3,17	3,15
Εποχιακή ενεργειακή βαθμίδα απόδοσης	A35 W7		A++	A++	A++	A++	A++
Ηχητική στάθμη Εσωτ. / Εξωτ. (*)	A35 W7	dB(A)	40 / 58	41 / 60	41 / 61	41 / 61	42 / 63
ΑΠΟΔΟΣΕΙΣ ΓΙΑ ΕΦΑΡΜΟΓΗ ΣΕ ΘΕΡΜΑΝΣΗ ΔΑΠΕΔΟΥ							
Ονομαστική θερμική απόδοση	A7 W35	kW	8,10	12,75	14,61	14,61	24,78
Ονομαστική ενέργεια φόρτισης	A7 W35	kW	1,79	2,87	3,19	3,19	6,11
COP	A7 W35		4,52	4,45	4,59	4,59	4,06
Ονομαστική θερμική απόδοση	A-7 W35	kW	4,86	7,62	9,03	9,03	14,65
Ονομαστική ισχύς εισόδου	A-7 W35	kW	1,67	2,58	3,10	3,10	5,33
COP	A-7 W35		2,90	2,96	2,91	2,91	2,71
Ονομαστική απόδοση ψύξης	A35 W18	kW	8,71	12,62	15,63	15,63	27,94
Ονομαστική ισχύς εισόδου	A35 W18	kW	2,07	2,91	3,93	3,93	6,65
EER	A35 W18		4,22	4,33	3,98	3,98	4,27
ΑΠΟΔΟΣΕΙΣ ΓΙΑ ΕΦΑΡΜΟΓΗ ΣΕ ΣΩΜΑΤΑ							
Ονομαστική θερμική απόδοση	A7 W55	kW	7,06	11,12	12,74	12,74	21,61
Ονομαστική ισχύς εισόδου	A7 W55	kW	3,05	4,89	5,44	5,44	10,42
COP	A7 W55		2,31	2,27	2,34	2,34	2,07
Ονομαστική θερμική απόδοση	A-7 W55	kW	4,23	6,65	7,88	7,88	12,78
Ονομαστική ισχύς εισόδου	A-7 W55	kW	2,85	4,40	5,29	5,29	9,08
COP	A-7 W55		1,48	1,51	1,49	1,49	1,41
Παροχή ρεύματος	V-ph-Hz		230~1~50	230~1~50	230~1~50	400~3+N-50	400~3+N-50
Max. απορροφούμενη ενέργεια	kW		2,5	3,6	4,7	4,7	8,2
Μέγιστο φορτίο ρεύματος	A		14,0	20,2	26,3	8,4	10,4
Τύπος συμπιεστή			Twin Rotary	Twin Rotary	Twin Rotary	Twin Rotary	Twin Rotary
Απορροφούμενη ενέργεια κυκλοφορητή	kW		0,21	0,21	0,21	0,21	0,415
Υδραυλικές συνδέσεις	Ø		1" M	1" M	1" M	1" M	1 1/4" M
Min./Max. υδραυλική πίεση	bar		0,5 / 2,5	0,5 / 2,5	0,5 / 2,5	0,5 / 2,5	0,5 / 2,5
Περιεκτικότητα δοχείου διαστολής	l		6	6	6	6	6
Min. περιεκτικότητα νερού στην εγκατάσταση	l		40	50	65	65	75
Ψυκτικές συνδέσεις	Ø SAE		3/8"	3/8"	3/8"	3/8"	3/8"
Ψυκτικές συνδέσεις	Ø SAE		5/8"	5/8"	5/8"	5/8"	3/4"
Κλάση προστασίας			IPX2 / IPX4	IPX2 / IPX4	IPX2 / IPX4	IPX2 / IPX4	IPX2 / IPX4
Ψυκτικό: R410A	kg		2,35	3,4	3,4	3,4	6,5

ΣΤΟΙΧΕΙΑ ΑΝΑΦΕΡΟΜΕΝΑ ΣΤΙΣ ΑΚΟΛΟΥΘΕΣ ΘΕΡΜΙΚΡΑΣΙΕΣ

A35 W18: Αέρας: 35°C - Νερό: 18/23°C

A35 W7: Αέρας: 35°C - Νερό: 7/12°C

A7 W35: Αέρας: 7(6)°C - Νερό: 30/35°C

A-7 W35: Αέρας: -7(-8)°C - Νερό: G/35°C, G:ροή νερού ίδια με A7 W35

A7 W45: Αέρας: 7(6)°C - Νερό: 40/45°C

A-7 W45: Αέρας: -7(-8)°C - Νερό: G/45°C, G:ροή νερού ίδια με A7 W45

A7 W55: Αέρας: 7(6)°C - Νερό: 47/55°C

A-7 W55: Αέρας: -7(-8)°C - Νερό: G/55°C, G:ροή νερού ίδια με A7 W55

(*) Σε ανοιχτό χώρο (Q=2) σε απόσταση 5mt από τη μονάδα.

**ΑΝΤΛΙΕΣ ΘΕΡΜΟΤΗΤΑΣ ΜΟΝΟΒΛΟΚ ΓΙΑ ΘΕΡΜΑΝΣΗ & ΨΥΞΗ
DC-INVERTER ΑΕΡΟΣ - ΝΕΡΟΥ**

ERP



ΜΟΝΤΕΛΟ	ΚΩΔΙΚΟΣ	ΤΙΜΗ/τμχ.
EH 1819T-DC	07247061	14247,00
EH 2519T-DC	07247071	16169,00
EH 3019T-DC	07247081	16990,00

ΠΡΟΣΘΕΤΟΣ ΕΞΟΠΛΙΣΜΟΣ



ΜΟΝΤΕΛΟ	ΚΩΔΙΚΟΣ	ΤΙΜΗ/τμχ.
Πίνακας ελέγχου	28154171	481,00

ΠΕΡΙΛΑΜΒΑΝΕΙ:

- Υδραυλικό κιτ με κυκλοφορητή, δοχείο διαστολής, αυτόματο εξεριστικό και βαλβίδα ασφαλείας.
- Πιεζοστάτη προστασίας χαμηλής και υψηλής πίεσης
- Φίλτρο νερού
- Νυχτερινή λειτουργία

ΤΕΧΝΙΚΑ ΧΑΡΑΚΤΗΡΙΣΤΙΚΑ

ΜΟΝΤΕΛΑ	μ.μ.	EH1819T-DC	EH2519T-DC	EH3019T-DC
ΑΠΟΔΟΣΕΙΣ ΓΙΑ ΕΦΑΡΜΟΓΗ ΜΕ FAN COIL				
Ονομαστική θερμική απόδοση	A7 W45	18,00	24,60	28,80
Ονομαστική ενέργεια φόρτισης		5,6	7,80	9,00
COP		3,21	3,15	3,20
Ονομαστική απόδοση ψύξης	A35 W7	16,00	23,50	26,70
Ονομαστική ενέργεια φόρτισης		5,67	8,69	9,38
EER		2,82	2,70	2,85
ESEER		5,15	4,75	4,70
ΑΠΟΔΟΣΕΙΣ ΓΙΑ ΕΦΑΡΜΟΓΗ ΣΕ ΘΕΡΜΑΝΣΗ / ΨΥΞΗ ΔΑΠΕΔΟΥ				
Ονομαστική θερμική απόδοση	A7 W35	19,10	25,30	29,40
Ονομαστική ενέργεια φόρτισης		4,85	6,42	7,4
COP		3,94	3,94	3,97
Ονομαστική απόδοση ψύξης	A35 W18	20,10	27,50	31,70
Ονομαστική ισχύς εισόδου		5,44	7,49	9,50
EER		3,69	3,67	3,73
ΑΠΟΔΟΣΕΙΣ ΓΙΑ ΕΦΑΡΜΟΓΗ ΣΕ ΣΩΜΑΤΑ				
Ονομαστική θερμική απόδοση	A7 W55	16,90	23,90	28,20
Ονομαστική ενέργεια φόρτισης		6,38	9,28	10,80
COP		2,65	2,58	2,61
Ηχητική ισχύς	dB(A)	72	74	75
Υδραυλικές συνδέσεις	∅	1 1/2"	1 1/2"	1 1/2"
Μέγιστη υδραυλική πίεση	bar	7	7	7
Μήκος	mm	1.522	1.522	1.522
Ύψος	mm	1.280	1.280	1.280
Βάθος	mm	600	600	600
Βάρος	kg	240	255	265



ΠΕΡΙΛΑΜΒΑΝΕΙ:

- Υδραυλικό κιτ με δοχείο αδράνειας, κυκλοφορητή, δοχείο διαστολής, αυτόματο εξαεριστικό και βαλβίδα ασφαλείας.
- Πιεζοστάτη προστασίας χαμηλής και υψηλής πίεσης
- Φίλτρο νερού

ΜΟΝΤΕΛΟ	ΟΝΟΜ. ΑΠΟΔΟΣΗ ΣΤΗΝ ΨΥΞΗ (kW)	ΟΝΟΜ. ΑΠΟΔΟΣΗ ΣΤΗΝ ΘΕΡΜΑΝΣΗ (kW)	EER/COP	ΕΠΟΧΙΑΚΗ ΑΠΟΔΟΣΗ	ΚΩΔΙΚΟΣ	ΤΙΜΗ/τμχ.
EH1819T-DC	20,10	19,10	3,69/3,94	A++	07247061	14247,00
EH2519T-DC	27,50	25,30	3,67/3,94	A++	07247071	16169,00
EH3019T-DC	31,70	29,40	3,73/3,97	A++	07247081	16990,00



ΠΕΡΙΛΑΜΒΑΝΕΙ:

- Υδραυλικό κιτ με δοχείο αδράνειας, κυκλοφορητή, δοχείο διαστολής, αυτόματο εξαεριστικό και βαλβίδα ασφαλείας.
- Πιεζοστάτη προστασίας χαμηλής και υψηλής πίεσης
- Φίλτρο νερού

ΜΟΝΤΕΛΟ	ΟΝΟΜ. ΑΠΟΔΟΣΗ ΣΤΗΝ ΨΥΞΗ (kW)	ΟΝΟΜ. ΑΠΟΔΟΣΗ ΣΤΗΝ ΘΕΡΜΑΝΣΗ (kW)	EER/COP	ΕΠΟΧΙΑΚΗ ΑΠΟΔΟΣΗ	ΚΩΔΙΚΟΣ	ΤΙΜΗ/τμχ.
EH3322T-DC	41,10	32,50	3,68/4,10	A++	07257130	32728,00
EH4222T-DC	53,40	42,50	3,68/4,08	A++	07257140	37033,00
EH5322T-DC	65,20	53,40	3,76/4,14	A++	07257150	45420,00
EH5922T-DC	74,90	59,10	3,66/3,93	A++	07257160	48548,00

**ΤΕΡΜΑΤΙΚΕΣ ΜΟΝΑΔΕΣ ΑΕΡΟΣ - ΝΕΡΟΥ (FAN COIL UNITS)
SILENCE MV - MO - IVO**



ΚΑΘΕΤΟ ΤΟΙΧΟΥ ΚΑΙ ΔΑΠΕΔΟΥ - ΚΑΤΩ ΕΙΣΑΓΩΓΗ ΑΕΡΑ

ΜΟΝΤΕΛΟ	ΨΥΞΗ kW (1)	ΘΕΡΜΑΝΣΗ kW (2)	ΚΩΔΙΚΟΣ	ΤΙΜΗ/τμχ.
MV 15 AI	1,53	3,65	07510012	348,00
MV 20 AI	2,10	5,18	07510022	377,00
MV 25 AI	2,36	5,78	07510032	423,00
MV 30 AI	3,20	7,10	07510042	453,00
MV 40 AI	4,02	8,50	07510052	577,00
MV 50 AI	5,03	10,47	07510062	629,00
MV 60 AI	5,62	11,69	07510072	630,00
MV 70 AI	7,01	16,25	07510082	856,00

ΨΥΞΗ (1): Θερμοκρασία νερού 7/12°C - Είσοδος αέρα 27°C ξηρού βολβού / 19°C υγρού βολβού.
ΘΕΡΜΑΝΣΗ (2): Θερμοκρασία νερού εισόδου 70°C - Είσοδος αέρα 20°C ξηρού βολβού / 15°C υγρού βολβού.



ΟΡΙΖΟΝΤΙΟ ΟΡΟΦΗΣ - ΚΑΤΩ ΕΙΣΑΓΩΓΗ ΑΕΡΑ

ΜΟΝΤΕΛΟ	ΨΥΞΗ kW (1)	ΘΕΡΜΑΝΣΗ kW (2)	ΚΩΔΙΚΟΣ	ΤΙΜΗ/τμχ.
MO 15 AI	1,53	3,65	07510712	381,00
MO 20 AI	2,10	5,18	07510722	426,00
MO 25 AI	2,36	5,78	07510732	473,00
MO 30 AI	3,20	7,10	07510742	511,00
MO 40 AI	4,02	8,50	07510752	616,00
MO 50 AI	5,03	10,47	07510762	668,00
MO 60 AI	5,62	11,69	07510772	682,00
MO 70 AI	7,01	16,25	07510782	923,00

ΨΥΞΗ (1): Θερμοκρασία νερού 7/12°C - Είσοδος αέρα 27°C ξηρού βολβού / 19°C υγρού βολβού.
ΘΕΡΜΑΝΣΗ (2): Θερμοκρασία νερού εισόδου 70°C - Είσοδος αέρα 20°C ξηρού βολβού / 15°C υγρού βολβού.



ΟΡΙΖΟΝΤΙΟ/ΚΑΘΕΤΟ ΚΡΥΦΟΥ ΤΥΠΟΥ - ΠΙΣΩ ΕΙΣΑΓΩΓΗ ΑΕΡΑ

ΜΟΝΤΕΛΟ	ΨΥΞΗ kW (1)	ΘΕΡΜΑΝΣΗ kW (2)	ΚΩΔΙΚΟΣ	ΤΙΜΗ/τμχ.
IVO 15 AP	1,53	3,65	07511210	303,00
IVO 20 AP	2,10	5,18	07511220	331,00
IVO 25 AP	2,36	5,78	07511230	363,00
IVO 30 AP	3,20	7,10	07511240	404,00
IVO 40 AP	4,02	8,50	07511250	494,00
IVO 50 AP	5,03	10,47	07511260	535,00
IVO 60 AP	5,62	11,69	07511270	565,00
IVO 70 AP	7,01	16,25	07511280	789,00

ΨΥΞΗ (1): Θερμοκρασία νερού 7/12°C - Είσοδος αέρα 27°C ξηρού βολβού / 19°C υγρού βολβού.
ΘΕΡΜΑΝΣΗ (2): Θερμοκρασία νερού εισόδου 70°C - Είσοδος αέρα 20°C ξηρού βολβού / 15°C υγρού βολβού.



ΟΡΙΖΟΝΤΙΟ/ΚΑΘΕΤΟ ΚΡΥΦΟΥ ΤΥΠΟΥ - ΜΠΡΟΣΤΑ ΕΙΣΑΓΩΓΗ ΑΕΡΑ

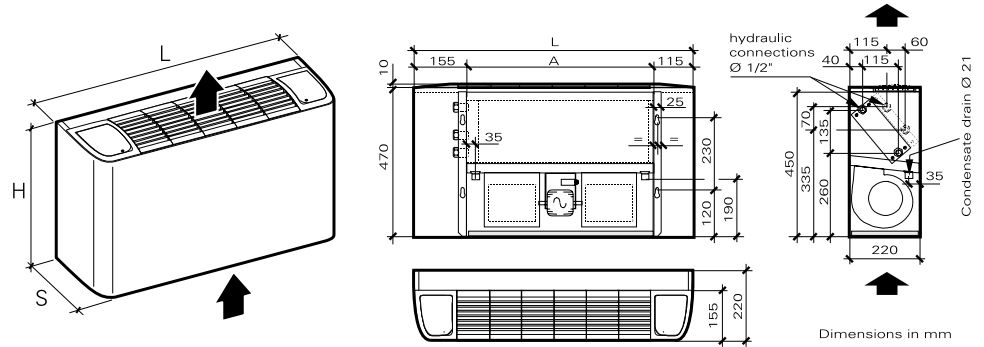
ΜΟΝΤΕΛΟ	ΨΥΞΗ kW (1)	ΘΕΡΜΑΝΣΗ kW (2)	ΚΩΔΙΚΟΣ	ΤΙΜΗ/τμχ.
IVO 15 AF	1,53	3,65	07511310	308,00
IVO 20 AF	2,10	5,18	07511320	336,00
IVO 25 AF	2,36	5,78	07511330	368,00
IVO 30 AF	3,20	7,10	07511340	411,00
IVO 40 AF	4,02	8,50	07511350	501,00
IVO 50 AF	5,03	10,47	07511360	501,00

ΨΥΞΗ (1): Θερμοκρασία νερού 7/12°C - Είσοδος αέρα 27°C ξηρού βολβού / 19°C υγρού βολβού.
ΘΕΡΜΑΝΣΗ (2): Θερμοκρασία νερού εισόδου 70°C - Είσοδος αέρα 20°C ξηρού βολβού / 15°C υγρού βολβού.

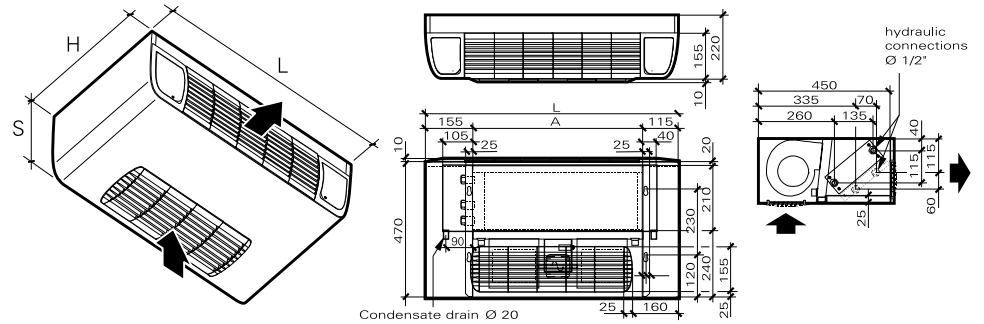
**ΤΕΡΜΑΤΙΚΕΣ ΜΟΝΑΔΕΣ ΑΕΡΟΣ - ΝΕΡΟΥ (FAN COIL UNITS)
SILENCE MV - MO - IVO**

ΔΙΑΣΤΑΣΕΙΣ

**ΜΟΝΤΕΛΟ
MV-AI
ΚΑΘΕΤΟ**

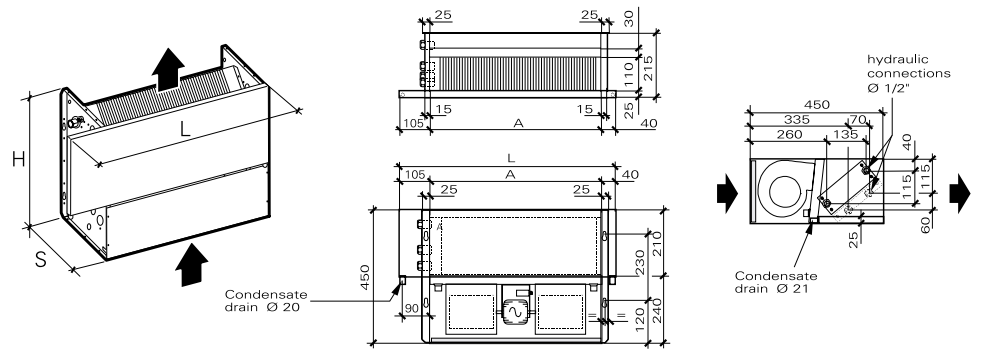


**ΜΟΝΤΕΛΟ
MO-AI
ΟΡΙΖΟΝΤΙΟ**

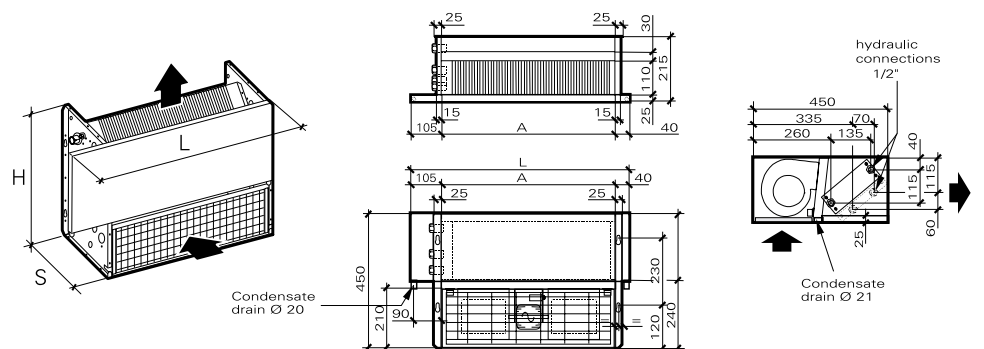


ΜΟΝΤΕΛΟ			15	20	25	30	40	50	60	70
Διαστάσεις	(L)	mm	670	870	870	1070	1270	1270	1470	1670
	(H)	mm	470	470	470	470	470	470	470	470
	(S)	mm	220	220	220	220	220	220	220	220
	(A)	mm	400	600	600	800	1000	1000	1200	1400
Δισωλήνιο σύστημα	kg		15	18,5	19,3	25,2	29,3	29,3	34	38,5

**ΜΟΝΤΕΛΟ
IVO-AP
ΚΑΘΕΤΗ ΤΟΠΟΘΕΤΗΣΗ**



**ΜΟΝΤΕΛΟ
IVO-AF
ΚΑΘΕΤΗ ΤΟΠΟΘΕΤΗΣΗ**



ΜΟΝΤΕΛΟ			15	20	25	30	40	50	60	70
Διαστάσεις	(L)	mm	545	745	745	945	1145	1145	1347	1545
	(H)	mm	450	450	450	450	450	450	450	450
	(S)	mm	215	215	215	215	215	215	215	215
	(A)	mm	400	600	600	800	1000	1000	1200	1400
Δισωλήνιο σύστημα	kg		11,1	14	14,7	20	23,3	23,3	27,2	31,1

ΕΞΑΡΤΗΜΑΤΑ SILENCE MV - MO - IVO



ΗΛΕΚΤΡΟΝΙΚΟ ΧΕΙΡΙΣΤΗΡΙΟ ΓΙΑ ΕΝΣΩΜΑΤΩΣΗ ΣΤΗΝ ΜΟΝΑΔΑ

ΜΟΝΤΕΛΟ	ΚΩΔΙΚΟΣ	ΤΙΜΗ/ΤΜΧ.
3TEI	07514072	62,00

Περιλαμβάνει ρύθμιση θερμοκρασίας, επιλογή τριών ταχυτήτων, διακόπτη επιλογής κλειστό - καλοκαίρι - χειμώνα, έλεγχο βάνας 0-1-2 (KEV2-KEV2A), πολλές δυνατότητες συνδέσεων.

Δεν προτείνεται για τα μοντέλα οροφής.



ΘΕΡΜΟΣΤΑΤΗΣ ΝΕΡΟΥ ΧΑΜΗΛΗΣ ΘΕΡΜΟΚΡΑΣΙΑΣ

(ΠΡΟΣΤΑΣΙΑ ΨΥΧΡΩΝ ΡΕΥΜΑΤΩΝ)

ΜΟΝΤΕΛΟ	ΚΩΔΙΚΟΣ	ΤΙΜΗ/ΤΜΧ.
TM32 - Θερμοκρασία νερού 32°C	07514060	36,00
TM42 - Θερμοκρασία νερού 42°C	07514065	36,00



ΣΕΤ ΒΑΣΗΣ ΔΑΠΕΔΟΥ (ΠΟΔΑΡΑΚΙΑ) ΥΨΟΥΣ 90mm

ΜΟΝΤΕΛΟ	ΚΩΔΙΚΟΣ	ΤΙΜΗ/ΤΜΧ.
ZI - Fan Coil IVO	07514210	18,00
ZM - Fan Coil MV-MO	07514230	38,00

**ΤΕΡΜΑΤΙΚΕΣ ΜΟΝΑΔΕΣ ΑΕΡΟΣ - ΝΕΡΟΥ ΣΤΕΝΟΥ ΤΥΠΟΥ INVERTER
SILENCE THIN ETM**



ΥΔΡΑΥΛΙΚΗ ΣΥΝΔΕΣΗ ΔΕΞΙΑ Ή ΑΡΙΣΤΕΡΑ ΜΕ ΤΡΙΟΔΗ ΒΑΛΒΙΔΑΚΑΙ ΒΑΝΑ ΔΙΑΚΟΠΗΣ

ΜΟΝΤΕΛΟ	ΨΥΞΗ kW (1)	ΘΕΡΜΑΝΣΗ kW (2)	ΚΩΔΙΚΟΣ	ΤΙΜΗ/τμχ.
<i>ΚΑΘΕΤΟ ΤΟΙΧΟΥ Ή ΔΑΠΕΔΟΥ ΜΕ ΕΝΑ ΣΤΟΙΧΕΙΟ (ΔΥΣΩΛΗΝΙΟ)</i>				
ETM 220 DB*	0,83	1,89	07520015	567,00
ETM 240 DB*	1,76	3,99	07520025	630,00
ETM 260 DB*	2,65	5,47	07520035	708,00
ETM 280 DB*	3,34	6,98	07520045	793,00
ETM 220 SB	0,83	1,84	07520115	567,00
ETM 240 SB	1,76	3,99	07520125	630,00
ETM 260 SB	2,65	5,47	07520135	708,00
ETM 280 SB	3,34	6,98	07520145	793,00



* ΚΑΤΟΠΙΝ ΠΑΡΑΓΓΕΛΙΑΣ 30 ΗΜΕΡΕΣ ΠΑΡΑΔΟΣΗ.

ΨΥΞΗ (1):

Θερμοκρασία νερού 7/12°C - Είσοδος αέρα 27°C ξηρού βολβού / 19°C υγρού βολβού.

ΘΕΡΜΑΝΣΗ (2):

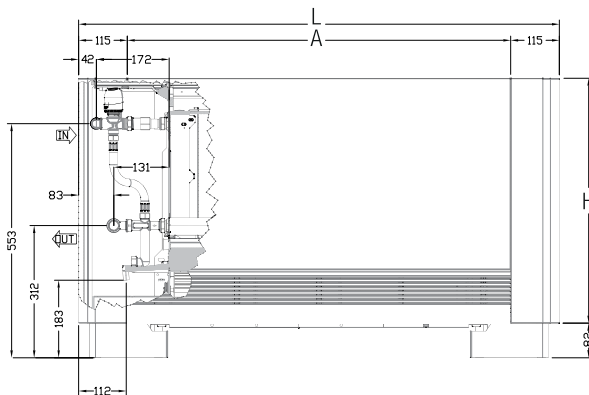
Θερμοκρασία νερού εισόδου 70°C - Είσοδος αέρα 20°C ξηρού βολβού / 15°C υγρού βολβού.

ΤΕΧΝΙΚΑ ΧΑΡΑΚΤΗΡΙΣΤΙΚΑ

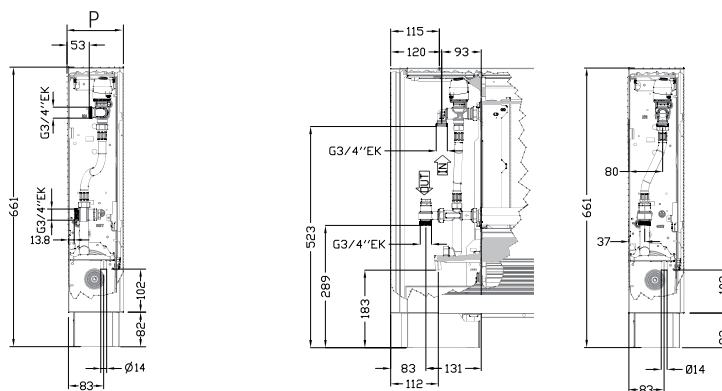
ΜΟΝΤΕΛΑ		ETM 220	ETM 240	ETM 260	ETM 280
ΔΙΑΣΤΑΣΕΙΣ & ΒΑΡΟΣ					
Διαστάσεις LxHxPxA	mm	735x579x131x505	935x579x131x705	1135x579x131x905	1335x579x131x1110
Βάρος	kg	17	20	23	26

ΣΥΝΔΕΣΕΙΣ

ΑΠΟ ΤΟΝ ΤΟΙΧΟ



ΑΠΟ ΤΟ ΠΑΤΩΜΑ



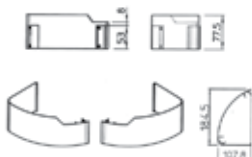
ΕΞΑΡΤΗΜΑΤΑ SILENCE THIN ETM

ΚΑΛΑΙΣΘΗΤΑ ΖΕΥΓΟΙ ΠΟΔΙΩΝ

• ΓΙΑ ΣΤΗΡΙΞΗ ΣΤΟΝ ΤΟΙΧΟ



ΜΟΝΤΕΛΟ	ΚΩΔΙΚΟΣ	ΤΙΜΗ/τμχ.
CP2	07524111	49,00



Χρησιμοποιούνται για την κάλυψη των υδραυλικών σωλήνων που βγαίνουν από το πάτωμα. Η χρήση τους πρέπει να συνδυάζεται και με την στήριξη του fan coil στον τοίχο.

• ΓΙΑ ΣΤΗΡΙΞΗ ΣΤΟ ΔΑΠΕΔΟ



ΜΟΝΤΕΛΟ	ΚΩΔΙΚΟΣ	ΤΙΜΗ/τμχ.
PP2	07524161	86,00



Χρησιμοποιούνται για στήριξη του fan coil στο δάπεδο. Με την χρήση τους δεν μπορεί πλέον να στηριχθεί στον τοίχο.

**ΤΕΡΜΑΤΙΚΕΣ ΜΟΝΑΔΕΣ ΑΕΡΟΣ - ΝΕΡΟΥ (FAN COIL UNITS)
SILENCE EGWW ΕΠΙΤΟΙΧΗΣ ΤΟΠΟΘΕΤΗΣΗΣ**



ΜΟΝΤΕΛΟ	ΚΩΔΙΚΟΣ	ΤΙΜΗ/τμχ.
EGWW-0712	07009570	417,00
EGWW-1012	07009575	459,00
EGWW-1312	07009580	579,00
EGWW-1512	07009585	605,00

ΤΕΧΝΙΚΑ ΧΑΡΑΚΤΗΡΙΣΤΙΚΑ

ΜΟΝΤΕΛΑ		EGWW-0712	EGWW-1012	EGWW-1312	EGWW-1512
Ψυκτική απόδοση σύμφωνα με την ταχύτητα του ανεμιστήρα (1)	kW (max)	2,20	2,60	3,70	4,10
	kW (med)	1,90	2,00	3,10	3,70
	kW (min)	1,60	1,70	2,80	3,10
Παροχή νερού (1)	l/h	327	344	533	636
Πτώση πίεσης νερού (1)	kPa	12	13	40	45
Θερμική απόδοση σύμφωνα με την ταχύτητα του ανεμιστήρα (2)	kW (max)	2,30	2,80	4,10	4,50
	kW (med)	2,00	2,20	3,50	4,10
	kW (min)	1,70	1,90	3,20	3,50
Παροχή νερού (2)	l/h	344	378	602	705
Πτώση πίεσης νερού (2)	kPa	13	14	41	46
Παροχή αέρα	m ³ /h (max)	400	480	700	850
	m ³ /h (med)	340	360	600	700
	m ³ /h (min)	280	300	550	600
Τροφοδοσία ρεύματος	V/Ph/Hz	230/1/50	230/1/50	230/1/50	230/1/50
Ισχύς κινητήρα	W	50	50	60	60
Απορροφούμενη ισχύς	A	0,3	0,3	0,4	0,4
Ηχητική ισχύς (Ηχητική πίεση)	dB(A) (max)	44 (34)	51 (41)	54 (44)	60 (50)
	dB(A) (med)	42 (32)	43 (33)	50 (40)	54 (44)
	dB(A) (min)	40 (30)	40 (30)	47 (37)	50 (40)

ΔΙΑΣΤΑΣΕΙΣ & ΒΑΡΟΣ

Διαστάσεις LxHxP	mm	845x275x180	845x275x180	940x298x200	940x298x200
Βάρος	kg	10	10	12	12
Συνδέσεις	∅e	1/2 - 5/8	1/2 - 5/8	1/2 - 5/8	1/2 - 5/8

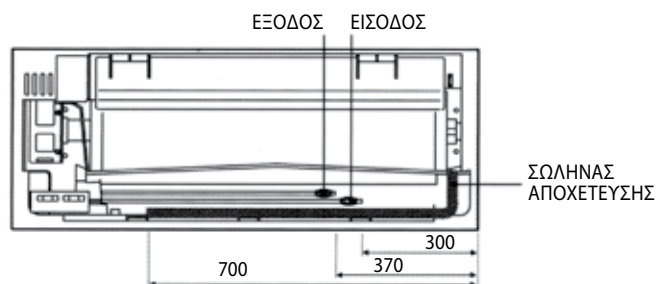
(1) ΨΥΞΗ - Νερό 7/12°C και είσοδο αέρα 27°C Ξ.Β., 19°C Υ.Β.

(2) ΘΕΡΜΑΝΣΗ - Νερό 50°C και είσοδο αέρα 20°C Ξ.Β., 15°C Υ.Β.

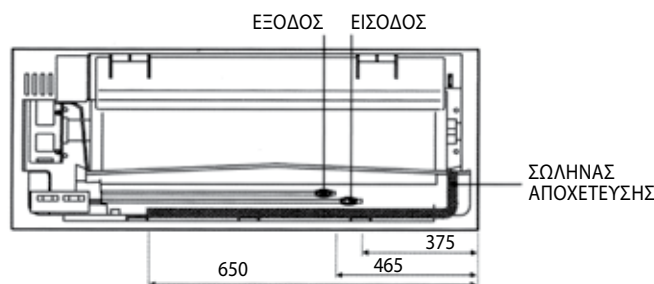
Σημείωση: Το νερό που κυκλοφορεί στον εναλλάκτη δεν πρέπει να ξεπερνάει τους 60°C.



ΠΙΣΩ ΟΨΗ EGWW 0712 • 1012



ΠΙΣΩ ΟΨΗ EGWW 1312 • 1512



ΣΥΣΤΗΜΑΤΑ ΜΕΤΑΦΟΡΑΣ ΝΕΡΟΥ ΘΕΡΜΑΝΣΗΣ & ΧΡΗΣΗΣ

Συνιστάται για πόσιμο νερό



Σωλήνας απλός

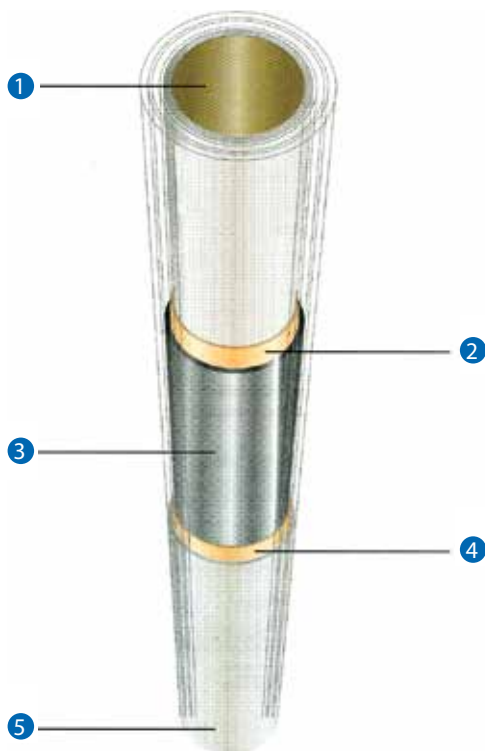


ΔΙΑΣΤΑΣΗ	ΠΑΧΟΣ ΑΛΟΥΜΙΝΙΟΥ	ΣΥΣΚΕΥΑΣΙΑ	ΚΩΔΙΚΟΣ	ΤΙΜΗ/μέτρο
16x2	0,20 mm	100	28106000	1,30
18x2	0,35 mm	100	28102318	1,86
20x2	0,25 mm	100	28106004	1,92
26x3	0,40 mm	50	28106006	4,64
32x3	0,45 mm	50	28106008	5,32

Σωλήνας με μόνωση λευκή ή γκρι



ΔΙΑΣΤΑΣΗ	ΠΑΧΟΣ ΑΛΟΥΜΙΝΙΟΥ	ΠΑΧΟΣ ΜΟΝΩΣΗΣ	ΣΥΣΚΕΥΑΣΙΑ	ΚΩΔΙΚΟΣ	ΤΙΜΗ/μέτρο
Φ16x2	0,20 mm	6 mm	50m	28106108	1,92
Φ16x2	0,20 mm	6 mm	100m	28102540	1,92
Φ16x2	0,20 mm	10 mm	100m	28106100	2,30
Φ18x2	0,35 mm	6 mm	50m	28102340	2,59
Φ18x2	0,35 mm	6 mm	100m	28102338	2,59
Φ20x2	0,25 mm	6 mm	50m	28106104	2,89
Φ20x2	0,25 mm	9 mm		28106106	3,11
Φ20x2	0,25 mm	13 mm		28102542	3,40
Φ26x3	0,40 mm	9 mm	50m	28102880	6,24
Φ26x3	0,40 mm	13 mm		28102870	6,45
Φ32x3	0,45 mm	9 mm	25m	28102872	9,91
Φ32x3	0,45 mm	13 mm		28102874	8,48



1. Ακτινοδικοτυωμένο πολυαιθυλένιο (εσωτερικά) PE-Xb
 2. Συνδετικό - συγκολλητικό στρώμα
 3. Αλουμινοσωλήνας με ραφή laser πάχους 0.2mm (στη διάσταση 16x2)
 4. Συνδετικό - συγκολλητικό στρώμα
 5. Ακτινοδικοτυωμένο πολυαιθυλένιο (εξωτερικά) PE-Xb
- Max θερμοκρασία λειτουργίας 95°C
 - Max πίεση λειτουργίας 10 Bar
 - Max επιτρεπτή θερμοκρασία 110°C
 - Μόνωση σωλήνα από διογκωμένη πολυουρεθάνη, καλυμμένη εξωτερικά με φιλμ από PE-LD
 - Αντοχή μόνωσης σε θερμοκρασία -45°C έως +100°C



1. CW617N (UNI EN 12165) & CW614N (UNI EN 12164) Ορειχάλκινο σώμα - Σπειρώμα UNI EN ISO 228-1, UNI EN 10226.
2. Νylon διηλεκτρικό δαχτυλίδι
3. AISI 304 INOX
4. EPDM διπλό o-ring

Μαστός αρσενικός



ΔΙΑΣΤΑΣΗ	ΣΥΣΚΕΥΑΣΙΑ	ΚΩΔΙΚΟΣ	ΤΙΜΗ/τμχ.
16x1/2"	10	28101440	3,32
18x1/2"	10	28101442	4,32
20x1/2"	10	28101445	3,81
20x3/4"	10	28101446	4,56
26x3/4"	5	28101448	6,08
26x1"	5	28101450	8,45
32x1"	5	28101520	9,07
32x1" 1/4	5	28115510	24,44
40x1"	1	28115512	24,44
40x1" 1/4	1	28115000	24,44
50x1" 1/2	1	28115010	28,49
63x2"	1	28115020	42,01
75x2" 1/2	1	28115552	86,13

Μαστός θηλυκός



ΔΙΑΣΤΑΣΗ	ΣΥΣΚΕΥΑΣΙΑ	ΚΩΔΙΚΟΣ	ΤΙΜΗ/τμχ.
16x1/2"	10	28101454	3,54
18x1/2"	10	28101456	4,46
20x1/2"	10	28101459	4,16
20x3/4"	10	28101460	5,99
26x3/4"	5	28101462	6,32
26x1"	5	28101464	8,72
32x1"	5	28101522	10,07

Γωνία θηλυκή



ΔΙΑΣΤΑΣΗ	ΣΥΣΚΕΥΑΣΙΑ	ΚΩΔΙΚΟΣ	ΤΙΜΗ/τμχ.
16x1/2"	10	28101330	3,94
18x1/2"	10	28101332	6,13
20x1/2"	10	28101334	4,94
20x3/4"	10	28101335	6,83
26x3/4"	5	28101336	7,29
32x1"	5	28101484	13,34

Γωνία θηλυκή με στήριγμα



ΔΙΑΣΤΑΣΗ	ΣΥΣΚΕΥΑΣΙΑ	ΚΩΔΙΚΟΣ	ΤΙΜΗ/τμχ.
16x1/2"	10	28101300	6,16
18x1/2"	10	28101302	7,59
20x1/2"	10	28101304	6,43
20x3/4"	10	28101696	10,18
26x3/4"	10	28101698	10,31

Γωνία αρσενική



ΔΙΑΣΤΑΣΗ	ΣΥΣΚΕΥΑΣΙΑ	ΚΩΔΙΚΟΣ	ΤΙΜΗ/τμχ.
16x1/2"	10	28101342	3,94
18x1/2"	10	28101344	6,13
20x1/2"	10	28101346	4,94
20x3/4"	10	28101347	6,62
26x3/4"	10	28101348	7,29
32x1"	5	28101482	12,64
40x1" 1/4	1	28115150	28,22
50x1" 1/2	1	28115160	42,44
63x2"	1	28115170	55,46

Γωνία σύνδεσμος



ΔΙΑΣΤΑΣΗ	ΣΥΣΚΕΥΑΣΙΑ	ΚΩΔΙΚΟΣ	ΤΙΜΗ/τμχ.
16x16	10	28101352	4,43
18x18	10	28101354	7,10
20x20	10	28101356	6,35
26x26	5	28101358	9,15
32x32	5	28101480	14,39
40x40	1	28115200	37,21
50x50	1	28115210	46,01
63x63	1	28115220	59,05
75x75	1	28115540	107,46

Μούφα (σύνδεσμος)



ΔΙΑΣΤΑΣΗ	ΣΥΣΚΕΥΑΣΙΑ	ΚΩΔΙΚΟΣ	ΤΙΜΗ/τμχ.
16x16	10	28101422	4,19
18x18	10	28101424	5,83
20x20	10	28101426	5,94
26x26	5	28101428	8,02
32x32	5	28101510	10,85
40x40	1	28115050	28,49
50x50	1	28115060	43,31
63x63	1	28115070	52,76
75x75	1	28115554	98,47

Συστολή



ΔΙΑΣΤΑΣΗ	ΣΥΣΚΕΥΑΣΙΑ	ΚΩΔΙΚΟΣ	ΤΙΜΗ/τμχ.
20x16	10	28101430	5,94
26x16	5	28101434	7,02
26x20	5	28101436	7,02
32x16	5	28101512	9,80
32x20	5	28101514	9,80
32x26	5	28101516	10,67
40x26	5	28115500	24,44
40x32	5	28115100	26,81

Ταφ



ΔΙΑΣΤΑΣΗ	ΣΥΣΚΕΥΑΣΙΑ	ΚΩΔΙΚΟΣ	ΤΙΜΗ/τμχ.
16x16x16	5	28101362	6,26
18x18x18	5	28101364	9,96
20x20x20	5	28101366	8,37
26x26x26	5	28101368	13,34
32x32x32	5	28101490	21,49
40x40x40	1	28115250	46,01
50x50x50	1	28115260	60,02
63x63x63	1	28115270	82,97

Ταφ θηλυκό



ΔΙΑΣΤΑΣΗ	ΣΥΣΚΕΥΑΣΙΑ	ΚΩΔΙΚΟΣ	ΤΙΜΗ/τμχ.
16x1/2"x16	5	28101400	6,26
16x3/4"x16	5	28101401	9,99
20x1/2"x20	5	28101404	6,91
20x3/4"x20	5	28101405	11,15
26x1/2"x20	5	28101700	12,77
26x1/2"x26	5	28101702	13,34
26x3/4"x26	5	28101408	11,31
32x3/4"x32	5	28101494	21,49
32x1"x32	5	28101496	20,63
40x3/4"x40	1	28115350	46,01
40x1"x40	1	28115360	46,01
40x1"1/4x40	1	28115530	70,61
50x3/4"x50	1	28115370	49,09
50x1"x50	1	28115380	48,79
50x1"1/4x50	1	28115532	73,55
63x1"x63	1	28115390	65,93
63x1"1/4x63	1	28115400	64,56

Ταφ αρσενικό



ΔΙΑΣΤΑΣΗ	ΣΥΣΚΕΥΑΣΙΑ	ΚΩΔΙΚΟΣ	ΤΙΜΗ/τμχ.
16x1/2"x16	5	28101410	6,26
20x1/2"x20	5	28101414	7,29
20x3/4"x20	5	28101415	10,15
26x3/4"x26	5	28101418	11,31

Μήτρα πρέσσας



B-TH
Ø14÷Ø32



TH
Ø40-Ø50

TH
Ø63

ΔΙΑΣΤΑΣΗ	ΣΥΣΚΕΥΑΣΙΑ	ΚΩΔΙΚΟΣ	ΤΙΜΗ/τμχ.
16x2	1	28100211	276,35
18x2	1	28100221	276,35
20x2	1	28100231	276,35
26x3	1	28100241	295,00
32x3	1	28100251	295,00
40x3,5	1	28100510	398,98
50x4	1	28100520	409,67
63x4,5	1	28100530	1679,59

Τρελό ρακόρ PRESS 24x19



ΔΙΑΣΤΑΣΗ	ΣΥΣΚΕΥΑΣΙΑ	ΚΩΔΙΚΟΣ	ΤΙΜΗ/τμχ.
Ø16 - 24x19	10	28101650	4,32
Ø20 - 24x19	10	28101654	5,86

Βάνα εντοιχισμού (σπείρωμα 3/4")



ΔΙΑΣΤΑΣΗ	ΣΥΣΚΕΥΑΣΙΑ	ΚΩΔΙΚΟΣ	ΤΙΜΗ/τμχ.
3/4"	10	28100982	17,28

Κορμός βάνας εντοιχισμού



ΔΙΑΣΤΑΣΗ	ΣΥΣΚΕΥΑΣΙΑ	ΚΩΔΙΚΟΣ	ΤΙΜΗ/τμχ.
16 x 3/4"	5	90008120	10,07
20 x 3/4"	5	90008140	11,15
26 x 3/4"	5	90008150	11,80

Σωληνάκι χρωμέ



ΔΙΑΣΤΑΣΗ	ΣΥΣΚΕΥΑΣΙΑ	ΚΩΔΙΚΟΣ	ΤΙΜΗ/τμχ.
15 x 1/2" M (L 175mm)	5	28101686	8,53

Οδηγός στερέωσης



ΔΙΑΣΤΑΣΗ	ΣΥΣΚΕΥΑΣΙΑ	ΚΩΔΙΚΟΣ	ΤΙΜΗ/τμχ.
	1	28101531	3,81

ΣΥΛΛΕΚΤΗΣ ΜΕ ΡΥΘΜΙΣΤΙΚΟ MULTIPLEX 24x19



ΔΙΑΣΤΑΣΗ	ΣΥΣΚΕΥΑΣΙΑ	ΚΩΔΙΚΟΣ	ΤΙΜΗ/τμχ.	
3/4"	II	12	01307260	19,33
3/4"	III	8	01307265	27,32
3/4"	IV	6	01307270	35,51
1"	II	8	01307280	20,09
1"	III	6	01307285	28,81
1"	IV	4	01307290	38,23

- Max θερμοκρασία λειτουργίας 110oC
- Max πίεση λειτουργίας 10 Bar
- Σπείρωμα: 24x19
- Σώμα κατασκευασμένο από ορείχαλκο ST UNI EN 12165 CW617N χρωμιωμένο
- Αποστάσεις κέντρων 36mm
- Πόμολα λευκά ABS

Ταχυσύνδεσμος



ΔΙΑΣΤΑΣΗ	ΣΥΣΚΕΥΑΣΙΑ	ΚΩΔΙΚΟΣ	ΤΙΜΗ/τμχ.
3/4"	10	01307200	5,29
1"	10	01307210	5,21

ΡΑΚΟΡ ΣΥΛΛΕΚΤΩΝ 24x19



24x19 για πολυστρωματική σωλήνα



24x19 για PEX, PP



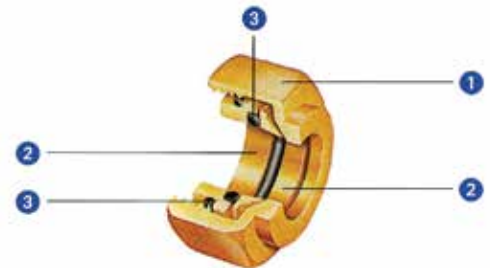
24x19 για χαλκοσωλήνα

- Max πίεση 10 Bar
- Max θερμοκρασία 100°C
- Max δύναμη 30Nm
- Τα ρακόρ EMMETI παραδίδονται σε ένα σώμα έτοιμα για σύνδεση (περικόχλιο - μεταλλικά εξαρτήματα)

Ρακόρ χαλκού



ΔΙΑΣΤΑΣΗ	ΣΥΣΚΕΥΑΣΙΑ	ΚΩΔΙΚΟΣ	ΤΙΜΗ/τμχ.
15x1	50	01321415	2,35
16x1	50	01321416	2,35
18x1	20	013221320	2,38



Ρακόρ πλαστικής



ΔΙΑΣΤΑΣΗ	ΣΥΣΚΕΥΑΣΙΑ	ΚΩΔΙΚΟΣ	ΤΙΜΗ/τμχ.
15x2,5	50	28100328	4,37
16x2	50	28100358	4,16
17x2	20	28100340	4,19
18x2	50	28100332	4,02
18x2,5	50	28100344	4,02

1. Περικόχλιο σε νίκελ ορείχαλκο ST UNI EN 12165 CW617N
2. Μεταλλικά εξαρτήματα σε ορείχαλκο TN UNI EN 12164 CW614N
3. O-ring από NBR

Ρακόρ πολυστρωματικής



ΔΙΑΣΤΑΣΗ	ΣΥΣΚΕΥΑΣΙΑ	ΚΩΔΙΚΟΣ	ΤΙΜΗ/τμχ.
16x2	50	28100358	3,40
18x2	50	28100364	3,46
20x2	50	28100366	3,40

ΣΦΑΙΡΙΚΟΙ ΚΡΟΥΝΟΙ

Σφαιρικός κρουρός ολικής παροχής θηλ.-θηλ.



ΔΙΑΣΤΑΣΗ	ΣΥΣΚΕΥΑΣΙΑ	ΚΩΔΙΚΟΣ	ΤΙΜΗ/τμχ.
1/2"	20	09811120	5,75
3/4"	16	09811122	7,70
1"	10	09811124	12,18
1 1/4"	6	09811126	19,31
1 1/2"	4	09811128	33,10
2"	4	09811130	47,17
2 1/2"	1	08007212	131,03
3"	1	08007300	201,64
4"	1	08007400	357,89

Σφαιρικός κρουρός ολικής παροχής αρσ.-θηλ.



ΔΙΑΣΤΑΣΗ	ΣΥΣΚΕΥΑΣΙΑ	ΚΩΔΙΚΟΣ	ΤΙΜΗ/τμχ.
1/2"	20	09811160	6,18
3/4"	24	09811162	7,99
1"	12	09811164	13,93
1 1/4"	8	09811166	21,28

Σφαιρικός κρουρός ολικής παροχής θηλ.-θηλ. πεταλούδα



ΔΙΑΣΤΑΣΗ	ΣΥΣΚΕΥΑΣΙΑ	ΚΩΔΙΚΟΣ	ΤΙΜΗ/τμχ.
1/2"	20	09811140	5,81
3/4"	16	09811142	7,70
1"	10	09811144	12,23

Σφαιρικός κρουρός ολικής παροχής αρσ.-θηλ. πεταλούδα



ΔΙΑΣΤΑΣΗ	ΣΥΣΚΕΥΑΣΙΑ	ΚΩΔΙΚΟΣ	ΤΙΜΗ/τμχ.
1/2"	36	09811180	6,18
3/4"	24	09811182	8,13
1"	12	09811184	13,93

Σφαιρική κάνουλα με ρακόρ



ΔΙΑΣΤΑΣΗ	ΣΥΣΚΕΥΑΣΙΑ	ΚΩΔΙΚΟΣ	ΤΙΜΗ/τμχ.
1/2" μαύρο χερούλι	20	09803050	8,34
1/2" Β.Τ. κόκκινο χερούλι	20	09802012	10,80
3/4" Β.Τ. κόκκινο χερούλι	20	09802034	12,15
1" Β.Τ. κόκκινο χερούλι	20	00908100	19,71

ΣΦΑΙΡΙΚΟΙ ΚΡΟΥΝΟΙ

Σφαιρικός κρουρός για αέρια καύσιμα ολικής παροχής



ΔΙΑΣΤΑΣΗ	ΣΥΣΚΕΥΑΣΙΑ	ΚΩΔΙΚΟΣ	ΤΙΜΗ/τμχ.
1/2"	16	09813512	7,26
3/4"	12	09813514	10,77
1"	6	09813516	17,55
1 1/4"	6	09813518	26,73
1 1/2"	4	09813520	42,58
2"	3	09813522	62,67

Σφαιρικός κρουρός αερίου πεταλούδα



ΔΙΑΣΤΑΣΗ	ΣΥΣΚΕΥΑΣΙΑ	ΚΩΔΙΚΟΣ	ΤΙΜΗ/τμχ.
1/2"	16	09813524	6,99
3/4"	12	09813526	10,21
1"	6	09813528	17,01
1 1/4"	4	09813530	26,73

Σφαιρικός κρουρός αερίου πεταλούδα αρσ.-θηλ.



ΔΙΑΣΤΑΣΗ	ΣΥΣΚΕΥΑΣΙΑ	ΚΩΔΙΚΟΣ	ΤΙΜΗ/τμχ.
1/2"	16	09813532	7,32
3/4"	12	09813534	10,72
1"	6	09813536	17,55
1 1/4"	4	09813538	27,84

Σφαιρικός κρουρός MINI



ΔΙΑΣΤΑΣΗ	ΣΥΣΚΕΥΑΣΙΑ	ΚΩΔΙΚΟΣ	ΤΙΜΗ/τμχ.
1/2"	25	00900812	4,94

ΣΦΑΙΡΙΚΟΙ ΚΡΟΥΝΟΙ

Ηλεκτροβάνα με 2 ρακόρ



ΔΙΑΣΤΑΣΗ	ΣΥΣΚΕΥΑΣΙΑ	ΚΩΔΙΚΟΣ	ΤΙΜΗ/τμχ.
1/2"	2	01425800	115,72
3/4"	2	01425802	170,34
1"	2	01425804	122,69

Ηλεκτροβάνα τρίοδη



ΔΙΑΣΤΑΣΗ	ΣΥΣΚΕΥΑΣΙΑ	ΚΩΔΙΚΟΣ	ΤΙΜΗ/τμχ.
1/2"	3	01425806	170,34
3/4"	3	01425808	175,64
1"	3	01425810	208,44

Μοτέρ ηλεκτροβάνας



ΔΙΑΣΤΑΣΗ	ΣΥΣΚΕΥΑΣΙΑ	ΚΩΔΙΚΟΣ	ΤΙΜΗ/τμχ.
Μοτέρ ηλεκτροβάνας	1	01425860	112,40

Βαλβίδα αντεπιστροφής με ελατήριο



ΔΙΑΣΤΑΣΗ	ΣΥΣΚΕΥΑΣΙΑ	ΚΩΔΙΚΟΣ	ΤΙΜΗ/τμχ.
1/2"	16	01010500	6,32
3/4"	10	01010502	8,40
1"	6	01010504	11,04
1" 1/4	6	01010506	19,25
1" 1/2	5	01010508	32,37
2"	2	01010510	39,64
2" 1/2	1	01010212	72,82
3"	1	01010300	100,39
4"	1	01010400	169,88

Πλάγιο φίλτρο νερού



ΔΙΑΣΤΑΣΗ	ΣΥΣΚΕΥΑΣΙΑ	ΚΩΔΙΚΟΣ	ΤΙΜΗ/τμχ.
1/2"	6	01005012	8,18
3/4"	7	01005034	14,66
1"	4	01005100	21,71
1" 1/4	2	01005114	34,26
1" 1/2	1	01005112	43,44
2"	1	01005200	72,60
2" 1/2	1	01005205	168,40

Φίλτρα νερού



ΠΕΡΙΓΡΑΦΗ	ΚΩΔΙΚΟΣ	ΤΙΜΗ/τμχ.
Συσκευή φίλτρου νερού 3/4"	15460004	36,07
Ανταλλακτικό φίλτρο 9"	15100010	5,16
Μεταλλική βάση φίλτρου	15460014	9,23
Κλειδί φίλτρου	15460012	6,24

ΔΙΑΚΟΠΤΕΣ - ΡΥΘΜΙΣΤΙΚΑ

Διακόπτης σωμάτων γωνιακός POKER



ΔΙΑΣΤΑΣΗ	ΣΥΣΚΕΥΑΣΙΑ	ΚΩΔΙΚΟΣ	ΤΙΜΗ/τμχ.
1/2"	5	01350320	9,13

Διακόπτης σωμάτων ίσιος POKER



ΔΙΑΣΤΑΣΗ	ΣΥΣΚΕΥΑΣΙΑ	ΚΩΔΙΚΟΣ	ΤΙΜΗ/τμχ.
1/2"	5	01350328	10,13

Ρυθμιστικό απλό ίσιο με ρακόρ TRIS



ΔΙΑΣΤΑΣΗ	ΣΥΣΚΕΥΑΣΙΑ	ΚΩΔΙΚΟΣ	ΤΙΜΗ/τμχ.
1/2"	20	01263030	8,69

Δοχείο διαστολής για νερά χρήσης



ΛΙΤΡΑ	ΣΥΝΔΕΣΗ	ΣΥΣΚΕΥΑΣΙΑ	ΚΩΔΙΚΟΣ	ΤΙΜΗ/τμχ.
2	M 3/4"	4	00800002	35,29
5	M 3/4"	1	00800005	39,15
8	M 3/4"	1	00800008	42,58

Ηλεκτρομαγνητική βαλβίδα νερού N.C.



ΔΙΑΣΤΑΣΗ	ΤΥΠΟΣ	ΣΥΣΚΕΥΑΣΙΑ	ΚΩΔΙΚΟΣ	ΤΙΜΗ/τμχ.
1/2"	N.C. 230 V	1	00306200	67,07
3/4"	N.C. 230 V	1	00306202	93,23

Κυάθιο



ΔΙΑΣΤΑΣΗ	ΣΥΣΚΕΥΑΣΙΑ	ΚΩΔΙΚΟΣ	ΤΙΜΗ/τμχ.
Ø 7 L 50 mm	1	00510682	6,18
Ø 10 L 100 mm	12	00510686	8,37

Μειωτής πίεσης ECO αρσ. - αρσ. χωρίς ρακόρ



ΔΙΑΣΤΑΣΗ	ΣΥΣΚΕΥΑΣΙΑ	ΚΩΔΙΚΟΣ	ΤΙΜΗ/τμχ.
DN 15 (G 3/4" M) 1/2	1	28104340	31,64
DN 20 (G 1" M) 3/4	1	28104342	35,13

Ρακόρ αρσενικό



ΔΙΑΣΤΑΣΗ	ΣΥΣΚΕΥΑΣΙΑ	ΚΩΔΙΚΟΣ	ΤΙΜΗ/τμχ.
1/2" x 3/4"	1	90027800	6,35
3/4" x 1"	1	90027810	9,34

Αυτόματος πληρώσεως με μανόμετρο



ΔΙΑΣΤΑΣΗ	ΣΥΣΚΕΥΑΣΙΑ	ΚΩΔΙΚΟΣ	ΤΙΜΗ/τμχ.
1/2"	1	00200614	42,82

Αυτόματο εξαεριστικό



ΔΙΑΣΤΑΣΗ	ΣΥΣΚΕΥΑΣΙΑ	ΚΩΔΙΚΟΣ	ΤΙΜΗ/τμχ.
1/2"	12	00400004	6,37

Μειωτής πίεσης TOP με φίλτρο, ρακόρ και ένδειξη ρύθμισης



ΔΙΑΣΤΑΣΗ	ΕΝΩΣΕΙΣ	ΣΥΣΚΕΥΑΣΙΑ	ΚΩΔΙΚΟΣ	ΤΙΜΗ/τμχ.
1/2"	A-A	1	28103450	79,30

Βαλβίδα ασφαλείας



ΔΙΑΣΤΑΣΗ	ΕΝΩΣΕΙΣ	ΠΙΕΣΗ	ΣΥΣΚΕΥΑΣΙΑ	ΚΩΔΙΚΟΣ	ΤΙΜΗ/τμχ.
1/2"	Θ-Θ	3 bar	12	00205030	6,91
3/4"	Θ-Θ	3 bar	10	00202334	14,66
3/4"	Θ-Θ	6 bar	10	00202634	14,99

Θερμοστάτης χώρου



ΔΙΑΣΤΑΣΗ	ΣΥΣΚΕΥΑΣΙΑ	ΚΩΔΙΚΟΣ	ΤΙΜΗ/ΤΜΧ.
Θερμοστάτης χώρου με ανεξάρτητη εντολή για boiler	1	02001016	22,63
Θερμοστάτης χώρου 3 επαφών (ON/OFF)	1	02001018	21,84

Υδροστάτης εμβαπτιζόμενος μονός



ΔΙΑΣΤΑΣΗ	ΣΥΣΚΕΥΑΣΙΑ	ΚΩΔΙΚΟΣ	ΤΙΜΗ/ΤΜΧ.
Υδροστάτης εμβαπτιζόμενος μονός	1	02012050	26,60

Υδροστάτης επαφής



ΔΙΑΣΤΑΣΗ	ΣΥΣΚΕΥΑΣΙΑ	ΚΩΔΙΚΟΣ	ΤΙΜΗ/ΤΜΧ.
30÷90°C	1	02012040	18,39

Διαφορικός θερμοστάτης TD1



ΔΙΑΣΤΑΣΗ	ΣΥΣΚΕΥΑΣΙΑ	ΚΩΔΙΚΟΣ	ΤΙΜΗ/ΤΜΧ.
Διαφορικός θερμοστάτης TD1	1	02708010	157,92
Αισθητήρια PTC+125°C για TD1	1	02708012	12,07

Μανόμετρο κάθετο - οριζόντιο



ΔΙΑΣΤΑΣΗ	ΠΙΕΣΗ	ΣΥΣΚΕΥΑΣΙΑ	ΚΩΔΙΚΟΣ	ΤΙΜΗ/ΤΜΧ.
1/4" x 63mm ΚΑΘΕΤΟ	10 bar	10	00612010	7,64
1/4" x 63mm ΟΡΙΖΟΝΤΙΟ	10 bar	10	00616010	8,18

Θερμόμετρο πίσω σύνδεση μεταλ. με κυάθιο



ΔΙΑΣΤΑΣΗ	ΣΥΣΚΕΥΑΣΙΑ	ΚΩΔΙΚΟΣ	ΤΙΜΗ/ΤΜΧ.
1/2" x 63mm	10	00610612	9,23

Θερμομανόμετρο



ΔΙΑΣΤΑΣΗ	ΣΥΣΚΕΥΑΣΙΑ	ΚΩΔΙΚΟΣ	ΤΙΜΗ/ΤΜΧ.
Οριζόντιο	1	00600012	20,66
Κάθετο	1	00602012	31,00

Solar Kit με ψηφιακό διαφορικό θερμοστάτη SSX12-38



ΤΥΠΟΣ	ΡΟΗ lt/min	ΣΥΣΚΕΥΑΣΙΑ	ΚΩΔΙΚΟΣ	ΤΙΜΗ/τμχ.
12	2 - 12	1	02716870	1149,23
38	8 - 38	1	02716872	1149,23
40	2 - 40	1	02716874	1436,99

- ονομαστική πίεση PN 10
- max θερμοκρασία 120°C
- υδραυλικές συνδέσεις 1"

Ρακόρ σύνδεσης για solar kit



ΔΙΑΣΤΑΣΗ	ΣΥΣΚΕΥΑΣΙΑ	ΚΩΔΙΚΟΣ	ΤΙΜΗ/τμχ.
1" Θ x 3/4" A	1	90027810	9,34
1" Θ x 3/4" Θ	1	90027850	20,17

Δοχεία διαστολής ηλιακών συστημάτων



ΛΙΤΡΑ	ΣΥΝΔΕΣΕΙΣ	ΣΥΣΚ.	ΚΩΔΙΚΟΣ	ΤΙΜΗ/τμχ.
18	A 3/4"	1	00104200	65,10
24	A 3/4"	1	00104205	74,25
35	A 3/4"	1	00104210	116,59
50	A 3/4"	1	00104215	138,21

Βάση δοχείου διαστολής 18 & 24 lt για Boiler ή τοίχο



ΚΩΔΙΚΟΣ	ΤΙΜΗ/τμχ.
02706834	35,99

Εύκαμπτος σύνδεσμος από ανοξείδωτο ατσάλι για δοχεία διαστολής



ΔΙΑΣΤΑΣΗ	ΣΥΣΚΕΥΑΣΙΑ	ΚΩΔΙΚΟΣ	ΤΙΜΗ/τμχ.
L 500	1	02706836	18,85
L 1000	1	02706838	28,84

Αυτόματο εξαεριστικό υψηλών θερμοκρασιών για ηλιακά συστήματα



ΔΙΑΣΤΑΣΗ	ΣΥΣΚΕΥΑΣΙΑ	ΚΩΔΙΚΟΣ	ΤΙΜΗ/τμχ.
1/2" Θ	10	28140020	18,85

- max θερμοκρασία 150°C
- max πίεση 10 bar

Βαλβίδα ασφαλείας υψηλών θερμοκρασιών για ηλιακά συστήματα



ΛΙΤΡΑ	ΠΙΕΣΗ	ΣΥΣΚΕΥΑΣΙΑ	ΚΩΔΙΚΟΣ	ΤΙΜΗ/τμχ.
1/2" Θ x 3/4" Θ	4 bar	12	00206122	19,44
1/2" Θ x 3/4" Θ	6 bar	12	00206124	17,79
1/2" Θ x 3/4" Θ	3 bar	12	00206120	18,90

- max θερμοκρασία 160°C

Βάνα τρίοδη θερμοστατική για ηλιακά συστήματα



ΛΙΤΡΑ	ΣΥΣΚΕΥΑΣΙΑ	ΚΩΔΙΚΟΣ	ΤΙΜΗ/τμχ.
1/2" Θ	1	09089412	108,08
3/4" Θ	1	09089410	120,61
1 Θ	1	09089408	144,77

- max πίεση 10 bar
- max θερμοκρασία 100°C
- εύρος ρύθμισης: 30-65°C

Θερμοστατική αναμεικτική βάνα για ZNX

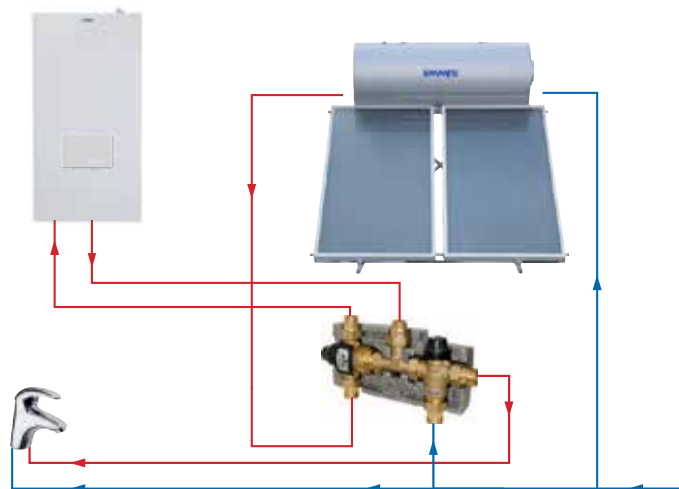


ΔΙΑΣΤΑΣΕΙΣ	Kv	ΣΥΣΚΕΥΑΣΙΑ	ΚΩΔΙΚΟΣ	ΤΙΜΗ/τμχ.
1/2" Θ	1,6	1	09089400	84,35
3/4" Θ	1,8	1	09089402	92,31
1 Θ	3,2	1	09089404	129,79

Solar Kit για σύνδεση ηλιακών συστημάτων με λέβητα με βαλβίδα εκτροπής ή βαλβίδα ανάμειξης

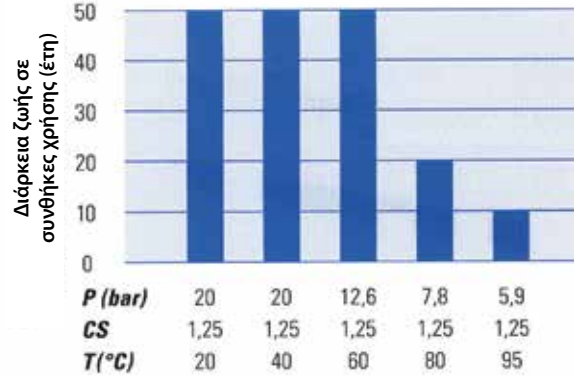


ΔΙΑΣΤΑΣΕΙΣ	ΣΥΣΚΕΥΑΣΙΑ	ΚΩΔΙΚΟΣ	ΤΙΜΗ/τμχ.
3/4"	1	02716860	313,28



ΣΥΣΤΗΜΑΤΑ ΜΕΤΑΦΟΡΑΣ ΝΕΡΟΥ ΘΕΡΜΑΝΣΗΣ & ΧΡΗΣΗΣ

Συνιστάται για πόσιμο νερό



DVGW-Baumusterprüfzertifikat
DVGW type examination certificate

DW-8501AT2394
Registration number

Anwendungsbereich field of application	Produkte der Wasserversorgung products of water supply
Vertrieber distributor	EMMETI S.p.A. Via Brigata Osoppo, 166, I-33074 Vignovo di Fontanafredda (PN)
Produktart product category	Installation systems with special pipes: drinking water installation systems (8801)
Produktbezeichnung product description	drinking water installation system consisting of pipe made of plastic (PP-R 80) and connectors made of plastic (PP-R 80)
Modell model	EMMETI GERSAN
Prüfberichte test reports	mechanical test: 135908/1.181844 from 02.06.2008 (SKZ) mechanical test: 135908/1.281849 from 02.06.2008 (SKZ) mechanical test: 135908/1.348146 from 02.06.2008 (SKZ) mechanical test: 135908/1.448147 from 02.06.2008 (SKZ) mechanical test: 135707/2.180004 from 13.03.2008 (SKZ) KTV testing: from 21.06.2007 (TZW) KTV testing: from 18.07.2007 (TZW)
Prüfgrundlagen basis of type examination	DVGW W 534 (01.05.2004) DVGW W 544 (01.05.2007) BGA KTV (07.01.1977) DVGW W 270 (01.11.1999)
Ablaufdatum / AZ date of expiry / file no.	18.05.2013 / 07-0474-WNA

DVGW CERT
DVGW CERT GmbH
Joseph-Meister-Strasse 1-3
51103 Bonn
Telefon: +49 228 91 88-890
Telefax: +49 228 91 88-892
eMail: info@dgw-cert.com

DAT-ZE-0099-02

DVGW-Baumusterprüfzertifikat
DVGW type examination certificate

DW-8501AT2395
Registration number

Anwendungsbereich field of application	Produkte der Wasserversorgung products of water supply
Vertrieber distributor	EMMETI S.p.A. Via Brigata Osoppo, 166, I-33074 Vignovo di Fontanafredda (PN)
Produktart product category	Installation systems with special pipes: drinking water installation systems (8801)
Produktbezeichnung product description	drinking water installation system consisting of pipe made of plastic (PP-R 80) and connectors made of plastic (PP-R 80)
Modell model	EMMETI GERSAN
Prüfberichte test reports	mechanical test: 177207/2.150035 from 20.05.2008 (SKZ) mechanical test: 177205/0/1.170874 from 08.12.2005 (SKZ) mechanical test: 177305/0/1.208433 from 02.11.2005 (SKZ) KTV testing: from 21.08.2007 (TZW) KTV testing: from 18.07.2007 (TZW) hygienic testing: from 30.07.2001 (TZW)
Prüfgrundlagen basis of type examination	DVGW W 534 (01.05.2004) DVGW W 544 (01.05.2007) BGA KTV (07.01.1977) DVGW W 270 (01.11.1999)
Ablaufdatum / AZ date of expiry / file no.	18.05.2013 / 07-0474-WNA

DVGW CERT
DVGW CERT GmbH
Joseph-Meister-Strasse 1-3
51103 Bonn
Telefon: +49 228 91 88-890
Telefax: +49 228 91 88-892
eMail: info@dgw-cert.com

DAT-ZE-0099-02

ΘΕΡΜΟΚΟΛΛΗΤΙΚΟΣ ΣΩΛΗΝΑΣ GERSAN

Σωλήνας PN20 GERSAN EMMETI



ΔΙΑΣΤΑΣΗ	ΣΥΣΚΕΥΑΣΙΑ	ΚΩΔΙΚΟΣ	ΤΙΜΗ/τμχ.
20 mm	150	28010012	1,59
25 mm	99	28010034	2,81
32 mm	60	28010100	4,81
40 mm	30	28010114	7,72
50 mm	15	28010112	11,48
63 mm	15	28010200	18,93

VE συμμετρικό



ΔΙΑΣΤΑΣΗ	ΣΥΣΚΕΥΑΣΙΑ	ΚΩΔΙΚΟΣ	ΤΙΜΗ/τμχ.
20 mm μεγάλο	10	28012012	2,65
25 mm μεγάλο	10	28012034	3,75

Μούφα



ΔΙΑΣΤΑΣΗ	ΣΥΣΚΕΥΑΣΙΑ	ΚΩΔΙΚΟΣ	ΤΙΜΗ/τμχ.
20 mm	10	28030012	0,49
25 mm	10	28030034	0,76
32 mm	10	28030100	1,13
40 mm	5	28030114	2,38
50 mm	5	28030112	4,05
63 mm	1	28030200	7,26

Γωνία θηλ.-θηλ. 90°



ΔΙΑΣΤΑΣΗ	ΣΥΣΚΕΥΑΣΙΑ	ΚΩΔΙΚΟΣ	ΤΙΜΗ/τμχ.
20 mm	10	28032012	0,70
25 mm	10	28032034	0,81
32 mm	10	28032100	1,76
40 mm	5	28032114	3,59
50 mm	5	28032112	6,78
63 mm	1	28032200	11,34

Γωνία θηλ.-θηλ. 45°



ΔΙΑΣΤΑΣΗ	ΣΥΣΚΕΥΑΣΙΑ	ΚΩΔΙΚΟΣ	ΤΙΜΗ/τμχ.
20 mm	10	28035012	1,19
25 mm	10	28035034	1,40
32 mm	10	28035100	1,84
40 mm	5	28035114	4,29
50 mm	5	28035112	10,21
63 mm	1	28035200	10,53

Τάπα



ΔΙΑΣΤΑΣΗ	ΣΥΣΚΕΥΑΣΙΑ	ΚΩΔΙΚΟΣ	ΤΙΜΗ/τμχ.
20 mm	10	28037012	0,81
25 mm	10	28037034	0,89
32 mm	10	28037100	1,30
40 mm	5	28037114	2,65
50 mm	5	28037112	5,05
63 mm	1	28037200	7,67

Ταφ



ΔΙΑΣΤΑΣΗ	ΣΥΣΚΕΥΑΣΙΑ	ΚΩΔΙΚΟΣ	ΤΙΜΗ/τμχ.
20 mm	10	28040012	0,76
25 mm	10	28040034	1,30
32 mm	5	28040100	2,05
40 mm	5	28040114	4,29
50 mm	5	28040112	7,91
63 mm	1	28040200	12,42

Ταφ συστολικό



ΔΙΑΣΤΑΣΗ	ΣΥΣΚΕΥΑΣΙΑ	ΚΩΔΙΚΟΣ	ΤΙΜΗ/τμχ.
25 - 20 - 25 mm	10	28042009	1,43
32 - 20 - 32 mm	5	28042012	2,16
32 - 25 - 32 mm	5	28042015	2,19
40 - 25 - 40 mm	5	28042021	4,32

Ταφ θηλ.



ΔΙΑΣΤΑΣΗ	ΣΥΣΚΕΥΑΣΙΑ	ΚΩΔΙΚΟΣ	ΤΙΜΗ/τμχ.
20 - 1/2"	10	28060006	6,78
25 - 1/2"	10	28060012	7,26
25 - 3/4"	10	28060015	9,26
32 - 1"	5	28060021	15,63

ΘΕΡΜΟΚΟΛΛΗΤΙΚΟΣ ΣΩΛΗΝΑΣ GERSAN

Σώμα βάνας εντοιχισμού



ΔΙΑΣΤΑΣΗ	ΣΥΣΚΕΥΑΣΙΑ	ΚΩΔΙΚΟΣ	ΤΙΜΗ/τμχ.
3/4" x 20	5	28020039	7,67
3/4" x 25	5	28020035	7,91

Βάνα εντοιχισμού



ΔΙΑΣΤΑΣΗ	ΣΥΣΚΕΥΑΣΙΑ	ΚΩΔΙΚΟΣ	ΤΙΜΗ/τμχ.
3/4"	10	28100982	17,28

Οδηγός στερέωσης μπαταρίας



ΔΙΑΣΤΑΣΗ	ΣΥΣΚΕΥΑΣΙΑ	ΚΩΔΙΚΟΣ	ΤΙΜΗ/τμχ.
-	12	28101531	3,81

Συστολή



ΔΙΑΣΤΑΣΗ	ΣΥΣΚΕΥΑΣΙΑ	ΚΩΔΙΚΟΣ	ΤΙΜΗ/τμχ.
25 - 20 mm	10	28045009	0,89
32 - 20 mm	10	28045012	0,89
32 - 25 mm	10	28045015	1,13
40 - 25 mm	5	28045024	2,05
40 - 32 mm	5	28045021	2,05
50 - 25 mm	5	28045030	4,29
50 - 32 mm	5	28045033	4,29
50 - 40 mm	5	28045036	4,29
63 - 32 mm	1	28045042	7,10
63 - 40 mm	1	28045045	7,10
63 - 50 mm	1	28045048	7,10

Μαστός θηλ.



ΔΙΑΣΤΑΣΗ	ΣΥΣΚΕΥΑΣΙΑ	ΚΩΔΙΚΟΣ	ΤΙΜΗ/τμχ.
20 - 1/2"	10	28050006	5,05
20 - 3/4"	10	28050009	7,16
25 - 1/2"	10	28050012	6,78
25 - 3/4"	10	28050015	7,16
32 - 1"	5	28050018	14,18

Μαστός αρσ.



ΔΙΑΣΤΑΣΗ	ΣΥΣΚΕΥΑΣΙΑ	ΚΩΔΙΚΟΣ	ΤΙΜΗ/τμχ.
20 - 1/2"	10	28052006	5,05
20 - 3/4"	10	28052009	7,91
25 - 1/2"	10	28052012	7,26
25 - 3/4"	10	28052015	7,91
32 - 1"	5	28052018	17,23

Γωνία θηλ.



ΔΙΑΣΤΑΣΗ	ΣΥΣΚΕΥΑΣΙΑ	ΚΩΔΙΚΟΣ	ΤΙΜΗ/τμχ.
20 - 1/2"	10	28055006	4,05
20 - 3/4"	10	28055009	8,37
25 - 1/2"	10	28055012	7,16
25 - 3/4"	10	28055015	8,37
32 - 1"	5	28055018	14,18

Γωνία θηλ. με στήριγμα



ΔΙΑΣΤΑΣΗ	ΣΥΣΚΕΥΑΣΙΑ	ΚΩΔΙΚΟΣ	ΤΙΜΗ/τμχ.
20 - 1/2"	10	28047012	5,89

Γωνία αρσ.



ΔΙΑΣΤΑΣΗ	ΣΥΣΚΕΥΑΣΙΑ	ΚΩΔΙΚΟΣ	ΤΙΜΗ/τμχ.
20 - 1/2"	10	28057003	5,89
25 - 1/2"	10	28057010	8,83
25 - 3/4"	10	28057009	9,26
32 - 1"	5	28057015	17,23



Ποθυστρωματικός
και Πλαστικός
Σωλήνας

MADE IN BELGIUM
HENCO

η δύναμη της ένωσης...



ΘΕΡΜΑΝΣΗ
ΚΛΙΜΑΤΙΣΜΟΣ



ΠΟΣΙΜΟ ΝΕΡΟ
ΥΔΡΕΥΣΗ



ΑΕΡΙΟ



ΕΝΔΟΔΑΠΕΔΙΑ
ΘΕΡΜΑΝΣΗ



Εξωτερικός σωλήνας PE-Xc: από υψηλής ποιότητας HDPE ακτινοδοκτυμμένος με ακτίνες ηλεκτρονίου, που ικανοποιεί και τα πιο αυστηρά κριτήρια στην τεχνολογία εγκατάστασης πόσιμου νερού και εξαιρετικά ανθεκτικός έναντι ενεργών ουσιών.



Υψηλής ποιότητας συνθετο στρώμα

Συγκόλληση αλουμινίου-σωλήνα έτσι ώστε να μην μπαίνει αέριον 100% και να διατηρεί το σχήμα του.

Υψηλής ποιότητας συνθετο στρώμα

Εξωτερικό στρώμα PE-Xc από υψηλής ποιότητας HDPE ακτινοδοκτυμμένος με ακτίνες ηλεκτρονίου, που εγγυάται καλή προστασία σε εργοτάξια οικοδομών.



Θέρμανση · Υδραυλικά · Φυσικό αέριο · Κλιματισμός · Ηλιακά
Ηρώων Πολυτεχνείου 38 Ηλιούπολη 163 41
τηλ: 210 99 12 884, 210 99 51 452-3 fax: 210 99 36 039



- > Σωλήνα αλουμινίου συγκολλημένη με Laser
- > 100% υδατοστεγής και αεροστεγής
- > Χαμηλός συντελεστής γραμμικής διαστολής, όπως στις μεταλλικές σωλήνες
- > Πλήρως ανθεκτική στη διάβρωση, ακόμα και ενάντια σε χημικές και ηλεκτροχημικές ουσίες
- > Με ηχομονωτικές ιδιότητες, όπως οι πλήρως πλαστικές σωλήνες

- > Ακτινοδικτυωμένη εσωτερική και εξωτερική σωλήνα
- > Υψηλή αντοχή σε πίεση και θερμοκρασία
- > Λεία επιφάνεια, λιγότερη απώλεια πίεσης
- > Ελαφριά όπως οι πλαστικές σωλήνες
- > Εύκαμπτη, λυγίζει εύκολα ακόμα και σε χαμηλές θερμοκρασίες, διατηρεί το σχήμα της μετά το λύγισμα



Θέρμανση και κλιματισμός



Πόσιμο νερό



Όμβρια Ύδατα



Φυσικό Αέριο



Πεπεσμένος Αέρας



Πετρέλαιο



Τεχνικά χαρακτηριστικά Πολυστρωματικού Σωλήνα HENCO

ΔΙΑΜΕΤΡΟΣ (mm)	14	16	16 RiXc	18	20	20 RiXc	26	26 RiXc	32	40	50	63
Εσωτερική διάμετρος (mm)	10	12	12	14	16	16	20	20	26	33	42	54
Πάχος τοιχώματος	2	2	2	2	2	2	3	3	3	3,5	40	45
Πάχος αλουμινίου (mm)	0,4	0,4	0,2	0,4	0,4	0,28	0,5	0,28	0,7	0,7	0,9	1,2
Μέγιστη θερμοκρασία λειτουργίας (oC)	95	95	95	95	95	95	95	95	95	95	95	95
Μέγιστη πίεση λειτουργίας (bar)	10	10	10	10	10	10	10	10	10	10	10	10
Αγωγή θερμότητας (W/mk)	0,43	0,43	0,43	0,43	0,43	0,43	0,43	0,43	0,43	0,43	0,43	0,43
Γραμμική διαστολή (mm/mk)	0,025	0,025	0,025	0,025	0,025	0,025	0,025	0,025	0,025	0,025	0,025	0,025
Τραχύτητα επιφάνειας εσωτερικού σωλήνα (μ)	7	7	7	7	7	7	7	7	7	7	7	7
Διάχυση οξυγόνου (mg/l)	0	0	0	0	0	0	0	0	0	0	0	0
Ελάχιστη ακτίνα καμπυλότητας/εξωτερικό ελατήριο (mm)	5xDu	5xDu	8xDu	5xDu	5xDu	7xDu	5xDu	7xDu	*	*	*	*
Ελάχιστη ακτίνα καμπυλότητας/εσωτερικό ελατήριο (mm)	3xDu	3xDu	8xDu	3xDu	3xDu	5xDu	3xDu	5xDu	*	*	*	*
Ακτινοδικτύωση/εσωτερική & εξωτερική σωλήνα (%)	60	60	60	60	60	60	60	60	60	60	60	60
Βάρος (kg/m)	0,108	0,125	0,101	0,132	0,147	0,129	0,252	0,261	0,39	0,528	0,766	1,155
Όγκος νερού (kg/m)	0,072	0,113	0,113	0,154	0,201	0,201	0,314	0,314	0,53	0,803	1,32	2,042
Ανά κουλούρα (m)	100 200	50 100 200	100 200	100 200	100	100	50	50	50	-	-	-
Ευθύγραμμα μήκη (m)	4 - 5	4 - 5	4 - 5	4 - 5	4 - 5	4 - 5	4 - 5	4 - 5	4 - 5	4 - 5	4 - 5	4 - 5

* χρήση μόνο γωνιών

ΠΟΛΥΣΤΡΩΜΑΤΙΚΟΙ ΣΩΛΗΝΕΣ (PE-Xc/AL/PE-Xc)

ΜΕ ΠΑΧΟΣ ΑΛΟΥΜΙΝΙΟΥ 0,4-1,2mm

 **made in Belgium**

Σωλήνας απλός (STANDARD) PE-Xc/AL/PE-Xc



ΔΙΑΣΤΑΣΗ	ΠΑΧΟΣ ΑΛΟΥΜΙΝΙΟΥ	ΣΥΣΚΕΥΑΣΙΑ	ΤΙΜΗ/μ
16x2	0,4mm	100m	2,39
18x2	0,4mm	100m	2,63
20x2	0,4mm	100m	3,56
26x3	0,5mm	50m	5,55
32x3	0,7mm	50m	8,62

Σωλήνας με μόνωση 6mm (STANDARD) PE-Xc/AL/PE-Xc

Ο σωλήνας διαθέτει γκοφρέ μόνωση για καλύτερη εφαρμογή της λάσπης



ΔΙΑΣΤΑΣΗ	ΠΑΧΟΣ ΑΛΟΥΜΙΝΙΟΥ	ΣΥΣΚΕΥΑΣΙΑ	ΤΙΜΗ/μ
16x2 ΜΠΛΕ - ΚΟΚΚΙΝΟ	0,4mm	100m	3,04
18x2 ΜΠΛΕ - ΚΟΚΚΙΝΟ	0,4mm	50m	3,39
20x2 ΜΠΛΕ - ΚΟΚΚΙΝΟ	0,4mm	50m	4,32
26x3 ΜΠΛΕ - ΚΟΚΚΙΝΟ	0,5mm	50m	6,96
32x3 ΜΠΛΕ - ΚΟΚΚΙΝΟ	0,7mm	25m	13,35

Σωλήνας με μόνωση 10mm (STANDARD) PE-Xc/AL/PE-Xc

Ο σωλήνας διαθέτει γκοφρέ μόνωση για καλύτερη εφαρμογή της λάσπης



ΔΙΑΣΤΑΣΗ	ΠΑΧΟΣ ΑΛΟΥΜΙΝΙΟΥ	ΣΥΣΚΕΥΑΣΙΑ	ΤΙΜΗ/μ
16x2 ΜΠΛΕ-ΚΟΚΚΙΝΟ	0,4mm	50m / 650m	4,90
18x2 ΜΠΛΕ-ΚΟΚΚΙΝΟ	0,4mm	50m / 650m	6,53
20x2 ΜΠΛΕ-ΚΟΚΚΙΝΟ	0,4mm	50m / 500m	7,50
26x3 ΜΠΛΕ-ΚΟΚΚΙΝΟ	0,5mm	25m / 275m	9,56
32x3 ΜΠΛΕ-ΚΟΚΚΙΝΟ	0,7mm	25m / 250m	19,39

Σωλήνας με μόνωση (STANDARD) COMBI ISO



ΔΙΑΣΤΑΣΗ	ΠΑΧΟΣ ΑΛΟΥΜΙΝΙΟΥ	ΣΥΣΚΕΥΑΣΙΑ	ΤΙΜΗ/μ
16x2	0,4mm	50m / 400m	9,78

Σωλήνας ευθύγραμμος (STANDARD) PE-Xc/AL/PE-Xc



ΔΙΑΣΤΑΣΗ	ΠΑΧΟΣ ΑΛΟΥΜΙΝΙΟΥ	ΣΥΣΚΕΥΑΣΙΑ	ΤΙΜΗ/μ
16x2	0,4mm	3m	3,08
18x2	0,4mm	3m	3,37
20x2	0,4mm	3m	4,04
26x3	0,5mm	3m	7,12
32x3	0,7mm	3m	11,04
40x3,5	0,7mm	3m	17,31
50x4	0,9mm	3m	22,25
63x4,5	1,2mm	3m	32,73
75x6		10m	55,63
90x7		5m	73,61

ΠΟΛΥΣΤΡΩΜΑΤΙΚΟΙ ΣΩΛΗΝΕΣ (PE-Xc/AL/PE-Xc)

ΜΕ ΠΑΧΟΣ ΑΛΟΥΜΙΝΙΟΥ 0,4-1,2mm



made in Belgium

Σωλήνας με σπирάλ PE-Xc/AL/PE-Xc



ΔΙΑΣΤΑΣΗ	ΠΑΧΟΣ ΑΛΟΥΜΙΝΙΟΥ	ΣΥΣΚΕΥΑΣΙΑ	ΤΙΜΗ/m
16x2 ΜΠΛΕ - ΚΟΚΚΙΝΟ	0,4mm	50m	3,04
18x2 ΜΠΛΕ - ΚΟΚΚΙΝΟ	0,4mm	50m	3,28

Σωλήνας διπλός με σπирάλ (COMBI) PE-Xc/AL/PE-Xc



ΔΙΑΣΤΑΣΗ	ΠΑΧΟΣ ΑΛΟΥΜΙΝΙΟΥ	ΣΥΣΚΕΥΑΣΙΑ	ΤΙΜΗ/m
16x2	0,4mm	50m	5,92

ΠΟΛΥΣΤΡΩΜΑΤΙΚΟΙ ΣΩΛΗΝΕΣ (PE-Xc/AL/PE-Xc) RIX-C

Σωλήνας απλός RIXc PE-Xc/AL/PE-Xc



ΔΙΑΣΤΑΣΗ	ΠΑΧΟΣ ΑΛΟΥΜΙΝΙΟΥ	ΣΥΣΚΕΥΑΣΙΑ	ΤΙΜΗ/m
16x2	0,2mm	25m	1,37
16x2	0,2mm	100m	1,75
18x2	0,2mm	100m	2,17
20x2	0,2mm	100m	2,49
26x3	0,2mm	50m	5,13

Σωλήνας με μόνωση 6mm RIXc PE-Xc/AL/PE-Xc

Ο σωλήνας διαθέτει γκοφρέ μόνωση για καλύτερη εφαρμογή της λάσπης



ΔΙΑΣΤΑΣΗ	ΠΑΧΟΣ ΑΛΟΥΜΙΝΙΟΥ	ΣΥΣΚΕΥΑΣΙΑ	ΤΙΜΗ/m
16x2 ΜΠΛΕ - ΚΟΚΚΙΝΟ	0,2mm	100m	2,61
18x2 ΜΠΛΕ - ΚΟΚΚΙΝΟ	0,2mm	50m	3,01
20x2 ΜΠΛΕ - ΚΟΚΚΙΝΟ	0,2mm	50m	3,57

Σωλήνας με μόνωση 10mm RIXc PE-Xc/AL/PE-Xc

Ο σωλήνας διαθέτει γκοφρέ μόνωση για καλύτερη εφαρμογή της λάσπης



ΔΙΑΣΤΑΣΗ	ΠΑΧΟΣ ΑΛΟΥΜΙΝΙΟΥ	ΣΥΣΚΕΥΑΣΙΑ	ΤΙΜΗ/m
16x2 ΜΠΛΕ - ΚΟΚΚΙΝΟ	0,2mm	50m	3,44
18x2 ΜΠΛΕ - ΚΟΚΚΙΝΟ	0,2mm	50m	3,60
20x2 ΜΠΛΕ - ΚΟΚΚΙΝΟ	0,2mm	50m	4,41
26x3 ΜΠΛΕ - ΚΟΚΚΙΝΟ	0,2mm	50m	7,36

Σωλήνας με σπирάλ RIXc PE-Xc/AL/PE-Xc



ΔΙΑΣΤΑΣΗ	ΠΑΧΟΣ ΑΛΟΥΜΙΝΙΟΥ	ΣΥΣΚΕΥΑΣΙΑ	ΤΙΜΗ/m
16x2 ΜΠΛΕ - ΚΟΚΚΙΝΟ	0,2mm	50m	2,57
18x2 ΜΠΛΕ - ΚΟΚΚΙΝΟ	0,2mm	50m	3,12

Σωλήνας ευθύγραμμος RIXc PE-Xc/AL/PE-Xc



ΔΙΑΣΤΑΣΗ	ΠΑΧΟΣ ΑΛΟΥΜΙΝΙΟΥ	ΣΥΣΚΕΥΑΣΙΑ	ΤΙΜΗ/m
16x2	0,2mm	75m	2,28
20x2	0,2mm	54m	3,15
26x3	0,2mm	30m	5,70

Σωλήνας αερίου



ΔΙΑΣΤΑΣΗ	ΠΑΧΟΣ ΑΛΟΥΜΙΝΙΟΥ	ΣΥΣΚΕΥΑΣΙΑ	ΤΙΜΗ/μ
16x2	0,4mm	50m	3,18
20x2	0,4mm	50m	4,26
26x3	0,4mm	50m	7,08
32x3	0,4mm	50m	10,77

Σωλήνας αερίου ευθύγραμμος



ΔΙΑΣΤΑΣΗ	ΠΑΧΟΣ ΑΛΟΥΜΙΝΙΟΥ	ΣΥΣΚΕΥΑΣΙΑ	ΤΙΜΗ/μ
16x2	0,4mm	125m	3,96
20x2	0,4mm	90m	4,71
26x3	0,4mm	50m	9,21
32x3	0,4mm	35m	11,82
40x3,5	0,4mm	45m	21,78

Σωλήνας αερίου σε σπирάλ



ΔΙΑΣΤΑΣΗ	ΠΑΧΟΣ ΑΛΟΥΜΙΝΙΟΥ	ΣΥΣΚΕΥΑΣΙΑ	ΤΙΜΗ/μ
16x2	0,4mm	50m	4,17
20x2	0,4mm	50m	5,64
26x3	0,4mm	50m	8,85
32x3	0,4mm	25m	12,96

ΕΞΑΡΤΗΜΑΤΑ PRESS ΑΕΡΙΟΥ

Γωνία σύνδεσμος 90°



ΔΙΑΣΤΑΣΗ	ΤΙΜΗ/τμχ.
16 x 16	12,66
20 x 20	16,81
26 x 26	23,78
32 x 32	38,28

Μαστός αρσενικός



ΔΙΑΣΤΑΣΗ	ΤΙΜΗ/τμχ.
16 x 1/2	7,63
20 x 1/2	8,87
20 x 3/4	10,90
26 x 3/4	14,24
26 x 1	18,69
32 x 1	25,61

Μαστός θηλυκός



ΔΙΑΣΤΑΣΗ	ΤΙΜΗ/τμχ.
16 x 1/2	9,37
20 x 1/2	10,23
20 x 3/4	12,95
26 x 3/4	13,85
26 x 1	18,77
32 x 1	23,33

Ταφ



ΔΙΑΣΤΑΣΗ	ΤΙΜΗ/τμχ.
16 x 16 x 16	18,32
20 x 20 x 20	23,75
32 x 32 x 32	65,25

Ρακόρ (μαστός) αρσενικό



ΔΙΑΣΤΑΣΗ	ΤΙΜΗ/ΤΜΧ.
16x1/2	4,35
18x1/2	6,68
20x1/2	5,04
20x3/4	6,51

Ρακόρ (μαστός) θηλυκό



ΔΙΑΣΤΑΣΗ	ΤΙΜΗ/ΤΜΧ.
16x1/2	5,40
18x1/2	6,98
20x1/2	7,89
20x3/4	11,59

Γωνία θηλυκή



ΔΙΑΣΤΑΣΗ	ΤΙΜΗ/ΤΜΧ.
14x1/2	8,82
16x1/2	6,13
18x1/2	9,81
20x1/2	10,54

Γωνία θηλυκή με στήριγμα



ΔΙΑΣΤΑΣΗ	ΤΙΜΗ/ΤΜΧ.
16x1/2	8,37
18x1/2	12,01

Ταφ



ΔΙΑΣΤΑΣΗ	ΤΙΜΗ/ΤΜΧ.
Φ16	13,87
Φ18	17,91
Φ20	18,85
Φ18x16x18	16,77

Σύνδεσμος (μούφα)



ΔΙΑΣΤΑΣΗ	ΤΙΜΗ/ΤΜΧ.
16x16	5,76
18x18	14,29
20x20	10,55

Ταφ θηλυκό



ΔΙΑΣΤΑΣΗ	ΤΙΜΗ/ΤΜΧ.
16x1/2	14,22
18x1/2	14,78
20x1/2	20,32

Συστολή



ΔΙΑΣΤΑΣΗ	ΤΙΜΗ/ΤΜΧ.
18x16	9,67
18x20	9,02
20x16	9,65

Γωνία σύνδεσμος



ΔΙΑΣΤΑΣΗ	ΤΙΜΗ/ΤΜΧ.
16x16	7,21
18x18	13,01
20x20	13,27

Γωνία θηλυκή με οδηγό στήριξης



ΔΙΑΣΤΑΣΗ	ΤΙΜΗ/ΤΜΧ.
16x1/2	21,85

Γωνία θηλυκή με οδηγό στήριξης υπερυψωμένη



ΔΙΑΣΤΑΣΗ	ΤΙΜΗ/ΤΜΧ.
16x1/2	22,17

Γωνία θηλυκή διπλή



ΔΙΑΣΤΑΣΗ	ΤΙΜΗ/ΤΜΧ.
16x1/2	18,48

Ρακόρ τρελό



ΔΙΑΣΤΑΣΗ	ΤΙΜΗ/ΤΜΧ.
16x1/2	6,64
16x3/4	6,28
18x3/4	6,28
20x3/4	6,33

Γωνία αρσενική



ΔΙΑΣΤΑΣΗ	ΤΙΜΗ/ΤΜΧ.
16x1/2	6,52
18x1/2	11,62
20x1/2	9,40

Συστολή


ΔΙΑΣΤΑΣΗ	ΤΙΜΗ/τμχ.
18x16 P.S.	5,56
20x16 P.S.	5,83
20x18 P.S.	6,00
26x16 P.S.	8,23
26x18 P.S.	8,11
26x20 P.S.	8,33
32x20 P.S.	11,57
32x26 P.S.	13,89
40x26 P.S.	17,15
40x32 P.S.	19,43
50x40 P.S.	24,93
63x50 P.S.	42,06

Ταφ αρσενικό


ΔΙΑΣΤΑΣΗ	ΤΙΜΗ/τμχ.
16x1/2 PS	13,47
16x1/2x16 PS	12,93
18x1/2x18 PS	13,18
20x1/2x20 PS	13,94
20x3/4x20 PS	17,36
26x1/2x26 PS	17,41
26x3/4x26 PS	21,02

Ρακόρ (μαστός) αρσενικό


ΔΙΑΣΤΑΣΗ	ΤΙΜΗ/τμχ.
16x1/2 P.S.	8,87
18x1/2 P.S.	9,33
18x3/4 P.S.	10,62
20x1/2 P.S.	9,22
20x3/4 P.S.	11,55
26x3/4 P.S.	14,26
26x1 P.S.	16,59
32x1 P.S.	19,10
32x1 1/4 P.S.	27,87
40x1 1/4 P.S.	29,73
50x1 1/2 P.S.	47,01
63x2 P.S.	82,93
75x2 P.S.	135,44
75x2 1/2 P.S.	139,54

Σύνδεσμος (μούφα)


ΔΙΑΣΤΑΣΗ	ΤΙΜΗ/τμχ.
16x16 P.S.	5,30
18x18 P.S.	5,70
20x20 P.S.	6,21
26x26 P.S.	10,84
32x32 P.S.	16,67
40x40 P.S.	21,90
50x50 P.S.	29,38
63x63 P.S.	51,57

Γωνία θηλυκή


ΔΙΑΣΤΑΣΗ	ΤΙΜΗ/τμχ.
16x1/2 P.S.	7,80
18x1/2 P.S.	8,23
20x1/2 P.S.	8,49
20x3/4 P.S.	11,01
26x3/4 P.S.	13,20
32x1 P.S.	19,65

Ταφ


ΔΙΑΣΤΑΣΗ	ΤΙΜΗ/τμχ.
16x16x16 P.S.	7,83
18x18x18 P.S.	8,59
20x20x20 P.S.	9,29
26x26x26 P.S.	16,35
32x32x32 P.S.	25,72
40x40x40 P.S.	34,86
50x50x50 P.S.	47,05
63x63x63 P.S.	84,24
75x75x75 P.S.	273,73
90x90x90 P.S.	584,86

Ταφ θηλυκό


ΔΙΑΣΤΑΣΗ	ΤΙΜΗ/τμχ.
16x1/2x16 PS	10,99
18x1/2x18 PS	11,74
20x1/2x20 PS	11,95
32x1 1/4 PS	37,81
40x1 1/4 PS	44,85
50x1 1/2 PS	75,59
63x2 PS	123,80

Ρακόρ (μαστός) θηλυκό


ΔΙΑΣΤΑΣΗ	ΤΙΜΗ/τμχ.
16x1/2 P.S.	7,03
18x1/2 P.S.	7,40
18x3/4 P.S.	9,74
20x1/2 P.S.	7,44
20x3/4 P.S.	9,76
26x3/4 P.S.	11,69
26x1 P.S.	15,02
32x1 P.S.	17,82
32x1 1/4 P.S.	24,87
40x1 P.S.	19,36
40x1 1/4 P.S.	27,22
50x1 1/2 P.S.	50,40
63x2 P.S.	88,78
75x2 P.S.	172,82
75x2 1/2 P.S.	215,63
90x3 P.S.	327,68

Γωνία σύνδεσμος


ΔΙΑΣΤΑΣΗ	ΤΙΜΗ/τμχ.
16x16 P.S.	5,58
18x18 P.S.	6,05
20x20 P.S.	6,65
26x26 P.S.	11,55
32x32 P.S.	18,02
40x40 P.S.	24,74
50x50 P.S.	34,53
63x63 P.S.	58,40
75x75 P.S.	183,53
90x90 P.S.	364,80

Γωνία θηλυκή με στήριγμα


ΔΙΑΣΤΑΣΗ	ΤΙΜΗ/τμχ.
16x1/2 PS μακριά	8,89
16x1/2 PS κοντή	8,35
18x1/2x PS	9,38
20x1/2x PS	9,38
20x3/4x PS	12,89

Γωνία αρσενική



ΔΙΑΣΤΑΣΗ	ΤΙΜΗ/τμχ.
16x1/2 P.S.	10,45
18x1/2 P.S.	10,86
20x1/2 P.S.	11,17
20x3/4 P.S.	13,96
26x3/4 P.S.	16,55
32x1" P.S.	24,10

Οδηγός στερέωσης μπαταρίας



ΔΙΑΣΤΑΣΗ	ΤΙΜΗ/τμχ.
1/2 PS	3,39

Ταφ συστολικό



ΔΙΑΣΤΑΣΗ	ΤΙΜΗ/τμχ.	ΔΙΑΣΤΑΣΗ	ΤΙΜΗ/τμχ.	ΔΙΑΣΤΑΣΗ	ΤΙΜΗ/τμχ.
16x20x16 P.S.	8,78	26x20x20 P.S.	12,20	40x26x32 P.S.	27,19
18x16x16 P.S.	8,48	26x20x26 P.S.	14,40	40x26x40 P.S.	29,64
18x16x18 P.S.	8,67	26x26x16 P.S.	14,31	40x32x32 P.S.	30,16
20x16x16 P.S.	8,71	26x26x20 P.S.	14,99	40x32x40 P.S.	33,63
20x16x20 P.S.	9,08	32x16x32 P.S.	20,70	50x20x40 P.S.	31,04
20x18x18 P.S.	9,40	32x20x26 P.S.	18,63	50x20x50 P.S.	34,36
20x18x20 P.S.	9,46	32x18x32 P.S.	20,89	50x26x50 P.S.	37,36
20x20x16 P.S.	9,32	32x20x32 P.S.	21,09	50x32x50 P.S.	40,83
26x16x20 P.S.	11,76	32x26x26 P.S.	20,66	50x40x40 P.S.	40,99
26x16x26 P.S.	13,82	32x26x32 P.S.	23,60	50x40x50 P.S.	42,54
26x18x26 P.S.	14,25	40x20x32 P.S.	23,44	63x32x63 P.S.	64,47
26x20x16 P.S.	11,90	40x20x40 P.S.	26,19	63x40x63 P.S.	72,56
				63x50x63 P.S.	73,31

Ρακόρ (μαστός) αρσενικό



ΔΙΑΣΤΑΣΗ	ΤΙΜΗ/τμχ.
16x1/2	3,92
16x3/4	5,86
18x1/2	6,10
18x3/4	4,89
20x1/2	5,23
20x3/4	6,68
26x3/4	9,57
26x1	12,93
32x1	14,05

Ρακόρ (μαστός) θηλυκό



ΔΙΑΣΤΑΣΗ	ΤΙΜΗ/τμχ.
16x1/2	5,61
18x1/2	4,65
20x1/2	8,97
20x3/4	7,19
26x3/4	12,90
26x1	10,60
32x1	21,02

Σύνδεσμος (μούφα)



ΔΙΑΣΤΑΣΗ	ΤΙΜΗ/τμχ.
16x16	7,74
18x18	8,77
20x20	9,96
26x26	18,46
32x32	35,64

Γωνία



ΔΙΑΣΤΑΣΗ	ΤΙΜΗ/τμχ.
16x16	8,52
18x18	11,45
20x20	11,66
26x26	19,67
32x32	25,22

Γωνία αρσενική



ΔΙΑΣΤΑΣΗ	ΤΙΜΗ/τμχ.
16x1/2	6,97
18x1/2	7,09
20x3/4	7,95
26x3/4	14,96
26x1	16,85
32x1	25,78

Γωνία θηλυκή



ΔΙΑΣΤΑΣΗ	ΤΙΜΗ/τμχ.
16x1/2	7,49
18x1/2	8,24
20x1/2	8,36
20x3/4	12,09
26x3/4	16,85
26x1	18,62

Ταφ



ΔΙΑΣΤΑΣΗ	ΤΙΜΗ/τμχ.
16x16x16	10,34
18x18x18	13,97
20x20x20	16,35
26x26x26	27,77
32x32x32	35,60

Ταφ θηλυκό



ΔΙΑΣΤΑΣΗ	ΤΙΜΗ/τμχ.
16x1/2x16	9,47
18x1/2x18	10,06
20x1/2x20	12,84
20x3/4x20	13,83
26x3/4x26	29,55
32x1x32	41,46

Ταφ αρσενικό



ΔΙΑΣΤΑΣΗ	ΤΙΜΗ/τμχ.
16x1/2x16	13,95

Γωνία θηλυκή με στήριγμα



ΔΙΑΣΤΑΣΗ	ΤΙΜΗ/τμχ.
16x1/2	6,61
18x1/2	7,46

Σύνδεσμος μηχανικής σύσφιξης πολ/κης - χαλκού



ΔΙΑΣΤΑΣΗ	ΤΙΜΗ/τμχ.
16x15 CU	5,36
26x22 CU	16,28

Ελατήριο εξωτερικό



ΔΙΑΣΤΑΣΗ	ΤΙΜΗ/τμχ.
16x2 (L=50cm)	57,73
18x2 (L=50cm)	72,51
20x2 (L=50cm)	60,06

Ελατήριο εσωτερικό



ΔΙΑΣΤΑΣΗ	ΤΙΜΗ/τμχ.
16x2 (L=100cm)	42,36
18x2 (L=50cm)	32,64
20x2 (L=50cm)	32,64
20x2 (L=100cm)	50,67
26x3 (L=100cm)	61,01

Πρέσα ηλεκτρική NEW με καλούπια



ΔΙΑΣΤΑΣΗ	ΤΙΜΗ/τμχ.
16-18-20	3982,01

Πρέσα μπαταρίας με καλούπια



ΔΙΑΣΤΑΣΗ	ΤΙΜΗ/τμχ.
16-20-26	3177,20

Ανταλλακτική μπαταρία πρέσας

ΤΙΜΗ/τμχ.
472,59

Ανταλλακτικές μήτρες ηλεκτρικής πρέσας



ΔΙΑΣΤΑΣΗ	ΤΙΜΗ/τμχ.
16x2	385,04
18x2	385,04
20x2	398,51
26x3	417,62
32x3	608,38
40x3,5	844,66
50x4,00	891,89
63x4,5	1501,38

Ανταλλακτικές μήτρες πρέσας μπαταρίας



ΔΙΑΣΤΑΣΗ	ΤΙΜΗ/τμχ.
16x2	98,49
18x2	98,49
20x2	98,49
26x3	98,49
32x3	98,49

Πρέσα χειροκίνητη με καλούπια



ΔΙΑΣΤΑΣΗ	ΤΙΜΗ/τμχ.
16-18-20	1149,27

(ΣΗΜ.: Οι ανταλλακτικές μήτρες είναι ίδιες με αυτές που αντιστοιχούν στην πρέσα μπαταρίας.)

Καλίμπρα (ξύστρα) με καλούπια Σετ βαλιτσάκι



ΔΙΑΣΤΑΣΗ	ΤΙΜΗ/τμχ.
16-20-26-32	543,47

Ανταλλακτική λαβή

ΤΙΜΗ/τμχ.
76,04

Ψαλίδι σωλήνας



ΔΙΑΣΤΑΣΗ	ΤΙΜΗ/τμχ.
16-20	211,49
26-40	234,93

Μαχαιράκι συσκευασίας

(Για ασφαλή αποσυσκευασία του σωλήνα)



ΤΙΜΗ/τμχ.
44,94

Τσιμπίδα συγκράτησης



ΔΙΑΣΤΑΣΗ	ΤΙΜΗ/τμχ.
16-20-26-32	128,77

Ανταλλακτικό καλούπι καλίμπρας



ΔΙΑΣΤΑΣΗ	ΤΙΜΗ/τμχ.
Φ16	94,01
Φ18	94,38
Φ20	94,75
Φ26	97,73
Φ32	133,00
Φ40	144,29
Φ50	262,81
Φ63	279,50

Ευθυγραμμιστής σωλήνων



ΔΙΑΣΤΑΣΗ	ΤΙΜΗ/τμχ.
Φ 16	194,78

ΠΛΑΣΤΙΚΟΙ ΣΩΛΗΝΕΣ ΠΟΛΥΑΙΘΥΛΕΝΙΟΥ

ΑΚΤΙΝΟΔΙΚΤΥΩΜΕΝΟΙ ΥΨΗΛΗΣ ΠΥΚΝΟΤΗΤΑΣ (PE-Xc) ΔΙΚΤΥΩΜΕΝΟΙ ΜΕ ΔΕΣΜΗ ΗΛΕΚΤΡΟΝΙΩΝ (ΜΕΘΟΔΟΣ ΔΙΚΤΥΩΣΗΣ C)

 **made in Belgium**



- > Σωλήνας Pe-Xc ακτινοδικτυωμένος που πληρεί τις αυστηρότερες προδιαγραφές και είναι εξαιρετικά ανθεκτικός σε τοξικές-επιβλαβείς ουσίες
- > Υψηλή αντοχή σε πίεση και θερμοκρασία (10 bar - 95°C)
- > Λεία επιφάνεια, λιγότερη απώλεια πίεσης
- > Κατάλληλη για πόσιμο νερό, θέρμανση και κλιματισμό
- > Προσφέρει υψηλή προστασία σε εργοτάξια λόγω της δικτύωσης Pe-Xc
- > Κατασκευάζεται και συσκευάζεται εξ' ολοκλήρου στο Βέλγιο από την Henco
- > Πιστοποιείται με τις πιο αυστηρές προδιαγραφές
- > Εξαιρετικά εύκαμπτη, λυγίζει εύκολα ακόμα και σε χαμηλές θερμοκρασίες

ΔΙΑΣΤΑΣΗ	ΚΩΔΙΚΟΣ	ΧΡΩΜΑ	ΚΟΥΛΟΥΡΑ	ΤΙΜΗ/μ
15x2,5	100-MXC1525	ΜΑΥΡΗ	100 m	0,98
16x2	100-MXC1620	ΜΑΥΡΗ	100 m	0,82
18x2	100-MXC1820	ΜΑΥΡΗ	100 m	0,98
18x2,5	100-MXC1825	ΜΑΥΡΗ	100 m	1,18
28x3	50-MXC2830	ΜΑΥΡΗ	50 m	2,81
32x3	50-MXC3230	ΜΑΥΡΗ	50 m	3,56
16x2	50-MXC1620MR	ΜΑΥΡΗ ΜΕ ΚΟΚΚΙΝΟ ΣΠΙΡΑΛ	50 m	1,30
16x2	50-MXC1620MB	ΜΑΥΡΗ ΜΕ ΜΠΛΕ ΣΠΙΡΑΛ	50 m	1,30
18x2	50-MXC1820MR	ΜΑΥΡΗ ΜΕ ΚΟΚΚΙΝΟ ΣΠΙΡΑΛ	50 m	1,48
18x2	50-MXC1820MB	ΜΑΥΡΗ ΜΕ ΜΠΛΕ ΣΠΙΡΑΛ	50 m	1,48

ISO 9001 CERTIFIED QUALITY SYSTEM -SK.Z -DIN 16892 (SANITARY WATER)

Πιστοποιημένη ποιότητα βάσει του DIN 4726 M.P.A. Stuttgart



Εξοπλισμός ελέγχου για την πιστοποίηση της βέλτιστης ποιότητας των πρώτων υλών. Έλεγχος Ποιότητας και δοκιμές κατά τη διάρκεια και μετά το τέλος της παραγωγής. Αυτόματος έλεγχος της συγκόλλησης της εσωτερικής σωλήνας αλουμινίου, αυτόματος έλεγχος εσωτερικής και εξωτερικής διαμέτρου και πάχους τοιχωμάτων της σωλήνας.

ΠΙΣΤΟΠΟΙΗΤΙΚΑ ΠΟΥ ΕΠΙΒΕΒΑΙΩΝΟΥΝ ΤΗΝ ΥΨΗΛΗ ΠΟΙΟΤΗΤΑ ΤΗΣ HENCO



 **made in Belgium**





ΗΛΙΑΚΟΙ ΘΕΡΜΟΣΙΦΩΝΕΣ

από ανοξείδωτο ατσάλι και με επίστρωση glass με τιτάνιο

*** 10 ΧΡΟΝΙΑ ΕΓΓΥΗΣΗ ***





Εξωτερικό περίβλημα θερμοδοχείου από INOX 304.

Εσωτερικό μέρος θερμοδοχείου από χάλυβα χαμηλής οξειδωσιμότητας σε άνθρακα πάχους 3,0 mm με διπλή επισμάλτωση, σε θερμοκρασία ψήσιματος στους 860°C σύμφωνα με τα πρότυπα DIN 4753.

Μανδύας κλειστού κυκλώματος από χάλυβα πάχους 1,5 mm.

Μόνωση θερμοδοχείου από οικολογική διογκωμένη πολυουρεθάνη [52 kgf/m³] πάχους 50mm χωρίς χλωροφθοράνθρακες.

Καθοδική προστασία από το φαινόμενο της ηλεκτρόλυσης με ράβδο μαγνησίου \varnothing 22 mm και L=500mm.

Ηλεκτρική αντίσταση 3,5 kW με θερμοστάτη ασφαλείας.

Εναλλάκτης για λειτουργία με κεντρική θέρμανση [τριπλής ενέργειας].

Πλαίσιο συλλέκτη από προφίλ ειδικού κράματος αλουμινίου [Al Mg Si 0,5].

Επιλεκτικός απορροφητής τιτανίου με ειδική επιστρώση σε κενό αέρος, υψηλής απορρόφησης και χαμηλής εκπομπής αυξάνοντας την απορροφητική ικανότητα του συλλέκτη, συγκολλημένος με νέα τεχνολογία laser για άμεση μετάδοση της θερμότητας προς το θερμικό υγρό.

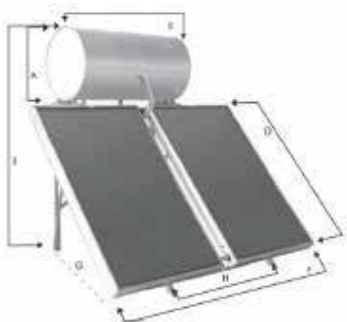
Συντελεστής απορρόφησης επιλεκτικής επιφάνειας με $\alpha \geq 0,95 \pm 0,02$.

Συντελεστής εκπομπής επιλεκτικής επιφάνειας με $\epsilon \leq 0,05 \pm 0,02$.

Άθραυστο κρύσταλλο ασφαλείας (security) πάχους 4 mm, με συντελεστή διαπερατότητας $\tau \geq 0,90$ χαμηλής περιεκτικότητας σε οξείδια του σιδήρου (Low iron) και σταθερό συντελεστή διαστολής, ανθεκτικός σε αντίξοες καιρικές συνθήκες.

Βάση ηλιακού θερμοσίφωνα από ειδική επιστρώση γαλβανίσματος.

ΤΥΠΟΣ	ΑΡΙΘΜΟΣ ΣΥΛΛΕΚΤΩΝ	ΕΠΙΦΑΝΕΙΑ ΣΥΛΛΕΚΤΗ (m ²)	ΤΙΜΗ/τμχ. Glass			ΤΙΜΗ/τμχ. INOX		
			ΔΙΠΛΗΣ ΕΝΕΡΓΕΙΑΣ	ΤΡΙΠΛΗΣ ΕΝΕΡΓΕΙΑΣ	ΜΕ ΕΝΑΛ/ΤΗ ΓΙΑ ΑΝΤΛ. ΘΕΡ/ΤΑΣ	ΔΙΠΛΗΣ ΕΝΕΡΓΕΙΑΣ	ΤΡΙΠΛΗΣ ΕΝΕΡΓΕΙΑΣ	ΜΕ ΕΝΑΛ/ΤΗ ΓΙΑ ΑΝΤΛ. ΘΕΡ/ΤΑΣ
120/1,95 ΚΑΘ	1 x 1,95 m ²	1,95	1313,00	1391,00	---	2183,00	2430,00	---
170/2,52 ΚΑΘ	1 x 2,52 m ²	2,52	1443,00	1521,00	1703,00	2458,00	2705,00	3199,00
170/3,10 ΚΑΘ	2 x 1,50 m ²	3,00	1620,00	1698,00	1880,00	2635,00	2882,00	3376,00
200/3,00 ΚΑΘ	1 x 3,00 m ²	3,00	1547,00	1625,00	1807,00	2745,00	2992,00	3486,00
200/3,10 ΚΑΘ	2 x 1,50 m ²	3,00	1672,00	1750,00	1932,00	2870,00	3117,00	3611,00
200/4,00 ΚΑΘ	2 x 2,00 m ²	4,00	1781,00	1859,00	2041,00	2979,00	3226,00	3720,00
300/4,00 ΚΑΘ	2 x 2,00 m ²	4,00	1976,00	2067,00	2327,00	3926,00	4173,00	4667,00



Η ΕΠΙΒΑΡΥΝΣΗ ΓΙΑ ΒΑΣΗ ΚΕΡΑΜΟΣΚΕΠΗΣ ΕΙΝΑΙ: 52€



ΤΥΠΟΣ	ΔΙΑΣΤΑΣΕΙΣ ΜΠΟΪΛΕΡ (mm)		ΔΙΑΣΤΑΣΕΙΣ ΣΥΛΛΕΚΤΩΝ (mm)			(mm)	(mm)	(mm)	(mm)	ΒΑΡΟΣ
	A	B	C	D	E	F	G	H	I	
120/1,95 ΚΑΘ	500	1120	1300	1500	85	1300	1550	860	1750	91,00
170/2,52 ΚΑΘ	580	1210	1260	2000	85	1260	2010	1080	2130	114,00
170/3,10 ΚΑΘ	580	1210	1000	1500	85	2200	1550	1080	1750	119,00
200/3,00 ΚΑΘ	580	1280	1500	2000	85	1500	2010	1080	2080	143,00
200/3,10 ΚΑΘ	580	1280	1000	1500	85	2200	1550	1080	1830	125,00
200/4,00 ΚΑΘ	580	1280	1000	2000	85	2200	1865	1080	2080	139,00
300/4,00 ΚΑΘ	580	1930	1000	2000	85	2200	1865	1080	2080	161,00

Εξωτερικό περίβλημα θερμοδοχείου από φύλλο αλουμινίου βαμμένο με ηλεκτροστατική βαφή τύπου Sea-side Class για μεγαλύτερη προστασία, χρώμα RAL9006.

Εσωτερικό μέρος θερμοδοχείου από χάλυβα χαμηλής οξειδωσιμότητας σε άνθρακα πάχους 3,0 mm με διπλή επισμάλτωση, σε θερμοκρασία ψησίματος στους 860°C σύμφωνα με τα πρότυπα DIN 4753.

Μανδύας κλειστού κυκλώματος από χάλυβα πάχους 1,5 mm.

Μόνωση θερμοδοχείου από οικολογική διογκωμένη πολυουρεθάνη [52 kg/m³] πάχους 50mm χωρίς χλωροφθοράνθρακες.

Καθοδική προστασία από το φαινόμενο της ηλεκτρόλυσης με ράβδο μαγνησίου θ 22 mm και L=500mm.

Ηλεκτρική αντίσταση 3,5 kW με θερμοστάτη ασφαλείας. **Εναλλάκτης** για λειτουργία με κεντρική θέρμανση [τριπλής ενέργειας].

Πλαίσιο συλλέκτη από προφίλ ειδικού κράματος αλουμινίου [Al Mg Si 0,5].

Επιλεκτικός απορροφητής τιτανίου με ειδική επιστρωση σε κενό αέρος, υψηλής απορρόφησης και χαμηλής εκπομπής αυξάνοντας την απορροφητική ικανότητα του συλλέκτη, συγκολλημένος με νέα τεχνολογία laser για άμεση μετάδοση της θερμότητας προς το θερμικό υγρό.

Συντελεστής απορρόφησης επιλεκτικής επιφάνειας με $\alpha \geq 0,95 \pm 0,02$.

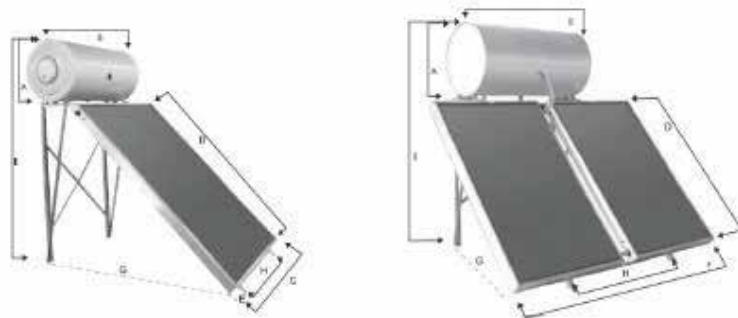
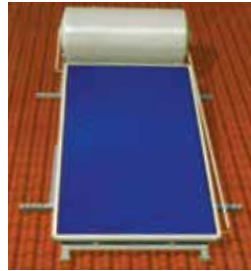
Συντελεστής εκπομπής επιλεκτικής επιφάνειας με $\epsilon \leq 0,05 \pm 0,02$.

Άθραυστο κρύσταλο ασφαλείας (security) πάχους 4 mm, με συντελεστή διαπερατότητας $\tau \geq 0,90$ χαμηλής περιεκτικότητας σε οξείδια του σιδήρου (Low iron) και σταθερό συντελεστή διαστολής, ανθεκτικός σε αντίξοες καιρικές συνθήκες.

Βάση ηλιακού θερμοσίφωνα από ειδική επιστρωση γαλβανίσματος.

ΤΥΠΟΣ	ΑΡΙΘΜΟΣ ΣΥΛΛΕΚΤΩΝ	ΕΠΙΦΑΝΕΙΑ ΣΥΛΛΕΚΤΗ (m ²)	ΤΙΜΗ/τμχ. Glass	
			ΔΙΠΛΗΣ ΕΝΕΡΓΕΙΑΣ	ΤΡΙΠΛΗΣ ΕΝΕΡΓΕΙΑΣ
120/1,95 ΚΑΘ	1 x 1,95 m ²	1,95	1183,00	1261,00
150/2,52 ΚΑΘ	1 x 1,95 m ²	1,95	1287,00	1365,00
150/2,24 ΚΑΘ	1 x 2,24 m ²	2,24	1248,00	1326,00
200/3,00 ΚΑΘ	1 x 3,00 m ²	3,00	1417,00	1495,00

Η ΕΠΙΒΑΡΥΝΣΗ ΓΙΑ ΒΑΣΗ ΚΕΡΑΜΟΣΚΕΠΗΣ ΕΙΝΑΙ: 52€

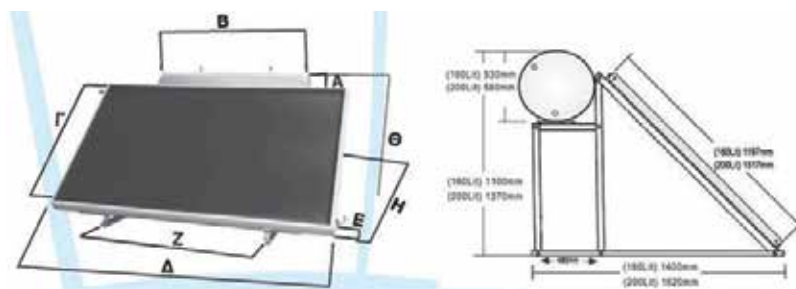


ΤΥΠΟΣ	ΔΙΑΣΤΑΣΕΙΣ ΜΠΟΪΛΕΡ (mm)		ΔΙΑΣΤΑΣΕΙΣ ΣΥΛΛΕΚΤΩΝ (mm)			(mm)	(mm)	(mm)	(mm)	ΒΑΡΟΣ
	A	B	C	D	E	F	G	H	I	
120/1,95 ΚΑΘ	500	1120	1300	1500	85	1300	1550	860	1750	91,00
150/1,95 ΚΑΘ	500	1280	1300	1500	85	1300	1550	1080	1750	106,00
150/2,24 ΚΑΘ	500	1280	1180	1900	85	1180	1830	1080	2000	109,00
200/3,00 ΚΑΘ	580	1280	1500	2000	85	1500	2010	1080	2080	143,00


Χαρακτηριστικά:

- Με άθραυστο κρύσταλλο security
- Titanium solar
- Με διασκορπιστή energon

ΤΥΠΟΣ	ΕΙΔΟΣ ΣΥΛΛΕΚΤΗ	ΑΡΙΘΜΟΣ ΣΥΛΛΕΚΤΩΝ	ΕΠΙΦΑΝΕΙΑ ΣΥΛΛΕΚΤΗ (m ²)	ΤΙΜΗ/τμχ. Glass			ΤΙΜΗ/τμχ. ΙΝΟΧ		
				ΔΙΠΛΗΣ ΕΝΕΡΓΕΙΑΣ	ΤΡΙΠΛΗΣΜΕ ΕΝΑΛ/ΤΗ ΓΙΑ ΕΝΕΡΓΕΙΑΣ	ΑΝΤΛ. ΘΕΡ/ΤΑΣ	ΔΙΠΛΗΣ ΕΝΕΡΓΕΙΑΣ	ΤΡΙΠΛΗΣΜΕ ΕΝΑΛ/ΤΗ ΓΙΑ ΕΝΕΡΓΕΙΑΣ	ΑΝΤΛ. ΘΕΡ/ΤΑΣ
120/2,00 ΟΡΙΖ	EPI 25 OL	1 x 2,05 m ²	2,05	1442,00	1567,00	---	2394,00	2641,00	---
150/2,30 ΟΡΙΖ	EPI 16 OL	1 x 2,30 m ²	2,30	1532,00	1656,00	---	2617,00	2864,00	---
200/3,06 ΟΡΙΖ	EPI 57 OL	1 x 3,06 m ²	3,06	1746,00	1871,00	2058,00	3053,00	3300,00	3794,00
300/4,00 ΟΡΙΖ	EPI 25 OL	2 x 2,05 m ²	4,10	2568,00	2724,00	2911,00	4485,00	4856,00	5350,00



ΤΥΠΟΣ	ΔΙΑΣΤΑΣΕΙΣ ΜΠΟΪΛΕΡ (mm)		ΔΙΑΣΤΑΣΕΙΣ ΣΥΛΛΕΚΤΩΝ (mm)			(mm)	(mm)	(mm)
	A	B	Γ	Δ	Ε	Z	H	Θ
120/2,00 ΟΡΙΖ	500	1120	1017	2017	90	860	1299	920
150/2,30 ΟΡΙΖ	500	1300	1197	1917	90	860	1435	1100
200/3,06 ΟΡΙΖ	580	1320	1517	2017	90	1080	1660	1370
300/4,00 ΟΡΙΖ	580	1820	1017	4444	90	1080	1299	1000

BOILER ΗΛΙΑΚΟΥ ΘΕΡΜΟΣΙΦΩΝΑ


ΤΥΠΟΣ	ΤΙΜΗ/τμχ. Glass	
	ΔΙΠΛΗΣ ΕΝΕΡΓΕΙΑΣ	ΤΡΙΠΛΗΣ ΕΝΕΡΓΕΙΑΣ
120	767,00	845,00
170	819,00	897,00
200	871,00	949,00

ΕΠΙΛΕΚΤΙΚΟΙ ΣΥΛΛΕΚΤΕΣ

ΤΥΠΟΣ	ΕΠΙΦΑΝΕΙΑ (m ²)	ΕΙΔΟΣ ΣΥΛΛΕΚΤΗ	ΔΙΑΣΤΑΣΕΙΣ Μ x Υ x Π (mm)	ΤΙΜΗ/τμχ.
EPI 20 KNV*	1,50	ΚΑΘΕΤΟΣ	1000 x 1500 x 85	309,40
EPI 30 KNV	1,95	ΚΑΘΕΤΟΣ	1300 x 1500 x 85	364,00
EPI 25 KNV*	2,00	ΚΑΘΕΤΟΣ	1000 x 2000 x 85	364,00
EPI 25 ONV	2,00	ΟΡΙΖΟΝΤΙΟΣ	2000 x 1000 x 85	403,00
EPI 16 KNV	2,24	ΚΑΘΕΤΟΣ	1180 x 1900 x 85	403,00
EPI 16 ONV	2,24	ΟΡΙΖΟΝΤΙΟΣ	1900 x 1180 x 85	442,00
EPI 54 KNV	2,52	ΚΑΘΕΤΟΣ	1260 x 2000 x 85	442,00
EPI 56 KNV	3,00	ΚΑΘΕΤΟΣ	1500 x 2000 x 85	494,00
EPI 56 ONV	3,00	ΟΡΙΖΟΝΤΙΟΣ	2000 x 1500 x 85	546,00

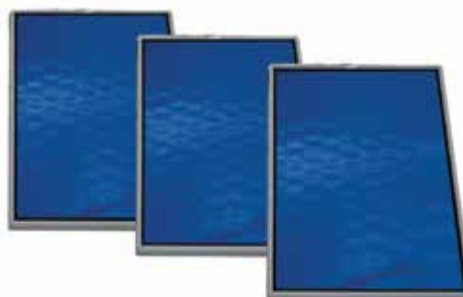
* Οι συλλέκτες κατασκευάζονται με 2 ή 4 εξόδους.

ΒΑΣΗ ΤΑΡΑΤΣΑΣ ΓΙΑ ΣΥΛΛΕΚΤΕΣ ΓΑΛΒΑΝΙΖΕ

ΚΩΔΙΚΟΣ		ΤΥΠΟΣ ΣΥΛΛΕΚΤΗ	ΕΙΔΟΣ ΣΥΛΛΕΚΤΗ	ΔΙΑΣΤΑΣΕΙΣ Μ x Υ x Π (mm)	ΔΙΑΣΤΑΣΕΙΣ ΤΑΡΑΤΣΑΣ					ΤΙΜΗ/τμχ.
1 ΣΥΛΛΕΚΤΗΣ	2 ΣΥΛΛΕΚΤΕΣ				mm	mm	mm	1 ΣΥΛ/ΤΗΣ mm	2 ΣΥΛ/ΤΕΣ mm	
					Κ	Η	Ν	Ι	Ι	118,30
BSP4155	BSP4156	EPI 20 KNV	ΚΑΘΕΤΟΣ	1000 x 1500 x 85	1670	1200	1165	860	1080	118,30
BSP4155	BSP4156	EPI 30 KNV	ΚΑΘΕΤΟΣ	1300 x 1500 x 85	1670	1200	1165	860	1080	118,30
BSP4153	BSP4154	EPI 25 KNV	ΚΑΘΕΤΟΣ	1000 x 2000 x 85	2170	1540	1530	860	1080	118,30
BSP4159	---	EPI 25 ONV	ΟΡΙΖΟΝΤΙΟΣ	2000 x 1000 x 85	1170	860	815	1080	---	118,30
BSP4157	BSP4158	EPI 16 KNV	ΚΑΘΕΤΟΣ	1180 x 1900 x 85	2070	1460	1520	860	1080	118,30
BSP4180	---	EPI 16 ONV	ΟΡΙΖΟΝΤΙΟΣ	1900 x 1180 x 85	1320	950	900	1080	---	118,30
BSP4153	BSP4158	EPI 54 KNV	ΚΑΘΕΤΟΣ	1260 x 2000 x 85	2170	1540	1530	860	1080	118,30
BSP4153	---	EPI 56 KNV	ΚΑΘΕΤΟΣ	1500 x 2000 x 85	2170	1540	1530	860	---	118,30
BSP4156	---	EPI 57 ONV	ΟΡΙΖΟΝΤΙΟΣ	2000 x 1500 x 85	1670	860	815	860	---	118,30

ΒΑΣΗ ΚΕΡΑΜΟΣΚΕΠΗΣ ΓΙΑ ΣΥΛΛΕΚΤΕΣ ΑΛΟΥΜΙΝΙΟΥ

ΚΩΔΙΚΟΣ		ΤΥΠΟΣ ΣΥΛΛΕΚΤΗ	ΕΙΔΟΣ ΣΥΛΛΕΚΤΗ	ΔΙΑΣΤΑΣΕΙΣ Μ x Υ x Π (mm)	ΔΙΑΣΤΑΣΕΙΣ ΤΑΡΑΤΣΑΣ			ΤΙΜΗ/τμχ.
1 ΣΥΛΛΕΚΤΗΣ	2 ΣΥΛΛΕΚΤΕΣ				mm	1 ΣΥΛ/ΤΗΣ mm	2 ΣΥΛ/ΤΕΣ mm	
					Κ	Ι	Ι	169,00
BSP7155	BSP7157	EPI 20 KNV	ΚΑΘΕΤΟΣ	1000 x 1500 x 85	1670	860	1080	169,00
BSP7154	BSP7159	EPI 30 KNV	ΚΑΘΕΤΟΣ	1300 x 1500 x 85	1670	860	1080	169,00
BSP7152	BSP7157	EPI 25 KNV	ΚΑΘΕΤΟΣ	1000 x 2000 x 85	2170	860	1080	169,00
BSP7155	---	EPI 25 ONV	ΟΡΙΖΟΝΤΙΟΣ	2000 x 1000 x 85	1170	1080	---	169,00
BSP7153	BSP7158	EPI 16 KNV	ΚΑΘΕΤΟΣ	1180 x 1900 x 85	2070	860	1080	169,00
BSP7161	---	EPI 16 ONV	ΟΡΙΖΟΝΤΙΟΣ	1900 x 1180 x 85	1320	1080	---	169,00
BSP7154	BSP7159	EPI 54 KNV	ΚΑΘΕΤΟΣ	1260 x 2000 x 85	2170	860	1080	169,00
BSP7151	---	EPI 56 KNV	ΚΑΘΕΤΟΣ	1500 x 2000 x 85	2170	860	---	169,00
BSP7155	---	EPI 57 ONV	ΟΡΙΖΟΝΤΙΟΣ	2000 x 1500 x 85	1670	860	---	169,00




ΜΕ 1 ΕΝΑΛΛΑΚΤΗ

ΚΩΔΙΚΟΣ	ΔΙΑΣΤΑΣΕΙΣ		ΧΩΡΗΤΙΚΟΤΗΤΑ (L)	ΒΑΡΟΣ (Kg)	ΤΙΜΗ/ΤΜΧ.
	ΔΙΑΜΕΤΡΟΣ	ΥΨΟΣ			
BLGLL 160 - 1P	600	1070	165	65	911,00
BLGLL 200 - 1P	600	1460	204	73	1015,00
BLGLL 300 - 1P	630	1800	313	110	1338,00
BLGLL 500 - 1P	850	1800	505	147	1708,00
BLGLL 800 - 1P	1050	1800	817	215	2638,00
BLGLL 1000 - 1P	1050	2000	1023	245	2942,00

ΜΕ 2 ΕΝΑΛΛΑΚΤΕΣ

ΚΩΔΙΚΟΣ	ΔΙΑΣΤΑΣΕΙΣ		ΧΩΡΗΤΙΚΟΤΗΤΑ (L)	ΒΑΡΟΣ (Kg)	ΤΙΜΗ/ΤΜΧ.
	ΔΙΑΜΕΤΡΟΣ	ΥΨΟΣ			
BLGLL 160 - 2P	600	1070	165	75	996,00
BLGLL 200 - 2P	600	1460	196	85	1101,00
BLGLL 300 - 2P	630	1800	300	125	1471,00
BLGLL 500 - 2P	850	1800	497	165	1889,00
BLGLL 800 - 2P	1050	1800	800	240	2942,00
BLGLL 1000 - 2P	1050	2000	998	275	3227,00

ΜΕΤΑΛΛΙΚΟ ΠΕΡΙΒΛΗΜΑ ΕΠΙΒΑΡΥΝΣΗ 15%
ΠΑΡΑΤΗΡΗΣΕΙΣ:

- Ηλεκτρική βιδωτή αντίσταση μαζί με θερμοστάτη 4 kW - 1 1/2" με επιβάρυνση 80€.
- Κατόπιν παραγγελίας τριφασική βιδωτή αντίσταση μαζί με θερμοστάτη 6 kW - 1 1/2" με επιβάρυνση 280€.

BOILER ΛΕΒΗΤΟΣΤΑΣΙΟΥ ΓΙΑ ΑΝΤΛΙΕΣ ΘΕΡΜΟΤΗΤΑΣ ΠΑΡΑΓΩΓΗΣ ΖΕΣΤΟΥ ΝΕΡΟΥ ΧΡΗΣΗΣ 200-1000L

ΜΕ 1 ΕΝΑΛΛΑΚΤΗ ΓΙΑ ΑΝΤΛΙΑ ΘΕΡΜΟΤΗΤΑΣ

ΚΩΔΙΚΟΣ	ΔΙΑΣΤΑΣΕΙΣ		ΧΩΡΗΤΙΚΟΤΗΤΑ (L)	ΒΑΡΟΣ (Kg)	ΤΙΜΗ/ΤΜΧ.
	ΔΙΑΜΕΤΡΟΣ	ΥΨΟΣ			
BLGLLA200 - 1P	630	1460	200	128	1329,00
BLGLLA300 - 1P	630	1800	300	154	1632,00
BLGLLA500 - 1P	850	1800	550	199	2467,00
BLGLLA800 - 1P	1050	1800	800	280	3663,00
BLGLLA1000 - 1P	1050	2000	1000	295	4081,00

ΜΕ 1 ΕΝΑΛΛΑΚΤΗ ΓΙΑ ΑΝΤΛΙΑ ΘΕΡΜΟΤΗΤΑΣ & 1 ΕΝΑΛΛΑΚΤΗ ΓΙΑ ΗΛΙΟ

ΚΩΔΙΚΟΣ	ΔΙΑΣΤΑΣΕΙΣ		ΧΩΡΗΤΙΚΟΤΗΤΑ (L)	ΒΑΡΟΣ (Kg)	ΤΙΜΗ/ΤΜΧ.
	ΔΙΑΜΕΤΡΟΣ	ΥΨΟΣ			
BLGLLA200 - 2P	630	1460	200	147	1509,00
BLGLLA300 - 2P	630	2000	300	192	1708,00
BLGLLA500 - 2P	850	2000	550	240	2847,00
BLGLLA800 - 2P	1050	1800	800	320	4479,00
BLGLLA1000 - 2P	1050	2000	1000	350	4897,00

ΜΕΤΑΛΛΙΚΟ ΠΕΡΙΒΛΗΜΑ ΕΠΙΒΑΡΥΝΣΗ 15%
ΠΑΡΑΤΗΡΗΣΕΙΣ:

- Ηλεκτρική βιδωτή αντίσταση μαζί με θερμοστάτη 4 kW - 1 1/2" με επιβάρυνση 80€.
- Κατόπιν παραγγελίας τριφασική βιδωτή αντίσταση μαζί με θερμοστάτη 6 kW - 1 1/2" με επιβάρυνση 280€.

ΔΟΧΕΙΑ ΑΔΡΑΝΕΙΑΣ ΓΙΑ ΑΝΤΛΙΕΣ ΘΕΡΜΟΤΗΤΑΣ 40 - 300L
ΜΕ ΜΕΤΑΛΛΙΚΟ ΠΕΡΙΒΛΗΜΑ ΙΔΑΝΙΚΑ ΓΙΑ ΨΥΞΗ & ΕΞΩΤΕΡΙΚΗ ΕΓΚΑΤΑΣΤΑΣΗ
ΧΩΡΙΣ ΕΝΑΛΛΑΚΤΗ

ΚΩΔΙΚΟΣ	ΠΕΡΙΓΡΑΦΗ	ΔΙΑΣΤΑΣΕΙΣ		ΧΩΡΗΤ/ΤΑ (L)	ΒΑΡΟΣ ΧΩΡΙΣ ΣΜΑΛΤΟ (Kg)	ΤΙΜΗ/ΤΜΧ.
		ΔΙΑΜ. (mm)	ΥΨΟΣ (mm)			
COS-40-ECO	ΚΑΘΕΤΟ ΤΟΙΧΟΥ	390	535	38	13	228,00
COS-40-OP	ΚΑΘΕΤΟ ΤΟΙΧΟΥ-ΔΑΠΕΔΟΥ	500	500	40	15	403,00
COS-60-OP	ΚΑΘΕΤΟ ΤΟΙΧΟΥ-ΔΑΠΕΔΟΥ	500	665	60	20	429,00
COS-80-OP	ΚΑΘΕΤΟ ΤΟΙΧΟΥ-ΔΑΠΕΔΟΥ	500	835	80	25	442,00
COS-110-OP	ΚΑΘΕΤΟ ΔΑΠΕΔΟΥ	500	1100	110	30	481,00
COS-150-OP	ΚΑΘΕΤΟ ΔΑΠΕΔΟΥ	500	1280	150	50	507,00
COS-200-OP	ΚΑΘΕΤΟ ΔΑΠΕΔΟΥ	580	1280	186	56	546,00
COS-300-OP	ΚΑΘΕΤΟ ΔΑΠΕΔΟΥ	580	1930	290	85	702,00

ΜΕ 1 ΕΝΑΛΛΑΚΤΗ

ΚΩΔΙΚΟΣ	ΠΕΡΙΓΡΑΦΗ	ΔΙΑΣΤΑΣΕΙΣ		ΧΩΡΗΤ/ΤΑ (L)	ΒΑΡΟΣ ΧΩΡΙΣ ΣΜΑΛΤΟ (Kg)	ΤΙΜΗ/ΤΜΧ.
		ΔΙΑΜ. (mm)	ΥΨΟΣ (mm)			
COS-150-1P	ΚΑΘΕΤΟ ΔΑΠΕΔΟΥ	500	1280	150	62	585,00
COS-200-1P	ΚΑΘΕΤΟ ΔΑΠΕΔΟΥ	580	1280	186	71	663,00
COS-300-1P	ΚΑΘΕΤΟ ΔΑΠΕΔΟΥ	580	1930	290	108	858,00

ΜΕ 2 ΕΝΑΛΛΑΚΤΕΣ

ΚΩΔΙΚΟΣ	ΠΕΡΙΓΡΑΦΗ	ΔΙΑΣΤΑΣΕΙΣ		ΧΩΡΗΤ/ΤΑ (L)	ΒΑΡΟΣ ΧΩΡΙΣ ΣΜΑΛΤΟ (Kg)	ΤΙΜΗ/ΤΜΧ.
		ΔΙΑΜ. (mm)	ΥΨΟΣ (mm)			
COS-150-2P	ΚΑΘΕΤΟ ΔΑΠΕΔΟΥ	500	1280	150	72	689,00
COS-200-2P	ΚΑΘΕΤΟ ΔΑΠΕΔΟΥ	580	1280	186	83	780,00
COS-300-2P	ΚΑΘΕΤΟ ΔΑΠΕΔΟΥ	580	1930	290	123	975,00

ΔΟΧΕΙΑ ΑΔΡΑΝΕΙΑΣ 500-2000L ΓΙΑ ΘΕΡΜΑΝΣΗ
ΧΩΡΙΣ ΕΝΑΛΛΑΚΤΗ

ΚΩΔΙΚΟΣ	ΔΙΑΣΤΑΣΕΙΣ		ΧΩΡΗΤΙΚΟΤΗΤΑ (L)	ΒΑΡΟΣ (Kg)	ΤΙΜΗ/ΤΜΧ.
	ΔΙΑΜΕΤΡΟΣ	ΥΨΟΣ			
COS-500-OP	850	1800	520	117	1183,00
COS-800-OP	1050	1800	830	170	1586,00
COS-1000-OP	1050	2000	1040	195	1820,00
COS-1500-OP	1400	1800	1626	267	3094,00
COS-2000-OP	1400	2000	1905	302	3492,00

ΜΕ 1 ΕΝΑΛΛΑΚΤΗ

ΚΩΔΙΚΟΣ	ΔΙΑΣΤΑΣΕΙΣ		ΧΩΡΗΤΙΚΟΤΗΤΑ (L)	ΒΑΡΟΣ (Kg)	ΤΙΜΗ/ΤΜΧ.
	ΔΙΑΜΕΤΡΟΣ	ΥΨΟΣ			
COS-500-OP	850	1800	505	147	1430,00
COS-800-OP	1050	1800	817	215	1924,00
COS-1000-OP	1050	2000	1023	245	2210,00
COS-1500-OP	1400	1800	1603	324	3549,00
COS-2000-OP	1400	2000	1880	362	4081,00

ΜΕ 2 ΕΝΑΛΛΑΚΤΕΣ

ΚΩΔΙΚΟΣ	ΔΙΑΣΤΑΣΕΙΣ		ΧΩΡΗΤΙΚΟΤΗΤΑ (L)	ΒΑΡΟΣ (Kg)	ΤΙΜΗ/ΤΜΧ.
	ΔΙΑΜΕΤΡΟΣ	ΥΨΟΣ			
COS-500-OP	850	1800	497	165	1586,00
COS-800-OP	1050	1800	800	240	2132,00
COS-1000-OP	1050	2000	998	275	2444,00
COS-1500-OP	1400	1800	1579	362	3891,00
COS-2000-OP	1400	2000	1865	404	4460,00


**ΜΕΤΑΛΛΙΚΟ ΠΕΡΙΒΛΗΜΑ
ΕΠΙΒΑΡΥΝΣΗ 15%**
ΠΑΡΑΤΗΡΗΣΕΙΣ:

- Ηλεκτρική βιδωτή αντίσταση μαζί με θερμοστάτη 3,5 kW - 1 1/2" με επιβάρυνση 80€.
- Διαμόρφωση των δοχείων για ψύξη κατόπιν παραγγελίας με επιβάρυνση.



ΠΕΡΙΓΡΑΦΗ	ΚΩΔΙΚΟΣ	ΤΙΜΗ/τιμχ.
Regsol MIDI ELH-130 RC - Station DN 25" με μονάδα ελέγχου RC <i>έως 30 m² ηλιακή συλλεκτική επιφάνεια</i>	247.1366597	1082,90
Regsol MIDI ELH-130 - Station DN 25" χωρίς μονάδα ελέγχου <i>έως 30 m² ηλιακή συλλεκτική επιφάνεια</i>	247.1360557	655,20

Ηλιακό υδραυλικό κιτ DN25 με ηλεκτρονικό ελεγκτή **Regtronic RC** για τον αυτοματισμό και τον έλεγχο μεταξύ ηλιακών συλλεκτών και πμπίλερ αποθήκευσης νερού χρήσης σε κεντρικά ηλιακά συστήματα βεβιασμένης κυκλοφορίας ή εναλλάκτη θερμότητας.

Περιλαμβάνει: μονάδα ελέγχου (διαφορικό ελεγκτή) **Regtronic RC** με 4 εισόδους για αισθητήρα - 3 εντολές, **Inverter** κυκλοφορητή κυκλώματος ηλιακών **WILO - Yonos PARA ST 25/7 PWM**, ρυθμιστή ροής ρευστού **2-15 l/min** με παροχόμετρο και βανάκι για πλήρωση - εκκένωση του δικτύου, σφαιρικές βάνες με ενσωματωμένο θερμομέτρο (χρωματισμένο κόκκινο - μπλε) και βαλβίδα αντεπιστροφής στην προσαγωγή, σωλήνα εξαερισμού (απαερωτής) με χειροκίνητο εξαεριστικό στην προσαγωγή και σετ ασφαλείας με βαλβίδα ασφαλείας 6 bar και μανόμετρο 0-10 bar, βανάκι για πλήρωση - εκκένωση του δικτύου και παροχή 3/4" ΑΡΣ. για δοχείο διαστολής.

Regtronic RC: Προγραμματιζόμενος επίτοιχος ελεγκτής διαφορικής θερμοκρασίας για ηλιακές εγκαταστάσεις φιαφόρων διαμορφώσεων.

4 X είσοδοι αισθητήριων PT1000, PT500 ή KTY

1 X είσοδος για παλμικό μετρητή ροής νερού

3 X έξοδοι, εκ των οποίων η μία είναι ψυχρή επαφή

2 X έξοδοι, PWM για τον έλεγχο στροφών ηλεκτρονικών κυκλοφορητών

S-Bus, έξοδος δεδομένων

Δυνατότητα επιλογής μεταξύ 10 προρυθμισμένων βασικών ηλιοθερμικών συστημάτων

Αυτόματος έλεγχος λειτουργιών κατά VDI 2169

Περιλαμβάνει:

1 X Εμβαπτίζόμενο αισθητήριο ηλιακών συλλεκτών

1 X Εμβαπτίζόμενο αισθητήριο για θερμοδοχεία (μπόιλερ)

Πάνω / Κάτω σύνδεση: 1" ΑΡΣ.

Διαστάσεις: Υ x Π: DN25 375mm x 250mm

Υλικό κατασκευής: Ορείχαλκος Brass

Κέλυφος: Θερμομονωτικό EPP σε δύο μέρη για ελαχιστοποίηση της απώλειας θέρμανσης

Μέγιστη πίεση: 6 bar

Θερμοκρασία λειτουργίας: μέχρι 120°C.

ΠΕΡΙΓΡΑΦΗ	ΚΩΔΙΚΟΣ	ΤΙΜΗ/τιμχ.
Regsol MAXI LH-180 - Station DN 25" χωρίς μονάδα ελέγχου <i>έως 50 m² ηλιακή συλλεκτική επιφάνεια</i>	247.1360852	709,80

Ηλιακό υδραυλικό κιτ DN25 χωρίς ηλεκτρονικό ελεγκτή.

Περιλαμβάνει: **Inverter** κυκλοφορητή κυκλώματος ηλιακών **WILO - Yonos PARA ST 25/7.5 PWM**, ρυθμιστή ροής ρευστού **7-30 l/min** με παροχόμετρο και βανάκι για πλήρωση - εκκένωση του δικτύου, σφαιρικές βάνες με ενσωματωμένο θερμομέτρο (χρωματισμένο κόκκινο - μπλε) και βαλβίδα αντεπιστροφής στην προσαγωγή, σωλήνα εξαερισμού (απαερωτής) με χειροκίνητο εξαεριστικό στην προσαγωγή και σετ ασφαλείας με βαλβίδα ασφαλείας 6 bar και μανόμετρο 0-10 bar, βανάκι για πλήρωση - εκκένωση του δικτύου και παροχή 3/4" ΑΡΣ. για δοχείο διαστολής.

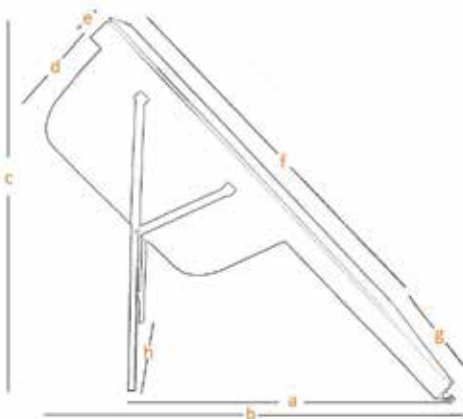
**ΗΛΙΑΚΑ ΣΥΣΤΗΜΑΤΑ
ΣΥΓΧΡΟΝΗΣ ΤΕΧΝΟΛΟΓΙΑΣ**
**ΣΥΣΤΗΜΑ COMPACT ΜΕ ΔΕΞΑΜΕΝΗ ΔΙΠΛΗΣ ΠΡΟΣΤΑΣΙΑΣ
ΑΠΟ ΓΑΛΒΑΝΙΣΜΕΝΟ ΧΑΛΥΒΑ & ΙΝΟΧ ΜΕ ΣΥΛΛΕΚΤΗ ΕΝΑΛΛΑΚΤΗ ΚΕΝΟΥ**


ΤΥΠΟΣ	ΤΙΜΗ/τμχ. ΜΕ ΔΕΞΑΜΕΝΗ ΓΑΛΒΑΝΙΣΜΕΝΟΥ ΧΑΛΥΒΑ		ΤΙΜΗ/τμχ. ΜΕ ΔΕΞΑΜΕΝΗ ΙΝΟΧ	
	ΔΙΠΛΗΣ ΕΝΕΡΓΕΙΑΣ	ΤΡΙΠΛΗΣ ΕΝΕΡΓΕΙΑΣ	ΔΙΠΛΗΣ ΕΝΕΡΓΕΙΑΣ	ΤΡΙΠΛΗΣ ΕΝΕΡΓΕΙΑΣ
Compact 100 lit	892,00	996,00	1223,00	1349,00
Compact 120 lit	980,00	1084,00	1337,00	1458,00
Compact 160 lit	1071,00	1177,00	1466,00	1587,00
Compact 200 lit	1701,00	1815,00	2294,00	2419,00
Σετ στερέωσης σε κεραμοσκεπή	120,00	120,00	120,00	120,00

- Δε χρειάζεται συμπλήρωση ή αντικατάσταση αντιψυκτικού
- Εργοστασιακή πλήρωση σε κατάσταση κενού αέρος με Αιθυλική Αλκοόλη
- Αντοχή έως -60 °C (δew παγώνει ποτέ!)
- Επιλεκτικός Απορροφητής full plate με χάλκινο υδρασκελετό, συγκόληση με laser
- Πρωτοποριακός σχεδιασμός και υψηλή αισθητική
- Εύκολη εγκατάσταση
- Ταχύτατη απόδοση, ακόμα και στις χαμηλότερες ακτινοβολίες
- Αθραυστο κρύσταλλο (security solar glass)

Τεχνικά χαρακτηριστικά

ΠΕΡΙΓΡΑΦΗ	Μ.Μ.	με δεξαμενή διπλής προστασίας από γαλβανισμένο χάλυβα				με δεξαμενή ανοξείδωτου χάλυβα			
		100	120	160	200	100	120	160	200
Κωδικός		C100G	C120G	C160G	C200G	C100I	C120I	C160I	C200I
Επιφάνεια συλλέκτη	m ²	1,53	1,96	2,34	3,06	1,53	1,96	2,34	3,06
Όγκος δεξαμενής	lt	97	107	148	194	97	107	148	194
Βάρος	kg	70	90	110	140	65	75	89	130
Αριθμός συλλεκτών	pcs	1	1	1	2	1	1	1	2
Τύπος Απορροφητή		Full Plate Επιλεκτικός				Full Plate Επιλεκτικός			
Θερμικός Φορέας		Αιθυλική Αλκοόλη				Αιθυλική Αλκοόλη			
Αντοχή στον Πάγο	°C	-60				-60			
Υλικό Δεξαμενής		Γαλβανισμένος Χάλυβας TX51D Z140 πάχους 3,00 mm με εσωτερικό μανδύα προστασίας				Ανοξείδωτος Χάλυβας AISI 316L πάχους 2,5 mm			
Μέγιστη Πίεση	bar	10				10			

Διαστάσεις


Το σύστημα Compact είναι πλήρως εναρμονισμένο με τις νέες πολεοδομικές και ευρωπαϊκές οδηγίες οικολογικού σχεδιασμού καθώς η δεξαμενή του βρίσκεται κάτω από το συλλέκτη.

ΤΥΠΟΣ	ΔΙΑΣΤΑΣΕΙΣ ΣΤΙΣ 45° (mm)							
	a	b	c	d	e	f	g	h
Compact 100	1000	1350	1200	460	110	1490	1030	870
Compact 120	1350	1700	1500	460	110	1980	980	870
Compact 160	1450	1850	1500	540	110	1980	1180	870
ΔΙΑΣΤΑΣΕΙΣ ΣΤΙΣ 35° (mm)								
Compact 120	1450	1800	1150	460	110	1980	980	870
Compact 160	1550	1950	1150	540	110	1980	1180	870



Σύστημα Compact
εγκατεστημένο στις 35°

Μπορείτε να παραγγείλετε το Compact με την κανονική βάση στις 45° με τελικό ύψος 1,50 m ή με την χαμηλή βάση στις 35° με τελικό ύψος 1,15 m.



ΤΥΠΟΣ	ΤΙΜΗ/τμχ.	
	με δεξαμενή διπλής προστασίας από γαλβανισμένο χάλυβα	με δεξαμενή ανοξείδωτου χάλυβα
Diresol 150 lit	1013,00	1800,00
Diresol 200 lit	1168,00	2043,00
Αντίσταση αντιπαγωτικής προστασίας (προαιρετική)	95,00	95,00
Συμπληρωματική αντίσταση θέρμανσης νερού (προαιρετική)	95,00	95,00

Το Diresol είναι ένα συμπαγές ηλιακό θερμοσίφωνο (δεξαμενή & συλλέκτης αποτελούν μια ενιαία μονάδα) επιτυγχάνοντας υψηλότερη οικονομία χώρου σε σύγκριση με οποιαδήποτε ηλιακό σύστημα. Δεν υπάρχει πλάκα απορροφητή & η δεξαμενή νερού εκτίθεται απευθείας στην ακτινοβολία του ήλιου. Οι σωλήνες του συλλέκτη σχηματίζουν τη δεξαμενή νερού.

Το Diresol λειτουργεί ως ανοικτό κύκλωμα & ως εκ τούτου δεν υπάρχει εναλλάκτης. Αυτός ο σχεδιασμός επιτρέπει την ίση κατανομή θερμότητας σε μέγιστο όγκο νερού καθώς & ελάχιστο απαιτούμενο χρόνο για την παραγωγή ζεστού νερού χρήσης.

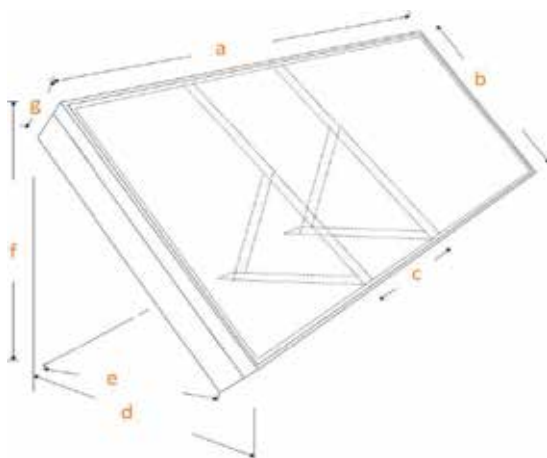
Το νερό εισάγεται στο σύστημα από την είσοδο κρύου νερού & θερμαίνεται απευθείας στο συλλέκτη - δεξαμενή. Στη συνέχεια το ζεστό νερό διοχετεύεται προς την έξοδο ζεστού νερού για χρήση. Ο απλός τρόπος λειτουργίας καθιστά το Diresol μια αξιόπιστη λύση για τη θέρμανση νερού. Η ηλεκτρική αντίσταση στο Diresol θερμαίνει 50 lt κατά τη λειτουργία της εξοικονομώντας χρόνο και ενέργεια.

Η προστασία κατά του παγετού επιτυγχάνεται μέσω μιας ηλεκτρικής αντίστασης 200W η οποία τίθεται σε λειτουργία όταν η εξωτερική θερμοκρασία πλησιάζει το 0 οC.

Τεχνικά χαρακτηριστικά

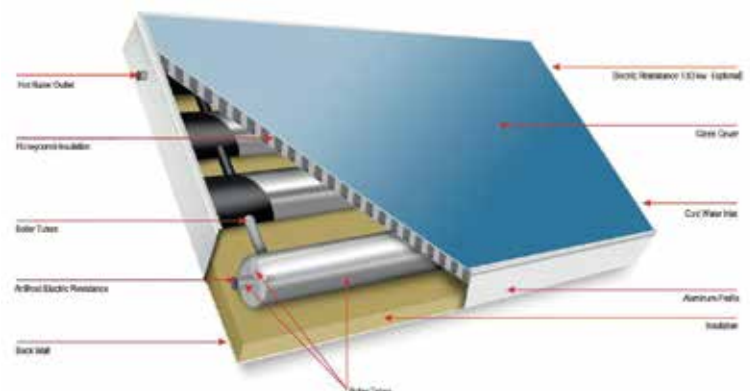
ΠΕΡΙΓΡΑΦΗ	Μ.Μ.	με δεξαμενή διπλής προστασίας από γαλβανισμένο χάλυβα		με δεξαμενή ανοξείδωτου χάλυβα	
		Diresol 150	Diresol 200	Diresol 150	Diresol 200
Κωδικός		D150G	D200G	D150I	D200I
Επιφάνεια συλλέκτη	m ²	1,96	2,34	1,96	2,34
Όγκος δεξαμενής	lt	142	209	142	209
Βάρος	kg	95	118	75	110
Αριθμός συλλεκτών	pcs	1	1	1	1
Θερμικός Φορέας		Νερό			
Προστασία από Πάγο	W	Αντίσταση 200W (προαιρετική)			
Υλικό Δεξαμενής		Γαλβανισμένος Χάλυβας TX51D Z140 πάχους 1,50 mm με εσωτερικό μανδύα προστασίας			
Μέγιστη Πίεση	bar	8	8	8	8

Διαστάσεις



Το Diresol είναι πλήρως εναρμονισμένο με τις νέες πολεοδομικές και ευρωπαϊκές οδηγίες οικολογικού σχεδιασμού καθώς η δεξαμενή του βρίσκεται κάτω από το συλλέκτη.

ΤΥΠΟΣ	a	b	c	d	e	f	g
Diresol 150	1,98	0,98	1,00	0,88	0,64	0,87	0,22
Diresol 200	1,98	1,18	1,00	1,01	0,64	1,02	0,22



Παραγγέλνετε το Diresol με βάση κεραμοσκεπής ή βάση για επίπεδο ανάλογα τις ανάγκες σας. Δεν υπάρχει διαφορά στο κόστος.

**ΗΛΙΑΚΑ ΣΥΣΤΗΜΑΤΑ
ΣΥΓΧΡΟΝΗΣ ΤΕΧΝΟΛΟΓΙΑΣ**
**ΗΛΙΑΚΟ ΘΕΡΜΟΣΙΦΩΝΟ SPLIT-VACUUM ΟΙΚΟΛΟΓΙΚΟΥ ΣΧΕΔΙΑΣΜΟΥ
ΑΠΟ ΓΑΛΒΑΝΙΣΜΕΝΟ ΧΑΛΥΒΑ & INOX ΜΕ ΣΥΛΛΕΚΤΗ ΕΝΑΛΛΑΚΤΗ ΚΕΝΟΥ**


ΤΥΠΟΣ	ΤΙΜΗ/ΤΜΧ. ΜΕ ΔΕΞΑΜΕΝΗ ΓΑΛΒΑΝΙΣΜΕΝΟΥ ΧΑΛΥΒΑ		ΤΙΜΗ/ΤΜΧ. ΜΕ ΔΕΞΑΜΕΝΗ INOX	
	ΔΙΠΛΗΣ ΕΝΕΡΓΕΙΑΣ	ΤΡΙΠΛΗΣ ΕΝΕΡΓΕΙΑΣ	ΔΙΠΛΗΣ ΕΝΕΡΓΕΙΑΣ	ΤΡΙΠΛΗΣ ΕΝΕΡΓΕΙΑΣ
Split-Vacuum 150	1280,00	1390,00	1870,00	1970,00
Split-Vacuum 200	1380,00	1490,00	1980,00	2080,00
Split-Vacuum 200*	---	---	---	---
Βάση κεραμοσκεπής	81,00	81,00	81,00	81,00

Το Split-Vacuum είναι ένα ηλιακό θερμοσίφωνο οικολογικού σχεδιασμού.

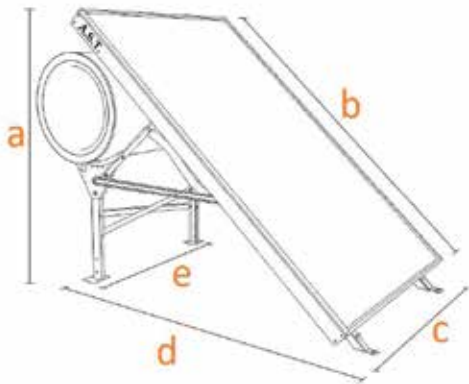
Η δεξαμενή έχει τοποθετηθεί στο πίσω μέρος του συλλέκτη προσφέροντας ένα αποτέλεσμα υψηλής αισθητικής καθώς & οικονομία χώρου.

Το κλειστό κύκλωμα Split-Vacuum (επιλεκτικός συλλέκτης & εναλλάκτης θερμότητας) βρίσκεται σε κατάσταση κενού αέρος επιτυγχάνοντας υψηλές αποδόσεις & αντοχή σε ακραίες θερμοκρασίες παγετού, ενώ η πλήρωση γίνεται εργοστασιακά χρησιμοποιώντας Αιθυλική Αλκοόλη καθιστώντας την εγκατάσταση εύκολη και γρήγορη.

Το Split-Vacuum λειτουργεί με φυσική κυκλοφορία αποτρέποντας την ανάστροφη ροή. Δεν χρειάζεται ποτέ συμπλήρωμα αντιψυκτικού.

Τεχνικά χαρακτηριστικά

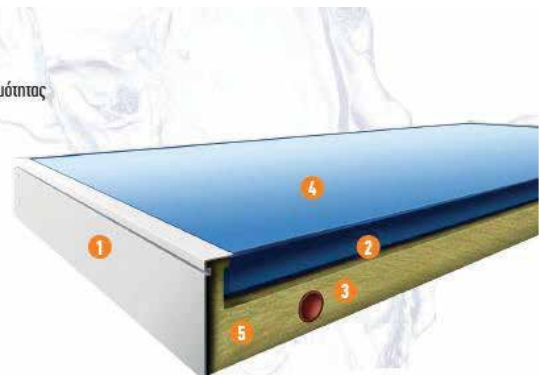
ΠΕΡΙΓΡΑΦΗ	M.M.	Split-Vacuum 150	Split-Vacuum 200	Split-Vacuum 200*
Κωδικός		SP150G	SP200G	SP200G
Επιφάνεια συλλέκτη	m ²	1,96	2,34	4,00*
Όγκος δεξαμενής	lt	142	192	192
Βάρος	kg	125	138	138
Αριθμός συλλεκτών	pcs		1	
Τύπος Απορροφητή			Full Plate Επιλεκτικός	
Θερμικός Φορέας			Αιθυλική Αλκοόλη	
Υλικό Δεξαμενής		Γαλβανισμένος Χάλυβας TX51D Z140 πάχους 3,00 mm με εσωτερικό μανδύα προστασίας		
Μέγιστη Πίεση	bar		8	

Διαστάσεις


Το Split-Vacuum είναι πλήρως εναρμονισμένο με τις νέες πολεοδομικές και ευρωπαϊκές οδηγίες οικολογικού σχεδιασμού καθώς η δεξαμενή του βρίσκεται κάτω από το συλλέκτη.

ΤΥΠΟΣ	a	b	c	d	e
Split-Vacuum 150	1300	1980	980	1680	760
Split-Vacuum 200	1300	1980	1180	1680	760

- 1 Προφίλ Αλουμινίου
- 2 Επιλεκτική επιφάνεια
- 3 Χάλκινος Εναλλάκτης Θερμότητας
- 4 Τζάμι Ασφαλείας
- 5 Μόνωση





ΠΕΡΙΓΡΑΦΗ	ΚΩΔΙΚΟΣ	ΔΙΑΣΤΑΣΕΙΣ	ΤΙΜΗ/τμχ.
2,00 m ²	VF200	980x1980	300,00
2,40 m ²	VF240	1180x1980	337,00

ΠΕΡΙΓΡΑΦΗ	ΚΩΔΙΚΟΣ	ΤΙΜΗ/τμχ.
Βάση Συλλέκτη Μονή	1215	118,00
Βάση Συλλέκτη Διπλή	1216	127,00

Ο Συλλέκτης Κενού Αέρος είναι μια καινοτομία της Α.Σ.Τ. Πρόκειται για επιλεκτικό συλλέκτη Full Plate όπου η απορροφητική επιφάνεια έχει συγκολληθεί στον χάλκινο υδροσκελετό με τεχνολογία Laser. Η καινοτομία έγκυται στο γεγονός ότι εσωτερικά του υδροσκελετού γίνεται κενό αέρος και συμπληρώνεται αιθυλική αλκοόλη από το εργοστάσιο. Με αυτό τον τρόπο έχεται στο χώρο σας ένας συλλέκτης έτοιμος για λειτουργία με συμπληρωμένα τα υγρά του, ο οποίος μπορεί να θερμάνει απευθείας νερό ή υγρό κλειστού κυκλώματος μέσω ενός χάλκινου εναλλάκτη στο εσωτερικό του. Έτσι πολλαπλασιάζεται η απόδοση και η ταχύτητα θέρμανσης ενώ ελαχιστοποιούνται οι ανάγκες συντήρησης.

ΕΠΙΤΟΙΧΟΙ ΛΕΒΗΤΕΣ ΑΕΡΙΟΥ ΚΛΕΙΣΤΟΥ ΘΑΛΑΜΟΥ ΚΑΥΣΗΣ ΜΕ ΖΕΣΤΟ ΝΕΡΟ ΧΡΗΣΗΣ

Logamax plus GB062



ΠΕΡΙΓΡΑΦΗ	ΘΕΡΜΙΚΗ ΙΣΧΥΣ 80/60°C [kW]	ΤΙΜΗ/ΤΜΧ.
Logamax plus GB062-24KD H V2 Με ζεστό νερό χρήσης.	24	1360,00
Logamax GB062-24 H V2 Χωρίς ζεστό νερό χρήσης με ενσωματωμένη τρίοδη βάνα για τη σύνδεση εξωτερικού μπόιλερ.	24	1340,00

Για να ισχύει η πιστοποίηση του λέβητα πρέπει να χρησιμοποιηθεί υποχρεωτικά σύστημα απαγωγής καυσαερίων της εταιρίας μας.

ΓΕΝΙΚΑ ΧΑΡΑΚΤΗΡΙΣΤΙΚΑ

- Επίτοιχος λέβητας συμπύκνωσης φυσικού αερίου / υγραερίου για θέρμανση και ζεστό νερό χρήσης (έκδοση KD).
- Χυτός εναλλάκτης θέρμανσης υψηλής απόδοσης κράματος Al- Si (αλουμινίου-πυριτίου) για δοκιμασμένη αξιοπιστία και μέγιστη εξοικονόμηση αερίου.
- Πλακοειδής εναλλάκτης ζεστού νερού χρήσης με ποιότητα νερού *** βάσει EN13203.
- Υψηλή Παροχή ZNX 13,3 l/m με ΔΤ 30οC.
- Αναλογική ρύθμιση ισχύος 1:8 σε συνδυασμό με τους θερμοστάτες Logamatic RC για βέλτιστη προσαρμογή σε μικρά διαμερίσματα.
- Ενσωματωμένη λειτουργία αντιστάθμισης (με προσθήκη αισθητηρίου AF).
- Αντιπαγετική προστασία λέβητα.
- Κυκλοφορητής inverter χαμηλής κατανάλωσης με προστασία Anti-Block.
- Εύκολη μετατροπή σε υγραέριο χωρίς επιπλέον εξαρτήματα.
- Πρωτόκολλο επικοινωνίας EMS plus για χρήση με όλη τη γκάμα αυτοματισμών Buderus.
- Δυνατότητα ελέγχου θέρμανσης μπόιλερ λεβητοστασίου (έκδοση «H» χωρίς ZNX με προσθήκη αισθητηρίου AS1).
- Προστασία IP X4D.
- Μηχανικό μανόμετρο για αξιόπιστη και εύκολα προσβάσιμη ένδειξη πίεσης.
- Προστασία έναντι χαμηλής πίεσης κυκλώματος θέρμανσης.

ΠΡΟΣΘΕΤΟΣ ΣΥΝΟΔΕΥΤΙΚΟΣ ΕΞΟΠΛΙΣΜΟΣ

ΠΕΡΙΓΡΑΦΗ	ΤΙΜΗ/ΤΜΧ.
Σετ καπναγωγού οριζόντιο τηλεσκοπικό - Ø 60/100 FC - Set60 - C13x	58,00
Σετ μετατροπής υγραερίου για GB062-24KD H V2 (οδηγίες μετατροπής)	0,01
Σετ μετατροπής υγραερίου για GB062-24 H V2 (οδηγίες μετατροπής)	0,01
Διάταξη υδραυλικής πλήρωσης LPP	77,00

Logamax plus GB122



ΠΕΡΙΓΡΑΦΗ	ΤΥΠΟΣ	ΘΕΡΜΙΚΗ ΙΣΧΥΣ kW	ΤΙΜΗ/ΤΜΧ.
Logamax plus GB122-24KD H	Λέβητας συμπύκνωσης με ζεστό νερό χρήσης	3-24	1630,00

ΓΕΝΙΚΑ ΧΑΡΑΚΤΗΡΙΣΤΙΚΑ

- Επίτοιχος λέβητας συμπύκνωσης φυσικού αερίου / υγραερίου για θέρμανση και ZNX.
- Χυτός εναλλάκτης θέρμανσης υψηλής απόδοσης κράματος Al- Si (αλουμινίου-πυριτίου) με εσωτερική επίστρωση Nانو για δοκιμασμένη αξιοπιστία και μέγιστη εξοικονόμηση αερίου.
- Αναβάθμιση σε ενεργειακή κλάση A+ σε συνδυασμό με τον θερμοστάτη Logamatic RC200 και εξωτερικό αισθητήριο AF.
- Πλακοειδής εναλλάκτης ZNX με ποιότητα νερού *** βάσει EN13203.
- Υψηλή Παροχή ZNX 13,3 l/m με ΔΤ 30οC.
- Αναλογική ρύθμιση ισχύος 1:10 σε συνδυασμό με τους θερμοστάτες Logamatic RC για βέλτιστη προσαρμογή σε μικρά διαμερίσματα.
- Εξαιρετικά αθόρυβος με μόνο 44dB.
- Ενισχυμένη, καλή ποιότητας εσωτερική μόνωση του λέβητα για ελαχιστοποίηση απωλειών ενέργειας.
- Κυκλοφορητής inverter χαμηλής κατανάλωσης με προστασία Anti-Block.
- Ευανάγνωστη οθόνη LC.
- Εύκολη τοποθέτηση και πολύ συμπαγείς διαστάσεις.
- Προστασία IP X4.
- Μηχανικό μανόμετρο για αξιόπιστη και εύκολα προσβάσιμη ένδειξη πίεσης.
- Προστασία έναντι χαμηλής πίεσης κυκλώματος θέρμανσης.

Προσοχή: • Ο λέβητας έχει πιστοποιηθεί για χρήση με τα εξαρτήματα απαγωγής καυσαερίων της εταιρίας μας και θα πρέπει να συνοδεύεται από αυτά. • Στον επίτοιχο λέβητα Logamax plus GB122 είναι απαραίτητη η πρόβλεψη μια μόνιμης σύνδεσης του λέβητα σε αποχετευτικό αγωγό για την απορροφή των συμπυκνωμάτων. • Στη συσκευασία δεν συμπεριλαμβάνονται υδραυλικά εξαρτήματα σύνδεσης (σφαιρικές βάνες).

ΠΡΟΣΘΕΤΟΣ ΣΥΝΟΔΕΥΤΙΚΟΣ ΕΞΟΠΛΙΣΜΟΣ

ΠΕΡΙΓΡΑΦΗ	ΤΙΜΗ/ΤΜΧ.
Σετ καπναγωγού οριζόντιο τηλεσκοπικό - Ø 60 / 100 FC - Set60 - C13x	58,00
Σετ μετατροπής υγραερίου για GB122 -24 KD H	15,00
Σετ μετατροπής σε φυσικό αέριο για GB122 -24 KD H	15,00
Διάταξη πλήρωσης LPP	77,00

Logamax plus GB172i.2


ΠΕΡΙΓΡΑΦΗ	ΤΥΠΟΣ	ΘΕΡΜΙΚΗ ΙΣΧΥΣ 80/60°C [kW]	ΚΩΔΙΚΟΣ	ΤΙΜΗ/τμχ.
Logamax plus GB172i.2- 24 KDW H	Λέβητας συμπύκνωσης με ζεστό νερό χρήσης	3 - 24	7736902864	2395,00
Logamax plus GB172i.2- 25 W H	Λέβητας συμπύκνωσης χωρίς ζεστό νερό χρήσης με ενσωματωμένη τρίοδη βάνα & κυκλοφορητή, για τη σύνδεση εξωτερικού μπόιλερ	3 - 24	7736902870	2370,00
Logamax plus GB172i.2 - 30 KDH	Λέβητας συμπύκνωσης με ζεστό νερό χρήσης	5 - 29,5	7736902866	2665,00
Logamax plus GB172i.2 - 35 KDH	Λέβητας συμπύκνωσης με ζεστό νερό χρήσης	5 - 33,6	7736902868	2930,00
Logamax plus GB172i.2 - 35 W H	Λέβητας συμπύκνωσης χωρίς ζεστό νερό χρήσης με ενσωματωμένη τρίοδη βάνα & κυκλοφορητή, για τη σύνδεση εξωτερικού μπόιλερ	5 - 33,6	7736902873	2790,00
Logamax plus GB172i.2 - 45 W H	Λέβητας συμπύκνωσης χωρίς ζεστό νερό χρήσης με ενσωματωμένη τρίοδη βάνα & κυκλοφορητή, για τη σύνδεση εξωτερικού μπόιλερ	6,2 - 42,6	7736902875	3170,00

ΠΡΟΣΘΕΤΟΣ ΣΥΝΟΔΕΥΤΙΚΟΣ ΕΞΟΠΛΙΣΜΟΣ

ΠΕΡΙΓΡΑΦΗ	ΚΩΔΙΚΟΣ	ΤΙΜΗ/τμχ.
Σετ καπνωγώγου οριζόντιο τηλεσκοπικό – Φ60/100FC - Set60 - C13x	7738112498	63,00
Σετ καπνωγώγου οριζόντιο τηλεσκοπικό – Φ80/125 FC - Set80 - C13x	7738112577	117,00
Σετ μετατροπής Φ.Α. σε LPG για λέβητα GB172i.2-24 KDW H	7736902716	65,00
Σετ μετατροπής LPG σε Φ.Α για λέβητα GB172i.2-24 KDW H	7736902700	55,00
Σετ μετατροπής Φ.Α. σε LPG για λέβητα GB172i.2-25 W H	7736902727	65,00
Σετ μετατροπής LPG σε Φ.Α για λέβητα GB172i.2-25 W H	7736902711	55,00
Σετ μετατροπής Φ.Α. σε LPG για λέβητα GB172i.2-30 KDW H	7736902771	9,00
Σετ μετατροπής LPG σε Φ.Α για λέβητα GB172i.2-30 KDW H	7736902772	9,00
Σετ μετατροπής Φ.Α. σε LPG για λέβητα GB172i.2-35 KDW H	7736902805	9,00
Σετ μετατροπής LPG σε Φ.Α για λέβητα GB172i.2-35 KDW H	7736902806	9,00
Σετ μετατροπής Φ.Α. σε LPG για λέβητα GB172i.2-35 W H	7736902793	9,00
Σετ μετατροπής LPG σε Φ.Α για λέβητα GB172i.2-35 W H	7736902794	9,00
Σετ μετατροπής Φ.Α. σε LPG για λέβητα GB172i.2-45 W H	7736902799	9,00
Σετ μετατροπής LPG σε Φ.Α για λέβητα GB172i.2-45 W H	7736902800	9,00
MAPL Nr. 991 - Υδραυλική βάση σύνδεσης με ενσωματωμένη βάνα Φ.Α. με θερμική διακοπή και εξαεριστικά	7719002372	45,00
MAPL Nr. 1660 - Υδραυλική βάση σύνδεσης με ενσωματωμένη βάνα Φ.Α. με θερμική διακοπή, διάταξη πλήρωσης EN1717 και εξαεριστικά με ενσωματωμένη λειτουργία ZNX	7738110553	255,00
MAPL Nr. 258 - Υδραυλική βάση σύνδεσης	7738112657	64,00
Συστολή γραμμής αερίου 1" - 3/4"	87133053230	17,90
Συστολή γραμμής αερίου 1" - 1/2"	87133053200	17,90
Κάλυμμα κάτω μέρους	7736902247	85,00

Bosch Condens 7000WP



	GC7000WP 50 23	GC7000WP 70 23	GC7000WP 85 23	GC7000WP 100 23	GC7000WP 125 23	GC7000WP 150 23
Όνομ. θερμική ισχύς 50/30°C [kW]	14,3-49,9	14,3-69,5	20,8-84,5	20,8-99,5	26,2-124,4	26,2-143,1
Όνομ. θερμική ισχύς 80/60°C [kW]	13-46,5	13-62,6	18,9-80	19-94,5	24,1-116,9	24,1-138,8
Ύψος x Πάχος x Βάθος [mm]	1120x520x457				1120x520x557	
Βάρος [Kg]	74				97	
Εγκεκριμένα συστήματα καπναγωγών	B _{23(p)} , B _{53(p)} , C _{13(x)} , C _{33(x)} , C _{43(x)} , C _{53(x)} , C _{63(x)} , C _{83(x)} , C _{93(x)}					

ΓΕΝΙΚΑ ΧΑΡΑΚΤΗΡΙΣΤΙΚΑ

- Αξιοπιστία και κορυφαία ποιότητα χάρη στον εναλλάκτη αλουμινίου με ειδική επίστρωση ALU-PLUS® πολυμερισμού πλάσματος
- Βαθμός απόδοσης έως 110,6 % (μερικό φορτίο 30% βάσει EN15502)
- Νέος κεντρικός πίνακας ελέγχου HMI 700, με έγχρωμη οθόνη και πλήκτρα αφής
- Συμβατός με τους αυτοματισμούς της Bosch EMS (Energy Management System)
- Δυνατότητα ελέγχου μέσω BMS με τον νέο Bosch Control 8000
- Πρόσθετο υδραυλικό γκρουπ με ενσωματωμένη λειτουργία ελέγχου παροχής FLOW Plus.
- Ηλεκτρονικός έλεγχος διαμόρφωση ισχύος από:
 - ο 13 kW για τα μοντέλα 50 & 65 kW
 - ο 20 kW για τα μοντέλα 85 & 100 kW
 - ο 26,2 kW για τα μοντέλα 125 & 145 kW
- Εύκολη εγκατάσταση με συμβατικές και ενιαίες διαστάσεις για όλα τα μοντέλα της σειράς
- Απαιτείται μόλις 1m² για ισχύ 580 kW
- Νέα πλατφόρμα περιφερειακών για την δημιουργία συστοιχίας, με εξαιρετικά χαμηλό ύψος (1,60m)
- Δυνατότητα λειτουργίας με υγραέριο
- Κατάλληλος για λειτουργία με μείγμα υδρογόνου H2 έως και 20% (Hydrogen Blend Ready)
- Εύκολη συντήρηση από εμπρός, χάρη στον εργονομικό του σχεδιασμό

ΠΕΡΙΓΡΑΦΗ	ΚΑΥΣΙΜΟ	ΘΕΡΜΙΚΗ ΙΣΧΥΣ [kW]	ΚΩΔΙΚΟΣ	ΤΙΜΗ/ΤΜΧ.
GC7000WP 50 23	Φυσικό αέριο	50	7736702386	5230,00
GC7000WP 70 23	Φυσικό αέριο	65	7736702387	5720,00
GC7000WP 85 23	Φυσικό αέριο	85	7736702388	6090,00
GC7000WP 100 23	Φυσικό αέριο	100	7736702389	610,00
GC7000WP 125 23	Φυσικό αέριο	125	7736702390	7850,00
GC7000WP 150 23	Φυσικό αέριο	145	7736702391	8570,00

ΣΕΤ ΜΕΤΑΤΡΟΠΗΣ ΥΓΡΑΕΡΙΟΥ

ΕΞΑΡΤΗΜΑ	ΚΩΔΙΚΟΣ	ΤΙΜΗ/ΤΜΧ.
Σετ μετατροπής υγραερίου (3P) GC7000 WP 50	7736702378	110,00
Σετ μετατροπής υγραερίου (3P) GC7000 WP 70	7736702379	110,00
Σετ μετατροπής υγραερίου (3P) GC7000 WP 85	7736702380	130,00
Σετ μετατροπής υγραερίου (3P) GC7000 WP 100	7736702381	130,00
Σετ μετατροπής υγραερίου (3P) GC7000 WP 125	7736701860	150,00
Σετ μετατροπής υγραερίου (3P) GC7000 WP 150	7736701861	150,00

Προσοχή:

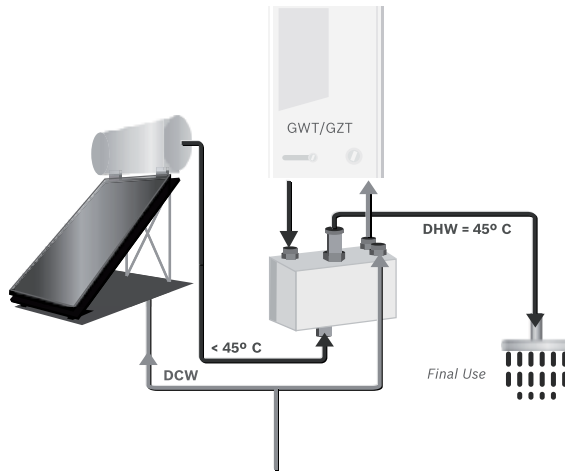
Ο λέβητας Condens GC7000WP δεν περιέχει κυκλοφορητή και δοχείο διαστολής. Για την απορροή των συμπυκνωμάτων του λέβητα είναι απαραίτητη η πρόβλεψη μιας σύνδεσης σε αποχετευτικό αγωγό.

ΠΕΡΙΓΡΑΦΗ	ΧΑΡΑΚΤΗΡΙΣΤΙΚΑ	ΤΙΜΗ/ΤΜΧ.
 <p>Logamatic RC 100</p>	<ul style="list-style-type: none"> Ψηφιακός θερμοστάτης χώρου αναλογικής λειτουργίας για όλους τους αυτοματισμούς με σύστημα EMS Plus (Energie-Management-System). Διαστάσεις (Πλάτος/ Ύψος/ Βάθος) 82 / 82 / 23 mm. 	70,00
 <p>Logamatic RC 200</p>	<ul style="list-style-type: none"> Ψηφιακός θερμοστάτης χώρου για όλους τους αυτοματισμούς με σύστημα EMS Plus (Energie-Management-System). Λειτουργία αντιστάθμισης βάσει εσωτερικής ή εξωτερικής θερμοκρασίας. Οκτώ προρυθμισμένα προγράμματα και ένα διαθέσιμο για ρύθμιση με βάση τις δικές σας ανάγκες. Ευανάγνωστη οθόνη με γραφικά ρυθμίσεων με την μορφή καρτελών (tabs). Διαστάσεις (Πλάτος/ Ύψος/ Βάθος) 94/ 94/ 25mm. 	110,00
 <p>Logamatic RC 200 RF</p>	<ul style="list-style-type: none"> Ψηφιακός ασύρματος θερμοστάτης χώρου τεχνολογία EMS Plus (Energie-Management-System). Μεγάλη οθόνη γραφικών με οπίσθιο φωτισμό. Βελτιστοποιημένοι αλγόριθμοι για άνεση και οικονομική λειτουργία. Στην συσκευασία περιλαμβάνεται ο δέκτης RFM 200. Δυνατότητα προγράμματος θέρμανσης με βάση τις δικές σας ανάγκες. Διαστάσεις (Πλάτος/ Ύψος/ Βάθος): 94/ 94/ 36mm. 	225,00
 <p>Logamatic RC 310</p>	<ul style="list-style-type: none"> Ψηφιακός θερμοστάτης χώρου για όλους τους αυτοματισμούς με σύστημα EMS Plus (Energie-Management-System). Σύστημα αντιστάθμισης βάση θερμοκρασίας χώρου ή θερμοκρασίας περιβάλλοντος. Μεγάλη οθόνη γραφικών με οπίσθιο φωτισμό. Βελτιστοποιημένοι αλγόριθμοι για άνεση και οικονομική λειτουργία. Νέα πλήκτρα αφής. Στη συσκευασία περιλαμβάνεται ο αισθητήρας εξωτερικής θερμοκρασίας περιβάλλοντος. Διαθέσιμος σε Άσπρο και Μαύρο χρώμα. Διαστάσεις (Πλάτος/ Ύψος/ Βάθος): 150/ 190/ 125 mm 	245,00
 <p>Logamatic TC100.2</p>	<ul style="list-style-type: none"> Ψηφιακός θερμοστάτης χώρου για όλους τους αυτοματισμούς με σύστημα EMS Plus (Energie-Management-System). Ολοκληρωμένος έλεγχος θέρμανσης, από οπουδήποτε μέσω της εύχρηστης εφαρμογής και πρόσβασης στο διαδίκτυο. Λειτουργία αντιστάθμισης με ή χωρίς την εγκατάσταση αισθητήρα περιβάλλοντος (Προαιρετική λειτουργία). Λειτουργία ανίχνευσης παρουσίας στη κατοικία. Αντιστάθμιση εσωτερικής θερμοκρασίας και φόρτιου, λειτουργία αυτοεκμάθησης και επιλογές βελτιστοποίησης που εξασφαλίζουν την βέλτιστη εξοικονόμηση ενέργειας. Διαστάσεις (Πλάτος/ Ύψος/ Βάθος): 100/ 114 / 51/ 27mm 	280,00
 <p>Logamatic TC100.2</p>	<ul style="list-style-type: none"> Ψηφιακός θερμοστάτης χώρου για όλους τους αυτοματισμούς με σύστημα EMS Plus (Energie-Management-System). Ολοκληρωμένος έλεγχος θέρμανσης, από οπουδήποτε μέσω της εύχρηστης εφαρμογής και πρόσβασης στο διαδίκτυο. Λειτουργία αντιστάθμισης με ή χωρίς την εγκατάσταση αισθητήρα περιβάλλοντος (Προαιρετική λειτουργία). Σετ με τρεις (3) ασύρματες θερμοστατικές κεφαλές. Διαστάσεις (Πλάτος/ Ύψος/ Βάθος): 94/ 94 / 36mm. 	510,00
FV/FZ	Αισθητήριο προσαγωγής	40,00
AF RC200RF	Ασύρματο εξωτερικό αισθητήριο περιβάλλοντος για RC200RF.	130,00

BOSCH Solar Kit


ΠΕΡΙΓΡΑΦΗ

Solar Kit

ΤΙΜΗ/ΤΜΧ.
320,00
ΓΕΝΙΚΑ ΧΑΡΑΚΤΗΡΙΣΤΙΚΑ


- Δυνατότητα παράλληλης χρήσης κάθε τύπου ηλιακού θερμοσίφωνα με επίτοιχους λέβητες αερίου και ταχυθερμαντήρες.
- Διατηρεί σταθερή, σε μια ρυθμισμένη τιμή, τη θερμοκρασία του αναμειγμένου νερού που διανέμεται προς κατανάλωση, όταν οι συνθήκες τροφοδοσίας κρύου και ζεστού νερού ποικίλλουν. Το ηλιακό kit μπορεί να λειτουργήσει συνεχόμενα με υψηλές θερμοκρασίες ζεστού νερού που προέρχεται από τον ηλιακό συλλέκτη ή τη βοηθητική συσκευή.
- Άμεση εξοικονόμηση ενέργειας μέσω της βέλτιστης διαχείρισης του συστήματος, αλλά και της λειτουργίας χωρίς χρήση ηλεκτρικού ρεύματος αφού δεν απαιτείται ηλεκτρική σύνδεση.
- Ιδιαίτερα ασφαλές στη χρήση για όλη την οικογένεια (θερμοκρασία εξόδου ζεστού νερού χρήσης 35-55 °C) και φιλικό προς την υδραυλική εγκατάσταση καθώς σε αυτές τις θερμοκρασίες ελαχιστοποιείται η επικάλυψη αλάτων στις σωληνώσεις.
- Αφαιρούμενο μπροστινό κάλυμμα για την εύκολη εγκατάσταση και συντήρηση της συσκευής.
- Σύστημα φιλικό προς το περιβάλλον.

ΠΑΡΕΛΚΟΜΕΝΑ
ΠΕΡΙΓΡΑΦΗ

Αποστάτης

Σετ σωλήνες σύνδεσης για επίτοιχο

Σετ σωλήνες σύνδεσης για ταχυθερμαντήρα

ΤΙΜΗ/ΤΜΧ.
16,00
65,00
58,00

Bosch Μαγνητικός διαχωριστής σωματιδίων


ΠΕΡΙΓΡΑΦΗ

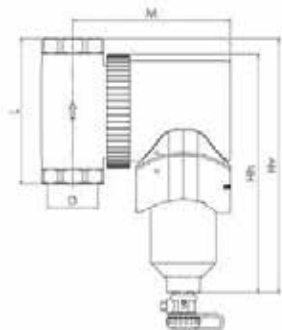
ΠΕΡΙΓΡΑΦΗ	Μέγιστη παροχή (l/s)	Πτώση πίεσης kPa	Hv mm	Hh mm	L mm	M mm	Βάρος kg	ΤΙΜΗ/ΤΜΧ.
Μαγνητικό φίλτρο με ρακόρ 22 mm	0.35	1.7	177	148	112	122	2.2	135,00
Μαγνητικό φίλτρο με ρακόρ 28 mm	0.55	3.5	177	148	112	126	2.3	155,00
Μαγνητικό φίλτρο 3/4", εσωτ. σπείρωμα	0.35	3.5	164	148	90	122	2.2	130,00
Μαγνητικό φίλτρο 1", εσωτ. σπείρωμα	0.55	3.5	164	148	90	126	2.3	145,00
Μαγνητικό φίλτρο 1 1/4", εσωτ. σπείρωμα	1	2.2	224	210	128	138	3.6	255,00
Μαγνητικό φίλτρο 1 1/2", εσωτ. σπείρωμα	1.4	2.6	224	210	128	141	3.7	280,00
Μαγνητικό φίλτρο 2", εσωτ. σπείρωμα	2.1	5.8	224	210	128	148	3.85	500,00

ΓΕΝΙΚΑ ΧΑΡΑΚΤΗΡΙΣΤΙΚΑ

- Αφαιρεί τα μαγνητικά και μη σωματίδια καθώς και τη λάσπη από το νερό της εγκατάστασης θέρμανσης και συμβάλλει στην αξιόπιστη προστασία του κυκλοφορητή και άλλων τμημάτων του λέβητα / εγκατάστασης.
- Τοποθετείται στην κύρια ροή επιστροφής πριν από τα εξαρτήματα τα οποία πρέπει να προστατεύονται από ακαθαρσίες.
- Αποτελεσματική απομάκρυνση σωματιδίων έως >5μm.
- Περιστευόμενος σύνδεσμος που επιτρέπει τοπο-

θέτηση σε οριζόντιο, κάθετο ή και σε διαγώνια τοποθετημένο σωλήνα.

- Μοναδική τεχνολογία ενισχυμένου μαγνητικού πεδίου, με αποσπώμενο ισχυρό εξωτερικό μαγνητή νεοδυμίου για εύκολη συντήρηση.
- Ενσωματωμένος διακόπτης εκκένωσης για απομάκρυνση σωματιδίων χωρίς διακοπή λειτουργίας.
- Ελάχιστη πτώση πίεσης, αμετάβλητη με το χρόνο.
- Εύκολη και γρήγορη τοποθέτηση.
- Μέγιστη θερμοκρασία λειτουργίας 110°C.
- Περιέχεται θερμομόνωση (EPP).





ΥΨΟΣ	ΜΗΚΟΣ ΤΥΠΟΣ	300			400		
		11	22	33	11	22	33
400	kcal/h	241	427	619	307	533	770
	€ / τμχ.	79,00	99,00	129,00	84,00	106,00	141,00
500	kcal/h	301	534	774	384	666	962
	€ / τμχ.	86,00	109,00	143,00	91,00	117,00	156,00
600	kcal/h	361	641	929	460	800	1155
	€ / τμχ.	93,00	119,00	156,00	98,00	128,00	171,00
700	kcal/h	422	748	1084	537	933	1347
	€ / τμχ.	100,00	129,00	169,00	105,00	138,00	186,00
800	kcal/h	482	854	1238	614	1066	1540
	€ / τμχ.	107,00	140,00	183,00	113,00	149,00	201,00
900	kcal/h	542	961	1393	691	1199	1732
	€ / τμχ.	114,00	150,00	196,00	120,00	160,00	217,00
1000	kcal/h	602	1068	1548	767	1333	1925
	€ / τμχ.	121,00	160,00	209,00	127,00	170,00	232,00
1200	kcal/h	723	1281	1857	921	1599	2310
	€ / τμχ.	134,00	180,00	236,00	141,00	192,00	262,00
1400	kcal/h	843	1495	2167	1074	1866	2695
	€ / τμχ.	148,00	200,00	263,00	155,00	213,00	292,00
1600	kcal/h	964	1709	2477	1228	2132	3080
	€ / τμχ.	162,00	221,00	289,00	169,00	235,00	323,00
1800	kcal/h	1084	1922	2786	1381	2399	3465
	€ / τμχ.	186,00	245,00	320,00	194,00	260,00	357,00
2000	kcal/h	1205	2136	3096	1535	2665	3850
	€ / τμχ.	200,00	265,00	347,00	209,00	282,00	387,00
2300	kcal/h	1386	2456	3560	1765	3065	4427
	€ / τμχ.	221,00	296,00	387,00	230,00	314,00	432,00
2600	kcal/h	1566	2777	4025	1995	3465	5005
	€ / τμχ.	242,00	326,00	427,00	251,00	346,00	478,00

ΥΨΟΣ	ΜΗΚΟΣ ΤΥΠΟΣ	500			600			900		
		11	22	33	11	22	33	11	22	33
400	kcal/h	371	636	914	434	737	1054	618	1043	1456
	€ / τμχ.	90,00	108,00	145,00	94,00	113,00	153,00	119,00	152,00	196,00
500	kcal/h	464	795	1143	542	921	1318	773	1304	1820
	€ / τμχ.	97,00	119,00	161,00	102,00	125,00	171,00	130,00	170,00	222,00
600	kcal/h	556	954	1371	651	1106	1582	927	1564	2184
	€ / τμχ.	104,00	130,00	177,00	110,00	137,00	188,00	141,00	188,00	248,00
700	kcal/h	649	1113	1600	759	1290	1845	1082	1825	2548
	€ / τμχ.	111,00	140,00	193,00	118,00	149,00	206,00	153,00	206,00	274,00
800	kcal/h	742	1272	1829	867	1474	2109	1236	2086	2912
	€ / τμχ.	119,00	151,00	209,00	126,00	161,00	223,00	164,00	223,00	300,00
900	kcal/h	835	1431	2057	976	1659	2372	1391	2346	3276
	€ / τμχ.	126,00	162,00	225,00	135,00	173,00	241,00	175,00	241,00	326,00
1000	kcal/h	927	1590	2286	1084	1843	2636	1545	2607	3640
	€ / τμχ.	133,00	173,00	241,00	143,00	185,00	258,00	187,00	259,00	352,00
1200	kcal/h	1113	1908	2743	1301	2211	3163	1854	3129	4369
	€ / τμχ.	147,00	195,00	273,00	159,00	209,00	293,00	210,00	295,00	405,00
1400	kcal/h	1298	2226	3200	1518	2580	3690	2163	3650	5097
	€ / τμχ.	161,00	216,00	305,00	175,00	233,00	328,00	232,00	330,00	457,00
1600	kcal/h	1484	2544	3657	1735	2949	4217	2472	4171	5825
	€ / τμχ.	175,00	238,00	336,00	192,00	258,00	363,00	255,00	366,00	509,00
1800	kcal/h	1669	2861	4114	1952	3317	4745	2781	4693	6553
	€ / τμχ.	199,00	263,00	372,00	217,00	286,00	401,00	290,00	406,00	565,00
2000	kcal/h	1855	3179	4571	2169	3686	5272	3090	5214	7281
	€ / τμχ.	214,00	284,00	403,00	234,00	310,00	436,00	312,00	441,00	617,00
2300	kcal/h	2133	3656	5257	2494	4238	6062	3554	5996	8373
	€ / τμχ.	235,00	317,00	451,00	258,00	346,00	489,00	346,00	495,00	695,00
2600	kcal/h	2411	4133	5943	2819	4791	6853	4017	6778	9465
	€ / τμχ.	256,00	349,00	499,00	282,00	382,00	541,00	380,00	549,00	773,00

Τα σώματα παραδίδονται με τα πρωτοποριακά στηρίγματα BMS (πατέντα του οίκου BUDERUS) τάτες και εξαεριστικά

ΘΕΡΜΑΝΤΙΚΑ ΣΩΜΑΤΑ ΕΣΩΤΕΡΙΚΟΥ ΒΡΟΓΧΟΥ LOGATREND VC-PROFIL



ΥΨΟΣ	ΜΗΚΟΣ	ΤΥΠΟΣ	300			400		
			11	22	33	11	22	33
400		kcal/h	241	427	619	307	533	770
		€/τμχ.	108,00	130,00	161,00	113,00	138,00	166,00
500		kcal/h	301	534	774	384	666	962
		€/τμχ.	114,00	139,00	169,00	118,00	147,00	179,00
600		kcal/h	361	641	929	460	800	1155
		€/τμχ.	120,00	147,00	181,00	127,00	157,00	192,00
700		kcal/h	422	748	1084	537	933	1347
		€/τμχ.	128,00	156,00	193,00	130,00	167,00	206,00
800		kcal/h	482	854	1238	614	1066	1540
		€/τμχ.	131,00	164,00	205,00	136,00	176,00	219,00
900		kcal/h	542	961	1393	691	1199	1732
		€/τμχ.	137,00	173,00	217,00	142,00	186,00	234,00
1000		kcal/h	602	1068	1548	767	1333	1925
		€/τμχ.	143,00	181,00	229,00	147,00	196,00	248,00
1200		kcal/h	723	1281	1857	921	1599	2310
		€/τμχ.	154,00	203,00	255,00	159,00	217,00	274,00
1400		kcal/h	843	1495	2167	1074	1866	2695
		€/τμχ.	165,00	215,00	279,00	171,00	237,00	301,00
1600		kcal/h	964	1709	2477	1228	2132	3080
		€/τμχ.	177,00	234,00	303,00	182,00	256,00	336,00
1800		kcal/h	1084	1922	2786	1381	2399	3465
		€/τμχ.	198,00	255,00	339,00	204,00	279,00	358,00
2000		kcal/h	1205	2136	3096	1535	2665	3850
		€/τμχ.	209,00	272,00	355,00	216,00	299,00	385,00
2300		kcal/h	1386	2456	3560	1765	3065	4427
		€/τμχ.	232,00	297,00	391,00	236,00	328,00	425,00
2600		kcal/h	1566	2777	4025	1995	3465	5005
		€/τμχ.	244,00	323,00	426,00	253,00	357,00	465,00

ΥΨΟΣ	ΜΗΚΟΣ	ΤΥΠΟΣ	500			600			900		
			11	22	33	11	22	33	11	22	33
400		kcal/h	371	636	914	434	737	1054	618	1043	1456
		€/τμχ.	119,00	140,00	171,00	124,00	148,00	178,00	144,00	179,00	216,00
500		kcal/h	464	795	1143	542	921	1318	773	1304	1820
		€/τμχ.	125,00	153,00	185,00	131,00	155,00	194,00	153,00	195,00	241,00
600		kcal/h	556	954	1371	651	1106	1582	927	1564	2184
		€/τμχ.	131,00	159,00	199,00	138,00	166,00	209,00	163,00	211,00	264,00
700		kcal/h	649	1113	1600	759	1290	1845	1082	1825	2548
		€/τμχ.	137,00	169,00	213,00	145,00	176,00	226,00	172,00	228,00	287,00
800		kcal/h	742	1272	1829	867	1474	2109	1236	2086	2912
		€/τμχ.	143,00	178,00	229,00	152,00	187,00	242,00	182,00	244,00	318,00
900		kcal/h	835	1431	2057	976	1659	2372	1391	2346	3276
		€/τμχ.	149,00	188,00	243,00	159,00	200,00	263,00	191,00	260,00	333,00
1000		kcal/h	927	1590	2286	1084	1843	2636	1545	2607	3640
		€/τμχ.	154,00	199,00	264,00	166,00	210,00	272,00	200,00	275,00	356,00
1200		kcal/h	1113	1908	2743	1301	2211	3163	1854	3129	4369
		€/τμχ.	166,00	218,00	285,00	183,00	231,00	303,00	221,00	307,00	401,00
1400		kcal/h	1298	2226	3200	1518	2580	3690	2163	3650	5097
		€/τμχ.	178,00	237,00	313,00	193,00	253,00	333,00	240,00	338,00	447,00
1600		kcal/h	1484	2544	3657	1735	2949	4217	2472	4171	5825
		€/τμχ.	190,00	257,00	341,00	209,00	274,00	364,00	259,00	379,00	493,00
1800		kcal/h	1669	2861	4114	1952	3317	4745	2781	4693	6553
		€/τμχ.	211,00	279,00	372,00	233,00	306,00	398,00	290,00	405,00	542,00
2000		kcal/h	1855	3179	4571	2169	3686	5272	3090	5214	7281
		€/τμχ.	225,00	305,00	400,00	246,00	320,00	429,00	308,00	436,00	588,00
2300		kcal/h	2133	3656	5257	2494	4238	6062	3554	5996	8373
		€/τμχ.	243,00	326,00	442,00	267,00	352,00	475,00	337,00	483,00	657,00
2600		kcal/h	2411	4133	5943	2819	4791	6853	4017	6778	9465
		€/τμχ.	261,00	355,00	484,00	288,00	383,00	535,00	365,00	530,00	725,00

Τα σώματα παραδίδονται με τα πρωτοποριακά στηρίγματα BMS plus, τάτες & εξαεριστικά. Σύνδεση 2xG3/4 εξωτερικό σπείρωμα.



Ύψος mm	Μήκος mm	Κωδικός	Τιμή €	Τέλος Ανακύκλωσης
Με ελεγκτή ηλεκτρικής αντίστασης (βάσει ErP)				
740	450	7738331909	200	1,01
	500	7738331910	205	1,08
	600	7738331911	215	1,22
1220	450	7738331912	225	1,54
	500	7738331913	235	1,64
	600	7738331914	245	1,86
1500	450	7738331915	255	1,92
	500	7738331916	265	2,06
	600	7738331917	275	2,33
	750	7738331918	290	2,74
1820	450	7738331919	290	2,29
	500	7738331920	295	2,44
	600	7738331921	305	2,74
	750	7738331922	325	3,18

ΠΕΡΙΓΡΑΦΗ

- Αμιγώς ηλεκτρικό θερμαντικό σώμα (E) σε RAL 9016 και διαφορετικές διαστάσεις
- Σύγχρονη, εξελιγμένη κατασκευή με ελκυστικό σχεδιασμό και υψηλή ποιότητα
- Περιλαμβάνεται σετ επιτοίχιας τοποθέτησης
- Υψηλή ενεργειακή απόδοση (βάσει ErP)
- Υψηλής ποιότητας, φιλικά προς το περιβάλλον υλικά βαφής
- Επίστρωση υψηλής ποιότητας για ανθεκτική και αξιόπιστη αντιδιαβρωτική προστασία
- Εξελιγμένος ελεγκτής ηλεκτρικής αντίστασης με χρονοπρόγραμμα και οθόνη υγρών κρυστάλλων
- Ιδανικό ως συμπλήρωμα συστήματος με αντλία θερμότητας ή ενδοδαπέδια θέρμανση
- Πιστοποίηση CE

Ύψος mm	Μήκος mm	Πάχος mm	Ισχύς W	Επιφάνεια m ²	Όγκος θερμαντικού υγρού l	Βάρος kg
740	450	30	300	0,56	2,87	8,06
	500	30	300	0,61	3,07	8,63
	600	30	300	0,71	3,48	9,75
1220	450	30	500	0,868	4,51	12,3
	500	30	500	0,944	4,81	13,13
	600	30	600	1,094	5,42	14,89
1500	450	30	600	1,102	5,68	15,33
	500	30	600	1,199	6,08	16,44
	600	30	750	1,394	6,86	18,61
	750	30	750	1,686	8,05	21,9
1820	450	30	750	1,323	6,84	18,34
	500	30	750	1,439	7,31	19,52
	600	30	1000	1,672	8,25	21,89
	750	30	1000	2,02	9,66	25,44

Γενικά Τεχνικά στοιχεία

- Ονομαστική τάση: 230 V/50 Hz
- Θερμοκρασία: max. 90 °C
- Προστασία: IP 44
- Μήκος Καλωδίου τροφοδοσίας: 0,5 - 2 m

Logalux SU200-10005/E - Θερμαντήρας νερού


ΤΥΠΟΣ	ΕΝΕΡΓΙΑΚΗ ΚΛΑΣΗ	ΧΩΡΗΤΙΚΟΤΗΤΑ lt	ΤΙΜΗ/ΤΜΧ.
SU200/5E*	C	200	1015,00
SU300/5	C	300	1405,00
SU400/5	C	400	2160,00
SU500.5	B	500	2400,00
SU750.5	C	750	2650,00
SU1000.5	C	1000	2990,00

* Ο θερμαντήρας νερού παραδίδεται με τοποθετημένη την ηλεκτρική αντίσταση μόνον για τα 3,5 kW

ΠΡΟΑΙΡΕΤΙΚΟΣ ΕΞΟΠΛΙΣΜΟΣ

ΟΝΟΜΑΣΙΑ	ΠΕΡΙΓΡΑΦΗ	ΤΙΜΗ/ΤΜΧ.
Ηλεκτρική αντίσταση Drallos	3,5 kW - 230V	125,00
Ηλεκτρική αντίσταση*	4,5 kW - 400V	520,00
Ηλεκτρική αντίσταση*	6,0 kW - 400V	600,00
Ηλεκτρική αντίσταση	9,0 kW - 400V	650,00
Στηρίγματα δαπέδου (3 τμχ.)	Σετ αντικραδασμικές βίδες στήριξης	15,00
Θερμόμετρο	30-80°C παραδίδεται μαζί με το αισθητήριο	145,00
AS1 - EMS	Αισθητήριο Boiler για EMS	45,00
Εναλλάκτης σωληνωτός	SU300/400	K.Z.
Εναλλάκτης σωληνωτός	SU500	K.Z.
Εναλλάκτης σωληνωτός	SU750/1000	K.Z.

*Προσοχή: Οι αντιστάσεις 4,5,6 και 9 kW θα δίνονται ξεχωριστά.

Logalux SM200/5E - Ηλιακός θερμαντήρας


ΤΥΠΟΣ	ΕΝΕΡΓΙΑΚΗ ΚΛΑΣΗ	ΧΩΡΗΤΙΚΟΤΗΤΑ lt	ΤΙΜΗ/ΤΜΧ.
SM200/5	C	200	1025,00
SM310/5E	C	290	1665,00
SM400/5E	C	400	2440,00
SM500.5E	B	500	2700,00
SM750.5E	C	750	2930,00
SM1000.5E	C	1000	3230,00

* Ο θερμαντήρας νερού παραδίδεται με τοποθετημένη την ηλεκτρική αντίσταση μόνον για τα 3,5 kW

ΠΡΟΑΙΡΕΤΙΚΟΣ ΕΞΟΠΛΙΣΜΟΣ

ΟΝΟΜΑΣΙΑ	ΠΕΡΙΓΡΑΦΗ	ΤΙΜΗ/ΤΜΧ.
Ηλεκτρική αντίσταση Drallos	3,5 kW - 230V	125,00
Ηλεκτρική αντίσταση*	4,5 kW - 400V	520,00
Ηλεκτρική αντίσταση*	6,0 kW - 400V	600,00
Ηλεκτρική αντίσταση	9,0 kW - 400V	650,00
Στηρίγματα δαπέδου (3 τμχ.)	Σετ αντικραδασμικές βίδες στήριξης	15,00
Θερμόμετρο	30-80°C παραδίδεται μαζί με το αισθητήριο	145,00
AS1 - EMS	Αισθητήριο Boiler για EMS	45,00

*Προσοχή: Οι αντιστάσεις 4,5,6 και 9 kW θα δίνονται ξεχωριστά.



Ηλιακός συλλέκτης SKN 4.0-s



Ηλιακός θερμαντήρας Logalux SM290



Δισωλήνιο Kit

ΠΕΡΙΓΡΑΦΗ	ΤΕΜΑΧΙΑ	ΤΙΜΗ/ΤΜΧ.	ΤΙΜΗ/ΤΜΧ.
Ηλιακός συλλέκτης SKN 4.0-s	2	550,00	1100,00
Σετ σύνδεσης σωλήνων ταράτσας	1	90,00	90,00
Σετ εξαεριστικού	1	100,00	100,00
Βάση ταράτσας	1	250,00	250,00
Επέκταση βάσης στήριξης ταράτσας	1	190,00	190,00
Logalux SM310	1	1665,00	1665,00
Logasol KS0110SC20/2 - Δισωλήνιο Kit υδραυλικής σύνδεσης ηλιακού κυκλώματος με ενσωματωμένο διαφορικό θερμοστάτη	1	790,00	790,00
Θερμοστατική βάνα ανάμιξης και προστασίας ΖΝΧ από 30 έως 70°C	1	85,00	85,00
Θερμική ηλιακό υγρό, μίγμα νερό-γλυκόλης 70:30 Μπιτόνι 20 λίτρων	1	65,00	65,00
Ηλεκτρική αντίσταση Drallos	1	125,00	125,00
		ΣΥΝΟΛΟ:	4460,00

Σημείωση: Απαιτείται δοχείο διαστολής για ηλιακά συστήματα 25L.


BOSCH
ΗΛΕΚΤΡΙΚΟΙ ΘΕΡΜΟΠΟΜΠΟΙ HC 4000

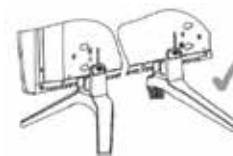

ΠΕΡΙΓΡΑΦΗ	KW	ΤΙΜΗ/ΤΜΧ.
HC 4000-5	500	145,00
HC 4000-10	1000	155,00
HC 4000-15	1500	180,00
HC 4000-20	2000	200,00
HC 4000-25	2500	220,00

ΓΕΝΙΚΑ ΧΑΡΑΚΤΗΡΙΣΤΙΚΑ

- Διαθέσιμος σε 5 διαφορετικές ισχύς από 500W έως 2500W
- Ημερήσιο και εβδομαδιαίο πρόγραμμα
- Οθόνη LED για ρύθμιση θερμοκρασίας
- Προστασία από πισίλισμα νερού, για δυνατότητα χρήσης στο μπάνιο
- Προστασία από υπερθέρμανση
- Λειτουργία Open Window
- Eco Mode
- Δυνατότητα κλειδώματος πλήκτρων
- Εύρος ρύθμισης θερμοκρασίας: 7-28°C

ΠΡΟΣΘΕΤΟΣ ΕΞΟΠΛΙΣΜΟΣ

ΠΕΡΙΓΡΑΦΗ	ΤΙΜΗ/ΤΜΧ.
Βάσεις δαπέδου HC-SC (set)	22,00


ΤΕΧΝΙΚΑ ΧΑΡΑΚΤΗΡΙΣΤΙΚΑ

ΤΥΠΟΣ		HC 4000-5	HC 4000-10	HC 4000-15	HC 4000-20	HC 4000-25
Απόδοση	kW	500	1000	1500	2000	2500
Ηλεκτρική τάση	V	220 - 230	220 - 230	220 - 230	220 - 230	220 - 230
Ηλεκτρική συχνότητα	Hz	50 - 60	50 - 60	50 - 60	50 - 60	50 - 60
Ευρωπαϊκό φικ, κατηγορία 2		✓	✓	✓	✓	✓
Προστασία από πισίλισμα IP24		✓	✓	✓	✓	✓
Πληροί τις οδηγίες ErP		✓	✓	✓	✓	✓
Ρυθμιζόμενη περιοχή θερμοκρασίας	°C	7 - 28	7 - 28	7 - 28	7 - 28	7 - 28
Αντιπαγετική προστασία	°C	7	7	7	7	7
Διακόπτης On/Off		✓	✓	✓	✓	✓
Προστασία υπερθέρμανσης		✓	✓	✓	✓	✓
Προσαρμοστική ρύθμιση της λειτουργίας θέρμανσης		✓	✓	✓	✓	✓
Εξατομικευμένο εβδομαδιαίο πρόγραμμα		✓	✓	✓	✓	✓
Eco Mode, μειωμένη θερμοκρασία σε περίπτωση απουσίας		✓	✓	✓	✓	✓
Ενσωματωμένος χρονοδιακόπτης		✓	✓	✓	✓	✓
Αναγνώριση ανοιχτού παραθύρου		✓	✓	✓	✓	✓
Ασφάλεια παιδιών		✓	✓	✓	✓	✓
Δυνατότητα στήριξης στο δάπεδο		Ναι, με πόδια στήριξης (εξαρτήματα). Διαθέσιμα ξεχωριστά				
Ύψος x Πλάτος x Βάθος	mm	451x310x98	451x458x98	451x606x98	451x754x98	451x902x98
Καθαρό βάρος	kg	3,1	3,3	4,7	5,4	6,8

ΤΗΡΜΟΣΤΑΗΛ

ΧΑΛΥΒΔΙΝΟΙ ΛΕΒΗΤΕΣ



ΤΥΠΟΣ	ΘΕΡΜΙΚΗ ΙΣΧΥΣ		ΤΙΜΗ/τμχ.
	(Kcal/h)	(KW)	
Λέβητας EN 23	20.000	23	840,00
Λέβητας EN 35	30.000	35	890,00
Λέβητας EN 47	40.000	47	960,00
Λέβητας EN 58	50.000	58	1030,00
Λέβητας EN 69	60.000	69	1120,00
Λέβητας EN 81	70.000	81	1290,00
Λέβητας EN 93	80.000	93	1450,00
Λέβητας EN 116	100.000	116	1580,00
Λέβητας EN 140	120.000	140	1740,00
Λέβητας EN 160	140.000	163	1920,00
Λέβητας EN 190	160.000	186	2140,00
Λέβητας EN 210	180.000	209	2310,00
Λέβητας EN 230	200.000	233	2490,00
Λέβητας EN 290	250.000	291	3060,00
Λέβητας EN 350	300.000	349	3350,00
Λέβητας EN 400	350.000	407	3780,00
Λέβητας EN 460	400.000	465	4550,00
Λέβητας EN 520	450.000	522	5250,00
Λέβητας EN 580	500.000	581	6040,00
Λέβητας EN 700	600.000	698	6860,00
Λέβητας EN 800	700.000	814	7770,00
Λέβητας EN 930	800.000	930	9250,00
Λέβητας EN 1050	900.000	1,047	10680,00
Λέβητας EN 1160	1.000.000	1,163	11940,00

ΠΙΝΑΚΑΣ ΟΡΓΑΝΩΝ	ΤΙΜΗ/τμχ.
EN Panel	140,00

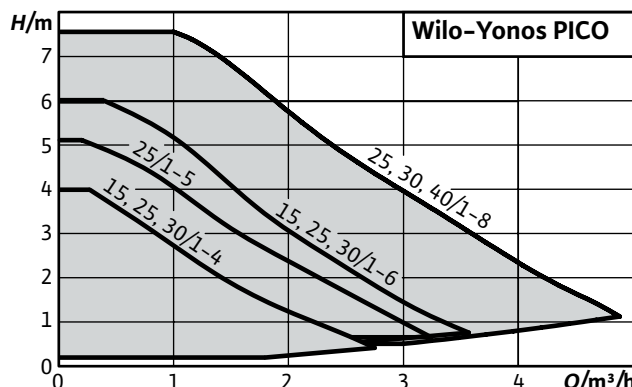
ΑΤΟΜΙΚΕΣ ΧΑΛΥΒΔΙΝΕΣ ΜΟΝΑΔΕΣ ΓΙΑ ΠΕΤΡΕΛΑΙΟ & ΑΕΡΙΟ (χωρίς καυστήρα)



ΤΥΠΟΣ	ΘΕΡΜΑΝΤΙΚΗ ΑΠΟΔΟΣΗ (θερμ./ωρα)	ΑΠΟΔΟΣΗ KW	ΤΙΜΗ/τμχ.
TS 23	20.000	23	990,00
TS 35	30.000	35	1070,00
TS 47	40.000	46	1230,00
TS 58	50.000	58	1410,00

Τεχνικά χαρακτηριστικά

Τύπος	TS 20	TS 30	TS 40	TS 50
Ισχύς	20.000 Kcal/h 23 KW	30.000 Kcal/h 30 KW	40.000 Kcal/h 46 KW	50.000 Kcal/h 58 KW
Διαστάσεις				
Πλάτος	43 cm	51 cm	56 cm	56 cm
Ύψος	97 cm	97 cm	97 cm	120 cm
Βάθος	70 cm	77 cm	84 cm	84 cm
Περιεκτικότητα νερού	16 lit	20 lit	24 lit	30 lit
Δοχεία διαστολής	8 lit	12 lit	18 lit	18 lit
Παροχές	1"	1"	1 1/4"	1 1/4"
Καπνοδόχος	ø 98	ø 108	ø 128	ø 128
Βάρος (κενό)	116 kg	146 kg	174 kg	196 kg
Ισχύς καυστήρα	90 W	90 W	120 W	120 W
Ισχύς κυκλοφορητή	60 W	80 W	90 W	90 W
Πίεση λειτουργίας (max)	2,5 at	2,5 at	2,5 at	2,5 at
Τάση κυκλοφορητή	220 V	220 V	220 V	220 V
Πίεση δοκιμής	4 bar	4 bar	4 bar	4 bar
Θερμοκρασία νερού (max)	95° C	95° C	95° C	95° C
Ελάχ. θερμ. επιστροφής νερού	65° C	65° C	65° C	65° C
Καύσιμα	Αέριο-Πετρέλαιο			



Wilo - Yonos Pico 1.0



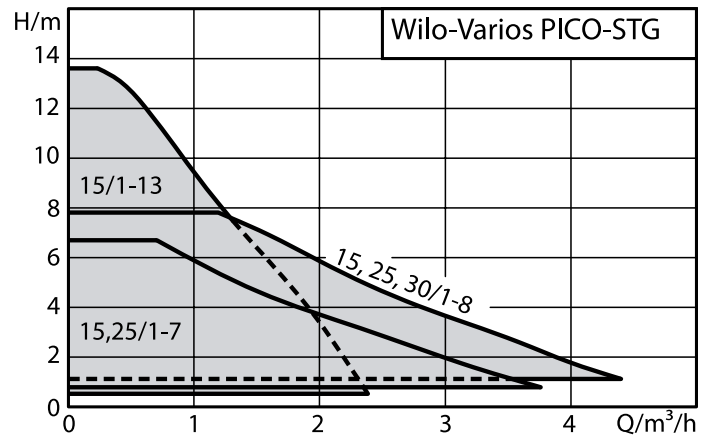
Τεχνικά στοιχεία:

- Κυκλοφορητής υψηλής απόδοσης που εκπληρώνει τις απαιτήσεις της οδηγίας ErP της Ε.Ε. (EEI ≤ 0,20), όπου EEI ο Δείκτης Ενεργειακής Απόδοσης σύμφωνα με τις οδηγίες EC 641/2009 και EU 622/2012
- Ιδανικός για χρήση σε μονοκατοικίες, διπλοκατοικίες ή μικρές πολυκατοικίες
- Ένδειξη LED της κατανάλωσης ενέργειας σε W
- Θερμοκρασία νερού:

- 10 °C ... +95 °C για θερμ. περιβ. max 40 °C
- Τροφοδοσία 1~230V ±10%, 50/60Hz
- Επιλογή τρόπων λειτουργίας Δρ-с (για ενδοδαπέδια θέρμανση), Δρ-ν (για σώματα καλοριφέρ), 3 σταθερές ταχύτητες και επιπλέον κουμπί για λειτουργία χειροκίνητης εξαέρωσης
- Ρύθμιση επιθυμητού μανομετρικού μέσω "πράσινου πλήκτρου" με μεγάλη ακρίβεια (βήματα των 0,1m με εμφάνιση στο LED κατά τη ρύθμιση)
- Έως 90% εξοικονόμηση ενέργειας σε

- σχέση με κυκλοφορητές σταθερών στροφών
- Μεγάλη ροπή εκκίνησης
- Αυτόματη διαδικασία ξεμπλοκαρίσματος σε περίπτωση αποτυχίας εκκίνησης
- Ενσωματωμένη προστασία κινητήρα
- Γρήγορη ηλεκτρική σύνδεση χάρη στον ταχυσύνδεσμο Wilo Connector

Yonos Pico 1.0																				
Τύπος	Απόσταση στομιών (mm)	Σύνδεση στομιών	Αντίστοιχοι τύποι σειράς Star-RS	Κωδικός	Τιμή σε €	Παροχή (m ³ /h)														
						0	0,5	1	1,5	2	2,5	3	3,5	4	4,5					
YONOS PICO 1.0 25/1-4	180	Rp 1"	RS 25/2, 25/4	4248082	304,00	4	3,2	2,5	1,8	1,2	0,6									
YONOS PICO 1.0 25/1-6	180	Rp 1"	RS 25/6	4248084	340,00	6	6	4,8	3,8	3	2,3	1,5	0,9							
YONOS PICO 1.0 25/1-8	180	Rp 1"	RS 25/7	4248086	435,00	7,5	7,5	7,5	6,5	5,8	4,6	4	3	2,3	1,5					
YONOS PICO 1.0 30/1-4	180	Rp 1 ¼"	RS 30/2, 30/4	4248088	305,00	4	3,2	2,5	1,8	1,2	0,6									
YONOS PICO 1.0 30/1-6	180	Rp 1 ¼"	RS 30/6	4248089	341,00	6	6	4,8	3,8	3	2,3	1,5	0,9							
YONOS PICO 1.0 30/1-8	180	Rp 1 ¼"	RS 30/8	4248091	438,00	7,5	7,5	7,5	6,5	5,8	4,6	4	3	2,3	1,5					
YONOS PICO 1.0 40/1-8	220	DN40	S 40/70	4248093	555,00	7,5	7,5	7,5	6,5	5,8	4,6	4	3	2,3	1,5					
YONOS PICO 1.0 15/1-4-130	130	Rp ½"	RS 15/4 130	4248080	365,00	4	3,2	2,5	1,8	1,2	0,6									
YONOS PICO 1.0 15/1-6-130	130	Rp ½"	RS 15/6 130	4248081	415,00	6	6	4,8	3,8	3	2,3	1,5	0,9							
YONOS PICO 1.0 25/1-4-130	130	Rp 1"	RS 25/4 130	4248083	304,00	4	3,2	2,5	1,8	1,2	0,6									
YONOS PICO 1.0 25/1-5-130	130	Rp 1"		4248092	328,00	5	4,6	3,9	3	2,3	1,6	0,8								
YONOS PICO 1.0 25/1-6-130	130	Rp 1"	RS 25/6 130	4248085	340,00	6	6	4,8	3,8	3	2,3	1,5	0,9							
YONOS PICO 1.0 25/1-8-130	130	Rp 1"	RS 25/7 130	4248087	425,00	7,5	7,5	7,5	6,5	5,8	4,6	4	3	2,3	1,5					


Σειρά Varios PICO STG

Τύπος	Απόσταση στομίων (mm)	Συνδέσεις στομίων	PN			Τιμή/τμχ.
Varios PICO-STG 15/1-7	1/2	130	0,05	1,5	A	341,00
Varios PICO-STG 25/1-7	1"	180	0,05	1,8	A	342,00
Varios PICO-STG 25/1-7-130	1"	130	0,05	1,6	A	343,00

Τεχνικά στοιχεία:

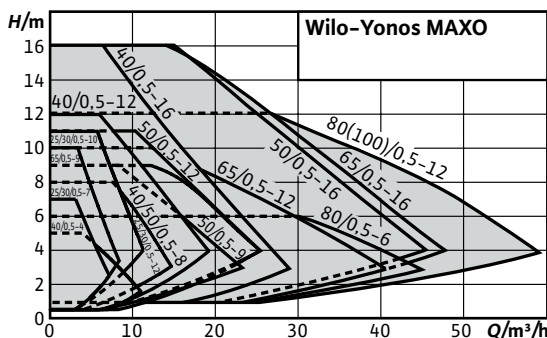
- Κυκλοφορητής υψηλής συμβατότητας ως λύση αντικατάστασης για όλες τις εφαρμογές
- Υδρολίπαντος κινητήρας με τεχνολογία ECM, υψηλής απόδοσης, με αυτόματη προσαρμογή ισχύος
- Νέοι τρόποι ελέγχου: iPWM και Sync Function
- Εύκολη ρύθμιση μέσω 2 κουμπιών
- 1 κουμπί για ρύθμιση τρόπου λειτουργίας και 1 κουμπί για ρύθμιση των επιπέδων ισχύος
- Ενδείξεις LED για όλες τις ρυθμίσεις
- Αυτόματη λειτουργία εξαέρωσης
- Ηλεκτρική σύνδεση: 1~230V, 50Hz
- Δείκτης Ενεργειακής Απόδοσης EEl<=0,20
- Τρόποι ελέγχου: Δρ-C, Δρ-V, σταθερές ταχύτητες, εξωτερικό σήμα PWM και iPWM, Sync Function (χειροκίνητος τρόπος προγραμματισμού), χειροκίνητη επανεκκίνηση
- Διπλός ταχυσύνδεσμος ηλεκτρικής παροχής και σήματος PWM



ΥΔΡΟΛΙΠΑΝΤΟΙ ΚΥΚΛΟΦΟΡΗΤΕΣ - Standard σειρά



Δείκτης ενεργειακής απόδοσης (EEL) $\leq 0,20$



Wilo - Yonos MAXO & Wilo-Connect Module

Τεχνικά στοιχεία:

- Κυκλοφορητής υψηλής απόδοσης που εκπληρώνει τις απαιτήσεις της οδηγίας ErP της Ε.Ε.
- Ιδανικός για χρήση σε μονοκατοικίες, διπλοκατοικίες ή μικρές πολυκατοικίες
- Αυτόματο ξεμπλοκάρισμα σε

- περίπτωση αποτυχίας εκκίνησης
- Τρόποι λειτουργίας: Δρ-σ, Δρ-ν, αυτόματη εξαέρωση και 3 σταθερές ταχύτητες
- Θερμοκρασία νερού -20 °C ... +110 °C
- Μέγιστη πίεση λειτουργίας 10 bar
- Βαθμός προστασίας IPX4D

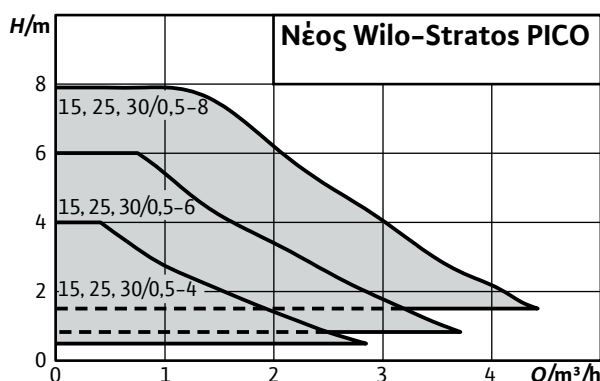
- Standard διαθέσιμη επαφή για BMS: αναγγελία βλάβης
- Ενσωματωμένη προστασία κινητήρα
- Σώμα με επικάλυψη αντιδιαβρωτικής προστασίας
- Φλάντζες Combi PN6/PN10 από DN40 έως DN65

Yonos MAXO							Παροχή (m³/h)															
Τύπος	Σύνδεση στομίων	Αντάπτορας μήκους	Απόσταση στομίων (mm)	Κωδικός	Τιμή σε	Κωδικός Θερμομονωτικού κελύφους	Τιμή σε	Μανομετρικό (m)														
								0	2	4	5	6	7	8	9	10	11					
Yonos MAXO 25/0,5-7	Rp 1"		180	2120639	911,00	2123369	23,00	7	7	6	4,7	3,6	2,7									
Yonos MAXO 25/0,5-10	Rp 1"		180	2120640	1.032,00	2123369	23,00	10	10	9	7,5	6,2	5	3,8								
Yonos MAXO 25/0,5-12	Rp 1"		180	2120641	1.229,00	2123370	24,00	11	11	11	10,5	9,5	8,2	6,8	5,6	4,4						
Yonos MAXO 30/0,5-7	Rp 1 1/4"		180	2120642	807,00	2123369	23,00	7	7	6	4,7	3,6	2,7									
Yonos MAXO 30/0,5-10	Rp 1 1/4"		180	2120643	1.094,00	2123369	23,00	10	10	9	7,5	6,2	5	3,8								
Yonos MAXO 30/0,5-12	Rp 1 1/4"		180	2120644	1.383,00	2123370	24,00	11	11	11	11	10,5	9,5	8,2	6,8	5,6	4,4					
								0	2	4	6	8	10	12	14	16	18					
Yonos MAXO 40/0,5-4	DN 40		220	2120645	1.181,00	2123371	25,00	5	5	5	4,1	3,1	2,1									
Yonos MAXO 40/0,5-8	DN 40	F1	220	2120646	1.538,00	2123372	25,00	8	8	8	8	7,7	6,5	5	3,6							
Yonos MAXO 40/0,5-12	DN 40		250	2120647	2.049,00	2123373	32,00	12	12	12	11,7	10,4	9,2	8	6,7	5,4	4,3					
								0	3	6	9	12	15	18	21	24	27					
Yonos MAXO 40/0,5-16	DN 40		250	2120648	3.521,00	2123374	42,00	16	16	16	15	12,8	10,8	9	6	5,5	3					
								0	4	6	8	10	12	14	18	20	24					
Yonos MAXO 50/0,5-8	DN 50		240	2120649	2.018,00	2123375	28,00	8	8	8	8	6,5	5,1	3,6								
Yonos MAXO 50/0,5-9	DN 50		280	2120650	2.312,00	2123376	32,00	9	9	9	9	8,3	7,5	6,7	5	4,3						
Yonos MAXO 50/0,5-12	DN 50		280	2120651	2.513,00	2123376	32,00	11	11	11	11	10,3	9,3	7,4	6,4	4,6						
								0	5	10	15	20	25	30	35	40	45					
Yonos MAXO 50/0,5-16	DN 50		340	2120652	3.719,00	2123377	48,00	16	16	16	15,8	14,5	12,5	10	8	6	4					
								0	3	6	9	12	15	18	21	24	25					
Yonos MAXO 65/0,5-9	DN 65		280	2120653	2.622,00	2123378	38,00	9	9	9	9	9	8,2	7,2	6	4,7	4,3					
								0	10	20	24	28	32	36	40	44	48					
Yonos MAXO 65/0,5-12	DN 65		340	2120654	3.524,00	2123379	48,00	12	12	8,2	7	6,2	5	4,2	3							
Yonos MAXO 65/0,5-16	DN 65		340	2120655	3.712,00	2123380	50,00	16	16	14,5	13	11,5	10	8,2	7	5	4					
								0	10	20	30	35	40	45	50	55	60					
Yonos MAXO 80/0,5-6	DN 80		360	2120656	3.860,00	2123381	58,00	6	6	6	6	5	4	3								
Yonos MAXO 80/0,5-12	DN 80		360	2120658	4.014,00	2123381	58,00	12	12	12	11,8	10,2	9,5	8	6,8	5,2	4					
								0	10	20	30	35	40	45	50	55	60					
Yonos MAXO 100/0,5-12	DN 100		360	2120660	4.354,00	2152297	59,00	12	12	12	11,8	10,2	9,5	8	6,8	5,2	4					

Wilo-Connect Module Yonos MAXO						
Περιγραφή	Καταλληλότητα	Λειτουργίες ελέγχου			Κωδικός	Τιμή σε €
Wilo-Connect Module Yonos MAXO (Αξεσουάρ αναβάθμισης διασύνδεσης με τα συστήματα αυτοματισμού κτιριακών εγκαταστάσεων (BMS))	Όλα τα μοντέλα Yonos MAXO, Yonos MAXO -D, Yonos MAXO -Z	Ext - Off (Εξωτερικός έλεγχος ON - OFF)	SSM (ψυχρή επαφή βλάβης)	SBM (ψυχρή επαφή λειτουργίας)	Dual Pump (λειτουργία διδυμής αντλίας)	2210108 291,00

Αντάπτορες μήκους για αντικατάσταση παλαιών κυκλοφορητών				
Τύπος	Συνδέσεις	Κωδικός	Περιγραφή	Τιμή σε €
F1	40x40x30	110586593	Αποστάτης για φλάντζωτη σύνδεση με παρεμβύσματα και μακρές βίδες	80,00

Στις τιμές περιλαμβάνονται τα αντίστοιχα ρακόρ, φλάντζες, βίδες και παρεμβύσματα.



Wilo - Stratos PICO



WILO Stratos PICO, ηλεκτρονικά ελεγχόμενη αντλία υψηλής απόδοσης. Κυκλοφορητής με βιδωτό σύνδεσμο, με σύγχρονο κινητήρα τεχνολογίας ECM (έως και 90% εξοικονόμηση ενέργειας σε σύγκριση με μια συμβατική αντλία) και ενσωματωμένο ηλεκτρονικό έλεγχο ισχύος για συνεχή έλεγχο διαφορικής πίεσης. Μπορεί να χρησιμοποιηθεί για όλες τις εφαρμογές θέρμανσης και κλιματισμού (-10 °C έως +110 °C). Η λειτουργία ελέγχου μπορεί να επιλεγεί σύμφωνα με την εφαρμογή: καλοριφέρ/ ενδοδαπέδια θέρμανση.

→ Λειτουργία αυτόματης αποφράξεως και ενσωματωμένη προστασία κινητήρα
→ Υποστηρίζει υδραυλική εξισορρόπηση με την εφαρμογή Wilo-Assistant

Επικοινωνία:

→ Έγχρωμη γραφική οθόνη με λειτουργία μέσω ενός κουμπιού επίπεδο χειροκίνητης λειτουργίας
→ Υποδοχή για μονάδες επικοινωνίας Wilo ως διεπαφή για π.χ. Bluetooth
→ Χρησιμοποιήστε την εφαρμογή Wilo-Assistant για ανάλυση και ρύθμιση δεδομένων λειτουργίας και -μεταξύ

άλλων- ρύθμιση δημιουργήστε ένα πρωτόκολλο θέσης σε λειτουργία μέσω της διεπαφής Bluetooth (ως αξεσουάρ)
→ Ελάχιστη κατανάλωση μόνο 3 W
→ Εξοπλισμένος με στάνταρ θερμομονωτικό κέλυφος
→ 5 χρόνια εγγύηση
→ Υψηλή απόδοση, πιστοποίηση TÜV (www.wilo.com/legal)

Προαιρετικά αξεσουάρ:

→ Μονάδα Wilo-Smart Connect BT για σύνδεση Bluetooth με φορητές συσκευές μέσω Wilo-Assistant

Λειτουργίες ελέγχου:

→ Μόνιμη, αυτόματη προσαρμογή ισχύος στις απαιτήσεις του συστήματος χωρίς σημείο ρύθμισης
→ Wilo Dynamic Adapt plus (εργοστασιακή ρύθμιση)
→ Βοηθός ρυθμίσεων για τον αριθμό των καλοριφέρ ή του χώρου ενδοδαπέδιας θέρμανσης
→ Μεταβλητή διαφορική πίεση (Δp-v)
→ Σταθερή διαφορική πίεση (Δp-c)
→ Σταθερή ταχύτητα (n-const.)

Λειτουργίες:

→ Αυτόματη λειτουργία επαναφοράς
→ Εμφάνιση μηνύματος σφάλματος/ προειδοποίησης που περιλαμβάνει περιγραφή και κωδικό σφάλματος σε απλό κείμενο
→ Ρουτίνα εξαερισμού για αυτόματη εξαέρωση του θαλάμου του ρότορα
→ Λειτουργία χειροκίνητης επανεκκίνησης για πρόσθετη απόφραξη της αντλίας όπως απαιτείται
→ Κλειδί οθόνης
→ Λειτουργία επαναφοράς του μετρητή ηλεκτρικής ενέργειας ή επαναφοράς των ρυθμίσεων στις αρχικές εργοστασιακές
→ Ανίχνευση ξηρής λειτουργίας

Stratos PICO

Τύπος	Απόσταση στομίων (mm)	Σύνδεση στομίων	Αντίστοιχοι τύποι σειράς Stratos	Κωδικός	Τιμή σε €
Stratos PICO 15/0,5-4	180	Rp ½"		4244390	453,00
Stratos PICO 15/0,5-6	180	Rp ½"	Stratos PICO 15/1-6	4244391	486,00
Stratos PICO 15/0,5-8	180	Rp ½"		4244392	525,00
Stratos PICO 25/0,5-4	180	Rp 1"	Stratos PICO 25/1-4	4244393	453,00
Stratos PICO 25/0,5-4 130	130	Rp 1"	Stratos PICO 25/1-4 130	4244394	453,00
Stratos PICO 25/0,5-6	180	Rp 1"	Stratos PICO 25/1-6	4244395	511,00
Stratos PICO 25/0,5-6 130	130	Rp 1"	Stratos PICO 25/1-6 130	4244396	518,00
Stratos PICO 25/0,5-8	180	Rp 1"		4244397	708,00
Stratos PICO 25/0,5-8 130	130	Rp 1"		4244398	708,00
Stratos PICO 30/0,5-4	180	Rp 1 ¼"	Stratos PICO 30/1-4	4244399	506,00
Stratos PICO 30/0,5-6	180	Rp 1 ¼"	Stratos PICO 30/1-6	4244400	518,00
Stratos PICO 30/0,5-8	180	Rp 1 ¼"		4244401	693,00
Stratos PICO 25/0,5-6 N (INOX)	180	Rp 1"	Stratos PICO 25/1-6-N	4244402	712,00
Stratos PICO 25/0,5-4 BT (*)	180	Rp 1"	Stratos PICO 25/1-4	4244403	608,00
Stratos PICO 25/0,5-6 BT (*)	180	Rp 1"	Stratos PICO 25/1-6	4244404	667,00

Αξεσουάρ

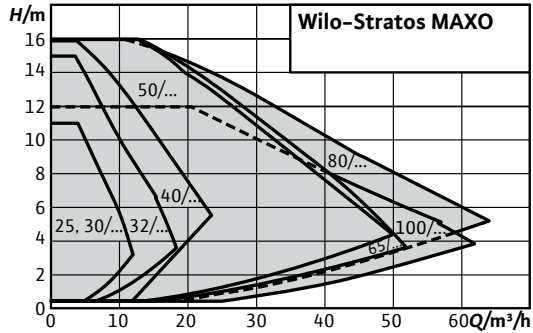
Τύπος	Περιγραφή	Κωδικός	Τιμή σε €
Wilo-Smart Connect module BT	Bluetooth module για σύνδεση με Smart Connect	4239241	157,00
Angle plug	Αριστερός γωνιακός ταχυσύνδεσμος με 2m καλώδιο	4150229	44,00
Wilo-Connector	Ίσιος ταχυσύνδεσμος με 2m καλώδιο	4200870	52,00
Thermal insulation shell	Θερμομονωτικό κέλυφος	4206066	19,00

(*) τα μοντέλα 'BT' φέρουν ενσωματωμένο module Bluetooth. Διαθεσιμότητα από 06/2022. Παραδίδονται μαζί με το θερμομονωτικό κέλυφος. Εργοστασιακή εγγύηση 5 ετών.

ΗΛΕΚΤΡΟΝΙΚΟΙ ΚΥΚΛΟΦΟΡΗΤΕΣ - Σειρά Stratos MAXO



Δείκτης ενεργειακής απόδοσης (Ee) ≤0,17



Wilo - Stratos MAXO R7

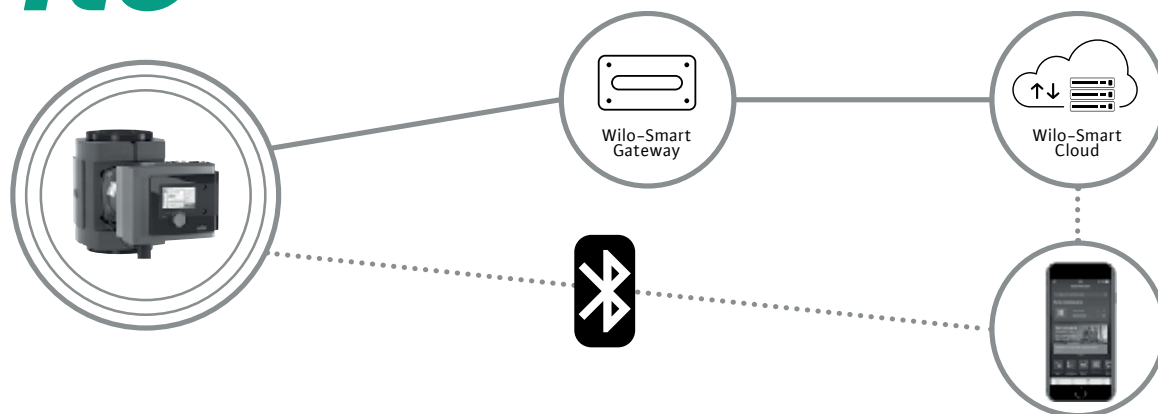
Τεχνικά στοιχεία:

- Έξυπνος κυκλοφορητής Υψηλής Απόδοσης που υπερκαλύπτει τις απαιτήσεις της οδηγίας ErP της Ε.Ε.
- Ιδανικός για χρήση σε όλων των ειδών κυκλώματα θέρμανσης, ψύξης, κλιματισμού και βιομηχανικές εφαρμογές
- Εύκολη ρύθμιση χάρη στον ενσωματωμένο οδηγό ρύθμισης
- Ρύθμιση επιθυμητού μανομετρικού με μεγάλη ακρίβεια (βήματα των 0,1m με εμφάνιση στην οθόνη κατά τη ρύθμιση)
- Μεγάλη ροπή εκκίνησης, αυτόματο ξεμπλοκάρισμα σε περίπτωση αποτυχίας εκκίνησης
- Θερμοκρασία νερού -10°C ... +110°C
- Τροφοδοσία 1~230V, 50/60Hz
- Μέγιστη πίεση λειτουργίας 10 bar, ειδικές εκδόσεις για 16 bar
- Βαθμός προστασίας IPX4D
- Standard διαθέσιμες επαφές για BMS: αναγγελία βλάβης, λειτουργίας (προγραμματιζόμενες)
- Ενσωματωμένη προστασία κινητήρα

Stratos MAXO R7

Τύπος	Συνδέσεις στομίων	Απόσταση στομίων (lo) mm	Αντίστοιχοι τύποι σειράς Stratos	Κωδικός	Τιμή σε €	Παροχή (m3/h)														
						Μανομετρικό (m)														
Stratos MAXO 25/0,5-4 PN10-R7	Rp 1"	180	Stratos 25/1-4	2217892	1.082,00	4	3,7	3,3	2,6	2,3	1,9									
Stratos MAXO 25/0,5-6 PN10-R7	Rp 1"	180	Stratos 25/1-6	2217893	1.231,00	6	5,4	4,5	4	3,5	3	2								
Stratos MAXO 25/0,5-8 PN10-R7	Rp 1"	180	Stratos 25/1-8	2217894	1.298,00	8	7,7	6,6	6	5,4	4,5	3								
Stratos MAXO 25/0,5-10 PN10-R7	Rp 1"	180	Stratos 25/1-10	2217895	1.409,00	10	9,7	8,5	7,8	7	6,5	5	4,2	3,4	3,3					
Stratos MAXO 25/0,5-12 PN10-R7	Rp 1"	180	Stratos 25/1-12	2217896	1.650,00	12	11,8	10,4	9,7	9	8,2	6,3	5,4	4,4	3,5					
						0	2	4	5	6	7	9	10	11	12					
Stratos MAXO 30/0,5-4 PN10-R7	Rp 1 1/4"	180	Stratos 30/1-4	2217897	1.246,00	4	3,8	3,2	2,7	2,2	1,8									
Stratos MAXO 30/0,5-6 PN10-R7	Rp 1 1/4"	180	Stratos 30/1-6	2217898	1.341,00	6	5,4	4,5	3,9	3,5	3	2,3								
Stratos MAXO 30/0,5-8 PN10-R7	Rp 1 1/4"	180	Stratos 30/1-8	2217899	1.430,00	8	7,8	6,6	6	5,4	4,6	2,8								
Stratos MAXO 30/0,5-10 PN10-R7	Rp 1 1/4"	180	Stratos 30/1-10	2217900	1.555,00	10	9,7	8,5	7,8	7,2	6,4	4,9	4,2	3,8	3					
Stratos MAXO 30/0,5-12 PN10-R7	Rp 1 1/4"	180	Stratos 30/1-12	2217901	1.840,00	12	11,7	10,5	9,7	9	8,4	6,3	5,4	4,4	3,2					
Stratos MAXO 30/0,5-14 PN10-R7	Rp 1 1/4"	180	-	2217902	2.137,00	14	13,8	12,3	11,8	10,5	9,4	7,2	5,8	4,4	3,4					
						0	4	6	7	8	10	12	13	14	16					
Stratos MAXO 32/0,5-8-PN6/10-R7	DN 32	220	-	2217945	1.623,00	8	6,6	5,5	4,8	4,2	2,7	1,7								
Stratos MAXO 32/0,5-10-PN6/10-R7	DN 32	220	Stratos 32/1-10	2217946	1.719,00	10	8,5	7,2	6,4	5,8	4,5	3,4	2,7							
Stratos MAXO 32/0,5-12-PN6/10-R7	DN 32	220	Stratos 32/1-12	2217947	2.211,00	12	11,3	10	9,2	8,3	6,8	5,2	4,2	3,7						
Stratos MAXO 32/0,5-16-PN6/10-R7	DN 32	220	-	2217948	2.636,00	16	14,5	13,5	12,5	11,5	10	9	8,5	7,5	6					
						0	4	6	8	10	12	16	18	20	22					
Stratos MAXO 40/0,5-4-PN6/10-R7	DN 40	220	Stratos 40/1-4	2217949	1.759,00	4	4,2	3,8	3,3	2,8	2,1									
Stratos MAXO 40/0,5-8-PN6/10-R7	DN 40	220	Stratos 40/1-8	2217950	2.231,00	9	8,7	7,8	6,7	6	4,7	3,2								
Stratos MAXO 40/0,5-10 PN 6/10-R7 <small>NEO</small>	DN 40	220	Stratos 40/1-10	2222240	2.415,00	10,5	8,8	7	5,8	4,8	3,8	1								
Stratos MAXO 40/0,5-12-PN6/10-R7	DN 40	250	Stratos 40/1-12	2217951	2.864,00	13	12,6	12	10,8	9,8	9	6,8	6	5,2						
Stratos MAXO 40/0,5-16-PN6/10-R7	DN 40	250	Stratos 40/1-16	2217952	3.851,00	16	16	15	14	13	12	9,8	8,5	7,5	6,2					
						0	6	10	14	18	24	28	32	36	40					
Stratos MAXO 50/0,5-6-PN6/10-R7	DN 50	240	Stratos 50/1-6	2217953	2.702,00	6	5,8	5	3,8	2,6										
Stratos MAXO 50/0,5-8-PN6/10-R7	DN 50	240	Stratos 50/1-8	2217954	2.972,00	8	7,8	6,8	5,4	4										
Stratos MAXO 50/0,5-9-PN6/10-R7	DN 50	280	Stratos 50/1-9	2217955	3.243,00	10	9,6	8,5	7	5,9	4,4									
Stratos MAXO 50/0,5-10 PN 6/10-R7 <small>NEO</small>	DN 50	240	Stratos 50/1-10	2222245	3.310,00															
Stratos MAXO 50/0,5-12-PN6/10-R7	DN 50	280	Stratos 50/1-12	2217956	3.405,00	12	11	10	8,4	7,2	5,2	3,8								
Stratos MAXO 50/0,5-14-PN6/10-R7	DN 50	280	-	2217957	4.122,00	16	15	14	12,5	11	10	8,5	7	6						
Stratos MAXO 50/0,5-16-PN6/10-R7	DN 50	340	Stratos 50/1-16	2217958	4.755,00	16	16	16	15,5	14,5	13,5	12	11,5	9	7					
						0	10	16	20	24	28	32	36	40	48					
Stratos MAXO 65/0,5-6-PN6/10-R7	DN 65	280	Stratos 65/1-6	2217959	3.378,00	6	5,8	4,9	4,2	3,5										
Stratos MAXO 65/0,5-9-PN6/10-R7	DN 65	280	Stratos 65/1-9	2217960	3.716,00	12	9,8	7,4	6,2	5,2	4									
Stratos MAXO 65/0,5-12-PN6/10-R7	DN 65	340	Stratos 65/1-12	2217961	4.282,00	14	12,5	10,5	9,5	8,5	7,5	6,5	5,5	4,5						
Stratos MAXO 65/0,5-16-PN6/10-R7	DN 65	340	Stratos 65/1-16	2217962	4.795,00	16	16	15,5	14,5	13	12	11	9,5	8,5	5,5					
						0	16	24	32	40	48	52	56	60	64					
Stratos MAXO 80/0,5-6-PN6-R7	DN 80	360	Stratos 80/1-6	2217963	4.728,00	8	7,5	6,5	5,5	4,5	3,5									
Stratos MAXO 80/0,5-6-PN10-R7	DN 80	360	Stratos 80/1-6	2217964	<small>κατόπιν ζήτησης</small>															
Stratos MAXO 80/0,5-12-PN6-R7	DN 80	360	Stratos 80/1-12	2217965	5.336,00	13,5	12,5	11	9,5	8	6,5	5,5	4,5	4						
Stratos MAXO 80/0,5-12-PN10-R7	DN 80	360	Stratos 80/1-12	2217966	<small>κατόπιν ζήτησης</small>															
Stratos MAXO 80/0,5-16-PN6-R7	DN 80	360	-	2217967	5.943,00	16	15	14	12	10,5	8,5	7,5	6,5	6	5,5					
Stratos MAXO 80/0,5-16-PN10-R7	DN 80	360	-	2217968	<small>κατόπιν ζήτησης</small>															
						0	16	24	32	40	48	52	56	60	64					
Stratos MAXO 100/0,5-6-PN6-R7	DN 100	360	Stratos 100/1-6	2217969	4.797,00	8	7,5	6,5	5,5	4,5	4	3,5								
Stratos MAXO 100/0,5-6-PN10-R7	DN 100	360	Stratos 100/1-6	2217970	<small>κατόπιν ζήτησης</small>															
Stratos MAXO 100/0,5-12-PN6-R7	DN 100	360	Stratos 100/1-12	2217971	6.147,00	13,5	12,5	11	9,5	8	7,5	6,5	5,5	4,5	4					
Stratos MAXO 100/0,5-12-PN10-R7	DN 100	360	Stratos 100/1-12	2217972	<small>κατόπιν ζήτησης</small>															

Στις τιμές περιλαμβάνονται τα αντίστοιχα ρακόρ, φλάντζες, βίδες και παρεμβύσματα.



Wilo - Stratos MAXO R7 - Διασύνδεση με Smart Connect, Στοιχεία Ελέγχου & Αισθητήρια

Τεχνικά στοιχεία:

- Πρωτοποριακές και έξυπνες λειτουργίες ελέγχου, όπως το Dynamic Adapt Plus (εργοστασιακή ρύθμιση) και η λειτουργία παύσης, όταν δεν υπάρχει ζήτηση παροχής νερού
- Bluetooth σύνδεση με κινητές συσκευές και για άμεσο έλεγχο πολλαπλών αντλιών μέσω του ενσωματωμένου δικτύου WILO NET
- Νέα μεγάλη έγχρωμη ψηφιακή οθόνη με φωτισμό
- "Πράσινο πλήκτρο" για τις βασικές ρυθμίσεις και 2 επιπλέον κουμπιά για πλοήγηση στο μενού λειτουργιών και πληροφοριών
- Τρόποι ελέγχου: Dynamic Adapt plus, Δp-c, Δp-v, n-const, T-const, ΔT-const, Q-const
- Αυτόματο κλείσιμο, όταν δεν υπάρχει ζήτηση, λειτουργία θερμοδομέτρησης (θέρμανση και ψύξη), δυνατότητα σύνδεσης 2 εξωτερικών αισθητηρίων διαφορικής πίεσης και 2 εξωτερικών αισθητηρίων θερμοκρασίας, ενσωματωμένο αισθητήριο θερμοκρασίας και παροχομέτρηση
- Δυνατότητα προσθήκης CIF-Module για επικοινωνία με το BMS μέσω πρωτοκόλλων
- Δυνατότητα ρύθμισης παροχής με ένδειξη στην οθόνη

Σημείωση: Το θερμομονωτικό κέλυφος περιλαμβάνεται στην συσκευασία του Stratos MAXO

Stratos MAXO R7 Αισθητήρια

Τύπος	Υποστηριζόμενα μοντέλα	Κωδικός	Τιμή σε €
Pipe contact sensor Pt 1000 B	Stratos MAXO (Z) (D)	2193421	37,00
Immersion sensor Pt 1000 AA	Stratos MAXO (Z) (D)	2193422	37,00
Immersion well G 1/2", 45mm	Stratos MAXO (Z) (D)	2193423	31,00
Immersion well G 1/2", 100mm	Stratos MAXO (Z) (D)	2193424	31,00
Fluid temperature sensor/Cable L630 KIT (-R7)	Stratos MAXO (D)	2194058	101,00

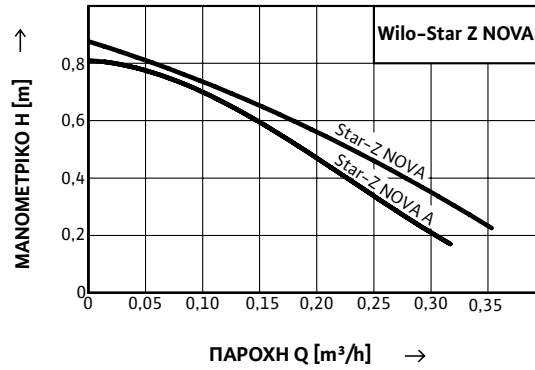
Stratos MAXO R7 CIF-Modules

Τύπος	Υποστηριζόμενα μοντέλα	Κωδικός	Τιμή σε €
CIF-Module BACnet MS/TP	Stratos MAXO (Z) (D)	2190367	287,00
CIF-Module Modbus RTU	Stratos MAXO (Z) (D)	2190368	192,00
CIF-Module CANopen	Stratos MAXO (Z) (D)	2190369	269,00
CIF-Module LON TP/FT-10	Stratos MAXO (Z) (D)	2190370	478,00
CIF-Module PLR	Stratos MAXO (Z) (D)	2190371	200,00

STRATOS MAXO R7 - ΜΟΝΩΤΙΚΟ ΚΕΛΥΦΟΣ ΓΙΑ ΕΦΑΡΜΟΓΕΣ ΨΥΞΗΣ

Τύπος	Κωδικός	Τιμή σε €
ClimaForm Stratos MAXO 25/0,5-4/6-12	2201729	341,00
ClimaForm Stratos MAXO 30/0,5-4/6-14	2201730	341,00
ClimaForm Stratos MAXO 32/0,5-16	2201732	370,00
ClimaForm Stratos MAXO 32/0,5-8/10/12	2201731	365,00
ClimaForm Stratos MAXO 40/0,5-12/16	2201734	365,00
ClimaForm Stratos MAXO 40/0,5-4/8	2201733	365,00
ClimaForm Stratos MAXO 50/0,5-14/16	2201738	478,00
ClimaForm Stratos MAXO 50/0,5-6	2201735	415,00
ClimaForm Stratos MAXO 50/0,5-8	2201736	415,00
ClimaForm Stratos MAXO 50/0,5-9/12	2201737	415,00
ClimaForm Stratos MAXO 65/0,5-6/9	2201739	425,00

ΚΥΚΛΟΦΟΡΗΤΕΣ



Wilo - Star-Z-NOVA



Τεχνικά στοιχεία:

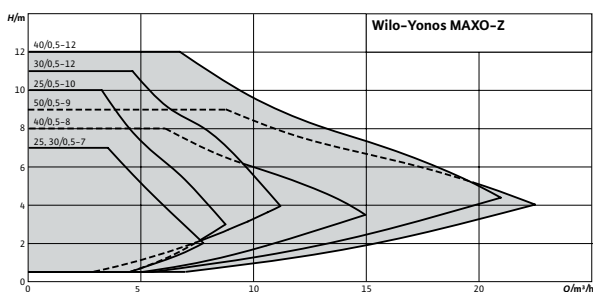
- Κυκλοφορητές υψηλής απόδοσης μονοφασικοί για την ανακυκλοφορία ζεστού νερού χρήσης, σκληρότητας μέχρι 20 βαθμούς στους 65°C
- Σύγχρονος κινητήρας, χαμηλής κατανάλωσης ενέργειας (μέγιστο 4,5W)
- Πτερωτή από ανοξείδωτο χάλυβα
- Μέγιστη αντιδιαβρωτική προστασία
- Μέγιστη ασφάλεια υγιεινής
- Γρήγορη ηλεκτρική σύνδεση χάρη στον ταχυσύνδεσμο Wilo Connector
- Περιλαμβάνεται η θερμική μόνωση

Star-Z-NOVA						
Τύπος	Απόσταση στομίων (mm)	Συνδέσεις στομίων	Αντίστοιχοι τύποι σειράς	PN	Κωδικός	Τιμή σε €
Star-Z-NOVA	84	Rp 1/2"	Z-15	10	4132760	240,00
Star-Z-NOVA A	138	Rp 1/2"	Z-15A	10	4132761	380,00

Σημ. Ο τύπος Star-Z NOVA A διαθέτει βαλβίδα αντεπιστροφής και σφαιρικό διακόπτη.

Ο τύπος Star-Z NOVA A παραδίδεται με τα αντίστοιχα ορειχάλκινα ρακόρ 1/2".

ΚΥΚΛΟΦΟΡΗΤΕΣ



Wilo - Yonos MAXO-Z & Wilo-Connect Module



Τεχνικά στοιχεία:

- Κυκλοφορητής υψηλής απόδοσης που εκπληρώνει ήδη τις απαιτήσεις της οδηγίας ErP της Ε.Ε. (EEL ≤ 0,20), όπου EEL ο Δείκτης Ενεργειακής Απόδοσης σύμφωνα με τις οδηγίες EC 641/2009 και EU 622/2012
- Ιδανικός για χρήση σε μονοκατοικίες, διπλακατοικίες ή μικρές πολυκατοικίες
- Ρύθμιση επιθυμητού μανομετρικού με μεγάλη ακρίβεια (βήματα των 0,5m με εμφάνιση στο LED κατά τη ρύθμιση)

- Ρύθμιση μανομετρικού από μόλις 0,5m
- Έως 90% εξοικονόμηση ενέργειας σε σύγκριση με κυκλοφορητές σταθερών στροφών
- Μεγάλη ροπή εκκίνησης
- Αυτόματο ξεμπλοκάρισμα σε περίπτωση αποτυχίας εκκίνησης
- Τρόποι λειτουργίας: Δρ-σ, Δρ-ν, 3 σταθερές ταχύτητες, αυτόματη εξαέρωση
- Θερμοκρασία νερού 0°C ... +80°C

- Τροφοδοσία 1~230V, 50/60Hz
- Μέγιστη πίεση λειτουργίας 10 bar
- Βαθμός προστασίας IPX4D
- Standard διαθέσιμη επαφή για BMS: αναγγελία βλάβης
- Ενσωματωμένη προστασία κινητήρα
- Σώμα από ορείχαλκο (RG) και ανοξείδωτο χάλυβα (SS)
- Φλάντζες Combi PN6/PN10
- Γρήγορη και εύκολη εγκατάσταση με το Wilo Connector

Yonos MAXO-Z

Τύπος	Δείκτης Ενεργειακής Απόδοσης (EEL)	Συνδέσεις στομίων	Απόσταση στομίων (l) mm	Αντίστοιχοι τύποι σειράς TOP-Z	Κωδικός Αντλίας	Τιμή σε €	Κωδικός Θερμ. κελύφους	Τιμή σε €
Yonos MAXO-Z 25/0,5-7 RG	≤0,20	Rp 1"	180	TOP-Z 25/7	2175538	1.076,00	2051172	22,00
Yonos MAXO-Z 25/0,5-10 RG	≤0,20	Rp 1"	180	TOP-Z 25/10	2175539	1.108,00	2051172	22,00
Yonos MAXO-Z 30/0,5-7 RG	≤0,20	Rp 1 1/4"	180	TOP-Z 30/7	2175540	1.108,00	2051172	22,00
Yonos MAXO-Z 30/0,5-12 RG	≤0,20	Rp 1 1/4"	180	TOP-Z 30/10	2175541	1.407,00	2037924	27,00
Yonos MAXO-Z 32/0,5-16 SS NEO	≤0,20	DN 32	220		2219220	3.661,00	2194871	34,00
Yonos MAXO-Z 40/0,5-8 RG	≤0,20	DN 40	220	TOP-Z 40/7	2175542	1.806,00	2037925	25,00
Yonos MAXO-Z 40/0,5-12 RG	≤0,20	DN 40	250	TOP-Z 40/10	2175543	2.488,00	2051210	28,00
Yonos MAXO-Z 40/0,5-16 SS NEO	≤0,20	DN 40	250		2219221	5.218,00	2123374	60,00
Yonos MAXO-Z 50/0,5-9 RG	≤0,20	DN 50	280	TOP-Z 50/7	2175544	2.785,00	2042946	27,00
Yonos MAXO-Z 50/0,5-16 SS NEO	≤0,20	DN 50	340		2219222	5.997,00	2153140	40,00
Yonos MAXO-Z 65/0,5-12 RG	≤0,20	DN 65	340	TOP-Z 65/10	2175545	5.171,00	2058023	50,00
Yonos MAXO-Z 65/0,5-16 SS NEO	≤0,20	DN 65	340		2219223	7.342,00	2153139	50,00

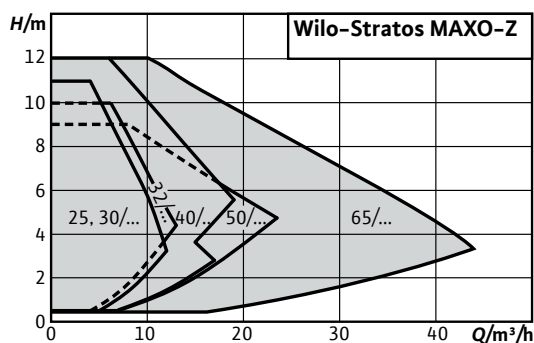
Wilo-Connect Module Yonos MAXO

Περιγραφή	Καταλληλότητα	Λειτουργίες ελέγχου				Κωδικός	Τιμή σε €
Wilo-Connect Module Yonos MAXO (Αξεσουάρ αναβάθμισης διασύνδεσης με τα συστήματα αυτοματισμού κτιριακών εγκαταστάσεων (BMS))	Όλα τα μοντέλα Yonos MAXO, Yonos MAXO -D, Yonos MAXO -Z	Ext - Off (Εξωτερικός έλεγχος ON - OFF)	SSM (Ψυχρή επαφή βλάβης)	SBM (Ψυχρή επαφή λειτουργίας)	Dual Pump (λειτουργία δίδυμη αντλίας)	2210108	291,00

Στις τιμές περιλαμβάνονται τα αντίστοιχα ρακόρ, φλάντζες, βίδες και παρεμβύσματα.



Δείκτης ενεργειακής απόδοσης (EEI)
≤0,17



Wilo - Stratos MAXO-Z



Stratos MAXO-Z						Stratos MAXO-Z Αισθητήρια		
Τύπος	Σύνδεση στομίων	Απόσταση στομίων (mm)	Αντίστοιχοι τύποι σειράς Stratos-Z	Κωδικός	Τιμή σε €	Τύπος Αισθητήριου θερμοκρασίας Επαφής / Εμβαπτιζόμενο	Κωδικός	Τιμή σε €
Stratos MAXO-Z 25/0,5-6	Rp 1"	180	-	2164666	1.894,00	Pipe contact sensor Pt 1000 B	2193421	37,00
Stratos MAXO-Z 25/0,5-8	Rp 1"	180	Stratos-Z 25/1-8	2164667	1.961,00	Immersion sensor Pt 1000 AA	2193422	37,00
Stratos MAXO-Z 25/0,5-12	Rp 1"	180	-	2164668	2.702,00	Immersion well G 1/2", 45mm	2193423	31,00
Stratos MAXO-Z 30/0,5-6	Rp 1 1/4"	180	-	2164669	2.028,00	Immersion well G 1/2", 100mm	2193424	31,00
Stratos MAXO-Z 30/0,5-8	Rp 1 1/4"	180	Stratos-Z 30/1-8	2164670	2.148,00	Stratos MAXO-Z CIF-Modules		
Stratos MAXO-Z 30/0,5-12	Rp 1 1/4"	180	Stratos-Z 30/1-12	2164671	2.998,00	Τύπος	Κωδικός	Τιμή σε €
Stratos MAXO-Z 32/0,5-8	DN 32	220	-	2164672	2.162,00	CIF-Module BACnet MS/TP	2190367	287,00
Stratos MAXO-Z 32/0,5-12	DN 32	220	-	2164673	3.310,00	CIF-Module Modbus RTU	2190368	192,00
Stratos MAXO-Z 40/0,5-8	DN 40	220	Stratos-Z 40/1-8	2164674	3.536,00	CIF-Module CANopen	2190369	269,00
Stratos MAXO-Z 40/0,5-12	DN 40	250	Stratos-Z 40/1-12	2164675	4.054,00	CIF-Module LON TP/FT-10	2190370	478,00
Stratos MAXO-Z 50/0,5-9	DN 50	280	Stratos-Z 50/1-9	2164676	5.134,00	CIF-Module PLR	2190371	200,00
Stratos MAXO-Z 65/0,5-12	DN 65	340	Stratos-Z 65/1-12	2164677	7.891,00			

ΚΥΚΛΟΦΟΡΗΤΕΣ

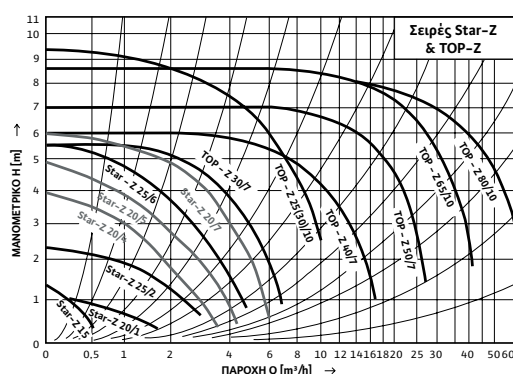
STAR-Z NOVA T



Star-Z



TOP-Z RG



Wilo - Z



Star-Z																				
Τύπος	Απόσταση στομίων (mm)	Συνδέσεις στομίων	Αντίστοιχοι τύποι σειράς	Υλικό Σώματος	PN	Τάση (V)	Κωδικός	Τιμή σε €	Παροχή (m³/h)											
									Μανομετρικό (m)											
Star-Z NOVA T	140	Rp 1/2"	-	ορείχαλκος	10	1~230	4222650	535,00												
Star-Z 20/1	140	Rp 1/2"	Z20, ZP 20-1	ορείχαλκος	10	1~230	4028111	368,00	1,03	1,02	1,01	0,97	0,90	0,80	0,70	0,60	0,40	0,30		
Star-Z 20/4-3	150	Rp 3/4"	-	ορείχαλκος	10	1~230	4081193	470,00	4	3	1,7	1	0,5	0,3						
Star-Z 20/5-3	150	Rp 3/4"	-	ορείχαλκος	10	1~230	4081198	542,00	5	4	3	2	1,5	1	0,3					
Star-Z 20/7-3	150	Rp 3/4"	-	ορείχαλκος	10	1~230	4081203	600,00	6	5,5	4,8	4	3,5	3	2,3	1,8	1,2	0,5		
									0	0,2	0,4	1	1,6	2,2	2,8	3,4	4	4,6		
Star-Z 25/2	180	Rp 1"	-	ορείχαλκος	10	1~230	4029062	423,00	2,2	2,1	2	1,7	1	1,03	0,6					
Star-Z 25/6	180	Rp 1"	Z25, ZP 20-1	ορείχαλκος	10	1~230	4047573	592,00	5,5	5,3	5,1	4,6	4	3,4	2,7	2,1	1,4	0,8		
TOP-Z																				
Τύπος	Απόσταση στομίων (mm)	Συνδέσεις στομίων	Αντίστοιχοι τύποι σειράς	Υλικό Σώματος	PN	Τάση (V)	Κωδικός	Τιμή σε €	Παροχή (m³/h)											
									Μανομετρικό (m)											
TOP-Z 25/10* RG	180	Rp 1"	-	ορείχαλκος	10	1~230	2061964	1.019,00	9,3	9,2	9	8,5	7,7	6,8	5,8	4,6	3,3	2		
TOP-Z 30/7 RG	180	Rp 1 1/4"	Z30, ZP 30	ορείχαλκος	10	1~230	2048340	1.032,00	5,4	5,2	5	4,5	3,8	3	1,9	0,6				
TOP-Z 30/10* RG	180	Rp 1 1/4"	-	ορείχαλκος	10	1~230	2059857	1.272,00	9,3	9,2	9	8,5	7,7	6,8	5,8	4,6	3,3	2		
									0	1	2	4	6	8	10	12	14	16		
TOP-Z 40/7*	250	DN 40	TOP-Z40, ZP 40	GG 20	6/10	1~230	2046631	1.453,00	6	5,95	5,9	5,7	5,5	5	4,5	3,6	2,4	1,3		
TOP-Z 40/7* RG	250	DN 40	-	ορείχαλκος	4/10	1~230	2046637	1.574,00	6	5,95	5,9	5,7	5,5	5	4,5	3,6	2,4	1,3		
									0	4	8	12	16	20	25	30	35	40		
TOP-Z 50/7	280	DN 50	TOP-Z50, ZP 50	GG 20	6/10	3~400	2175521	1.783,00	6,9	6,9	6,6	6,4	5,8	4,5	2,4					
TOP-Z 50/7 RG	280	DN 50	-	ορείχαλκος	6/10	3~400	2175522	2.482,00	6,9	6,9	6,6	6,4	5,8	4,5	2,4					
TOP-Z 65/10	340	DN 65	TOP-Z65, ZP 65	GG 20	6/10	3~400	2175527	2.586,00	8,9	8,8	8,6	8,4	8,1	7,3	6,2	5,1	3,9	2,4		
TOP-Z 65/10 RG	340	DN 65	-	ορείχαλκος	6/10	3~400	2175528	3.651,00	8,9	8,8	8,6	8,4	8,1	7,3	6,2	5,1	3,9	2,4		
									0	10	20	30	35	40	45	50	55	60		
TOP-Z 80/10	360	DN 80	TOP-Z80, ZP 80	GG 20	6	3~400	2175531	3.239,00	9	8,4	7,7	6,8	6,4	5,9	5,4	4,7	4	3,1		
TOP-Z 80/10 RG	360	DN 80	-	ορείχαλκος	6	3~400	2175532	5.415,00	9	8,4	7,7	6,8	6,4	5,9	5,4	4,7	4	3,1		

Τεχνικά στοιχεία Star-Z NOVA T:

- Ενσωματωμένη βαλβίδα αντεπιστροφής και σφαιρικό διακόπτη
- Ενσωματωμένο ψηφιακό χρονοδιακόπτη με πραγματικό χρόνο λειτουργίας
- Ενσωματωμένο αισθητήριο θερμοκρασίας και θερμοστατικό έλεγχο, που εξασφαλίζει νερό επιστροφής στο boiler 55°C
- Αυτόματη αναγνώριση και υποστήριξη θερμικής απολύμανσης
- Αυτόματο TestRun
- Περιλαμβάνεται η θερμική μόνωση

Στις τιμές των κυκλοφορητών με ρακόρ περιλαμβάνονται τα αντίστοιχα ορειχάλκινα ρακόρ και στους κυκλοφορητές με χυτοσίδηρο φλαντζωτό σώμα (GG 20) περιλαμβάνονται οι αντίστοιχες σιδερένιες φλάντζες, βίδες και παρεμβύσματα.

ΚΥΚΛΟΦΟΡΗΤΕΣ

Συσκευή ανακυκλοφορίας ζεστού νερού χρήσης



AquaReturn

- Οικιακή συσκευή που εμποδίζει τη σπατάλη νερού και ενέργειας, ενώ περιμένετε να ζεσταθεί το νερό
- Μια συσκευή κάτω από το νιπτήρα εξυπηρετεί όλο το σπίτι



- Εύκολη εγκατάσταση χωρίς τροποποιήσεις



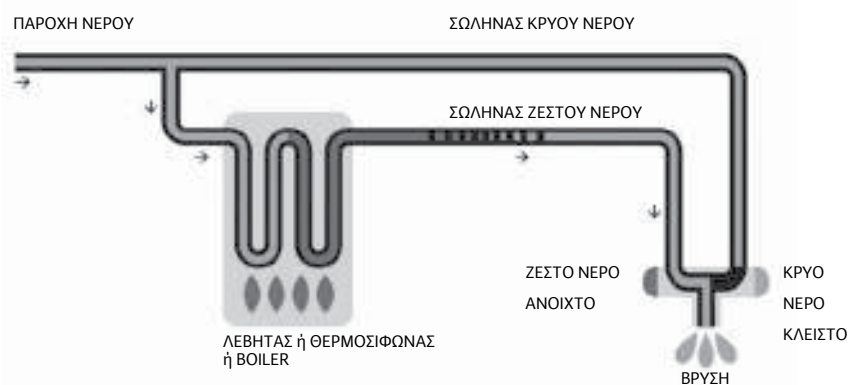
- Με έξυπνη πρίζα που δεν καταργεί την υπάρχουσα πρίζα στο μπάνιο



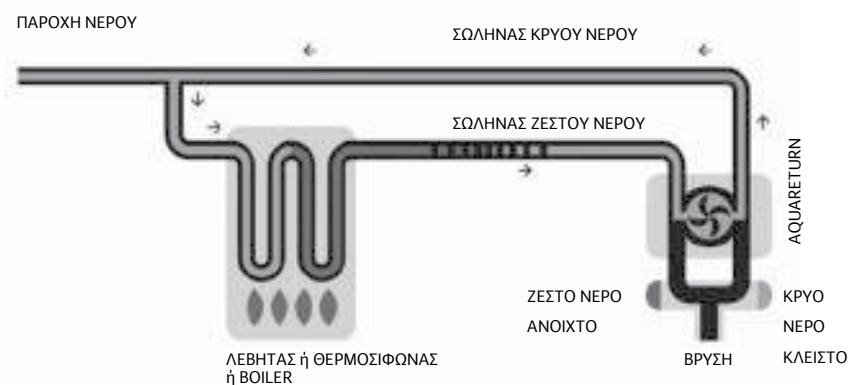
- Αυτόματο κλείσιμο της βρύσης του ζεστού νερού

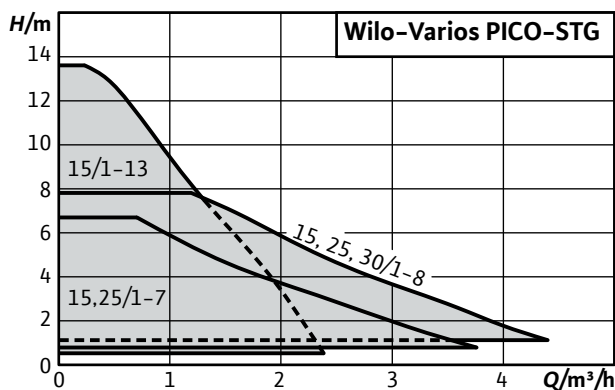
AquaReturn			
Τύπος	Συνδέσεις στομίων	Κωδικός	Τιμή σε €
AquaReturn	3/8"	2813245	670,00

ΣΥΜΒΑΤΙΚΗ ΕΓΚΑΤΑΣΤΑΣΗ



ΣΥΜΒΑΤΙΚΗ ΕΓΚΑΤΑΣΤΑΣΗ ΜΕ AquaReturn





Wilo - Varios PICO-STG

Varios PICO-STG															
Τύπος	Αντίστοιχο παλαιό τύπο STG	Συνδέσεις στομίων	PN	Κωδικός	Τιμή σε €	Παροχή (m ³ /h)									
						0	0,5	1	1,5	2	2,5	3	3,5	4	4,4
Varios PICO-STG 15/1-8-130	15/4, 15.6, 15/6.5	Rp 1/2"	10	4232742	466,00	7,5	7,5	7,5	6,8	5,8	4,8	3,8	2,8	1,8	0,8
Varios PICO-STG 25/1-8-130	-	Rp 1"	10	4232744	489,00	7,5	7,5	7,5	6,8	5,8	4,8	3,8	2,8	1,8	0,8
Varios PICO-STG 25/1-8-180	25/4, 25/6.5, 25/7, 25/8	Rp 1"	10	4232743	489,00	7,5	7,5	7,5	6,8	5,8	4,8	3,8	2,8	1,8	0,8
Varios PICO-STG 30/1-8-180	30/7, 30/8	Rp 1 1/4"	10	4232745	512,00	7,5	7,5	7,5	6,8	5,8	4,8	3,8	2,8	1,8	0,8
Varios PICO-STG 15/1-13-180	15/9, 15/11	Rp 1/2"	10	4232747	475,00	13	11	9	8	7	6	4	3	2	1
Varios PICO-STG 15/1-13-130	15/9, 15/11	Rp 1/2"	10	4232746	475,00	13	11	9	8	7	6	4	3	2	1

Προαιρετικός εξοπλισμός:

Καλώδιο σήματος PWM	4222049	24,00
---------------------	---------	--------------

ΑΝΤΛΙΕΣ ΥΠΟΒΡΥΧΙΕΣ ΓΙΑ ΚΑΘΑΡΑ & ΟΜΒΡΙΑ ΝΕΡΑ

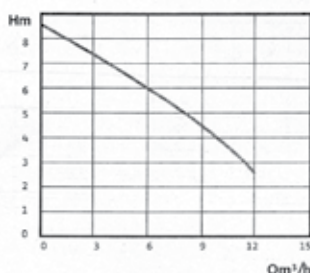
ΝΕΑ ΟΙΚΟΝΟΜΙΚΗ ΣΕΙΡΑ WILO ΑΠΟ ΣΥΝΘΕΤΙΚΟ ΥΛΙΚΟ

Initial Drain 10.7



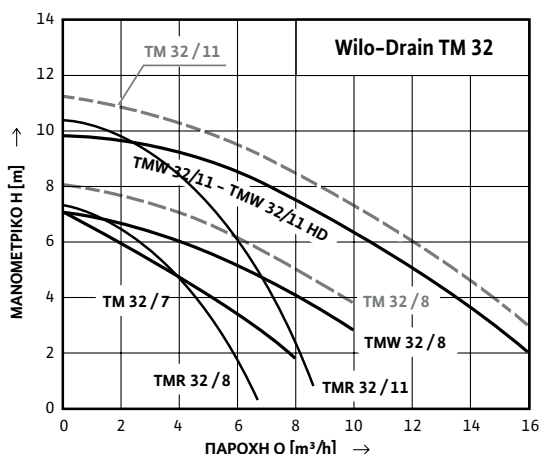
ΑΝΤΛΙΑ ΟΜΒΡΙΩΝ

Τύπος	∅	Ονομ. Ισχύς P2 (kW)	Ονομ. Ένταση I (A)	Τιμή/τεμχ.
INITIAL DRAIN 10.7	1 1/2"	0.55	3.6	189,00



Τεχνικά χαρακτηριστικά:

- Τάση τροφοδοσίας: 230V - 50Hz
- Ισχύς P1: 0,55 kW (0,75 Hp)
- Βαθμός προστασίας: IP 68
- Θερμοκρασία: +5°C έως 35°C
- Μέγιστο βάθος βύθισης: 5m
- Μήκος καλωδίου: 10m
- Ελεύθερο πέρασμα στερεών: 5mm
- Στόμιο σύνδεσης: 1 1/2"
- Ενσωματωμένος πλωτροδιακόπτης (φλοτέρ)



Wilo - Drain TM

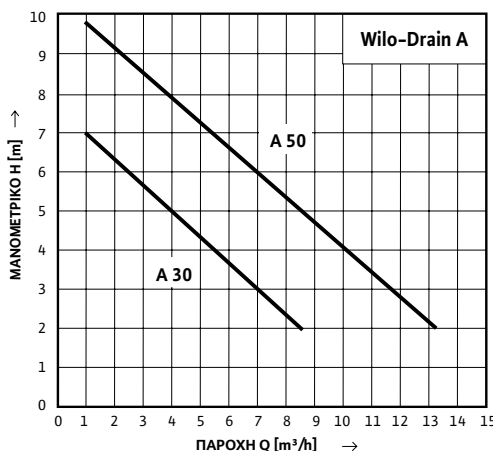
Τεχνικά στοιχεία:

- Αντλίες από συνθετικό υλικό με πλωτηροδιακόπτη 4m (10m) καλώδιο και φινις σούκο 1~230V, 50Hz, με ενσωματωμένη βαλβίδα αντεπιστροφής (εκτός TM 32/7), ελεύθερο πέρασμα στερεών ϕ 10mm
- Όταν καταργηθεί ο στροβιλισμός (TMW→TM), η καμπύλη των αντλιών είναι με διακεκομμένες γραμμές
- Μέγιστη θερμοκρασία αντλούμενου υγρού +3°C έως +35°C
- Μέγιστη θερμοκρασία αντλούμενου υγρού για μικρό χρονικό διάστημα (3 min) +90°C

TM / TMW					
Τύπος	ϕ	Όνομ. Ισχύς P2 (kW)	Όνομ. Ένταση I (A)	Κωδικός	Τιμή σε €
TM 32/7 - A	35 mm	0,25	1,4	4048412	317,00
TMW 32/8 - A*	Rp1 $\frac{1}{4}$ "	0,37	2,1	4048413	351,00
TMR 32/8-A (10m) ***	Rp1 $\frac{1}{4}$ "	0,37	2,1	4145326	368,00
TMW 32/11 - A*	Rp1 $\frac{1}{4}$ "	0,55	3,6	4048414	402,00
TMW 32/11 (10m) - A*	Rp1 $\frac{1}{4}$ "	0,55	3,6	4058060	433,00
TMW 32/11 HD (10m) - A**	Rp1 $\frac{1}{4}$ "	0,55	3,6	4048715	579,00
TMR 32/11-A ***	Rp1 $\frac{1}{4}$ "	0,55	3,6	4145327	461,00

- Ελάχιστες διαστάσεις φρεατίου:
TM/TMW/TMR 32/7 και 32/8: 350 x 350 x 280mm
TM/TMW/TMR 32/11: 350 x 350 x 330mm

- * Με σύστημα στροβιλισμού.
- ** Με σύστημα στροβιλισμού για **διαβρωτικά υγρά**.
- *** Υπολειπόμενη στάθμη νερού 2mm

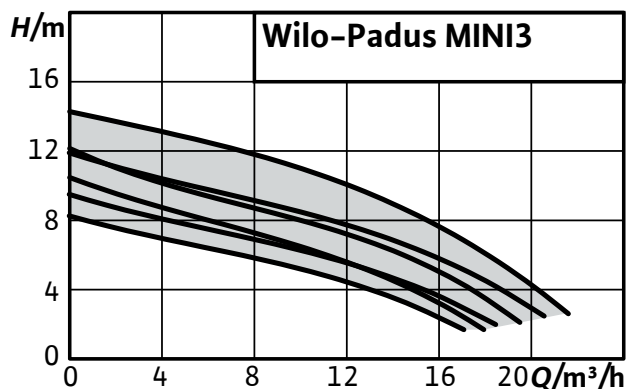


Wilo - Drain A

Τεχνικά στοιχεία:

- Ανοξείδωτες αντλίες με πλωτηροδιακόπτη 5m καλώδιο και φινις σούκο 1~230V, 50Hz, ελεύθερο πέρασμα στερεών ϕ 10mm
- Ελάχιστες διαστάσεις φρεατίου: 350 x 350 x 350mm

A							
Τύπος	ϕ	Τάση (V)	Ισχύς P2 kW	PS	Όνομ. Ένταση I (A)	Κωδικός	Τιμή σε €
A 30	Rp1 $\frac{1}{4}$ "	1~230	0,25	0,33	1,3	2812101	429,00
A 50	Rp1 $\frac{1}{4}$ "	1~230	0,37	0,50	2,0	2812102	464,00


Νέο προϊόν


Wilo - Padus MINI3

Τεχνικά στοιχεία:

- Ελεύθερο πέρασμα στερεών \varnothing 10mm, με καλώδιο 10m
- Διπλή στεγανοποίηση με θάλαμο στεγανοποίησης με λάδι
- Ενσωματωμένος πυκνωτής (1~230V)

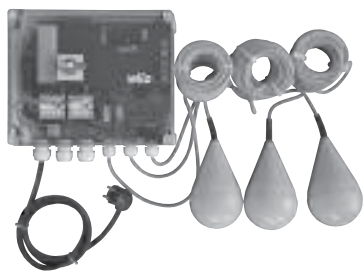
- Ενσωματωμένη βαλβίδα αντεπιστροφής
- Τύπος A: Με πλωτηροδιακόπτη και ενσωματωμένο φιν
- Τύπος P: Με ενσωματωμένο φιν
- Τύπος O: Με ελεύθερο άκρο καλωδίου

- Τύπος M: Με πολυκάναλη περρωτή ημιανοιχτού τύπου
- Τύπος V: Με περρωτή vortex
- Ελάχιστες διαστάσεις φρεατίου: 500 x 500 x 500 mm

Padus MINI3, ανοξείδωτες αντλίες

Τύπος	\varnothing	Τάση (V)	Ονομ. Ισχύς P2 (kW)	Ονομ. Ένταση I (A)	Κωδικός	Τιμή σε €
Padus MINI3-M04.10/M05-523/A-10M	G 1 1/2"	1~230	0,5	3,3	3118609	723,00
Padus MINI3-M04.10/M05-523/P-10M	G 1 1/2"	1~230	0,5	3,3	3118610	701,00
Padus MINI3-M04.10/T05-540/O-10M	G 1 1/2"	3~400	0,5	1,3	3118611	807,00
Padus MINI3-M04.12/M06-523/A-10M	G 1 1/2"	1~230	0,6	4,1	3118612	775,00
Padus MINI3-M04.12/M06-523/P-10M	G 1 1/2"	1~230	0,6	4,1	3118613	749,00
Padus MINI3-M04.12/T06-540/O-10M	G 1 1/2"	3~400	0,6	1,6	3118614	878,00
Padus MINI3-M04.14/M08-523/A-10M	G 1 1/2"	1~230	0,75	4,7	3118615	798,00
Padus MINI3-M04.14/M08-523/P-10M	G 1 1/2"	1~230	0,75	4,7	3118616	772,00
Padus MINI3-V04.08/M05-523/A-10M	G 1 1/2"	1~230	0,5	3,3	3118625	763,00
Padus MINI3-V04.08/M05-523/P-10M	G 1 1/2"	1~230	0,5	3,3	3118626	741,00
Padus MINI3-V04.08/T05-540/O-10M	G 1 1/2"	3~400	0,5	1,3	3118627	847,00
Padus MINI3-V04.10/M06-523/A-10M	G 1 1/2"	1~230	0,6	4,1	3118628	815,00
Padus MINI3-V04.10/M06-523/P-10M	G 1 1/2"	1~230	0,6	4,1	3118629	789,00
Padus MINI3-V04.10/T06-540/O-10M	G 1 1/2"	3~400	0,6	1,6	3118630	917,00
Padus MINI3-V04.12/M08-523/A-10M	G 1 1/2"	1~230	0,75	4,7	3118631	838,00
Padus MINI3-V04.12/M08-523/P-10M	G 1 1/2"	1~230	0,75	4,7	3118632	870,00

Micro Control



Easy Control



Smart Control



Ηλεκτρονικοί πίνακες Micro Control, Easy Control και Smart Control για αντλίες αποστράγγισης και λυμάτων

Micro Control						
Τύπος			Κωδικός	Τιμή σε €		
MS-L-1x4kW-DOL			2539741	713,00		
MS-L-2x4kW-DOL + 3ΠΛ (230 V) (απλοί πλωτήρες)			2987645	1.358,00		
MS-L-2x4kW-DOL + 3ΠΛ (400 V) (απλοί πλωτήρες)			2987646	1.358,00		
MS-L-2x4kW-DOL + 3ΒΠΛ (230 V) (πλωτήρες βαρέως τύπου)			2987647	1.727,00		
MS-L-2x4kW-DOL + 3ΒΠΛ (400 V) (πλωτήρες βαρέως τύπου)			2987648	1.727,00		

Easy Control / Smart Control						
Τύπος	Για 1 αντλία			Για 2 αντλίες		
	Κωδικός	Εύρος έντασης ρεύματος (A) ελεγχόμενων αντλιών	Τιμή σε €	Κωδικός	Εύρος έντασης ρεύματος (A) ελεγχόμενων αντλιών	Τιμή σε €
EC-L-..x12A-MT34-DOL	2543211	0,3-12,0	1.147,00	2543221	0,3-12,0	1.528,00
SC-L-..x12A-T4-DOL	2538928	8,0-12,0		2538929	8,0-12,0	4.688,00
SC-L-..x14A-T4-SD	2538948	10,3-14,6		2538949	10,3-14,6	5.736,00
SC-L-..x16A-T4-DOL	2538932	10,0-16,0		2538933	10,0-16,0	4.709,00
SC-L-..x19A-T4-SD	2538952	12,9-19,0		2538953	12,9-19,0	5.782,00
SC-L-..x20A-T4-DOL	2538936	16,0-20,0		2538937	16,0-20,0	4.964,00
SC-L-..x24A-T4-SD	2538956	17,2-24,1		2538957	17,2-24,1	5.847,00
SC-L-..x32A-T4-SD	2538960	22,4-32,7		2538961	22,4-32,7	6.528,00
SC-L-..x42A-T4-SD	2538964	31,0-43,1				
SC-L-..x55A-T4-SD	2538968	37,9-55,1				
SC-L-..x72A-T4-SD	2538972	50,0-72,4				

* Ο πίνακας EC-L είναι διαθέσιμος έως 3 αντλίες και ο SC-L έως 4 αντλίες.

ΕΞΑΡΤΗΜΑΤΑ

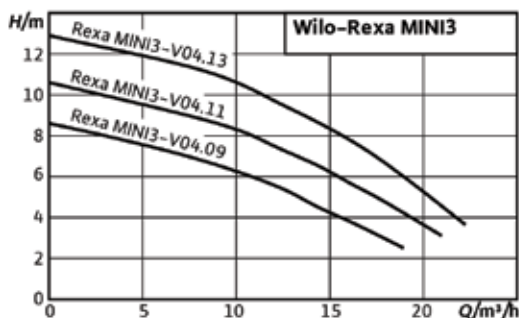
Ηλεκτρονικό αισθητήριο στάθμης (1 για κάθε πίνακα) 0-2,5 m.Y.Σ.	10m καλώδιο	6088839	645,00
	20m καλώδιο	6088838	733,00
	30m καλώδιο	6088837	839,00
	50m καλώδιο	6088836	979,00
	100m καλώδιο	6088835	1.383,00
Πλωτηροδιακόπτης λυμάτων MS 1 3 τεμ. για τον EC-L 1 4 τεμ. για τον EC-L 2 5 τεμ. για τον Smart Control	ειδική κατασκευή για μεγάλη αντοχή σε λύματα, 10m καλώδιο	2004593	167,00
Ρελέ αντιεκρηκτικού διαχωρισμού σήματος (Zenner)	για λειτουργία πίνακα με ηλεκτρονικό αισθητήριο πίεσης	2541372	549,00

Ρελέ αντιεκρηκτικού διαχωρισμού για πλωτηροδιακόπτες **κατόπιν ζήτησης**

Rexa MINI3



Wilo - Rexa MINI3



Τεχνικά στοιχεία:

- Με ενσωματωμένο πλωτηροδιακόπτη
- Μήκος καλωδίου 5m ή 10m (ανάλογα τον τύπο)
- Κινητήρας από ανοξείδωτο χάλυβα
- Υδραυλικό μέρος απο χυτοσίδηρο

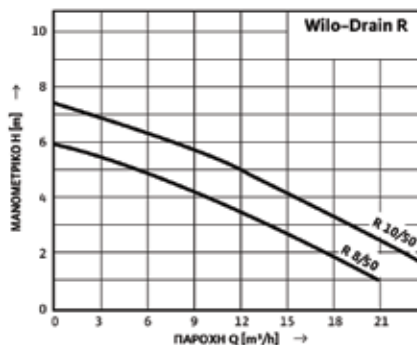
Rexa MINI3

Τύπος	∅	Τάση (V)	Ονομ. Ισχύς P2 (kW)	Πέρασμα στερεών (mm)	Ονομ. Ένταση I (A)	Κωδικός	Τιμή σε €
V04.09/M05-523/A-5m	1½"	1-230	0,50	40	3,3	3094002	593,00
V04.11/M06-523/A-5m	1½"	1-230	0,60	40	4,1	3094005	622,00
V04.13/M08-523/A-5m	1½"	1-230	0,75	40	4,7	3094007	645,00
V04.09/M05-523/A-10m	1½"	1-230	0,50	40	3,3	3094009	632,00
V04.09/T05-540/O-10m	1½"	3-400	0,50	40	1,3	3094010	673,00
V04.11/M06-523/A-10m	1½"	1-230	0,60	40	4,1	3094012	637,00
V04.11/T06-540/O-10m	1½"	3-400	0,60	40	1,6	3094013	684,00

R



Wilo - Drain R



Τεχνικά στοιχεία:

- Με ενσωματωμένο πλωτηροδιακόπτη, 5m καλώδιο και φινι σούκο
- R: Κινητήρας και πόδια αντλίας από ανοξείδωτο χάλυβα, κέλυφος αντλίας από χυτοσίδηρο
- Ελάχιστες διαστάσεις φρεατίου: R: 500 x 500 x 500mm

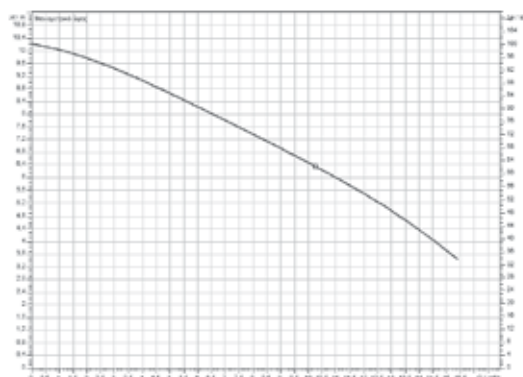
R

Τύπος	∅	Τάση (V)	Ονομ. Ισχύς P2 (kW)	Πέρασμα στερεών (mm)	Ονομ. Ένταση I (A)	Κωδικός	Τιμή σε €
R 8/50 M	2"	1-230	0,60	50	3,5	2812104	726,00
R 10/50 M	2"	1-230	0,75	50	5,0	2812105	768,00

Initial WASTE 14-9

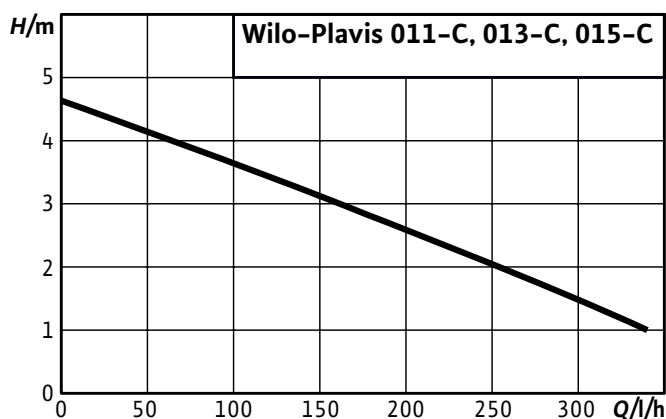


Wilo - Initial WASTE 14-9



Initial WASTE 14-9

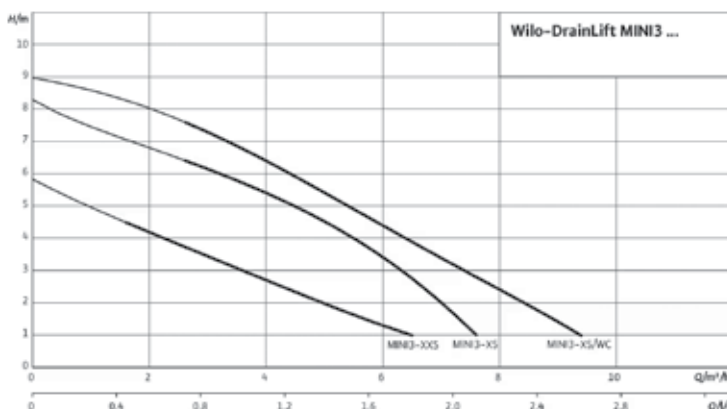
Τύπος	∅	Ονομ. Ισχύς P2 (kW)	Ονομ. Ένταση I (A)	Κωδικός	Τιμή σε €
Initial WASTE 14-9	1,5"	0,65	4,5	4168022	252,00



Wilo - Plavis



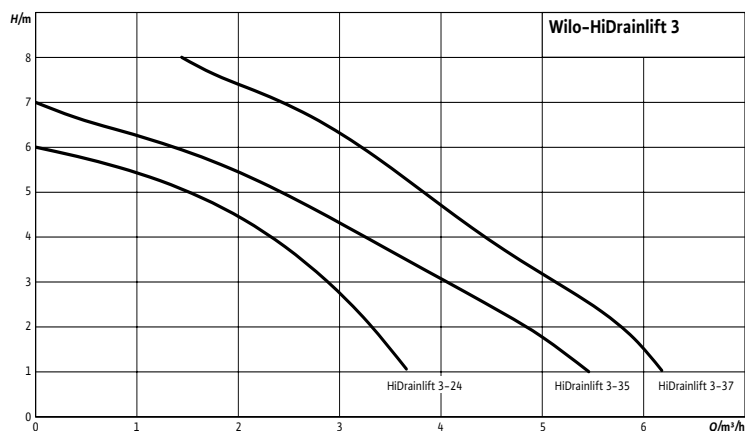
Plavis				
Τύπος	Μικτός ενεργός όγκος (l)	Απορ. Ισχύς P1 (W)	Κωδικός	Τιμή σε €
Plavis 011-C-2G	0,7	<20	2548593	107,00
Plavis 013-C-2G	1,1	<20	2548552	173,00
Plavis 015-C-2G	1,6	<20	2548553	202,00



Wilo - DrainLift MINI3-XS/WC-EF



DrainLift MINI3						
Τύπος	Τάση (V)	Ονομ. Ισχύς (kW)	P2 Ονομ. Ένταση I (A)	Κωδικός	Τιμή σε €	
DrainLift MINI3-XS/WC-EF	1 ~230	0,42	3,5	6095128	1020,00	
DrainLift MINI3-XXS-EF	1 ~230	0,15	1,2	6095126	718,00	



Wilo - HiDrainlift 3



Τεχνικά στοιχεία:

- Μικρή μονάδα αυτόματης απόμακρυνσης οικιακών αποβλήτων (επιδαπέδια εγκατάσταση)
- HiDrainlift 3-35 και HiDrainlift 3-37: για την αυτόματη διάθεση οικιακών αποβλήτων από έως και τρεις προσαγωγές (ντους, νιπτήρας, μπιντές, πλυντήριο ρούχων/πιάτων)

- HiDrainlift 3-24: για την αυτόματη διάθεση οικιακών αποβλήτων από ένα ντους και μια επιπλέον προσαγωγή (νιπτήρας ή μπιντές)
- Για άντληση αποβλήτων χωρίς έλαια και λίπη που δεν περιέχουν περιττώματα ή ίνες

- Μονάδα ανύψωσης λυμάτων, έτοιμη για σύνδεση, με κοπτήρες, φίλτρο ενεργού άνθρακα και ενσωματωμένη βαλβίδα αντεπιστροφής
- Περιέχεται σετ σύνδεσης για αγωγούς προσαγωγής και κατάθλιψης

HiDrainlift 3

Τύπος	Τάση (V)	Ονομ. Ισχύς (kW)	Ρ2Ονομ. Ένταση I (A)	Κωδικός	Τιμή σε €
HiDrainlift 3-24	1 ~230	0,3	1,2	4191678	718,00
HiDrainlift 3-35	1 ~230	0,4	1,7	4191679	792,00
HiDrainlift 3-37	1 ~230	0,4	2,0	4191680	863,00

Wilo – HiControl 1 / HiControl 1 FC



Λάθος τοποθέτηση του HiControl 1



Ορθή τοποθέτηση του HiControl 1

Ηλεκτρονική συσκευή για αυτόματο έλεγχο αντλίας, για αντλίες μονοφασικές έως 1,5HP (1,1kW – 10A) για το HiControl 1 και 2,0HP (1,5kW – 16A) για το HiControl FC

Τύπος	Κωδικός	Τιμή σε €
HiControl 1	4190896	165,00
HiControl 1 FC	4218631	203,00

Wilo – Electronic Control

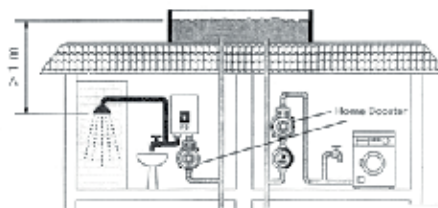
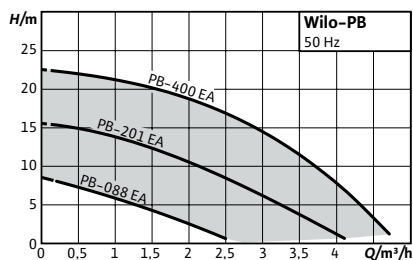


Μετατροπέας συχνότητας για αυτόματο έλεγχο αντλίας					
Τύπος	Τάση εισόδου (V)	Τάση εξόδου (V)	Μέγιστο ονομ. ρεύμα (A)	Κωδικός	Τιμή σε €
MM5	1~230	1~230	5	4160333	1.023,00
MM9	1~230	1~230	9	4160334	1.070,00
MT6	1~230	3~230	6	4160335	1.447,00
MT10	1~230	3~230	10	4160336	1.496,00

ΚΙΤ ΣΥΝΔΕΣΗΣ Electronic Control		
Τύπος	Κωδικός	Τιμή σε €
ΚΙΤ ΣΥΝΔΕΣΗΣ ELECTRONIC CONTROL	2986063	424,00

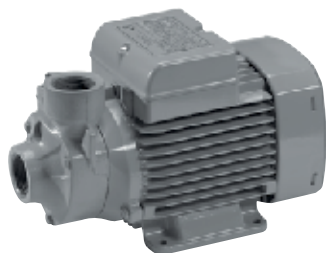
Περιλαμβάνει δοχείο διαστολής 8lt, βαλβίδα αντεπιστροφής, αποφρακτική βάνα και όλα τα απαραίτητα υδραυλικά εξαρτήματα.

Wilo - Home Booster



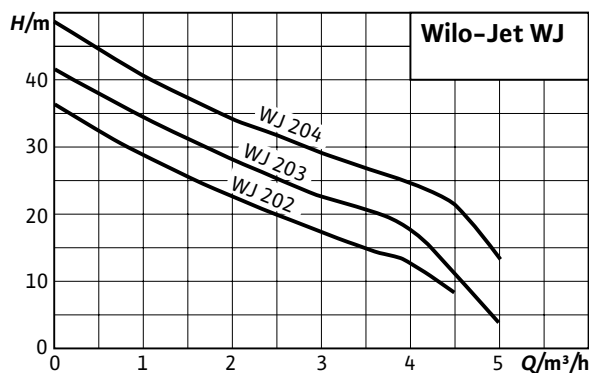
PB				
Τύπος	Συνδέσεις στομίων (mm)	Ονομ. Ισχύς P2 (kW)	Κωδικός	Τιμή σε € (1~230V)
PB-088EA	15	0,06	3068133	216,00
PB-201EA	15	0,20	3068136	292,00
PB-400EA	32	0,40	3068138	372,00

Wilo - HiPeri



Αντλίες μαντεμένιες σειρά HiPeri (οριζόντιες, μη αυτόματης αναρρόφησης)

Τύπος	Αναρ.	Κατάθ.	Τάση V	Ονομ. Ισχύς P2	Κωδικός	Τιμή σε €
HiPeri 1-4	1"	1"	1~230	0,37	4186197	171,00
HiPeri 1-5	1"	1"	1~230	0,55	4186198	209,00



Wilo - Jet WJ



Τεχνικά στοιχεία:

- Αντλία επιφανείας αυτόματης αναρρόφησης
- Η αυτόματη αναρρόφηση επιτυγχάνεται με μόνιμη διατήρηση ποσότητας νερού στην αναρρόφηση
- Πίεση εισόδου max 1 bar

Αντλίες ανοξειδωτες, σειρά WJ (οριζόντιες αυτόματης αναρρόφησης)

Τύπος	Ανάρ.	Καταθ.	Τάση (V)	Ονομ. kW	Ισχύς PS	Κωδικός	Τιμή σε €
WJ 202	1"	1"	1~230	0,55	0,75	4081221	371,00
WJ 203	1"	1"	1~230	0,75	1,00	4081222	424,00
WJ 204	1"	1"	1~230	1,0	1,4	4143999	450,00

FWJ



Σετ Νο1. Επιβάλλεται σε περιπτώσεις απ' ευθείας σύνδεσης στο δίκτυο. Περιλαμβάνει συσκευή έλλειψης νερού με φως schuko, ηλεκτρόδιο, βαλβίδα αντεπιστροφής, δύο μαστούς και ένα ταυ, καθώς και τεφλόν για τη γρήγορη συνδεσμολογία από τον εγκαταστάτη υδραυλικό. **Δεν παραδίδεται συνδεδεμένο.**

Σετ Νο2. Επιβάλλεται σε περιπτώσεις αναρρόφησης από δεξαμενή ή πηγάδι. Περιλαμβάνει ηλεκτρικό πλωτήροδιακόπτη με 10m καλώδιο και βαρίδι. Παραδίδεται συνδεδεμένο **κατόπιν ζήτησης.**

HWJ



Σετ Νο 2



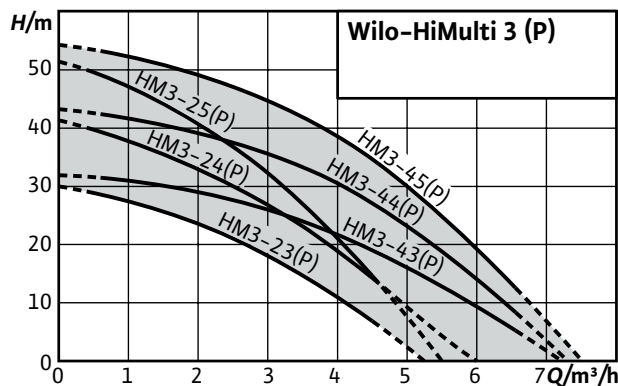
Πιστικά συγκροτήματα με ανοξειδωτη αντλία αυτόματης αναρρόφησης και HiControl 1

Τύπος	Ανάρ.	Καταθ.	Τάση (V)	Ονομ. kW	Ισχύς PS	Κωδικός	Τιμή σε €
FWJ 202	1"	1"	1~230	0,55	0,75	2986344	690,00
FWJ 203	1"	1"	1~230	0,75	1,00	2986345	740,00
FWJ 204	1"	1"	1~230	1,0	1,4	2986346	769,00

Πιστικά συγκροτήματα με ανοξειδωτη αντλία αυτόματης αναρρόφησης και δοχείο

Τύπος	Ανάρ.	Καταθ.	Ονομ. kW	Ισχύς PS	Κωδικός	Τιμή σε €	Επιπλέον εξοπλισμός	
							Σετ Νο1 Τιμή σε €	Σετ Νο2 Τιμή σε €
HWJ 202/18	1"	1"	0,55	0,75	2986341	633,00	206,00	206,00
HWJ 203/18	1"	1"	0,75	1,00	2986339	735,00	206,00	206,00
HWJ 204/18	1"	1"	1,0	1,4	2986340	753,00	206,00	206,00

Σημ. Τα συγκροτήματα FWJ δε χρειάζονται επιπλέον προστασία από έλλειψη νερού.



Wilo – HiMulti

Τεχνικά στοιχεία:

- Αντλία επιφανείας μη αυτόματης αναρρόφησης
- Εύκολη και γρήγορη ηλεκτρική σύνδεση χάρη στο Wilo-Connector
- Ηλ. διακόπτης ON - OFF
- Οπές για την εύκολη πλήρωση και εκκένωση της αντλίας
- Χαμηλή στάθμη θορύβου < 64dB
- Υψηλή απόδοση χάρη στο υδραυλικό μέρος και στον αποδοτικό κινητήρα
- Όλα τα εξαρτήματα είναι εγκεκριμένα σύμφωνα με τους κανονισμούς KTW, ACS
- Αντλίες με πιστοποίηση WRAS κατόπιν ζήτησης

Αντλίες οριζόντιες, πολυβάθμιες, ανοξειδωτες HiMulti

Τύπος	Ανάρ.	Καταθ.	Τάση (V)	Όνομ. kW	Ισχύς PS	Κωδικός	Τιμή σε €
HiMulti 3-23	1"	1"	1~230	0,4	0,55	4244127	546,00
HiMulti 3-24	1"	1"	1~230	0,4	0,55	4244128	564,00
HiMulti 3-25	1"	1"	1~230	0,5	0,70	4244129	601,00
HiMulti 3-43	1"	1"	1~230	0,4	0,55	4244130	549,00
HiMulti 3-44	1"	1"	1~230	0,6	0,85	4244131	601,00
HiMulti 3-45	1"	1"	1~230	0,8	1,10	4189526	733,00

HiMulti 3C



HiMulti 3H



Σετ No 1



Σετ Νο1. Επιβάλλεται σε περιπτώσεις απ' ευθείας σύνδεσης στο δίκτυο. Περιλαμβάνει συσκευή έλλειψης νερού με φως schuko, ηλεκτρόδιο, βαλβίδα αντεπιστροφής, δύο μαστούς και ένα ταυ, καθώς και τεφλόν για τη γρήγορη συνδεσμολογία από τον εγκαταστάτη υδραυλικό. **Δεν παραδίδεται συνδεδεμένο.**

Σετ Νο2. Επιβάλλεται σε περιπτώσεις αναρρόφησης από δεξαμενή ή πηγάδι. Περιλαμβάνει ηλεκτρικό πλωτηροδιακόπτη με 10m καλώδιο και βαρίδι. Παραδίδεται συνδεδεμένο **κατόπιν ζήτησης.**

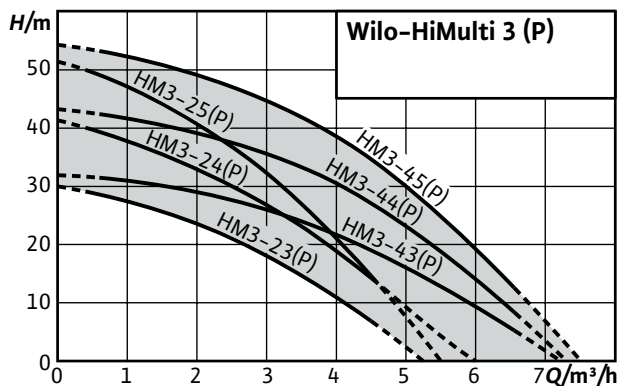
Πιστικά συγκροτήματα με ανοξειδωτη πολυβάθμια αντλία και HiControl 1

Τύπος	Ανάρ.	Καταθ.	Τάση (V)	Όνομ. kW	Ισχύς PS	Κωδικός	Τιμή σε €
HiMulti 3C1-23	1"	1"	1~230	0,4	0,55	2986222	807,00
HiMulti 3C1-24	1"	1"	1~230	0,4	0,55	2986087	840,00
HiMulti 3C1-25	1"	1"	1~230	0,5	0,70	2986174	897,00
HiMulti 3C1-43	1"	1"	1~230	0,4	0,55	2986175	806,00
HiMulti 3C1-44	1"	1"	1~230	0,6	0,85	2986176	904,00
HiMulti 3C1-45	1"	1"	1~230	0,8	1,10	2986177	1.037,00

Πιστικά συγκροτήματα με ανοξειδωτη πολυβάθμια αντλία και οριζόντιο δοχείο 50lt

Τύπος	Ανάρ.	Καταθ.	Κωδικός	Τιμή σε €	Επιπλέον εξοπλισμός	
					Σετ Νο1 Τιμή σε €	Σετ Νο2 Τιμή σε €
HiMulti 3H50-23	1"	1"	2986178	1.034,00	206,00	206,00
HiMulti 3H50-24	1"	1"	2986179	1.069,00	206,00	206,00
HiMulti 3H50-25	1"	1"	2986180	1.124,00	206,00	206,00
HiMulti 3H50-43	1"	1"	2986181	1.043,00	206,00	206,00
HiMulti 3H50-44	1"	1"	2986186	1.136,00	206,00	206,00
HiMulti 3H50-45	1"	1"	2986187	1.274,00	206,00	206,00

Σημ. Τα συγκροτήματα HiMulti 3C δε χρειάζονται επιπλέον προστασία από έλλειψη νερού.



Wilo - HiMulti P

Τεχνικά στοιχεία:

- Αντλία επιφανείας αυτόματης αναρρόφησης
- Η αυτόματη αναρρόφηση επιτυγχάνεται με μόνιμη διατήρηση ποσότητας νερού στην αναρρόφηση
- Εύκολη και γρήγορη ηλεκτρική σύνδεση χάρη στο Wilo-Connector
- Ηλ. διακόπτης ON - OFF
- Οπές για την εύκολη πλήρωση και εκκένωση της αντλίας
- Χαμηλή στάθμη θορύβου < 64dB
- Υψηλή απόδοση χάρη στο υδραυλικό μέρος και στον αποδοτικό κινητήρα
- Όλα τα εξαρτήματα είναι εγκεκριμένα σύμφωνα με τους κανονισμούς KTW, ACS
- Αντλίες με πιστοποίηση WRAS κατόπιν ζήτησης

Αντλίες πολυβάθμιες, ανοξείδωτες αυτόματης αναρρόφησης HiMulti P

Τύπος	Ανάρ.	Καταθ.	Τάση (V)	Ονομ. kW	Ισχύς PS	Κωδικός	Τιμή σε €
HiMulti 3-23 P	1"	1"	1~230	0,4	0,55	4244147	569,00
HiMulti 3-24 P	1"	1"	1~230	0,4	0,55	4244148	585,00
HiMulti 3-25 P	1"	1"	1~230	0,5	0,70	4244149	629,00
HiMulti 3-43 P	1"	1"	1~230	0,4	0,55	4244150	578,00
HiMulti 3-44 P	1"	1"	1~230	0,6	0,85	4244151	608,00
HiMulti 3-45 P	1"	1"	1~230	0,8	1,10	4194284	759,00

HiMulti 3C P



Σετ Νο1. Επιβάλλεται σε περιπτώσεις απ' ευθείας σύνδεσης στο δίκτυο. Περιλαμβάνει συσκευή έλλειψης νερού με φιλς schuko, ηλεκτρόδιο, βαλβίδα αντεπιστροφής, δύο μαστούς και ένα ταυ, καθώς και τεφλόν για τη γρήγορη συνδεσμολογία από τον εγκαταστάτη υδραυλικό. **Δεν παραδίδεται συνδεδεμένο.**

Σετ Νο2. Επιβάλλεται σε περιπτώσεις αναρρόφησης από δεξαμενή ή πηγάδι. Περιλαμβάνει ηλεκτρικό πλωτηροδιακόπτη με 10m καλώδιο και βαρίδι. Παραδίδεται συνδεδεμένο **κατόπιν ζήτησης.**

HiMulti 3H P



Σετ Νο 2



Πιστικά συγκρ. με ανοξείδωτη πολυβάθμια αντλία αυτόματης αναρρόφησης και HiControl 1

Τύπος	Ανάρ.	Καταθ.	Τάση (V)	Ονομ. kW	Ισχύς PS	Κωδικός	Τιμή σε €
HiMulti 3C1-24 P	1"	1"	1~230	0,40	0,55	2986188	838,00
HiMulti 3C1-25 P	1"	1"	1~230	0,50	0,70	2986189	907,00
HiMulti 3C1-44 P	1"	1"	1~230	0,60	0,85	2986194	886,00
HiMulti 3C1-45 P	1"	1"	1~230	0,80	1,10	2986195	1.034,00

Πιστικά συγκρ. με ανοξείδωτη πολυβάθμια αντλία αυτόματης αναρρόφησης και δοχείο 50lt

Τύπος	Ανάρ.	Καταθ.	Κωδικός	Τιμή σε €	Επιπλέον εξοπλισμός	
					Σετ Νο1 Τιμή σε €	Σετ Νο2 Τιμή σε €
HiMulti 3H50-24 P	1"	1"	2986196	1.090,00	206,00	206,00
HiMulti 3H50-25 P	1"	1"	2986198	1.139,00	206,00	206,00
HiMulti 3H50-44 P	1"	1"	2986199	1.120,00	206,00	206,00
HiMulti 3H50-45 P	1"	1"	2986221	1.285,00	206,00	206,00

Σημ. Τα συγκροτήματα HiMulti 3C P δε χρειάζονται επιπλέον προστασία από έλλειψη νερού.

TWI 5 -..

Αναρρόφηση από περιμετρικές σπές στο κάτω μέρος της αντλίας. Μέγιστη εξωτερική διάμετρος 129 mm


TWI 5-FS-..

TWI 5-SE-..

Αναρρόφηση από ένα στόμιο διαμέτρου 1 1/4" στο κάτω μέρος της αντλίας. Μέγιστη εξωτερική διάμετρος 175 mm


TWI 5-SE-..FS

Wilo - Sub TWI 5-..., TWI 5-..FS, TWI 5-SE-..., TWI 5-SE-..FS

Τεχνικά στοιχεία:

- Αντλίες υποβρύχιες διαμέτρου 5" για άντληση από πηγάδια, δεξαμενές και γεωτρήσεις με μέγιστη περιεκτικότητα σε άμμο 50 gr/m³
- Πτερωτές, βαθμίδες και άξονας από ανοξείδωτο χάλυβα κατά DIN EN 1.4301/AISI 304
- Δύο μηχανικοί στυπιοθλίπτες (SIC/SIC)
- Υποβρύχια αντλία με καλώδιο 20m (15m για τη TWI 5 - 308) κατάλληλο για εμβάπτιση σε πόσιμο νερό με στόμιο σύνδεσης Rp 1 1/4"
- Σχοινί ανάρτησης ασφαλείας 20m (15m. για τη TWI 5 - 308)
- Δεν περιλαμβάνεται βαλβίδα αντεπιστροφής
- Οι μονοφασικοί τύποι συνοδεύονται από ηλεκτρικό πίνακα που περιέχει

TWI 5, TWI 5-SE - Ενδεικτικός πίνακας επιλογής

Τύπος	Παροχή Q (m ³ /h)															
	0	1	2	3	4	5	6	7	8	9	10	11	12	14	16	
TWI 5-304	45	41	37	31	23	12	-	-	-	-	-	-	-	-	-	
TWI 5-305	56	50	46	38	27	13	-	-	-	-	-	-	-	-	-	
TWI 5-306	66	60	54	44	32	16	-	-	-	-	-	-	-	-	-	
TWI 5-307	77	74	63	52	37	21	-	-	-	-	-	-	-	-	-	
TWI 5-308	88	82	71	58	42	26	-	-	-	-	-	-	-	-	-	
TWI 5-504	45	42	41	39	36	33	28	22	-	-	-	-	-	-	-	
TWI 5-505	57	54	52	49	45	41	35	28	-	-	-	-	-	-	-	
TWI 5-506	68	64	62	58	53	48	41	32	-	-	-	-	-	-	-	
TWI 5-903	36	34	34	33	32	31	30	29	28	26	24	21	18	11	2	
TWI 5-904	47	46	45	44	43	42	41	39	38	35	33	29	24	15	2	

πυκνωτή, διακόπτη λειτουργίας ON - OFF, θερμικό προστασίας με RESET και επαφές για ηλεκτρικό πλωτηροδιακόπτη

- Οι τριφασικοί τύποι δε συνοδεύονται από ηλεκτρικό πίνακα
- Μόνο στους τύπους FS περιλαμβάνεται ενσωματωμένος ηλεκτρικός πλωτηροδιακόπτης για έλλειψη νερού

Wilo - Sub TWI 5-..., TWI 5-..FS, TWI 5-SE-..., TWI 5-SE-..FS



TWI 5 - Τιμές									
Τύπος FS = ηλεκτρ. πλωτηροδιακόπτης SE = στόμιο αναρρόφησης 1 1/4"	Όνομ. Ισχύς P2		Όνομ. Ένταση (A)		Μήκος αντλίας (mm)	Κωδικός (1~230V)	Τιμή σε € (1~230V)	Κωδικός (3~400V)	Τιμή σε € (3~400V)
	(kW)	(HP)	1~230V	3~400V					
TWI 5-304 FS	0,55	0,75	4,5	-	480	4144935	815,00	-	-
TWI 5-305 FS	0,75	1	4,9	-	504	4144936	857,00	-	-
TWI 5-306	0,75	1	-	2,3	528	-	-	4104123	754,00
TWI 5-306 FS	0,75	1	5,6	-	528	4144937	904,00	-	-
TWI 5-307 FS	1,1	1,5	6,9	-	552	4144938	995,00	-	-
TWI 5-308	1,1	1,5	-	2,7	576	-	-	4104124	929,00
TWI 5-308 FS	1,1	1,5	7,4	-	576	4144939	1.083,00	-	-
TWI 5-504 FS	0,75	1	5,2	-	480	4144940	901,00	-	-
TWI 5-505 FS	0,9	1,2	6,5	-	504	4144941	949,00	-	-
TWI 5-506 FS	1,1	1,5	7,9	-	528	4144942	999,00	-	-
TWI 5-903	1,1	1,5	7,2	2,5	504	4104121	1.053,00	4104125	958,00
TWI 5-904	1,5	2	10,1	3,2	584	4104122	1.178,00	4104126	1.064,00
TWI 5-SE-304 FS	0,55	0,75	4,5	-	539	4144961	879,00	-	-
TWI 5-SE-305 FS	0,75	1	4,9	-	563	4144962	922,00	-	-
TWI 5-SE-306	0,75	1	-	2,3	587	-	-	4104132	819,00
TWI 5-SE-306 FS	0,75	1	5,6	-	587	4144963	967,00	-	-
TWI 5-SE-307 FS	1,1	1,5	6,9	-	611	4144964	1.057,00	-	-
TWI 5-SE-308	1,1	1,5	-	2,7	635	-	-	4104133	992,00
TWI 5-SE-308 FS	1,1	1,5	7,4	-	635	4144965	1.149,00	-	-
TWI 5-SE-504 FS	0,75	1	5,2	-	539	4144966	998,00	-	-
TWI 5-SE-505 FS	0,9	1,2	6,5	-	563	4144967	1.020,00	-	-
TWI 5-SE-506 FS	1,1	1,5	7,9	-	587	4144968	1.070,00	-	-
TWI 5-SE-903	1,1	1,5	7,2	2,5	563	4104130	1.120,00	4104134	1.020,00
TWI 5-SE-904	1,5	2	10,1	3,2	643	4104131	1.318,00	4104135	1.129,00

Σημ.: Για τους τύπους TWI 5, TWI 5-SE (μονοφασικούς και τριφασικούς), που δεν έχουν ενσωματωμένο πλωτηροδιακόπτη (FS), αποτελεί απαραίτητο συμπλήρωμα ο πλωτηροδιακόπτης με κωδικό προϊόντος **2812367**, τιμή **84,00€** για προστασία από έλλειψη νερού.

Εξαρτήματα αντλιών γεώτρησης και ηλεκτρικοί πίνακες ελέγχου και λειτουργίας στη σελ. 130.

Συμπληρωματικά εξαρτήματα αναρρόφησης για τις αντλίες TWI 5-SE



Τύπος	Χαρακτηριστικά	Κωδικός	Τιμή σε €
G	Πλωτήρας - στόμιο αναρρόφησης με φίλτρο πλέγματος, με σπές 1,2 mm χωρίς βαλβίδα αντεπιστροφής	2024959	74,00
GR	Πλωτήρας - στόμιο αναρρόφησης με φίλτρο πλέγματος, με σπές 1,2 mm με βαλβίδα αντεπιστροφής	2024960	109,00
F	Πλωτήρας - στόμιο αναρρόφησης με φίλτρο πλέγματος, με σπές 0,23 mm χωρίς βαλβίδα αντεπιστροφής	2024961	95,00
FR	Πλωτήρας - στόμιο αναρρόφησης με φίλτρο πλέγματος, με σπές 0,23 mm με βαλβίδα αντεπιστροφής	2024962	170,00
FM	Φίλτρο αναρρόφησης βιδωτό, πλέγματος χωρίς βαλβίδα αντεπιστροφής, με σπές 0,23mm	2025755	94,00
	Σωλήνας μήκους 1,5m, Ø 1 1/4" για τη σύνδεση του στομίου αναρρόφησης των αντλιών TWI 5-SE με τα εξαρτήματα αναρρόφησης με πλωτήρα (εκτός του FM), ανθεκτικός σε υποπίεση 0,9 bar και πίεση 10 bar.	2025973	106,00
	Σωλήνας μήκους 5m, Ø 1 1/4" για την σύνδεση του στομίου αναρρόφησης των αντλιών TWI 5 - SE με τα εξαρτήματα αναρρόφησης με πλωτήρα (εκτός του FM), ανθεκτικός σε υποπίεση 0,9 bar και πίεση 10 bar.	2025975	326,00



Αυτόματο εξαεριστικό SPIROTOP

Κέλυφος ορειχάλκινο



SPIROTOP				
Ø	Θερμοκρασία max. °C	Πίεση λειτουργ. max. bar	Κωδικός	Τιμή σε €
1/2"	110	10	2811201	110,00
1/2" Solar	180	10	2811202	158,00
1/2" Solar AutoClose	180	10	2811382	203,00

SpiroTop Solar AutoClose: Αυτόματο εξαεριστικό ηλιακών με διάταξη για αυτόματο κλείσιμο σε περίπτωση σχηματισμού ατμού - αποτρέπει την απώλεια μείγματος νερού/γλυκόλης από τη βαλβίδα εξαερισμού.

Ορειχάλκινο οριζόντιο



Ορειχάλκινο κάθετο με ρακόρ



SPIROVENT RV2

Περιστρεφόμενος σύνδεσμος για τοποθέτηση σε οριζόντιο, κάθετο, ακόμα και σε διαγώνιο σωλήνα



Κέλυφος χαλύβδινο φλαντζωτό



Hi - Flow Κέλυφος χαλύβδινο κολλητό



Απαερωτής SPIROVENT, για απομάκρυνση αέρα από κλειστά κυκλώματα θέρμανσης και ψύξης

Τεχνικά στοιχεία:

- Εφαρμογή σε κλειστά κυκλώματα θέρμανσης και ψύξης (ιδανικά σε ενδοδαπέδια συστήματα θέρμανσης)
- Δεν απαιτείται συντήρηση
- Ελάχιστη πτώση πίεσης αμετάβλητη στο χρόνο
- Για βέλτιστη απόδοση του απαερωτή SPIROVENT συστήνεται τοποθέτηση στο θερμότερο σημείο της εγκατάστασης
- **SpiroVent Solar AutoClose:** Για ηλιακούς συλλέκτες με διάταξη για αυτόματο κλείσιμο σε περίπτωση σχηματισμού ατμού, αποτρέπει την απώλεια μείγματος νερού/γλυκόλης από τη βαλβίδα εξαερισμού και θερμομονωτικά κελύφη για χαλύβδινα Spirovent, κατόπιν ζήτησης

SPIROVENT κέλυφος ορειχάλκινο (Οριζόντιο - Κάθετο)

Ø	Ονομ. Παροχή m ³ /h	Απλός τύπος 110 °C - 10 bar	Solar 180 °C - 10 bar		Solar AutoClose 180 °C - 10 bar		
			Κωδικός	Τιμή σε €	Κωδικός	Τιμή σε €	
3/4"	1,3	2811304	142,00	2811312	196,00	2811386	232,00
3/4" κάθετο	1,3	2811299*	203,00	2811388	245,00	2811385	288,00
22mm ρακόρ	1,3	κατόπιν ζήτησης	κατόπιν ζήτησης	κατόπιν ζήτησης	κατόπιν ζήτησης	2811387	239,00
22mm ρακόρ κάθετο	1,3	2811208*	218,00	κατόπιν ζήτησης	κατόπιν ζήτησης	κατόπιν ζήτησης	κατόπιν ζήτησης
22mm ρακόρ RV2 (6 bar)	1.26	κατόπιν ζήτησης	κατόπιν ζήτησης				
28mm ρακόρ RV2 (6 bar)	1.98	κατόπιν ζήτησης	207,00				
1"	2,0	2811204	155,00	2811395	206,00	2811383	247,00
1" (κάθετο)	2,0	2811207*	216,00	κατόπιν ζήτησης	κατόπιν ζήτησης	κατόπιν ζήτησης	κατόπιν ζήτησης
1 1/4"	3,6	2811205	207,00	κατόπιν ζήτησης	κατόπιν ζήτησης	2811384	296,00
1 1/2"	5,0	2811206	248,00	2811291	305,00	κατόπιν ζήτησης	κατόπιν ζήτησης
2"	7,5	2811329	826,00	-	-	-	-
Θερμομονωτικό κέλυφος για Spirovent ορειχάλκινο έως 1 1/2"						2811393	51,00

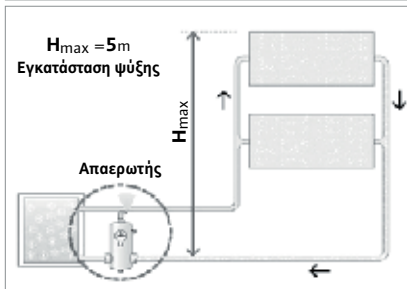
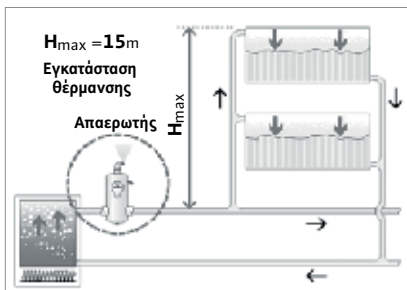
*Διαθέσιμο έως εξάντλησης αποθεμάτων

SPIROVENT (Κέλυφος χαλύβδινο)

Ø	Παροχή max. m ³ /h	Κωδικός	Τιμή σε € Κολητό Ø	Κωδικός	Τιμή σε € Φλαντζ. Ø
DN 50 (2")	12,5	2811347	1.204,00	2811214	1.600,00
DN 65 (2 1/2")	20	2811209	1.266,00	2811215	1.651,00
DN 80 (3")	27	2811210	1.840,00	2811216	2.258,00
DN 100 (4")	47	2811211	1.926,00	2811217	2.353,00
DN 125 (5")	72	2811212	3.905,00	2811218	4.418,00
DN 150 (6")	108	2811213	3.991,00	2811219	4.578,00
DN 200 (8")	180	κατόπιν ζήτησης	κατόπιν ζήτησης	2811220	6.679,00
DN 250 (10")	288	2811331	12.709,00	2811333	14.077,00
DN 300 (12")	405	2811332	23.751,00	2811334	25.257,00

SPIROVENT (Hi - Flow)

Ø	Παροχή max. m ³ /h	Κωδικός	Τιμή σε € Κολητό Ø	Κωδικός	Τιμή σε € Φλαντζ. Ø
DN 50 (2")	25	2811221	2.207,00	2811228	2.869,00
DN 65 (2 1/2")	40	2811222	2.278,00	2811229	2.998,00
DN 80 (3")	54	2811223	3.317,00	2811230	4.060,00
DN 100 (4")	94	2811224	3.455,00	2811316	4.285,00
DN 125 (5")	144	2811225	7.010,00	2811317	7.934,00
DN 150 (6")	215	2811226	7.179,00	2811318	8.227,00
DN 200 (8")	360	2811227	10.901,00	2811319	12.006,00
DN 250 (10")	575	2811335	22.673,00	2811337	25.096,00
DN 300 (12")	810	2811336	42.352,00	2811338	45.078,00

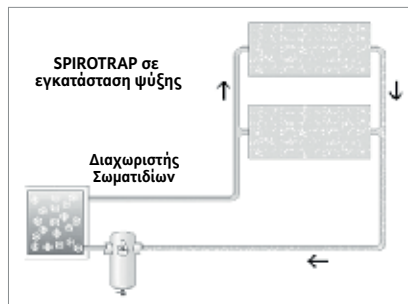
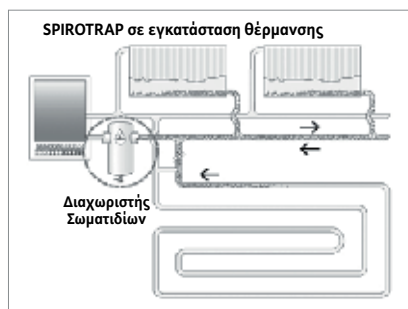


Ορειχάλκινο οριζόντιο

Ορειχάλκινο κάθετο με ρακόρ

Κέλυφος χαλύβδινο

Hi-Flow, Κέλυφος χαλύβδινο φλαντζωτό

Διαχωριστής σωματιδίων SPIROTRAP, για απομάκρυνση σωματιδίων από κλειστά κυκλώματα

SPIROTRAP MB3
Τεχνικά στοιχεία:

- Περιστρεφόμενος σύνδεσμος που επιτρέπει τοποθέτηση σε οριζόντιο, κάθετο, ακόμα και σε διαγώνιο σωλήνα
- Αποσπώμενος εξωτερικός μαγνήτης για αποτελεσματική συγκέντρωση μαγνητικών σωματιδίων
- Ενσωματωμένος διακόπτης εκκένωσης για απομάκρυνση σωματιδίων χωρίς διακοπή λειτουργίας

SPIROTRAP κέλυφος ορειχάλκινο (Οριζόντιο - Κάθετο)

Ø	Παροχή max. m ³ /h	Πίεση λειοργ. max. bar	Κωδικός	Τιμή σε €
¾"	1,3	10	2811231	142,00
¾" (κάθετο)	1,3	10	κατόπιν ζήτησης	κατόπιν ζήτησης
¾" MB3	1,3	10	κατόπιν ζήτησης	κατόπιν ζήτησης
22mm ρακόρ	1,3	10	κατόπιν ζήτησης	κατόπιν ζήτησης
22mm ρακόρ (κάθετο)	1,3	10	κατόπιν ζήτησης	κατόπιν ζήτησης
22mm ρακόρ MB3	1,3	10	κατόπιν ζήτησης	κατόπιν ζήτησης
1"	2	10	2811232	155,00
1" (κάθετο)	2	10	2811246*	216,00
1" MB3	1,4	10	2811390	254,00
28mm ρακόρ MB3	1,4	10	κατόπιν ζήτησης	κατόπιν ζήτησης
1¼"	3,6	10	2811233	207,00
1½"	5	10	2811234	248,00
2"	7,5	10	2811330	826,00
Θερμομονωτικό κέλυφος για Spirotrap ορειχάλκινο έως 1½"				46,00

*Διαθέσιμο έως εξάντλησης αποθεμάτων

SPIROTRAP (Κέλυφος χαλύβδινο)

Ø	Παροχή max. m ³ /h	Κωδικός	Τιμή σε € Κολλητό Ø	Κωδικός	Τιμή σε € Φλαντζ. Ø
DN 50 (2")	12,5	2811236	1.031,00	2811243	1.402,00
DN 65 (2½")	20	2811237	1.073,00	2811244	1.461,00
DN 80 (3")	27	2811238	1.644,00	2811245	2.064,00
DN 100 (4")	47	2811239	1.720,00	2811248	2.184,00
DN 125 (5")	72	2811240	3.703,00	2811249	4.211,00
DN 150 (6")	108	2811241	3.783,00	2811250	4.375,00
DN 200 (8")	180	2811242	5.847,00	2811251	6.477,00
DN 250 (10")	288	2811339	12.631,00	2811341	15.027,00
DN 300 (12")	405	2811340	22.951,00	2811342	24.419,00

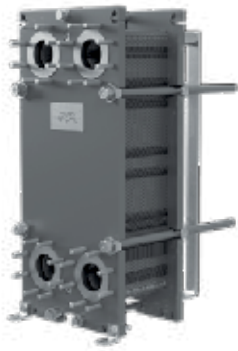
SPIROTRAP (Hi - Flow)

Ø	Παροχή max. m ³ /h	Κωδικός	Τιμή σε € Κολλητό Ø	Κωδικός	Τιμή σε € Φλαντζ. Ø
DN 50 (2")	25	2811252	1.846,00	2811306	2.524,00
DN 65 (2½")	40	2811253	1.916,00	2811307	2.627,00
DN 80 (3")	54	2811254	2.955,00	2811308	3.703,00
DN 100 (4")	94	2811255	3.089,00	2811258	3.923,00
DN 125 (5")	144	2811256	6.648,00	2811259	7.570,00
DN 150 (6")	215	2811327	6.814,00	2811260	7.859,00
DN 200 (8")	360	2811247	10.533,00	2811261	11.642,00
DN 250 (10")	575	2811343	21.974,00	2811257	24.634,00
DN 300 (12")	810	2811344	42.285,00	2811346	45.235,00

- Διαχωρισμοί σωματιδίων έως 0,5mm
- Ελάχιστη πτώση πίεσης, αμετάβλητη με το χρόνο
- Θερμομονωτικά κελύφη για χαλύβδινα Spirotrap, κατόπιν ζήτησης



ΠΛΑΚΟΕΙΔΕΙΣ ΕΝΑΛΛΑΚΤΕΣ ΘΕΡΜΟΤΗΤΑΣ



Η WILO HELLAS, Αποκλειστικός Πιστοποιημένος Διανομέας της ALFA LAVAL στον τομέα της Ενέργειας, διαθέτει εναλλάκτες που αφορούν στον κλάδο της Ενέργειας & των περιφερειακών εφαρμογών της βιομηχανικής παραγωγής. Συγκεκριμένα, οι εφαρμογές που καλύπτονται:

- Θέρμανση
- Κλιματισμός
- Ψύξη
- Ζεστό Νερό Χρήσης
- Γεωθερμία
- Ηλιοθερμία
- Θέρμανση πισίνας
- Απόρριψη θερμότητας
- Ατμός
- Περιφερειακές εφαρμογές βιομηχανικής παραγωγής
- Εφαρμογές τηλεθέρμανσης
- Ανάκτηση θερμότητας



ALFA LAVAL - Πλακοειδείς Εναλλάκτες Θερμότητας Υψηλής Απόδοσης

ALFA LAVAL - Πλακοειδείς Εναλλάκτες Θερμότητας Υψηλής Απόδοσης

Τεχνικά στοιχεία
εναλλακτών



Μοντέλο	T2	M3	TL3	T5	M6	TL6	TS6
Μέγιστη παροχή (m ³ /h)	7	14	18	50	58	72	72
Μέγιστη θερμοκρασία °C (PED)	180	180	180	180	180	180	180
Μέγιστη πίεση BAR (PED)	16	16	16	16	25	25	25
Υλικό κατασκευής πλακών	SS/Ti	SS/Ti	SS/Ti	SS/Ti	SS/Ti	SS/Ti	SS/Ti
Τύπος συνδέσεων	ISO-R¾"	ISO-R1¼"	ISO-R1¼"	50mm ISO G2"	50mm ISO G2"	50mm ISO G2", DN50, DN65 PN16	DN65 PN16
Υλικό Παρεμβυσμάτων	Nitrile, EPDM	Nitrile, EPDM, Viton®	Nitrile, EPDM, Viton®	Nitrile, EPDM	Nitrile, EPDM	Nitrile, EPDM, Viton®	Nitrile, EPDM, Viton®

ALFA LAVAL - Πλακοειδείς Εναλλάκτες Θερμότητας Υψηλής Απόδοσης

Τεχνικά στοιχεία
εναλλακτών



Μοντέλο	T8	M10	TL10	M15	TL15	TS20	T20
Μέγιστη παροχή (m ³ /h)	108	180	180	288	432	684	810
Μέγιστη θερμοκρασία °C (PED)	180	180	180	180	180	180	180
Μέγιστη πίεση BAR (PED)	16	25	25	30	30	30	30
Υλικό κατασκευής πλακών	SS/Ti	SS, Ti, Alloy 254 SMO, Alloy C276	SS, Ti, Alloy 254 SMO, Alloy C276, Nickel	SS, Ti, Alloy 254 SMO, Alloy C276	SS/Ti	SS, Ti, Alloy C276	SS, Ti, Alloy C276
Τύπος συνδέσεων	DN80	DN100	DN100	DN150	DN150	DN200	DN200
Υλικό Παρεμβυσμάτων	Nitrile, EPDM	Nitrile, EPDM, Viton®	Nitrile, EPDM, Viton®	Nitrile, EPDM, Viton®	Nitrile, EPDM	Nitrile, EPDM	Nitrile, EPDM, Viton®

ALFA LAVAL - Πλακοειδείς Εναλλάκτες Θερμότητας Υψηλής Απόδοσης

Τεχνικά στοιχεία
εναλλακτών



Μοντέλο	MX25	TS35	T35	TL35	T45	TS50	T50
Μέγιστη παροχή (m ³ /h)	1.260	1.980	1.980	2.340	3.600	4.680	4.680
Μέγιστη θερμοκρασία °C (PED)	180	180	180	180	250	180	180
Μέγιστη πίεση BAR (PED)	30	25	25	30	16	25	25
Υλικό κατασκευής πλακών	SS, Ti, Alloy 254 SMO, Alloy C276	SS/Ti	SS/Ti	SS, Ti, Alloy 254, Alloy C276	SS, Ti, Alloy 254	SS/Ti	SS/Ti
Τύπος συνδέσεων	DN200, DN250	DN300, DN350	DN300, DN350	DN350	DN450	DN500	DN500
Υλικό Παρεμβυσμάτων	Nitrile, EPDM, Viton®	Nitrile, EPDM, Viton®	Nitrile, EPDM, Viton®	Nitrile, EPDM, Viton®	Nitrile, EPDM, Viton®	Nitrile, EPDM	Nitrile, EPDM



ΠΛΑΚΟΕΙΔΕΙΣ ΕΝΑΛΛΑΚΤΕΣ ΘΕΡΜΟΤΗΤΑΣ



Προσ απαιτούμενα στοιχεία για τον υπολογισμό εναλλάκτη:

- Θερμοκρασία εισόδου πρωτεύοντος (°C)
- Θερμοκρασία εξόδου πρωτεύοντος (°C)
- Θερμοκρασία εισόδου δευτερεύοντος (°C)
- Θερμοκρασία εξόδου δευτερεύοντος (°C)
- Προσδιόδμενη ισχύς (KW/h)
- Εφαρμογή (Ζ.Ν.Χ / Πισίνα / κ.λ.π.)
- Επιθυμητός τύπος (Πλακοειδής / Brazed)
- Επιθυμητή μέγιστη θερμοκρασία λειτουργίας (°C)
- Επιθυμητή μέγιστη πίεση λειτουργίας (kPa)



ALFA LAVAL - Κολλητοί Εναλλάκτες Θερμότητας

ALFA LAVAL - Εναλλάκτες θερμότητας συγκολλητοί (Brazed) για Ζεστό Νερό Χρήσης, AISI 316

Μοντέλο συγκολλητού εναλλάκτη (Brazed)	Ισχύς (KW/h)	Πρωτεύον κύκλωμα		Δευτερεύον κύκλωμα (Ζ.Ν.Χ)		Μέγιστη πτώση πίεσης κυκλωμάτων (kPa)	Μέγιστη παροχή εξόδου Ζ.Ν.Χ (m ³ /h)	Στόμια πρωτεύοντος (Αρσενικό σπείρωμα)	Στόμια δευτερεύοντος (Αρσενικό σπείρωμα)	Τιμή σε €
		Θερμοκρασία εισόδου (°C)	Θερμοκρασία εξόδου (°C)	Θερμοκρασία εισόδου (°C)	Θερμοκρασία εξόδου (°C)					
CBH16-9H	10	80	60	15	45	30	0,29	¾"	¾"	284,00
CBH16-9H	20	80	60	15	45	30	0,57	¾"	¾"	284,00
CBH16-17H	30	80	60	15	45	30	0,86	¾"	¾"	381,00
CBH16-17H	40	80	60	15	45	30	1,15	¾"	¾"	381,00
CB30-10M	50	80	60	15	45	30	1,43	1 ¼"	1"	504,00
CB30-10M	55	80	60	15	45	30	1,58	1 ¼"	1"	504,00
CB30-10M	60	80	60	15	45	30	1,72	1 ¼"	1"	504,00
CB30-10M	65	80	60	15	45	30	1,86	1 ¼"	1"	504,00
CB30-10M	70	80	60	15	45	30	2,01	1 ¼"	1"	504,00
CB30-10M	75	80	60	15	45	30	2,15	1 ¼"	1"	504,00
CB30-10M	80	80	60	15	45	30	2,29	1 ¼"	1"	504,00
CB30-18M	90	80	60	15	45	30	2,58	1 ¼"	1"	621,00
CB30-18M	100	80	60	15	45	30	2,87	1 ¼"	1"	621,00
CB30-18M	110	80	60	15	45	30	3,15	1 ¼"	1"	621,00
CB30-18M	120	80	60	15	45	30	3,44	1 ¼"	1"	621,00
CB30-18M	130	80	60	15	45	30	3,73	1 ¼"	1"	621,00
CB30-18M	140	80	60	15	45	30	4,01	1 ¼"	1"	621,00
CB30-24M	150	80	60	15	45	30	4,30	1 ¼"	1"	731,00
CB30-24M	160	80	60	15	45	30	4,59	1 ¼"	1"	731,00
CB30-24M	170	80	60	15	45	30	4,87	1 ¼"	1"	731,00
CB30-24M	180	80	60	15	45	30	5,16	1 ¼"	1"	731,00
CB30-34M	190	80	60	15	45	30	5,45	1 ¼"	1"	868,00
CB30-34M	200	80	60	15	45	30	5,73	1 ¼"	1"	868,00
CB30-34M	210	80	60	15	45	30	6,02	1 ¼"	1"	868,00
CB30-34M	220	80	60	15	45	30	6,31	1 ¼"	1"	868,00
CB30-34M	230	80	60	15	45	30	6,59	1 ¼"	1"	868,00
CB30-34M	240	80	60	15	45	30	6,88	1 ¼"	1"	868,00
CB30-50M	250	80	60	15	45	30	7,17	1 ¼"	1"	1.097,00
CB30-50M	260	80	60	15	45	30	7,45	1 ¼"	1"	1.097,00
CB30-50M	270	80	60	15	45	30	7,74	1 ¼"	1"	1.097,00
CB30-50M	280	80	60	15	45	30	8,03	1 ¼"	1"	1.097,00

reflex NG και N

6 bar / 120°C



- για κλειστά κυκλώματα θέρμανσης / ψύξης
- σύνδεση με σπείρωμα
- από 35 λίτρα με ποδαράκια
- μεμβράνη κατά DIN EN 13831, επιτρ. θερμοκρασία στη μεμβράνη 70°C
- για προσθήκη αντιψυκτικού έως 50%
- πιστοποίηση κατά 97/23/EG για συσκευές υπό πίεση

Βάση δοχείου διαστολής
 (βλέπε κεφάλαιο EMMETI)

reflex S

10 bar / 120°C



- για θέρμανση, ψύξη και ηλιακά συστήματα
- για προσθήκη αντιψυκτικού έως 50%
- μεμβράνη κατά DIN EN 13831, επιτρ. θερμοκρασία στη μεμβράνη 70°C
- σύνδεση με σπείρωμα
- πιστοποίηση κατά 97/23/EG για συσκευές υπό πίεση
- 33 λίτρα με υποδοχείς στερέωσης, από 50 λίτρα με ποδαράκια

reflex HW


- για θέρμανση, ψύξη και ηλιακά συστήματα
- για προσθήκη αντιψυκτικού έως 50%
- σύνδεση με σπείρωμα
- μεμβράνη κατά DIN EN 13831, επιτρ. θερμοκρασία στη μεμβράνη 70°C
- πιστοποίηση κατά 97/23/EG για συσκευές υπό πίεση
- 33 λίτρα με υποδοχείς στερέωσης, από 50 λίτρα με ποδαράκια

Τσέρκι για επιτοίχια στήριξη για δοχεία 8-25 λίτρων

- στήριγμα με σφιγκτήρα για κατακόρυφη τοποθέτηση

ΤΙΜΗ/ΤΜΧ.
12,70

Ψηφιακό αερόμετρο

- εύρος ένδειξης έως περίπου 9 bar
- ένδειξη πίεσης σε bar, kPa, psi



ΤΙΜΗ/ΤΜΧ.
27,60

Αντιπληγματικό

- χρησιμοποιείται σε συσκευές όπου δημιουργούνται υδραυλικά πλήγματα Προρύθμιση στα 4bar



ΤΙΜΗ/ΤΜΧ.
40,10

ΓΙΑ ΕΓΚΑΤΑΣΤΑΣΕΙΣ ΘΕΡΜΑΝΣΗΣ - ΨΥΞΗΣ

ΤΥΠΟΣ	c	∅ D mm	H mm	h mm	ΒΑΡΟΣ Kg	ΤΙΜΗ ΤΜΧ.
NG 8	R 3/4"	206	285	---	1,6	32,80
NG 12	R 3/4"	280	275	---	2,4	35,70
NG 18	R 3/4"	280	345	---	3,4	40,10
NG 25	R 3/4"	280	465	---	4,2	42,80
NG 35	R 3/4"	354	460	130	4,8	64,10
NG 50	R 3/4"	409	493	175	5,7	92,50
NG 80	R 1"	480	565	175	8,7	131,50
NG 100	R 1"	480	670	175	11,4	197,50
NG 140	R 1"	480	912	175	13,1	249,50
N 200	R 1"	634	758	205	22,0	298,00
N 250	R 1"	634	889	205	24,7	404,00
N 300	R 1"	634	1092	235	27,0	488,00
N 400	R 1"	740	1102	245	47,0	667,00
N 500	R 1"	740	1321	245	52,0	936,00
N 600	R 1"	740	1531	245	66,0	1421,00
N 800	R 1"	740	1996	245	96,0	1768,00
N 1000	R 1"	740	2406	245	118,0	2246,00

Οι τύποι NG είναι Ηλεκτροσυγκολλητοί στην ένωση του μεταλλικού περιβλήματος των δοχείων, για μεγαλύτερη ασφάλεια στην αύξηση της πίεσης.

ΓΙΑ ΗΛΙΑΚΑ ΣΥΣΤΗΜΑΤΑ

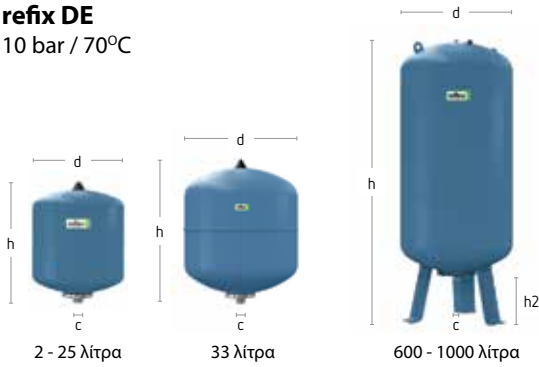
ΤΥΠΟΣ	c	∅ D mm	H mm	h mm	ΒΑΡΟΣ Kg	ΤΙΜΗ ΤΜΧ.
S 8	G 3/4"	206	316	---	2,5	75,60
S 12	G 3/4"	280	300	---	2,5	79,80
S 18	G 3/4"	280	374	---	3,2	87,00
S 25	G 3/4"	280	496	---	4,5	110,00
S 33	G 3/4"	354	455	---	6,3	152,00
S 50	R 3/4"	409	469	158	9,5	267,00
S 80	R 1"	480	535	166	14,6	289,00
S 100	R 1"	480	644	166	15,5	328,00
S 140	R 1"	480	941	210	17,4	488,00
S 200	R 1"	634	758	205	35,6	573,00
S 250	R 1"	634	888	205	40,8	632,00

Ταχυσύνδεσμος με διπλή βαλβίδα (διακόπτης)

Για κλειστά δοχεία διαστολής, 3/4" 10 bar, 160°C και για εγκαταστάσεις ηλιακών συστημάτων υψηλών θερμοκρασιών.

ΓΙΑ ΕΓΚΑΤΑΣΤΑΣΕΙΣ ΠΟΣΙΜΟΥ ΝΕΡΟΥ - ΠΑΡΑΓΩΓΗΣ ΖΕΣΤΟΥ ΝΕΡΟΥ - ΠΙΕΣΤΙΚΩΝ ΣΥΓΚΡΟΤΗΜΑΤΩΝ

ΤΥΠΟΣ	c	∅ D mm	H mm	L mm	L2 mm	W2 mm	W mm	ΤΙΜΗ ΤΜΧ.
HW25	G 3/4"	280	293,4	484	228	214	270	49,90
HW50	G 3/4"	409	433	503	175	285	350	131,50
HW80	G 1"	480	494	576	230	285	355	173,00
HW100	G 1"	480	494	681	340	285	355	223,00

reflex DE
 10 bar / 70°C


- για εγκαταστάσεις που δεν υπόκεινται στις διατάξεις DIN 1988, π.χ. πυροσβεστικά και πιεστικά συγκροτήματα, ενδοδαπέδιες θερμάνσεις, γεωθερμία
- χωρίς διάταξη εξαναγκασμένης κυκλοφορίας νερού
- μεμβράνη κατά DIN EN 13831/ αντικαθιστόμενη από 50 λίτρα
- αντιδιαβρωτική προστασία στα μέρη που έρχονται σε επαφή με το νερό
- πιστοποίηση κατά 97/23/EG για συσκευές υπό πίεση
- προρύθμιση 4 bar
- 33 λίτρα με υποδοχείς στερέωσης
- από Φ1000 mm με ενσωματωμένο μανόμετρο
- το μανόμετρο και η βαλβίδα προστατεύονται από μεταλλική εξοχή

ΓΙΑ ΕΓΚΑΤΑΣΤΑΣΕΙΣ ΠΟΣΙΜΟΥ ΝΕΡΟΥ

ΤΥΠΟΣ	c	∅ D	H	h	ΒΑΡΟΣ	ΤΙΜΗ
		mm	mm	mm	Kg	τμχ.
DE 8	G 3/4"	206	315	---	1,7	72,80
DE 12	G 3/4"	280	307	---	2,4	78,40
DE 18	G 3/4"	280	377	---	2,8	82,60
DE 25	G 3/4"	280	496	---	3,7	104,00
DE 33	G 3/4"	354	454	---	5,7	138,50
DE 33*	G 3/4"	354	520	66	6,5	141,00
DE 50	G 1"	409	604	102	9,5	169,00
DE 60	G 1"	409	734	161	11,2	217,50
DE 80	G 1"	480	729	153	14,0	268,00
DE 100	G 1"	480	834	153	16,0	315,00
DE 200	G 1 1/4"	634	967	150	36,5	502,00
DE 300	G 1 1/4"	634	1267	150	41,6	603,00
DE 400	G 1 1/4"	740	1245	139	73,0	752,00
DE 500	G 1 1/4"	740	1475	133	103,0	1009,00
DE 600	G 1 1/2"	740	1859	263	128,0	2064,00
DE 800	G 1 1/2"	740	2325	263	176,0	2764,00
DE 1000	G 1 1/2"	740	2604	263	214,0	3044,00
DE 1000	DN65/PN16	1000	2001	286	427,0	3355,00

* Με ποδαράκια

reflex DT
 10 bar / 70°C

reflex DD
 10 bar / 70°C


- για εγκαταστάσεις πόσιμου νερού, θέρμανσης νερού και πιεστικά συγκροτήματα κατά DIN 1988
- μεμβράνη κατά DIN EN 13831, DIN 4807 T5, KTW-C και W 270
- με διάταξη για εξαναγκασμένη κυκλοφορία νερού, κατά της λεγιονέλλας
- κατασκευή και έλεγχος κατά DIN 4807 T5, DIN DVGW
- πιστοποίηση κατά 97/23/EG για συσκευές υπό πίεση
- εξωτερική και εσωτερική επικάλυψη κατά KTW-A
- προρύθμιση 4 bar
- αντικαθιστόμενη μεμβράνη από τον τύπο DT5 60 έως DT5 1000
- το μανόμετρο και η βαλβίδα προστατεύονται από μεταλλική εξοχή
- 33 λίτρα με υποδοχείς στερέωσης

ΜΕ ΑΥΣΤΗΡΑ ΚΑΤΑΛΛΗΛΕΣ ΠΡΟΔΙΑΓΡΑΦΕΣ ΓΙΑ ΠΟΣΙΜΟ ΝΕΡΟ

ΤΥΠΟΣ	c	∅ D	H	h	ΒΑΡΟΣ	ΤΙΜΗ
		mm	mm	mm	Kg	τμχ.
DD 8	G 3/4"	206	330	---	1,7	76,80
DD 12	G 3/4"	280	318	---	2,0	82,60
DD 18	G 3/4"	280	387	---	2,5	92,50
DD 25	G 3/4"	280	507	---	3,3	110,00
DD 33	G 3/4"	354	468	---	5,8	151,00
*FLOWJET	3/4"					30,60
DT 60	με flowjet Rp 1 1/4"	409	766	80	15	475,00
DT 80	με flowjet Rp 1 1/4"	480	750	65	16,5	538,00
DT 100	με flowjet Rp 1 1/4"	480	856	65	18,6	649,00
DT 200	με flowjet Rp 1 1/4"	634	975	80	37	847,00
DT 300	με flowjet Rp 1 1/4"	634	1275	80	43,5	970,00
DT 500	με flowjet Rp 1 1/4"	740	1475	70	69	1391,00
DT 80	DN50/PN16	480	750	100	23	549,00
DT 100	DN50/PN16	480	856	100	26	660,00
DT 200	DN50/PN16	634	975	105	53	997,00
DT 300	DN50/PN16	634	1275	105	59	1081,00
DT 500	DN80/PN16	740	1475	110	89	1505,00
DT 600	DN80/PN16	740	1860	235	177,4	2936,00
DT 800	DN80/PN16	740	2325	235	208	3444,00
DT 1000	DN80/PN16	740	2604	235	248	5062,00

* Το flowjet 3/4" δεν περιλαμβάνεται στην τιμή δοχείου (για δοχεία 8-33 lt)

** Το flowjet 1 1/4" περιλαμβάνεται στην τιμή του δοχείου (για δοχεία 60-1000 lt) και διαθέτει ενσωματωμένο μανόμετρο.

Exvoid T
ΑΥΤΟΜΑΤΟ ΕΞΑΕΡΙΣΤΙΚΟ


ΤΥΠΟΣ	c	∅ D (mm)	h (mm)	ΤΙΜΗ/ΤΜΧ.
10 bar / 110°C				
T 3/8	G 3/8"	63	130	54,30
T 1/2	IG 1/2"	63	120	54,30

Exvoid
ΑΠΑΕΡΩΤΗΣ


ΤΥΠΟΣ	c	∅ D (mm)	h (mm)	ΤΙΜΗ/ΤΜΧ.	h (mm)	ΤΙΜΗ/ΤΜΧ.
10 bar / 180°C						
A 22 S	22 mm	1,25	106	63	165	121,50
A 3/4 S	IG 3/4"	1,25	85	63	165	118,50
A 1 S	IG 1	2,00	88	63	182	124,50
A 1 ^{1/4} S	IG 1 ^{1/4} "	3,70	88	63	202	158,50
A 1 ^{1/2} S	IG 1 ^{1/2} "	5,00	88	63	236	183,00



ΤΥΠΟΣ	c	Vmax (m ³ /h)	L (mm)	∅ D (mm)	h (mm)	ΤΙΜΗ/ΤΜΧ.
10 bar / 110°C						
A 22	22 mm	1,25	106	63	165	89,90
A 3/4	IG 3/4"	1,25	85	63	165	85,40
A 1	IG 1	2,00	88	63	182	89,90
A 1 ^{1/4}	IG 1 ^{1/4} "	3,70	88	63	202	108,50
A 1 ^{1/2}	IG 1 ^{1/2} "	5,00	88	63	236	118,50
A 2	IG 2	8,00	132	100	277	294,00
10 bar / 110°C - Κατακόρυφος						
A 22 V	22 mm	1,25	84	63	206	129,00
A 3/4 V	IG 3/4"	1,25	84	63	206	123,00
A 1 V	IG 1	2,00	84	63	206	127,00
10 bar / 180°C - Ηλιακός, Κατακόρυφος						
A 22 SV	22 mm	1,25	104	63	220	183,00
A 3/4 SV	G 3/4"	1,25	84	63	206	158,50
A 1 SV	G 1	2,00	84	63	206	174,00

Extwin
ΣΥΝΔΥΑΣΤΙΚΟΣ ΔΙΑΧΩΡΙΣΤΗΣ ΜΙΚΡΟΦΥΣΑΛΙΔΩΝ,
ΣΩΜΑΤΙΔΙΩΝ ΚΑΙ ΛΑΣΠΗΣ

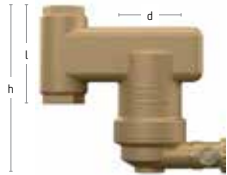

ΤΥΠΟΣ	c	Vmax (m ³ /h)	L (mm)	∅ D (mm)	h (mm)	ΤΙΜΗ/ΤΜΧ.
10 bar / 110°C						
TW 22	22 mm	1,25	105	63	261	181,00
TW 1	RP 1	2,00	84	63	261	154,50
10 bar / 110°C - Με ένθετο μαγνήτη						
TW 22 M	22 mm	1,25	84	63	206	219,00
TW 1 M	RP 1	2,00	84	63	261	180,50



ΤΥΠΟΣ	c	Vmax (m ³ /h)	L (mm)	∅ D (mm)	h (mm)	ΤΙΜΗ/ΤΜΧ.
10 bar / 110°C - Κατακόρυφος						
TW 22 V	22 mm	1,25	105	63	261	205,50
10 bar / 110°C - Κατακόρυφος με ένθετο μαγνήτη						
TW 22 V-M	22 mm	1,25	105	63	261	231,50

Exdirt
ΔΙΑΧΩΡΙΣΤΕΣ ΣΩΜΑΤΙΔΙΩΝ ΚΑΙ ΛΑΣΠΗΣ


ΤΥΠΟΣ	c	Vmax (m ³ /h)	L (mm)	∅ D (mm)	h (mm)	ΤΙΜΗ/ΤΜΧ.
10 bar / 110°C						
D 22	22 mm	1,25	85	63	103	84,10
D 3/4	IG 3/4"	1,25	85	63	103	78,40
D 1	IG 1	2,00	88	63	120	84,10
D 1 ^{1/4}	IG 1 ^{1/4} "	3,70	88	63	140	97,00
D 1 ^{1/2}	IG 1 ^{1/2} "	5,00	88	63	174	114,00
D 2	IG 2	8,00	132	100	215	262,00
10 bar / 110°C - Με ένθετο μαγνήτη						
D 22 M	22 mm	1,25	85	63	103	104,00
D 3/4 M	IG 3/4"	1,25	85	63	103	94,80
D 1 M	IG 1	2,00	88	63	120	103,50
D 1 ^{1/4} M	IG 1 ^{1/4} "	3,70	88	63	140	118,00
D 1 ^{1/2} M	IG 1 ^{1/2} "	5,00	88	63	174	129,00
D 2 M	IG 2	8,00	132	100	215	267,00



ΤΥΠΟΣ	c	Vmax (m ³ /h)	L (mm)	∅ D (mm)	h (mm)	ΤΙΜΗ/ΤΜΧ.
10 bar / 110°C - Κατακόρυφος						
D 22 V	22 mm	1,25	84	63	144	134,50
D 3/4 V	IG 3/4"	1,25	84	63	144	130,00
D 1 V	IG 1	1,25	84	63	144	134,50
10 bar / 110°C - Κατακόρυφος με ένθετο μαγνήτη						
D 22 V-M	22 mm	1,25	84	63	144	154,50
D 3/4 V-M	IG 3/4"	1,25	84	63	144	145,50
D 1 V-M	IG 1	1,25	84	63	144	155,50



ΤΥΠΟΣ	c	Vmax (m ³ /h)	L (mm)	∅ D (mm)	h (mm)	h4 (mm)	ΤΙΜΗ/ΤΜΧ.
10 bar / 110°C - Χάλυβας με φλαντζωτή σύνδεση							
D 50	DN 50 / PN16	12,5	350	132	516	370	909,00
D 65	DN 65 / PN16	20,0	350	132	516	370	947,00
D 80	DN 80 / PN16	27,0	470	206	631	430	1339,00
D 100	DN 100 / PN16	47,0	470	206	631	430	1397,00
D 125	DN 125 / PN16	72,0	635	354	832	550	2695,00
D 150	DN 150 / PN16	108,0	635	354	832	550	2811,00
D 200	DN 200 / PN16	180,0	775	409	1039	600	4146,00
D 250	DN 250 / PN16	288,0	890	480	1305	800	9300,00
D 300	DN 300 / PN16	405,0	1005	634	1510	900	15114,00

**ΕΞΑΡΤΗΜΑΤΑ
ΘΕΡΜΑΝΣΗΣ -
ΛΕΒΗΤΟΣΤΑΣΙΟΥ**

Φίλτρο πετρελαίου FAG

ΔΙΑΣΤΑΣΗ	ΤΙΜΗ/ΤΜΧ.
1/2"	19,70
3/8"	7,92


Ηλεκτρομαγνητικές βαλβίδες πετρελαίου CEME

ΤΥΠΟΣ	G	ΠΑΡΟΧΗ (m3/h)	ΔΙΑΜΕΤΡΟΣ Φmm	ΚΑΤΑΣΤΑΣΗ ΗΡΕΜΙΑΣ	ΤΥΠΟΣ ΠΗΝΙΟΥ	ΚΩΔΙΚΟΣ	ΤΙΜΗ/ΤΜΧ.
9314	1/2	0,23	2,8	NC	B12	006.400.909314	32,38


Ηλεκτρομαγνητικές βαλβίδες νερού (NC) CEME

ΤΥΠΟΣ	G	ΠΑΡΟΧΗ (m3/h)	ΔΙΑΜΕΤΡΟΣ Φmm	ΚΑΤΑΣΤΑΣΗ ΗΡΕΜΙΑΣ	ΤΥΠΟΣ ΠΗΝΙΟΥ	ΚΩΔΙΚΟΣ	ΤΙΜΗ/ΤΜΧ.
8514	1/2	2,10	12	NC	B4	006.400.508514	39,68


Μετρητής πετρελαίου

ΔΙΑΣΤΑΣΗ	ΤΙΜΗ/ΤΜΧ.
1,00 μ.	69,60
1,25 μ.	77,60
1,50 μ.	90,48
2,00 μ.	96,56
2,50 μ.	116,23


Τάπα ασφαλείας πετρελαίου

ΔΙΑΣΤΑΣΗ	ΤΙΜΗ/ΤΜΧ.
1 1/4"	41,07
1 1/2"	41,07


Μαγνητικό υδροκυκλωνικό φίλτρο

ΔΙΑΣΤΑΣΗ	ΤΙΜΗ/ΤΜΧ.
3/4"	85,17
1"	94,51


Πεντάοδη εκτροπής esbe VMC300 45°C

ΤΙΜΗ/ΤΜΧ.
280,90


Τρίοδη θερμοστατική εκτροπής esbe VTD322 45°C

ΤΙΜΗ/ΤΜΧ.
121,20


Τρίοση θερμοστατική ανάμειξης για ενδοδαπέδια esbe VTA322

ΤΙΜΗ/ΤΜΧ.
96,20

ΛΕΥΚΟ

ART & COLOUR


bronze

 λευκό
RAL-9016

 ανθρακί
RAL-7021

ΤΥΠΟΣ	Kcal/h ΑΝΑ ΦΕΤΑ	ΤΙΜΗ ΑΝΑ ΦΕΤΑ
905 IV		17,13
905 III		12,43
905 II		9,54
655 IV		13,85
655 III		10,25
655 II		9,04
505 IV		13,33
505 III		10,16

Τα χρωματιστά σώματα επιβαρύνονται με 15% από την τιμή των λευκών και παραδίδονται κατόπιν παραγγελίας.


MADE IN ITALY

ΠΡΟΪΟΝΤΑ ΦΥΣΙΚΟΥ ΑΕΡΙΟΥ - ΥΓΡΑΕΡΙΟΥ

ΠΕΡΙΓΡΑΦΗ	ΔΙΑΣΤΑΣΗ	ΤΙΜΗ/ΤΜΧ.
Ερμάριο με κλειδαριά	1000x550x450	108,32
Ερμάριο με μόνωση	1000x550x450	141,80


ΗΛΕΚΤΡΟΜΑΓΝΗΤΙΚΕΣ ΒΑΛΒΙΔΕΣ ΑΕΡΙΟΥ (NORMALY OPEN)

ΠΕΡΙΓΡΑΦΗ	ΔΙΑΣΤΑΣΗ	ΚΩΔΙΚΟΣ	500 mbar ΤΙΜΗ/ΤΜΧ.	ΚΩΔΙΚΟΣ	6 bar ΤΙΜΗ/ΤΜΧ.
Αλουμ. Compact	1/2" (N.O.)	223.12.10.13	42,00	223.12.20.13	53,50
	3/4" (N.O.)	223.12.10.14	42,00	223.12.20.14	53,50
	1" (N.O.)	223.12.10.15	43,25	223.12.20.15	64,75



ΠΕΡΙΓΡΑΦΗ	ΔΙΑΣΤΑΣΗ	ΚΩΔΙΚΟΣ	500 mbar ΤΙΜΗ/ΤΜΧ.	ΚΩΔΙΚΟΣ	6 bar ΤΙΜΗ/ΤΜΧ.
Αλουμ. - Βιδωτές	3/4" (N.O.)	208.12.11.14	84,00	208.12.21.14	117,00
	1" (N.O.)	208.12.11.15	95,00	208.12.21.15	117,00
	1 1/4" (N.O.)	208.12.11.16	128,53	208.12.21.16	177,50
	1 1/2" (N.O.)	208.12.11.17	128,53	208.12.21.17	177,50
	2" (N.O.)	208.12.11.18	147,08	208.12.21.18	200,00
Αλουμ. - Φλατζωτές	DN 65	208.12.13.16	449,50	208.12.23.16	532,50
	DN 80	208.12.13.17	449,50	208.12.23.17	532,50
	DN 100	208.12.13.18	792,50	208.12.23.18	970,00
	DN 125	208.12.13.19	1605,00	208.12.23.19	2010,00
	DN 150	208.12.13.20	1605,00	208.12.23.20	2010,00
DN 200	208.12.13.21	4375,00	208.12.23.21	5562,50	

ΗΛΕΚΤΡΟΒΑΛΒΙΔΕΣ ΑΕΡΙΟΥ (NORMALY CLOSED)

ΠΕΡΙΓΡΑΦΗ	ΔΙΑΣΤΑΣΗ	ΚΩΔΙΚΟΣ	500 mbar ΤΙΜΗ/ΤΜΧ.	ΚΩΔΙΚΟΣ	6 bar ΤΙΜΗ/ΤΜΧ.
Ορειχ. - Βιδωτές	1/2" (N.C.)	208.12.32.13	102,50	208.12.42.13	105,50
	3/4" (N.C.)	208.12.32.14	102,50	208.12.42.14	105,50
	1" (N.C.)	208.12.32.15	123,50	208.12.42.15	130,00
Αλουμ. - Βιδωτές	1 1/4" (N.C.)	208.12.31.16	165,00	208.12.41.16	215,75
	1 1/2" (N.C.)	208.12.31.17	165,00	208.12.41.17	215,75
	2" (N.C.)	208.12.31.18	199,50	208.12.41.18	249,75


ΑΝΙΧΝΕΥΤΕΣ ΑΕΡΙΟΥ

ΠΕΡΙΓΡΑΦΗ	ΚΩΔΙΚΟΣ	ΤΙΜΗ/ΤΜΧ.
SE 230 KM (μεθανίου)	223.32.12.11	73,75
SE 230 KG (υγραερίου)	223.32.12.10	73,75



ΠΕΡΙΓΡΑΦΗ	ΚΩΔΙΚΟΣ	ΤΙΜΗ/ΤΜΧ.
Μπουτόν συναγερμού στεγανό μιας θέσεως με 2 επαφές N.O. & N.C.	ΛΕΥΚΟ 752.32.14.17	14,58




MADE IN ITALY
**ΦΙΛΤΡΑ ΑΛΟΥΜΙΝΙΟΥ ΦΥΣΙΚΟΥ ΑΕΡΙΟΥ - L.P.G.
ΜΕΓΙΣΤΗ ΠΙΕΣΗ ΛΕΙΤΟΥΡΓΙΑΣ 6 BAR**


ΠΕΡΙΓΡΑΦΗ	ΔΙΑΣΤΑΣΗ	ΚΩΔΙΚΟΣ	ΤΙΜΗ/τμχ.
Φίλτρο Φ.Α. & L.P.G. (ΥΓΡΑΕΡΙΟΥ)	1/2"	223.13.11.13	12,18
	3/4"	223.13.11.14	12,18

ΠΕΡΙΓΡΑΦΗ	ΔΙΑΣΤΑΣΗ	ΚΩΔΙΚΟΣ	ΤΙΜΗ/τμχ.
	1"	223.13.11.15	12,18
Φίλτρο Φ.Α. & L.P.G. (ΥΓΡΑΕΡΙΟΥ)	1 1/4"	223.13.21.16	58,75
	1 1/2"	223.13.21.17	58,75
	2"	223.13.21.18	70,25
(ΦΛΑΝΤΖΩΤΗ ΣΥΝΔΕΣΗ)	2 1/2" (DN 65)	223.13.61.16	294,50

ΡΥΘΜΙΣΤΕΣ ΠΙΕΣΗΣ


ΠΕΡΙΓΡΑΦΗ	ΚΩΔΙΚΟΣ	ΤΙΜΗ/τμχ.
Ρυθμιστής Υ.Π. 40 kg/h, είσοδος αριστερόστροφο ρακόρ, έξοδος θηλυκό 3/8", με μανόμετρο	201.10.21.14	43,18



ΠΕΡΙΓΡΑΦΗ	ΚΩΔΙΚΟΣ	ΤΙΜΗ/τμχ.
Ρυθμιστής Υ.Π. 12 kg/h, είσοδος αριστερόστροφο ρακόρ, έξοδος θηλυκό 1/4", με μανόμετρο	201.10.21.13	25,65



ΠΕΡΙΓΡΑΦΗ	ΚΩΔΙΚΟΣ	ΤΙΜΗ/τμχ.
Ρυθμιστής Χ.Π. 8 kg/h, είσοδος θηλυκό 1/2", έξοδος θηλυκό 1/2", εξωτερική ρύθμιση 0-150mbar	201.10.11.19	19,50



ΠΕΡΙΓΡΑΦΗ	ΚΩΔΙΚΟΣ	ΤΙΜΗ/τμχ.
Ρυθμιστής Χ.Π. 10 kg/h, είσοδος θηλυκό 1/2", έξοδος θηλυκό 1/2"	201.10.11.17	20,13



ΠΕΡΙΓΡΑΦΗ	ΚΩΔΙΚΟΣ	ΤΙΜΗ/τμχ.
Ρυθμιστής Χ.Π. 10 kg/h, ρακόρ αρσενικό 1/2", έξοδος θηλυκό 1/2"	201.10.11.18	21,50



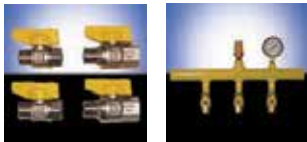
ΠΕΡΙΓΡΑΦΗ	ΤΙΜΗ/τμχ.
Ρυθμιστής δύο σταδίων (10 - 12 kg/h)	47,52


MADE IN ITALY
ΣΥΛΛΕΚΤΕΣ & ΣΠΙΡΑΛ Φ.Α. - ΥΓΡΑΕΡΙΟΥ


ΠΕΡΙΓΡΑΦΗ		ΚΩΔΙΚΟΣ	ΤΙΜΗ/ΤΜΧ.
Ασφαλιστικό γραμμής CE 1/4"	3 bar	210.18.10.11	9,53
	18 bar	210.18.11.11	9,53



ΠΕΡΙΓΡΑΦΗ		ΚΩΔΙΚΟΣ	ΤΙΜΗ/ΤΜΧ.
Κολλεκτέρ συλλογής με ασφαλιστικό και μανόμετρο 1/2" και βαλβίδα αντεπιστροφής	2 φιαλών	210.16.20.10	60,00
	3 φιαλών	210.16.20.11	74,00
	4 φιαλών	210.16.20.12	93,75



ΠΕΡΙΓΡΑΦΗ		ΚΩΔΙΚΟΣ	ΤΙΜΗ/ΤΜΧ.
Κολλεκτέρ διανομής TUBO, B.T. κίτρινα, πλήρη, έξοδος 1/2"	2 φιαλών	991.16.11.10	86,25
	3 φιαλών	991.16.11.11	100,75
	4 φιαλών	991.16.11.12	112,00
	6 φιαλών	991.16.11.14	142,50



ΠΕΡΙΓΡΑΦΗ		ΚΩΔΙΚΟΣ	ΤΙΜΗ/ΤΜΧ.
Λάστιχο flexible για συστοιχίες φιαλών με επένδυση μπλεντάζ	70 cm	210.15.10.13	8,08
	100 cm	210.15.10.14	9,50



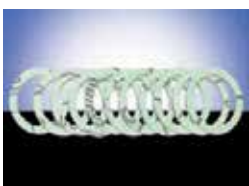
ΠΕΡΙΓΡΑΦΗ	ΔΙΑΜ. ΡΟΛΟΓΙΟΥ-R"	ΚΩΔΙΚΟΣ	ΤΙΜΗ/ΤΜΧ.
Μανόμετρο χαμηλής πίεσης (60mbar) Ενδείξεις: 40, 60, 100, 160, 250, 400, 600 mbar	Φ 63 - 1/4"	215.31.32	32,00
	Φ 100 - 1/2"	215.31.31	69,50



ΠΕΡΙΓΡΑΦΗ	L1 (min)/ L2 (max)	ΚΩΔ.	1/2"		3/4"		1"	
			ΤΙΜΗ/ΤΜΧ.	ΚΩΔ.	ΤΙΜΗ/ΤΜΧ.	ΚΩΔ.	ΤΙΜΗ/ΤΜΧ.	
Επιμηκούμενοι σύνδεσμοι συσκευών αερίου (αρσενικό χ τρελό ρακόρ)	130/220mm	217.41.10.11	8,13	217.41.11.11	9,50	217.41.12.11	20,50	
	220/420mm	217.41.10.12	9,50	217.41.11.12	11,25	217.41.12.12	27,25	
	500/1000mm	217.41.10.15	16,75	217.41.11.15	22,25	217.41.12.15	37,25	
	750/1500mm	217.41.10.16	19,75	217.41.11.16	26,25	217.41.12.16	45,50	



ΠΕΡΙΓΡΑΦΗ	L1 (min)/ L2 (max)	ΚΩΔΙΚΟΣ	3/4 x 1"	ΚΩΔΙΚΟΣ	1 x 1"
			ΤΙΜΗ/ΤΜΧ.		ΤΙΜΗ/ΤΜΧ.
Επιμηκούμενο διαστολικό ανοξείδωτο μετρητή με επένδυση	100/200 mm	217.41.13.12	11,13	217.41.13.13	19,25
INOX Επιμηκούμενο διαστολικό ανοξείδωτο μετρητή με επένδυση	100/200 mm	217.41.13.10	10,50	217.41.13.11	17,75



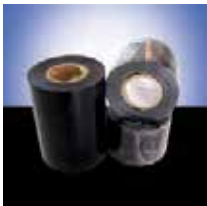
ΠΕΡΙΓΡΑΦΗ	ΚΩΔΙΚΟΣ	R	ΤΙΜΗ/ΤΜΧ.
Ροδέλες περμανίτη	712.36.10.30	1/2"	0,33
	712.36.10.31	3/4"	0,35
	712.36.10.32	1"	0,43

ΠΡΟΪΟΝΤΑ ΦΥΣΙΚΟΥ ΑΕΡΙΟΥ - ΥΓΡΑΕΡΙΟΥ


ΠΕΡΙΓΡΑΦΗ	ΔΙΑΣΤΑΣΗ	ΚΩΔΙΚΟΣ	ΤΙΜΗ/τμχ.
Αντικραδαστικός σύνδεσμος	1/2"	217.41.23.13	10,60
	3/4"	217.41.23.14	12,70
	1"	217.41.23.15	19,08
	1 1/4"	217.41.23.16	26,50



ΠΕΡΙΓΡΑΦΗ	ΔΙΑΣΤΑΣΗ	ΚΩΔΙΚΟΣ	ΤΙΜΗ/τμχ.
Διηλεκτρικός σύνδεσμος (Α - Θ)	1/2"	243.35.12.13	21,75
	3/4"	243.35.12.14	23,25
	1"	243.35.12.15	23,75
	1 1/4"	243.35.12.16	33,25
	1 1/2"	243.35.12.17	43,75
	2"	243.35.12.18	52,25
	2 1/2"	243.35.12.19	118,75



ΠΕΡΙΓΡΑΦΗ	ΔΙΑΣΤΑΣΕΙΣ	ΚΩΔΙΚΟΣ	ΤΙΜΗ/τμχ.
Ταινία προστασίας υπόγειων σωληνώσεων NASTRO ADESIVO DIELETTRICO	5cm x 20m	225.29.16.10	5,25
	10cm x 20m	225.29.16.11	12,25



ΠΕΡΙΓΡΑΦΗ	ΔΙΑΣΤΑΣΕΙΣ	ΚΩΔΙΚΟΣ	ΤΙΜΗ/τμχ.
Δικτυωτό πλέγμα ένδειξης GAS	30cm x 250mt	225.29.18.10	0,95
Δικτυωτό πλέγμα ένδειξης GAS	50cm x 250mt	225.29.18.11	1,48



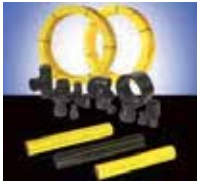
ΠΕΡΙΓΡΑΦΗ	ΚΩΔΙΚΟΣ	ΤΙΜΗ/τμχ.
Υγρό διάνοιξης σπειρωμάτων FILOIL	5lt	225.29.15.11
	400ml	225.29.15.10



ΠΕΡΙΓΡΑΦΗ	ΚΩΔΙΚΟΣ	ΤΙΜΗ/τμχ.
Σπρέι ελέγχου διαρροών EFFE 91	225.29.14.10	5,50



ΠΕΡΙΓΡΑΦΗ	ΔΙΑΣΤΑΣΕΙΣ	ΤΙΜΗ/τμχ.
Ταινία σήμανσης	120 mm x 200 m	0,11


ΑΝΟΞΕΙΔΩΤΗ ΣΩΛΗΝΑ Φ.Α.


ΠΕΡΙΓΡΑΦΗ	ΔΙΑΣΤΑΣΕΙΣ	ΤΙΜΗ
Σωλήνα κίτρινη 100m Φ.Α.	DN 15	10,53/m
Δαχτυλίδι, στεγανοποιητικός, ρακόρ, μαστός	DN 15 x 1/2"	4,99/τμχ.
Σωλήνα κίτρινη 100m Φ.Α.	DN 20	17,00/m
Δαχτυλίδι, στεγανοποιητικός, ρακόρ, μαστός	DN 20 x 3/4"	8,31/τμχ.
Σωλήνα κίτρινη 75m Φ.Α.	DN 25	23,75/m
Δαχτυλίδι, στεγανοποιητικός, ρακόρ, μαστός	DN 25 x 1"	12,91/τμχ.

ΣΩΛΗΝΑ ΠΟΛΥΑΙΘΥΛΕΝΙΟΥ Φ.Α. - ΥΓΡΑΕΡΙΟΥ

ΠΕΡΙΓΡΑΦΗ	ΚΩΔΙΚΟΣ	ΔΙΑΣΤΑΣΕΙΣ	ΤΙΜΗ/τμχ.
Σωλήνες πολυαιθυλενίου HD PE για υγραέριο & φυσικό αέριο (κίτρινο ή μαύρο χρώμα)	227.28.10.15	Φ25	2,60
	227.28.10.20	Φ32	3,45
	227.28.10.35	Φ63	13,25

ΠΕΡΙΓΡΑΦΗ	ΚΩΔΙΚΟΣ	ΔΙΑΣΤΑΣΕΙΣ	ΤΙΜΗ/τμχ.
Μεταβατικός σύνδεσμος PE/STEEL γωνιακός 90°	227.28.27.15	Φ25 x 3/4"	63,00
	227.28.27.20	Φ32 x 1"	68,75
	227.28.27.35	Φ63 x 2"	126,00

ΠΕΡΙΓΡΑΦΗ	ΚΩΔΙΚΟΣ	ΔΙΑΣΤΑΣΕΙΣ	ΤΙΜΗ/τμχ.
Μεταβατικός σύνδεσμος PE/BRASS ευθύς	227.28.29.15	Φ25 x 3/4"	14,83
	227.28.29.20	Φ32 x 1"	20,13

ΠΕΡΙΓΡΑΦΗ	ΚΩΔΙΚΟΣ	ΔΙΑΣΤΑΣΕΙΣ	ΤΙΜΗ/τμχ.
Μεταβατικός σύνδεσμος μονωμένος PE/STEEL ευθύς	227.28.26.15	Φ25 x 3/4"	32,25
	227.28.26.20	Φ32 x 1"	33,75
	227.28.26.35	Φ63 x 2"	54,25

ΕΞΑΡΤΗΜΑΤΑ ΔΙΚΤΥΩΝ ΠΟΛΥΑΙΘΥΛΕΝΙΟΥ
Μεταβατικοί σύνδεσμοι πολυαιθυλενίου (PE100-SDR11-PN16) - μετάλλου


ΔΙΑΣΤΑΣΗ	ΚΩΔΙΚΟΣ Βιδωτό - Κολητό	PE-STEEL ΤΙΜΗ/τμχ.	ΚΩΔΙΚΟΣ Αρσενικό	ΤΙΜΗ/τμχ.	ΚΩΔΙΚΟΣ Θηλυκό	PE-BRASS ΤΙΜΗ/τμχ.
1/2" x 20	---	---	---	---	---	---
3/4" x 25	227.28.24.15	20,13	227.28.39.15	19,95	227.28.38.15	19,95
1" x 32	227.28.24.20	21,20	227.28.39.20	25,75	227.28.38.20	25,75
1" x 40	---	---	---	---	---	---
1 1/4" x 40	---	---	---	---	---	---
1 1/2" x 50	---	---	---	---	---	---
2" x 63	227.28.24.35	47,50	227.28.39.35	50,00	227.28.38.35	50,00



ΠΕΡΙΓΡΑΦΗ	ΔΙΑΣΤΑΣΕΙΣ	ΚΩΔΙΚΟΣ	ΤΙΜΗ/τμχ.
Βάνα σύσφιξης αερίου πολυαιθυλενίου	DN 25 x 1"	207.28.23.15	59,63
	DN 32 x 1 1/4"	207.28.23.20	70,23
	DN 63 x 2 1/2"	207.28.23.35	285,00



MADE IN ITALY


ΠΕΡΙΓΡΑΦΗ	ΤΥΠΟΣ	Qmin/max (Nm ³ /h)-N.G	Qmax (Kg/h)-LPG	ΤΙΜΗ/ΤΜΧ.
Διαφραγματικοί μετρητές αερίου με κονέξιον σύνδεσης 1 1/4" (500mb)	G2,5	0,025/4	9	120,00
	G4	0,04/6	13	120,00



ΠΕΡΙΓΡΑΦΗ	ΚΩΔΙΚΟΣ	ΔΙΑΣΤΑΣΕΙΣ	ΤΙΜΗ/ΤΜΧ.
Κουτί μετρητών γαλβανιζέ	209.30.11.10	50x40x25cm	46,50
	209.30.11.12	70x40x25cm	57,00
	209.30.11.11	60x50x25cm	57,00



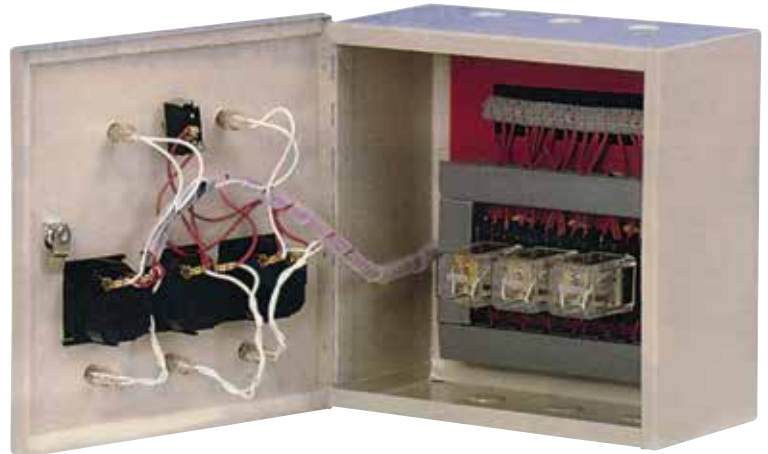
ΠΕΡΙΓΡΑΦΗ	ΚΩΔΙΚΟΣ	ΤΙΜΗ/ΤΜΧ.
Διαφορικό μικρομανόμετρο 0-100mb Battery	223.31.30.10	475,00



ΠΕΡΙΓΡΑΦΗ	ΚΩΔΙΚΟΣ	ΤΙΜΗ/ΤΜΧ.
Ανιχνευτής φορητός SE 155	223.32.13.12	275,00



ΠΕΡΙΓΡΑΦΗ	ΚΩΔΙΚΟΣ	ΤΙΜΗ/ΤΜΧ.
Διαφορικό μικρομανόμετρο 0 - 130mbar	222.31.30.10	430,00

ΠΙΝΑΚΕΣ ΑΥΤΟΝΟΜΙΑΣ ΜΕ “ΡΕΛΕ”


ΠΕΡΙΓΡΑΦΗ		ΤΙΜΗ/ΤΜΧ.
Πίνακας αυτονομίας	2 Ωρομετρητών	102,99
	3 Ωρομετρητών	128,38
	4 Ωρομετρητών	164,43
	5 Ωρομετρητών	191,52
	6 Ωρομετρητών	218,97
	7 Ωρομετρητών	248,50
	8 Ωρομετρητών	272,32
	9 Ωρομετρητών	297,76
	10 Ωρομετρητών	326,03
	11 Ωρομετρητών	364,42
	12 Ωρομετρητών	388,19
	13 Ωρομετρητών	413,74
	14 Ωρομετρητών	435,79
	15 Ωρομετρητών	468,10
	16 Ωρομετρητών	495,37
	Πίνακας αυτονομίας	2 Ωρομ/των 2 Κυκλ/των
3 Ωρομ/των 3 Κυκλ/των		141,80
4 Ωρομ/των 4 Κυκλ/των		184,55
5 Ωρομ/των 5 Κυκλ/των		218,34

ΠΙΝΑΚΕΣ ΜΕΓΑΛΥΤΕΡΟΙ ΑΠΟ 16 ΣΗΜΕΙΑ ΚΑΤΟΠΙΝ ΖΗΤΗΣΗΣ

ΠΕΡΙΓΡΑΦΗ		ΤΙΜΗ/ΤΜΧ.
Πίνακας αυτονομίας με τελευταία βάνα ανοιχτή	2 Ωρομετρητών	110,64
	3 Ωρομετρητών	136,03
	4 Ωρομετρητών	172,07
	5 Ωρομετρητών	199,17
	6 Ωρομετρητών	226,63
	7 Ωρομετρητών	256,14
	8 Ωρομετρητών	279,98
	9 Ωρομετρητών	305,40
	10 Ωρομετρητών	333,68
	11 Ωρομετρητών	372,06
	12 Ωρομετρητών	395,84
	13 Ωρομετρητών	421,39
	14 Ωρομετρητών	443,44
	15 Ωρομετρητών	475,75
	16 Ωρομετρητών	503,03
	Πίνακας αυτονομίας με τελευταία βάνα ανοιχτή	2 Ωρομ/των 2 Κυκλ/των
3 Ωρομ/των 3 Κυκλ/των		193,51
4 Ωρομ/των 4 Κυκλ/των		251,04



ΚΩΔ.	ΠΕΡΙΓΡΑΦΗ	ΤΙΜΗ/ΤΜΧ.
RAA31.16	Ηλεκτρομηχανικός θερμοστάτης χώρου με on/off διακόπτη και LED.	27,50



ΚΩΔ.	ΠΕΡΙΓΡΑΦΗ	ΤΙΜΗ/ΤΜΧ.
RAA31.26	Ηλεκτρομηχανικός θερμοστάτης χώρου με on/off διακόπτη και LED. Επιπρόσθετος ανεξάρτητος διακόπτης on / off για ζεστά νερά χρήσης.	33,50



ΚΩΔ.	ΠΕΡΙΓΡΑΦΗ	ΤΙΜΗ/ΤΜΧ.
RDH100	Ηλεκτρονικός θερμοστάτης χώρου με μεγάλη οθόνη, περιστροφικό κομβίο ελέγχου και TPI έλεγχο θερμοκρασίας.	62,00



ΚΩΔ.	ΠΕΡΙΓΡΑΦΗ	ΤΙΜΗ/ΤΜΧ.
RDJ100	Ηλεκτρονικός θερμοστάτης χώρου με μεγάλη οθόνη, περιστροφικό κομβίο ελέγχου και TPI έλεγχο θερμοκρασίας. Ημερήσιο χρονοπρόγραμμα με δύο περιόδους.	76,20



ΚΩΔ.	ΠΕΡΙΓΡΑΦΗ	ΤΙΜΗ/ΤΜΧ.
RDD100.1	Ηλεκτρονικός θερμοστάτης χώρου On-Off με κουμπιά αφής.	62,40

RDD100.1 RFS	Ηλεκτρονικός θερμοστάτης χώρου ΑΣΥΡΜΑΤΟΣ	130,40
--------------	--	--------



ΚΩΔ.	ΠΕΡΙΓΡΑΦΗ	ΤΙΜΗ/ΤΜΧ.
RDE100.1	Ηλεκτρονικός θερμοστάτης χώρου με 7-ήμερο χρονοπρόγραμμα, κουμπιά αφής και TPI έλεγχο θερμοκρασίας.	78,30



ΚΩΔ.	ΠΕΡΙΓΡΑΦΗ	ΤΙΜΗ/ΤΜΧ.
RDE100.1DHW	Ηλεκτρονικός θερμοστάτης χώρου με 7-ήμερο χρονοπρόγραμμα, κουμπιά αφής και TPI έλεγχο θερμοκρασίας. Επιπρόσθετος ανεξάρτητος διακόπτης on / off για ζεστά νερά χρήσης με 7-ήμερο χρονοπρόγραμμα.	100,40



ΚΩΔ.	ΠΕΡΙΓΡΑΦΗ	ΤΙΜΗ/ΤΜΧ.
RDE100.1RFS	Ασύρματος ηλεκτρονικός θερμοστάτης χώρου με μεγάλη οθόνη, περιστροφικό κομβίο ελέγχου και TPI έλεγχο θερμοκρασίας, 7-ήμερο χρονοπρόγραμμα.	176,60



ΚΩΔ.	ΠΕΡΙΓΡΑΦΗ	ΤΙΜΗ/ΤΜΧ.
REV13	Ελεγκτής θέρμανσης με αυτοπροσαρμογή και PID έλεγχο. Ημερήσιο χρονοπρόγραμμα με δύο περιόδους.	122,30



ΚΩΔ.	ΠΕΡΙΓΡΑΦΗ	ΤΙΜΗ/ΤΜΧ.
REV24	Ελεγκτής θέρμανσης – ψύξης με αυτοπροσαρμογή και PID έλεγχο. Εβδομαδιαίο χρονοπρόγραμμα με 3 περιόδους.	145,30



ΚΩΔ.	ΠΕΡΙΓΡΑΦΗ	ΤΙΜΗ/ΤΜΧ.
REV24RF/SET	Ασύρματος ελεγκτής θέρμανσης – ψύξης με αυτοπροσαρμογή και PID έλεγχο. Εβδομαδιαίο χρονοπρόγραμμα με 3 περιόδους.	298,10



ΚΩΔ.	ΠΕΡΙΓΡΑΦΗ	ΤΙΜΗ/ΤΜΧ.
RDS110	Έξυπνος Θερμοστάτης με λειτουργία Wi-fi. <ul style="list-style-type: none"> • Με δυνατότητα απομακρυσμένου ελέγχου μέσω H/Y, tablet ή smartphone μέσω της υπηρεσίας Siemens Comfort Cloud. Εφαρμογή για κινητές συσκευές βασισμένη σε iOS και Android. • Δύο έξοδοι ρελέ, η πρώτη για τον εξοπλισμό θέρμανσης με PID έλεγχο και επιπλέον έξοδος για δοχείο ZNX, υγραντήρα ή αφυγραντήρα. Οπίσθιος φωτισμός, έγχρωμη LCD οθόνη αφής και ένδειξη ποιότητας αέρα και υγρασίας μέσω ενσωματωμένων αισθητηρίων. Smart-thermostat RDS110 • Σετ ασύρματου έξυπνου θερμοστάτη. 	356,40



ΚΩΔ.	ΠΕΡΙΓΡΑΦΗ	ΤΙΜΗ/ΤΜΧ.
RAB91	Διακόπτης ταχύτητας ανεμιστήρα, 3-ταχυτήτων.	17,60



ΚΩΔ.	ΠΕΡΙΓΡΑΦΗ	ΤΙΜΗ/ΤΜΧ.
RAA41	Ηλεκτρομηχανικός θερμοστάτης χώρου με επιλογή θέρμανση/off/ψύξη.	28,10



ΚΩΔ.	ΠΕΡΙΓΡΑΦΗ	ΤΙΜΗ/ΤΜΧ.
RAB11	Ηλεκτρομηχανικός θερμοστάτης χώρου για 2-σωλήνια fan coils, επιλογέας θέρμανσης/ψύξης.	33,00



ΚΩΔ.	ΠΕΡΙΓΡΑΦΗ	ΤΙΜΗ/ΤΜΧ.
RDG110	Ηλεκτρονικός ελεγκτής θερμοστάτης χώρου, AC 230 V, για fan-coil και εφαρμογές αντλίας θερμότητας.	120,00



ΚΩΔ.	ΠΕΡΙΓΡΑΦΗ	ΤΙΜΗ/ΤΜΧ.
RDF600	Ημιεντοιχιζόμενος ελεγκτής θερμοκρασίας χώρου για 2-/4-σωλήνια συστήματα fan coils, οθόνη LCD οπίσθιου φωτισμού.	124,80



ΚΩΔ.	ΠΕΡΙΓΡΑΦΗ	ΤΙΜΗ/ΤΜΧ.
RDF600KN/VB	Ημιεντοιχιζόμενος ελεγκτής θερμοκρασίας χώρου για 2-/4-σωλήνια συστήματα fan coils, οθόνη LCD οπίσθιου φωτισμού σε μαύρο πλαίσιο.	194,90



ΚΩΔ.	ΠΕΡΙΓΡΑΦΗ	ΤΙΜΗ/ΤΜΧ.
RDF800	Ημιεντοιχιζόμενος ελεγκτής θερμοστάτης χώρου με οθόνη αφής, για 2-/4- σωλήνια συστήματα FCU, εφαρμογές γενικής χρήσης με οθόνη LCD οπίσθιου φωτισμού.	139,60



ΚΩΔ.	ΠΕΡΙΓΡΑΦΗ	ΤΙΜΗ/ΤΜΧ.
RDF800KN/VB	Ημιεντοιχιζόμενος ελεγκτής θερμοστάτης χώρου με οθόνη αφής, για 2-/4- σωλήνια συστήματα FCU, εφαρμογές γενικής χρήσης, οθόνη LCD οπίσθιου φωτισμού σε μαύρο πλαίσιο.	231,30

ΤΡΙΟΔΕΣ ΒΑΝΕΣ ΓΙΑ FAN-COILS ΘΕΡΜΑΝΣΗΣ-ΨΥΞΗΣ



ΚΩΔ.	ΠΕΡΙΓΡΑΦΗ	ΤΙΜΗ/ΤΜΧ.
VVI46.15/2	Δίοδη βάνα για έλεγχο ζωνών, εσωτερικού σπειρώματος, PN16, DN15, kvs 2.15	25,50
VVI46.20/2	Δίοδη βάνα για έλεγχο ζωνών, εσωτερικού σπειρώματος, PN16, DN20, kvs 3.5	27,40
VVI46.25/2	Δίοδη βάνα για έλεγχο ζωνών, εσωτερικού σπειρώματος, PN16, DN25, kvs 5	35,50



ΚΩΔ.	ΠΕΡΙΓΡΑΦΗ	ΤΙΜΗ/ΤΜΧ.
VXI46.15/2	Τρίοδη βάνα για έλεγχο ζωνών, εσωτερικού σπειρώματος, PN16, DN15, kvs 2.15, kvs bypass 1.5	28,20
VXI46.20/2	Τρίοδη βάνα για έλεγχο ζωνών, εσωτερικού σπειρώματος, PN16, DN20, kvs 3.5, kvs bypass 2.5	39,10
VXI46.25/2	Τρίοδη βάνα για έλεγχο ζωνών, εσωτερικού σπειρώματος, PN16, DN25, kvs 5, kvs bypass 3.5	60,20



ΚΩΔ.	ΠΕΡΙΓΡΑΦΗ	ΤΙΜΗ/ΤΜΧ.
STA321.40L10	Ηλεκτροθερμικός κινητήρας, AC 230 V, NC, 2P, PDM, 1 m	20,50
STA121.40L10	Ηλεκτροθερμικός κινητήρας, AC/DC 24 V, NC, 2P, PDM, 1 m	20,50
STA162.65L10	Ηλεκτροθερμικός κινητήρας, AC 24 V, NC, DC 0...10 V, 2 m	70,70
SUA21/3	Ηλεκτρομηχανικός κινητήρας, AC 230 V, 170 N, 2P, 0.8m	22,70





ΚΩΔ.	ΠΕΡΙΓΡΑΦΗ	ΤΙΜΗ/ΤΜΧ.
VEN215-2οδη	Γωνιακοί διακόπτες για θερμαντικά σώματα, NF, 2-σωλήνιο σύστημα, PN10, DN15.	17,50



ΚΩΔ.	ΠΕΡΙΓΡΑΦΗ	ΤΙΜΗ/ΤΜΧ.
VDN215-2οδη	Ίσιος διακόπτης για θερμαντικά σώματα, NF, 2-σωλήνιο σύστημα, PN10, DN15.	17,50



ΚΩΔ.	ΠΕΡΙΓΡΑΦΗ	ΤΙΜΗ/ΤΜΧ.
VUN215	Ειδικός γωνιακός διακόπτης, NF, 2-σωλήνιο σύστημα, PN10, DN15.	19,90



ΚΩΔ.	ΠΕΡΙΓΡΑΦΗ	ΤΙΜΗ/ΤΜΧ.
STA121.40L10	Ηλεκτροθερμικός κινητήρας, AC/DC 24 V, NC, 2P, 1 m (αντικαθιστεί τον STA71).	20,50



ΚΩΔ.	ΠΕΡΙΓΡΑΦΗ	ΤΙΜΗ/ΤΜΧ.
SEM62.2	Μετασχηματιστής με διακόπτη και ανταλλάξιμη ασφάλεια.	46,80

ΒΑΝΕΣ ΑΥΤΟΝΟΜΙΑΣ



ΚΩΔ.	ΠΕΡΙΓΡΑΦΗ	ΤΙΜΗ/ΤΜΧ.
VBZ 1/2"	Ηλεκτροθερμικός κινητήρας, AC 230 V, NC, 2P, PDM, 1 m	18,40



VBZ 3/4"	Ηλεκτροθερμικός κινητήρας, AC/DC 24 V, NC, 2P, PDM, 1 m	22,00
----------	---	-------



VBZ 1"	Ηλεκτροθερμικός κινητήρας, AC 24 V, NC, DC 0...10 V, 2 m	34,60
--------	--	-------



VBZ 1 1/4"	Ηλεκτρομηχανικός κινητήρας, AC 230 V, 170 N, 2P, 0.8m	47,10
------------	---	-------



SBC28.2	Κινητήρας για βάνες αυτονομίας 1/2" - 1 1/4", AC230V	76,40
---------	--	-------



VBZ 1 1/2"	Δίοδη βάνα αυτονομίας 1 1/2", με σπείρωμα Θ-Θ χωρίς ρακόρ	97,30
------------	---	-------



VBZ 2"	Δίοδη βάνα αυτονομίας 2", με σπείρωμα Θ-Θ χωρίς ρακόρ	127,10
--------	---	--------



SMP28	Κινητήρας για βάνες αυτονομίας 1 1/2" - 2", AC230V	119,60
-------	--	--------



ΚΩΔ.	ΠΕΡΙΓΡΑΦΗ	ΤΙΜΗ/ΤΜΧ.
XBZ 3/4"	Τρίοδη βάνα αυτονομίας 3/4", περιλαμβάνεται σετ ρακόρ	78,50



XBZ 1"	Τρίοδη βάνα αυτονομίας 1", περιλαμβάνεται σετ ρακόρ	105,70
--------	---	--------



XBZ 1 1/4"	Τρίοδη βάνα αυτονομίας 1 1/4", περιλαμβάνεται σετ ρακόρ	137,80
------------	---	--------



XBZ 1 1/2"	Τρίοδη βάνα αυτονομίας 1 1/2", δεν περιλ/νται ρακόρ, με σπείρωμα Θ-Θ	190,70
------------	--	--------



XBZ 2"	Τρίοδη βάνα αυτονομίας 2", δεν περιλ/νται ρακόρ, με σπείρωμα Θ-Θ	274,90
--------	--	--------



SMP28	Κινητήρας για τρίοδες βάνες αυτονομίας 3/4" - 2", AC230V	119,60
-------	--	--------

ΊΣΙΟΙ ΚΑΙ ΓΩΝΙΑΚΟΙ ΔΙΑΚΟΠΤΕΣ ΣΩΜΑΤΩΝ



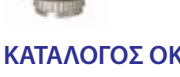
ΚΩΔ.	ΠΕΡΙΓΡΑΦΗ	ΤΙΜΗ/ΤΜΧ.
VEN215-2οδη	Γωνιακοί διακόπτες για θερμαντικά σώματα, NF, 2-σωλήνιο σύστημα, PN10, DN15	17,50



VDN215-2οδη	Ίσιος διακόπτης για θερμαντικά σώματα, NF, 2-σωλήνιο σύστημα, PN10, DN15	17,50
-------------	--	-------



VUN215	Ειδικός γωνιακός διακόπτης, NF, 2-σωλήνιο σύστημα, PN10, DN15	19,90
--------	---	-------



RTN51	Θερμοστατική κεφαλή, σπείρωμα M30X1,5	15,90
-------	---------------------------------------	-------



ΚΩΔ.	ΠΕΡΙΓΡΑΦΗ	ΤΙΜΗ/ΤΜΧ.
RVP201.0	Αντιστάθμιση θερμοκρασίας προσαγωγής με τρίοδη βάνα ή της θερμοκρασίας του λέβητα με έλεγχο του καυστήρα και έλεγχος κυκλοφορητή.	526,90



ΚΩΔ.	ΠΕΡΙΓΡΑΦΗ	ΤΙΜΗ/ΤΜΧ.
AUZ3.1	Ημερήσιος χρονοδιακόπτης	59,20



ΚΩΔ.	ΠΕΡΙΓΡΑΦΗ	ΤΙΜΗ/ΤΜΧ.
QAP22	Εμβαπτιζόμενο αισθητήριο	21,80



ΚΩΔ.	ΠΕΡΙΓΡΑΦΗ	ΤΙΜΗ/ΤΜΧ.
QAC22	Αισθητήριο εξωτερικού χώρου	33,70



ΚΩΔ.	ΠΕΡΙΓΡΑΦΗ	ΤΙΜΗ/ΤΜΧ.
RVP350	Αντιστάθμιση θερμοκρασίας προσαγωγής ενός κυκλώματος θέρμανσης μέσω της βάνας μίξης, ZNX και έλεγχος θερμοκρασίας του λέβητα βάσει ζήτησης. Έλεγχος μονοβάθμιου ή διβάθμιου καυστήρα.	761,60



ΚΩΔ.	ΠΕΡΙΓΡΑΦΗ	ΤΙΜΗ/ΤΜΧ.
QAP22	Εμβαπτιζόμενο αισθητήριο	21,80



ΚΩΔ.	ΠΕΡΙΓΡΑΦΗ	ΤΙΜΗ/ΤΜΧ.
QAC22	Αισθητήριο εξωτερικού χώρου	33,70



ΚΩΔ.	ΠΕΡΙΓΡΑΦΗ	ΤΙΜΗ/ΤΜΧ.
QAD22	Αισθητήριο επαφής θερμοκρασίας για τρίοδη βάνα	38,90

ΚΩΔ.	ΠΕΡΙΓΡΑΦΗ	ΤΙΜΗ/ΤΜΧ.
QAP21.2	Εμβαπτιζόμενο αισθητήριο θερμοκρασίας για ηλιακούς συλλέκτες	59,00



ΚΩΔ.	ΠΕΡΙΓΡΑΦΗ	ΤΙΜΗ/ΤΜΧ.
QAA50.110/101	Μονάδα χώρου (θερμοστάτης για αντιστάθμιση) με οθόνη LCD, μέτρηση και ένδειξη της θερμοκρασίας χώρου, επιλογές για χειροκίνητη ρύθμιση της επιθυμητής θερμοκρασίας, πλήκτρα επιλογής λειτουργίας και παρουσίας.	128,50



ΚΩΔ.	ΠΕΡΙΓΡΑΦΗ	ΤΙΜΗ/ΤΜΧ.
RWD82	Ελεγκτής γενικής χρήσης, AC 24 V, 2 εξόδους ρελέ, με έλεγχο σταθερής θερμοκρασίας Ρ ή ΡΙ για θέρμανση, αερισμό και κλιματισμό (αντί για αντιστάθμιση).	191,80



ΚΩΔ.	ΠΕΡΙΓΡΑΦΗ	ΤΙΜΗ/ΤΜΧ.
SEM62.2	Μετασχηματιστής 230V – 24V	46,80



ΚΩΔ.	ΠΕΡΙΓΡΑΦΗ	ΤΙΜΗ/ΤΜΧ.
QAD22	Αισθητήριο επαφής θερμοκρασίας για τρίοδη βάνα	38,90



ΚΩΔ.	ΠΕΡΙΓΡΑΦΗ	ΤΙΜΗ/ΤΜΧ.
RWD68	Ελεγκτής γενικής χρήσης, AC 24 V, 1 αναλογική έξοδος και 1 έξοδος ρελέ με έλεγχο σταθερής θερμοκρασίας P ή PI για θέρμανση, αερισμό και κλιματισμό.	176,60



ΚΩΔ.	ΠΕΡΙΓΡΑΦΗ	ΤΙΜΗ/ΤΜΧ.
SEM62.2	Μετασηματιστής 230V – 24V	46,80



ΚΩΔ.	ΠΕΡΙΓΡΑΦΗ	ΤΙΜΗ/ΤΜΧ.
QAD22	Αισθητήριο επαφής θερμοκρασίας για τρίοδη βάνα	38,90



ΚΩΔ.	ΠΕΡΙΓΡΑΦΗ	ΤΙΜΗ/ΤΜΧ.
VBI61.20-6.3	3-οδη σφαιρική βάνα, εσωτερικό σπείρωμα, PN40, DN20, kvs 6.3	123,90
VBI61.25-10	3-οδη σφαιρική βάνα, εσωτερικό σπείρωμα, PN40, DN25, kvs 10	152,30
VBI61.32-16	3-οδη σφαιρική βάνα, εσωτερικό σπείρωμα, PN40, DN32, kvs 16	213,30
VBI61.40-25	3-οδη σφαιρική βάνα, εσωτερικό σπείρωμα, PN40, DN40, kvs 25	291,50
VBI61.50-40	3-οδη σφαιρική βάνα, εσωτερικό σπείρωμα, PN40, DN50, kvs 40	417,80



ΚΩΔ.	ΠΕΡΙΓΡΑΦΗ	ΤΙΜΗ/ΤΜΧ.
GLB341.9E	Περιστροφικοί κινητήρες για σφαιρικές βάνες, χωρίς ελατήριο επαναφοράς, AC 230 V, 2-θέσεων/3-θέσεων, 10 Nm, 150 s	127,60
GLB141.9E	Περιστροφικοί κινητήρες για σφαιρικές βάνες, χωρίς ελατήριο επαναφοράς, AC/DC 24 V, 2-θέσεων/3-θέσεων, 10 Nm, 150 s	133,80
GLB161.9E	Περιστροφικοί κινητήρες για σφαιρικές βάνες, χωρίς ελατήριο επαναφοράς, AC/DC 24 V, DC 0/2...10 V, 10 Nm, 150 s	184,30



ΚΩΔ.	ΠΕΡΙΓΡΑΦΗ	ΤΙΜΗ/ΤΜΧ.
VBF21.50 + ASK32N	3-οδη περιστροφική βάνα, φλαντζωτή, PN6, DN50, kvs 40	227,10+44,40
VBF21.65 + ASK31N	3-οδη περιστροφική βάνα, φλαντζωτή, PN6, DN65, kvs 63	287,30+57,10
VBF21.80 + ASK31N	3-οδη περιστροφική βάνα, φλαντζωτή, PN6, DN80, kvs 100	375,50+57,10
VBF21.100 + ASK31N	3-οδη περιστροφική βάνα, φλαντζωτή, PN6, DN100, kvs 160	551,70+57,10



ΚΩΔ.	ΠΕΡΙΓΡΑΦΗ	ΤΙΜΗ/ΤΜΧ.
SAL31.00T10	Ηλεκτρομηχανικός κινητήρας 10 Nm, 90°, AC 230 V, 3P	334,50



ΚΩΔ.	ΠΕΡΙΓΡΑΦΗ	ΤΙΜΗ/ΤΜΧ.
WFM502-E000H0	Θερμιδομετρητής θέρμανσης τύπου πτερωτής, ονομαστική παροχή 1.5 m ³ /h, μήκους 110mm, σπείρωμα σύνδεσης G 3/4" διάρκεια ζωής μπαταρίας 10 χρόνια	229,40
WFM503-J000H0	Θερμιδομετρητής θέρμανσης τύπου πτερωτής, ονομαστική παροχή 2.5 m ³ /h, μήκους 130mm, σπείρωμα σύνδεσης G 1" διάρκεια ζωής μπαταρίας 10 χρόνια	244,50
WFM542.C000H0	Θερμιδομετρητής θέρμανσης τύπου πτερωτής, ονομαστική παροχή 1.5 m ³ /h, μήκους 80mm, σπείρωμα σύνδεσης G 3/4" διάρκεια ζωής μπαταρίας 10 χρόνια, M-bus επικοινωνία.	301,30



ΚΩΔ.	ΠΕΡΙΓΡΑΦΗ	ΤΙΜΗ/ΤΜΧ.
HMXI-K001002	Σετ εγκατάστασης Rp 3/4", αποτελούμενο από 2 σφαιρικές βάνες Rp 3/4" με ρακόρ G 3/4" και περμανίτη, μία σφαιρική βάνα Rp 3/4" με σπείρωμα M10x1 mm για αισθητήριο θερμοκρασίας Ø 5.0x45 mm	73,80
HMXI-K001004	Σετ εγκατάστασης Rp 1", αποτελούμενο από 2 σφαιρικές βάνες Rp 1" με ρακόρ G 1" και περμανίτη, μία σφαιρική βάνα Rp 1" με σπείρωμα M10x1 mm για αισθητήριο θερμοκρασίας Ø 5.0x45 mm	101,20

ΚΩΔ.	ΠΕΡΙΓΡΑΦΗ	ΤΙΜΗ/ΤΜΧ.
WZT-A12	Συστολή Αμερικής για αισθητήριο θερμοκρασίας DS M10 × 1 × G1/2" B με στεγανοποιητικό	15,00



ΚΩΔ.	ΠΕΡΙΓΡΑΦΗ	ΤΙΜΗ/ΤΜΧ.
WSM515-0E	Θερμιδομετρητής υπερήχων θέρμανσης 1.5 m ³ /h, Ø5.2x45 mm, G 3/4", διάρκεια ζωής μπαταρίας 11 χρόνια	266,50
WSM525-0E	Θερμιδομετρητής υπερήχων θέρμανσης 2.5 m ³ /h, Ø5.2x45 mm, G 1", διάρκεια ζωής μπαταρίας 11 χρόνια	273,30
WSN515-BE	Θερμιδομετρητής υπερήχων θέρμανσης/ψύξης 1.5 m ³ /h, Ø5.2x45 mm, G 3/4", διάρκεια ζωής μπαταρίας 11 χρόνια	303,80
WSN525-BE	Θερμιδομετρητής υπερήχων θέρμανσης/ψύξης 2.5 m ³ /h, Ø5.2x45 mm, G 1", διάρκεια ζωής μπαταρίας 11 χρόνια	310,50



ΚΩΔ.	ΠΕΡΙΓΡΑΦΗ	ΤΙΜΗ/ΤΜΧ.
WSM615-BE	Θερμιδομετρητής υπερήχων θέρμανσης 1.5 m ³ /h, μήκους 110mm, σπείρωμα σύνδεσης G 3/4", αισθητήριο Ø5.2x45 mm, 45mm, M-bus επικοινωνία, διάρκεια ζωής μπαταρίας 11 χρόνια	363,60
WSM625-BE	Θερμιδομετρητής υπερήχων θέρμανσης 2.5 m ³ /h, μήκους 130mm, σπείρωμα σύνδεσης G 1", αισθητήριο Ø5.2x45 mm, 45mm, M-bus επικοινωνία, διάρκεια ζωής μπαταρίας 11 χρόνια	363,60
WSN615-BE	Θερμιδομετρητής υπερήχων θέρμανσης/ψύξης 1.5 m ³ /h, μήκους 110mm, σπείρωμα σύνδεσης G 3/4", αισθητήριο Ø5.2x45 mm, 45mm, M-bus επικοινωνία, διάρκεια ζωής μπαταρίας 11 χρόνια	375,90
WSN625-BE	Θερμιδομετρητής υπερήχων θέρμανσης/ψύξης 1.5 m ³ /h, μήκους 130mm, σπείρωμα σύνδεσης G 1", αισθητήριο Ø5.2x45 mm, 45mm, M-bus επικοινωνία, διάρκεια ζωής μπαταρίας 11 χρόνια	375,90



ΚΩΔ.	ΠΕΡΙΓΡΑΦΗ	ΤΙΜΗ/ΤΜΧ.
WSM821-FBBAE3A	Θερμιδομετρητής υπερήχων θέρμανσης 1.5 m ³ /h, μήκους 110mm, σπείρωμα σύνδεσης G 3/4", αισθητήριο M10x1 mm, 27.5 mm, M-bus επικοινωνία, 2 είσοδοι παλμών, διάρκεια ζωής μπαταρίας 6 χρόνια	463,60
WSM836-FBBAE3A	Θερμιδομετρητής υπερήχων θέρμανσης 2.5 m ³ /h, μήκους 130mm, σπείρωμα σύνδεσης 1", αισθητήριο M10x1 mm, 27.5 mm, M-bus επικοινωνία, 2 είσοδοι παλμών, διάρκεια ζωής μπαταρίας 6 χρόνια	475,90
WSN821-FBBBF3A	Θερμιδομετρητής υπερήχων θέρμανσης/ψύξης 1.5 m ³ /h, μήκους 110mm, σπείρωμα σύνδεσης 3/4", αισθητήριο M10x1 mm, 27.5 mm, M-bus επικοινωνία, 2 είσοδοι παλμών, διάρκεια ζωής μπαταρίας 11 χρόνια	515,90
WSN836-FBBBF3A	Θερμιδομετρητής υπερήχων θέρμανσης/ψύξης 2.5 m ³ /h, μήκους 130mm, σπείρωμα σύνδεσης 1", αισθητήριο M10x1 mm, 27.5 mm, M-bus επικοινωνία, 2 είσοδοι παλμών, διάρκεια ζωής μπαταρίας 11 χρόνια	529,20



ΚΩΔ.	ΠΕΡΙΓΡΑΦΗ	ΤΙΜΗ/ΤΜΧ.
WFW240.D080	Μηχανικός ογκομετρητής με φτερωτή απλού ψεκασμού, με θέση για πρόσθετη κάρτα, 2.5 m ³ /h, 80 mm, G ¾", ζεστού νερού	35,50
WFW240.D110	Μηχανικός ογκομετρητής με φτερωτή απλού ψεκασμού, με θέση για πρόσθετη κάρτα, 2.5 m ³ /h, 110 mm, G ¾", ζεστού νερού	35,50
WFM240.E130	Μηχανικός ογκομετρητής με φτερωτή απλού ψεκασμού, με θέση για πρόσθετη κάρτα, 4 m ³ /h, 130 mm, G 1", ζεστού νερού	45,90
WFK240.D080	Μηχανικός ογκομετρητής με φτερωτή απλού ψεκασμού, με θέση για πρόσθετη κάρτα, 2.5 m ³ /h, 80 mm, G ¾", κρύου νερού	35,30
WFK240.D110	Μηχανικός ογκομετρητής με φτερωτή απλού ψεκασμού, με θέση για πρόσθετη κάρτα, 2.5 m ³ /h, 110 mm, G ¾", κρύου νερού	35,30
WFK240.E130	Μηχανικός ογκομετρητής με φτερωτή απλού ψεκασμού, με θέση για πρόσθετη κάρτα, 4 m ³ /h, 130 mm, G 1", κρύου νερού	43,80

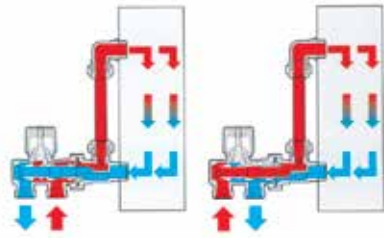


ΚΩΔ.	ΠΕΡΙΓΡΑΦΗ	ΤΙΜΗ/ΤΜΧ.
WFZ.R2	Σετ εγκατάστασης, ζεύγος ρακόρ G¾" × R½" με στεγανοποιητικά	8,90
WFZ.R2-1	Σετ εγκατάστασης, ζεύγος ρακόρ G1" × R¾" με στεγανοποιητικά	21,20



ΚΩΔ.	ΠΕΡΙΓΡΑΦΗ	ΤΙΜΗ/ΤΜΧ.
WZT-K34	Σφαιρική βάνα Rp¾" με υποδοχή για αισθητήριο DS M10 × 1mm, μήκος 28 mm	42,40
WZT-K1	Σφαιρική βάνα Rp1" με υποδοχή για αισθητήρια DS M10 × 1mm, μήκος 28 mm	65,40

ΚΩΔ.	ΠΕΡΙΓΡΑΦΗ	ΤΙΜΗ/ΤΜΧ.
WZT-A12	Συστολή Αμερικής για αισθητήριο θερμοκρασίας DS M10 × 1 × G½"B με στεγανοποιητικό	15,00

266

ΠΕΡΙΓΡΑΦΗ

 Διακόπτης μονοσωληνίου Εξωτερικού Βρόγχου
 • ΜΕ ΑΛΛΑΓΗ ΡΟΗΣ (ΜΠΡΟΣΤΑ / ΠΙΣΩ)

ΣΥΣΚΕΥΑΣΙΑ
 μικρή μεγάλη **ΤΙΜΗ/τμχ.**

 6 60 **29,74**
260

ΠΕΡΙΓΡΑΦΗ

Διακόπτης μονοσωληνίου απλός (ΓΙΑ ΣΩΜΑΤΑ ΤΥΠΟΥ ΑΚΑΝ.)

ΣΥΣΚΕΥΑΣΙΑ
 μικρή μεγάλη **ΤΙΜΗ /τμχ.**

 6 60 **30,45**
267

ΠΕΡΙΓΡΑΦΗ

Διακόπτης πετσετοκρεμάστρας

ΣΥΣΚΕΥΑΣΙΑ
 μικρή μεγάλη **ΤΙΜΗ /τμχ.**

 6 60 **37,65**
1302

ΠΕΡΙΓΡΑΦΗ

Λάστιχο διακοπών

ΔΙΑΣΤΑΣΗ **ΣΥΣΚ.** **ΤΙΜΗ /τμχ.**

 Φ35 1 **1,08**
364

ΠΕΡΙΓΡΑΦΗ

Διακοσμητική ροζέτα πλαστική I

ΔΙΑΣΤΑΣΗ **ΣΥΣΚ.** **ΤΙΜΗ /τμχ.**

 Φ8-22 1 **0,46**
352

ΠΕΡΙΓΡΑΦΗ

Ανταλλακτικό χερούλι διακόπτη

ΣΥΣΚ. **ΤΙΜΗ /τμχ.**

 1 **1,09**
130

ΠΕΡΙΓΡΑΦΗ

Θερμοστατική κεφαλή απλή

ΣΥΣΚΕΥΑΣΙΑ
 μικρή μεγάλη **ΤΙΜΗ /τμχ.**

 1 100 **15,47**
284

ΠΕΡΙΓΡΑΦΗ

Διακόπτης μονοσωληνίου Εξωτερικού Βρόγχου ΘΕΡΜΟΣΤΑΤΙΚΟΣ

ΣΥΣΚΕΥΑΣΙΑ
 μικρή μεγάλη **ΤΙΜΗ /τμχ.**

 2 24 **47,29**
285

ΠΕΡΙΓΡΑΦΗ

Διακόπτης μονοσωληνίου Εξωτερικού Βρόγχου ΓΩΝΙΑΚΟΣ ΘΕΡΜΟΣΤΑΤΙΚΟΣ

ΣΥΣΚΕΥΑΣΙΑ
 μικρή μεγάλη **ΤΙΜΗ /τμχ.**

 2 24 **54,70**
294

ΠΕΡΙΓΡΑΦΗ

 Σωληνάκι PINTOSSI 0.90
 Σωληνάκι PINTOSSI 0.60
 Σωληνάκι PINTOSSI 0.90

ΔΙΑΣΤΑΣΗ

 Φ12
 Φ12
 Φ15

ΣΥΣΚΕΥΑΣΙΑ
 μικρή μεγάλη

 10 100
 10 100
 10 100

ΤΙΜΗ/τμχ.
7,62
9,23
7,83

239


ΠΕΡΙΓΡΑΦΗ	ΣΥΣΚΕΥΑΣΙΑ		ΤΙΜΗ/τμχ.
	μικρή	μεγάλη	
Διακόπτης ΡΙΝΤΟSSI Ι ρυθμ. ΙSΙΟS	5	100	7,33
Διακόπτης ΡΙΝΤΟSSI Ι ρυθμ. ΙSΙΟS 3/4" (ΙΔΑΝΙΚΟΙ ΓΙΑ FAN COIL)	12	120	22,23

238


ΠΕΡΙΓΡΑΦΗ	ΣΥΣΚΕΥΑΣΙΑ		ΤΙΜΗ/τμχ.
	μικρή	μεγάλη	
Διακόπτης ΡΙΝΤΟSSI Ι ρυθμ. ΓΩΝΙΑΚΟS	5	100	7,02
Διακόπτης ΡΙΝΤΟSSI Ι ρυθμ. ΓΩΝΙΑΚΟS 3/4" (ΙΔΑΝΙΚΟΙ ΓΙΑ FAN COIL)	12	120	20,77

366


ΠΕΡΙΓΡΑΦΗ	ΣΥΣΚΕΥΑΣΙΑ	ΤΙΜΗ/τμχ.
Ανταλλακτικό χερούλι απλού διακόπτη	1	1,09

111


ΠΕΡΙΓΡΑΦΗ	ΣΥΣΚΕΥΑΣΙΑ		ΤΙΜΗ/τμχ.
	μικρή	μεγάλη	
Διακόπτης σωμάτων ΙSΙΟS ΘΕΡΜΟSΤΑΤΙΚΟS	5	100	17,37

110


ΠΕΡΙΓΡΑΦΗ	ΣΥΣΚΕΥΑΣΙΑ		ΤΙΜΗ/τμχ.
	μικρή	μεγάλη	
Διακόπτης σωμάτων ΓΩΝΙΑΚΟS ΘΕΡΜΟSΤΑΤΙΚΟS	5	100	15,65

240


ΠΕΡΙΓΡΑΦΗ	ΣΥΣΚΕΥΑΣΙΑ		ΤΙΜΗ/τμχ.
	μικρή	μεγάλη	
Διακόπτης ΓΩΝΙΑΚΟS ΚΑΛΟΡΙΦΕΡ 1/2" 24 x 19	5	100	6,94

241


ΠΕΡΙΓΡΑΦΗ	ΣΥΣΚΕΥΑΣΙΑ		ΤΙΜΗ/τμχ.
	μικρή	μεγάλη	
Διακόπτης ΙSΙΟS ΚΑΛΟΡΙΦΕΡ 1/2" 24 x 19	5	100	10,06

409

3/8" F



24x19 M

ΠΕΡΙΓΡΑΦΗ	ΣΥΣΚΕΥΑΣΙΑ		ΤΙΜΗ/τμχ.
	μικρή	μεγάλη	
Συλλέκτης ΑΡΣΕΝΙΚΟΣ I 3/4"	10	100	5,19
Συλλέκτης ΑΡΣΕΝΙΚΟΣ I 1"	10	100	6,13

409

3/8" F



1/2" F

ΠΕΡΙΓΡΑΦΗ	ΔΙΑΣΤΑΣΗ	ΣΥΣΚΕΥΑΣΙΑ		ΤΙΜΗ/τμχ.
		μικρή	μεγάλη	
Συλλέκτης ΘΗΛΥΚΟΣ	I 3/4"	10	100	5,19
Συλλέκτης ΘΗΛΥΚΟΣ	I 1"	10	100	6,13
Συλλέκτης ΘΗΛΥΚΟΣ	I 1 1/4"	10	100	7,98

460 / N


ΠΕΡΙΓΡΑΦΗ	ΔΙΑΣΤΑΣΗ	ΣΥΣΚΕΥΑΣΙΑ		ΤΙΜΗ/τμχ.
		μικρή	μεγάλη	
Συλλέκτης ΜΕ ΡΥΘΜΙΣΤΙΚΟ	II 3/4"	1	25	24,49
Συλλέκτης ΜΕ ΡΥΘΜΙΣΤΙΚΟ	III 3/4"	1	25	33,62
Συλλέκτης ΜΕ ΡΥΘΜΙΣΤΙΚΟ	II 1"	1	25	23,19
Συλλέκτης ΜΕ ΡΥΘΜΙΣΤΙΚΟ	III 1"	1	25	31,04

432


ΠΕΡΙΓΡΑΦΗ	ΔΙΑΣΤΑΣΗ	ΣΥΣΚΕΥΑΣΙΑ		ΤΙΜΗ/τμχ.
		μικρή	μεγάλη	
Συλλέκτης ΑΡΣΕΝΙΚΟΣ	II 3/4"	10	120	9,72
Συλλέκτης ΑΡΣΕΝΙΚΟΣ	III 3/4"	10	120	14,92
Συλλέκτης ΑΡΣΕΝΙΚΟΣ	II 1"	10	120	11,47
Συλλέκτης ΑΡΣΕΝΙΚΟΣ	III 1"	10	120	16,90
Συλλέκτης ΑΡΣΕΝΙΚΟΣ	II 1 1/4"	8	80	21,81
Συλλέκτης ΑΡΣΕΝΙΚΟΣ	III 1 1/4"	4	40	29,80

5018


ΠΕΡΙΓΡΑΦΗ	ΔΙΑΣΤΑΣΗ	ΣΥΣΚΕΥΑΣΙΑ	ΤΙΜΗ/τμχ.
Σφαιρικός κρουνός με τρελό ρακόρ	1/2 x 1/2	1	8,79
Σφαιρικός κρουνός με τρελό ρακόρ	3/4 x 3/4	1	10,97

616


ΠΕΡΙΓΡΑΦΗ	ΣΥΣΚΕΥΑΣΙΑ		ΤΙΜΗ/τμχ.
	μικρή	μεγάλη	
Κλειδί εξαρτημάτων PINTOSSI	1	---	23,30

126


ΠΕΡΙΓΡΑΦΗ	ΣΥΣΚΕΥΑΣΙΑ		ΤΙΜΗ/τμχ.
	μικρή	μεγάλη	
Κεφαλή ηλεκτρ. για ρυθμιστικό	1	100	34,40

4432



ΠΕΡΙΓΡΑΦΗ	ΣΥΣΚΕΥΑΣΙΑ		ΤΙΜΗ/ΤΜΧ.
	μικρή	μεγάλη	
Διακόπτης συλλέκτης AP-AP 1/2x2419			6,25

4431



ΠΕΡΙΓΡΑΦΗ	ΣΥΣΚΕΥΑΣΙΑ		ΤΙΜΗ/ΤΜΧ.
	μικρή	μεγάλη	
Σφαιρικός διακόπτης με μαύρο χερούλι και ρακόρ	20	200	12,87

333



ΠΕΡΙΓΡΑΦΗ	ΣΥΣΚΕΥΑΣΙΑ		ΤΙΜΗ/ΤΜΧ.
	μικρή	μεγάλη	
Ρυθμιστικό απλό	5	100	10,76

276



ΠΕΡΙΓΡΑΦΗ	ΔΙΑΣΤΑΣΗ	ΤΙΜΗ/ΤΜΧ.
Διακόπτης θερμοστατικός	24 x 19	14,90



ΠΕΡΙΓΡΑΦΗ	ΤΙΜΗ/ΤΜΧ.
Κιτ εξοικονόμησης ενέργειας	

694



ΠΕΡΙΓΡΑΦΗ	ΔΙΑΣΤΑΣΗ	ΤΙΜΗ/ΤΜΧ.
Ρακόρ	Φ12	2,42

690



ΠΕΡΙΓΡΑΦΗ	ΔΙΑΣΤΑΣΗ	ΤΙΜΗ/ΤΜΧ.
Ρακόρ χαλκοσωλήνας	Φ15 x 1	2,42

302



ΠΕΡΙΓΡΑΦΗ	ΣΥΣΚΕΥΑΣΙΑ		ΤΙΜΗ/ΤΜΧ.
	μικρή	μεγάλη	
Ρυθμιστικό με ρακόρ για ηλεκτρ. κεφ. PINTOSSI	5	100	12,16

101



ΠΕΡΙΓΡΑΦΗ	ΣΥΣΚΕΥΑΣΙΑ		ΤΙΜΗ/ΤΜΧ.
	μικρή	μεγάλη	
Ρυθμιστικό απλό για ηλεκτρ. κεφ. PINTOSSI	5	100	13,39

292



ΠΕΡΙΓΡΑΦΗ	ΣΥΣΚΕΥΑΣΙΑ		ΤΙΜΗ/ΤΜΧ.
	μικρή	μεγάλη	
Γωνία με ρακόρ διακ. Εξωτερικού Βρόγχου PINTOSSI ΑΝΤΑΛΛΑΚΤΙΚΗ	10	100	8,58

291



ΠΕΡΙΓΡΑΦΗ	ΣΥΣΚΕΥΑΣΙΑ		ΤΙΜΗ/ΤΜΧ.
	μικρή	μεγάλη	
Μουσούδα & γωνία με ρακόρ διακ. Εξωτερικού Βρόγχου PINTOSSI ΑΝΤΑΛΛΑΚΤΙΚΗ	10	100	17,18

380



ΠΕΡΙΓΡΑΦΗ	ΣΥΣΚΕΥΑΣΙΑ		ΤΙΜΗ/ΤΜΧ.
	μικρή	μεγάλη	
Μούφα για διακόπτη απλό μονοσωλήνιου (ΚΩΔ. 260)	10	100	14,46

293



ΠΕΡΙΓΡΑΦΗ	ΣΥΣΚΕΥΑΣΙΑ		ΤΙΜΗ/ΤΜΧ.
	μικρή	μεγάλη	
Ρακόρ ταφ για διακ. Εξωτερικού Βρόγχου (ΚΩΔ. 264/C)	10	100	12,47

299



ΠΕΡΙΓΡΑΦΗ	ΣΥΣΚΕΥΑΣΙΑ		ΤΙΜΗ/ΤΜΧ.
	μικρή	μεγάλη	
Ρακόρ ταφ για διακ. Εξωτερικού Βρόγχου PINTOSSI (ΚΩΔ. 266)	10	100	19,75

296



ΠΕΡΙΓΡΑΦΗ	ΣΥΣΚΕΥΑΣΙΑ		ΤΙΜΗ/ΤΜΧ.
	μικρή	μεγάλη	
Ρακόρ ταφ για διακ. Εξωτερικού Βρόγχου PINTOSSI (ΚΩΔ. 265)	10	100	13,14

507


ΠΕΡΙΓΡΑΦΗ	ΔΙΑΣΤΑΣΗ	ΣΥΣΚΕΥΑΣΙΑ		ΤΙΜΗ/τμχ.
		μικρή	μεγάλη	
Αυτόματο εξαεριστικό	1/2"	10	100	6,60
Αυτόματο εξαεριστικό	3/8"	10	100	8,27

519


ΠΕΡΙΓΡΑΦΗ	ΣΥΣΚΕΥΑΣΙΑ		ΤΙΜΗ/τμχ.
	μικρή	μεγάλη	
Αυτόματο εξαεριστικό ΓΩΝΙΑΚΟ 1/2"	10	100	10,92

503


ΠΕΡΙΓΡΑΦΗ	ΔΙΑΣΤΑΣΗ	ΣΥΣΚΕΥΑΣΙΑ		ΤΙΜΗ/τμχ.
		μικρή	μεγάλη	
Βαλβίδα αυτόματου εξαεριστικού	1/2"	10	---	3,72
Βαλβίδα αυτόματου εξαεριστικού	3/8"	10	---	3,15

581


ΠΕΡΙΓΡΑΦΗ	ΔΙΑΣΤΑΣΗ	ΣΥΣΚΕΥΑΣΙΑ		ΤΙΜΗ/τμχ.
		μικρή	μεγάλη	
Βαλβίδα αυτόματου με μεμβράνη 1/2"	3 bar	1	100	6,99
Βαλβίδα αυτόματου με μεμβράνη 1/2"	4 bar	1	100	6,99
Βαλβίδα αυτόματου με μεμβράνη 1/2"	7 bar	1	100	8,24
Βαλβίδα αυτόματου με μεμβράνη 1/2"	10 bar	1	100	8,24

581


ΠΕΡΙΓΡΑΦΗ	ΔΙΑΣΤΑΣΗ	ΣΥΣΚΕΥΑΣΙΑ		ΤΙΜΗ/τμχ.
		μικρή	μεγάλη	
Βαλβίδα αυτόματου με μεμβράνη 3/4"	3 bar	1	50	15,81
Βαλβίδα αυτόματου με μεμβράνη 3/4"	4 bar	1	50	15,81
Βαλβίδα αυτόματου με μεμβράνη 3/4"	6 bar	1	50	17,60

581


ΠΕΡΙΓΡΑΦΗ	ΔΙΑΣΤΑΣΗ	ΣΥΣΚΕΥΑΣΙΑ		ΤΙΜΗ/τμχ.
		μικρή	μεγάλη	
Βαλβίδα αυτόματου με μεμβράνη 1"	3 bar	1	50	25,90
Βαλβίδα αυτόματου με μεμβράνη 1"	4 bar	1	50	25,90
Βαλβίδα αυτόματου με μεμβράνη 1"	6 bar	1	50	25,90
Βαλβίδα αυτόματου με μεμβράνη 1 1/4"	3 bar	1	10	95,29
Βαλβίδα αυτόματου με μεμβράνη 1 1/4"	6 bar	1	10	95,29

554


ΠΕΡΙΓΡΑΦΗ	ΣΥΣΚΕΥΑΣΙΑ		ΤΙΜΗ/τμχ.
	μικρή	μεγάλη	
Βαλβίδα διαφορικής πίεσης 3/4" με ρακόρ	1	50	46,59
Βαλβίδα διαφορικής πίεσης 1 1/4" με ρακόρ	1	25	133,53

690


ΠΕΡΙΓΡΑΦΗ	ΔΙΑΣΤΑΣΗ	ΣΥΣΚΕΥΑΣΙΑ		ΤΙΜΗ/τμχ.
		μικρή	μεγάλη	
Ρακόρ διακοπών - συλλεκτών				
Ρακόρ χαλκοσωλήνας	Φ 15 x 1	10	500	2,42
Ρακόρ χαλκοσωλήνας	Φ 16 x 1	10	500	2,42
Ρακόρ χαλκοσωλήνας	Φ 18 x 1	10	500	3,48

691


ΠΕΡΙΓΡΑΦΗ	ΔΙΑΣΤΑΣΗ	ΣΥΣΚΕΥΑΣΙΑ		ΤΙΜΗ/τμχ.
		μικρή	μεγάλη	
Ρακόρ πλαστικής	15 x 2.5	10	250	4,32
Ρακόρ πλαστικής	16 x 2	10	250	4,32
Ρακόρ πλαστικής	18 x 2	10	250	4,32
Ρακόρ πλαστικής	18 x 2.5	10	250	4,32

696


ΠΕΡΙΓΡΑΦΗ	ΔΙΑΣΤΑΣΗ	ΣΥΣΚΕΥΑΣΙΑ		ΤΙΜΗ/τμχ.
		μικρή	μεγάλη	
Ρακόρ πολυστρωματικού σωλήνα	16 x 2	10	250	4,60
Ρακόρ πολυστρωματικού σωλήνα	18 x 2	10	250	4,60
Ρακόρ πολυστρωματικού σωλήνα	20 x 2	10	250	4,60

410


ΠΕΡΙΓΡΑΦΗ	ΔΙΑΣΤΑΣΗ	ΣΥΣΚΕΥΑΣΙΑ		ΤΙΜΗ/τμχ.
		μικρή	μεγάλη	
Τάπα ΘΗΛΥΚΗ	3/4"	10	500	2,18
Τάπα ΘΗΛΥΚΗ	1"	10	200	3,22
Τάπα ΘΗΛΥΚΗ	1 1/4"	10	200	4,73

410


ΠΕΡΙΓΡΑΦΗ	ΔΙΑΣΤΑΣΗ	ΣΥΣΚΕΥΑΣΙΑ		ΤΙΜΗ/τμχ.
		μικρή	μεγάλη	
Τάπα ΘΗΛΥΚΗ	24 x 19	10	500	2,18

429


ΠΕΡΙΓΡΑΦΗ	ΔΙΑΣΤΑΣΗ	ΣΥΣΚΕΥΑΣΙΑ		ΤΙΜΗ/τμχ.
		μικρή	μεγάλη	
Τάπα ΑΡΣΕΝΙΚΗ	3/4"	10	500	3,09
Τάπα ΑΡΣΕΝΙΚΗ	1"	10	250	4,81
Τάπα ΑΡΣΕΝΙΚΗ	1 1/4"	10	250	7,50

ART. 3856


ΠΕΡΙΓΡΑΦΗ	ΔΙΑΣΤΑΣΗ	ΣΥΣΚΕΥΑΣΙΑ		ΤΙΜΗ/ΤΜΧ.
		μικρή	μεγάλη	
Συλλέκτης IV με ρυθμιστικό	3/4"	1	25	42,61
Συλλέκτης IV με ρυθμιστικό	1"	1	25	47,89

ART. 3850


ΠΕΡΙΓΡΑΦΗ	ΔΙΑΣΤΑΣΗ	ΣΥΣΚΕΥΑΣΙΑ		ΤΙΜΗ/ΤΜΧ.
		μικρή	μεγάλη	
Συλλέκτης III με ρυθμιστικό	3/4"	1	25	32,51
Συλλέκτης III με ρυθμιστικό	1"	1	25	36,19

ART. 3825


ΠΕΡΙΓΡΑΦΗ	ΔΙΑΣΤΑΣΗ	ΣΥΣΚΕΥΑΣΙΑ		ΤΙΜΗ/ΤΜΧ.
		μικρή	μεγάλη	
Συλλέκτης II με ρυθμιστικό	3/4"	1	25	23,54
Συλλέκτης II με ρυθμιστικό	1"	1	25	27,06

ART. 8985


ΠΕΡΙΓΡΑΦΗ	ΣΥΣΚΕΥΑΣΙΑ		ΤΙΜΗ/ΤΜΧ.
	μικρή	μεγάλη	
Ανταλλακτικό χερούλι συλλέκτη	---	---	1,98

ART. 3906


ΠΕΡΙΓΡΑΦΗ	ΔΙΑΣΤΑΣΗ	ΣΥΣΚΕΥΑΣΙΑ		ΤΙΜΗ/ΤΜΧ.
		μικρή	μεγάλη	
Συλλέκτης θέρμανσης IV	1"	1	25	46,12

ART. 3900


ΠΕΡΙΓΡΑΦΗ	ΔΙΑΣΤΑΣΗ	ΣΥΣΚΕΥΑΣΙΑ		ΤΙΜΗ/ΤΜΧ.
		μικρή	μεγάλη	
Συλλέκτης θέρμανσης III	1"	1	25	34,87

ART. 3875


ΠΕΡΙΓΡΑΦΗ	ΔΙΑΣΤΑΣΗ	ΣΥΣΚΕΥΑΣΙΑ		ΤΙΜΗ/ΤΜΧ.
		μικρή	μεγάλη	
Συλλέκτης θέρμανσης II	1"	1	25	26,15

ART. 4050


ΠΕΡΙΓΡΑΦΗ	ΔΙΑΣΤΑΣΗ	ΣΥΣΚΕΥΑΣΙΑ		ΤΙΜΗ/ΤΜΧ.
		μικρή	μεγάλη	
Γωνία συστολική	1 x 1/2"	30	180	6,58

ART. 4100


ΠΕΡΙΓΡΑΦΗ	ΔΙΑΣΤΑΣΗ	ΣΥΣΚΕΥΑΣΙΑ		ΤΙΜΗ/ΤΜΧ.
		μικρή	μεγάλη	
Τάπα θηλυκή	3/4"	40	400	5,49
Τάπα θηλυκή	1"	30	300	3,64

ART. 4150


ΠΕΡΙΓΡΑΦΗ	ΔΙΑΣΤΑΣΗ	ΣΥΣΚΕΥΑΣΙΑ		ΤΙΜΗ/ΤΜΧ.
		μικρή	μεγάλη	
Τάπα αρσενική	3/4"	25	250	3,12
Τάπα αρσενική	1"	25	250	3,64

ART. 1452 12G12
ART. 1452 12G15



ΠΕΡΙΓΡΑΦΗ	ΔΙΑΣΤΑΣΗ	ΣΥΣΚΕΥΑΣΙΑ		ΤΙΜΗ/ΤΜΧ.
		μικρή	μεγάλη	

Διακόπτης εξωτερικού βρόγχου (σωληνάκι Φ12, Φ15*)	1/2"	5	40	28,36
---	------	---	----	-------

*βλέπε κεφάλαιο Pintossi, κωδικό 294

ART. 1451



ΠΕΡΙΓΡΑΦΗ	ΔΙΑΣΤΑΣΗ	ΣΥΣΚΕΥΑΣΙΑ		ΤΙΜΗ/ΤΜΧ.
		μικρή	μεγάλη	

Διακόπτης απλός μονοσωληνίου	1/2"	---	---	23,29
------------------------------	------	-----	-----	-------

ART. 1438



ΠΕΡΙΓΡΑΦΗ	ΔΙΑΣΤΑΣΗ	ΣΥΣΚΕΥΑΣΙΑ		ΤΙΜΗ/ΤΜΧ.
		μικρή	μεγάλη	

Διακόπτης απλός μονοσωληνίου θερμοστατικός	1/2"	---	---	34,45
--	------	-----	-----	-------

ART. 1424



ΠΕΡΙΓΡΑΦΗ	ΔΙΑΣΤΑΣΗ	ΣΥΣΚΕΥΑΣΙΑ		ΤΙΜΗ/ΤΜΧ.
		μικρή	μεγάλη	

Διακόπτης εσωτερικού βρόγχου ίσιος	1/2"	5	---	26,21
------------------------------------	------	---	-----	-------

ART. 1630



ΠΕΡΙΓΡΑΦΗ	ΔΙΑΣΤΑΣΗ	ΣΥΣΚΕΥΑΣΙΑ		ΤΙΜΗ/ΤΜΧ.
		μικρή	μεγάλη	

Διακόπτης ίσιος θερμοστατικός	1/2"	10	100	15,08
-------------------------------	------	----	-----	-------

ART. 1435



ΠΕΡΙΓΡΑΦΗ	ΣΥΣΚΕΥΑΣΙΑ		ΤΙΜΗ/ΤΜΧ.
	μικρή	μεγάλη	

Διακόπτης πετσετοκρεμάστρας	10	40	41,72
-----------------------------	----	----	-------

ART. 8000



ΠΕΡΙΓΡΑΦΗ	ΣΥΣΚΕΥΑΣΙΑ		ΤΙΜΗ/ΤΜΧ.
	μικρή	μεγάλη	

Ανταλλακτικό σωληνάκι Φ10	---	---	2,00
---------------------------	-----	-----	------

ART. 1436



ΠΕΡΙΓΡΑΦΗ	ΣΥΣΚΕΥΑΣΙΑ		ΤΙΜΗ/ΤΜΧ.
	μικρή	μεγάλη	

Διακόπτης πετσετοκρεμάστρας γωνιακός	10	40	47,28
--------------------------------------	----	----	-------

ART. 1437



ΠΕΡΙΓΡΑΦΗ	ΔΙΑΣΤΑΣΗ	ΣΥΣΚΕΥΑΣΙΑ		ΤΙΜΗ/ΤΜΧ.
		μικρή	μεγάλη	

Διακόπτης πετσετοκρεμάστρας γωνιακός αριστερός	1/2"	10	40	47,27
--	------	----	----	-------

ART. 1422



ΠΕΡΙΓΡΑΦΗ	ΣΥΣΚΕΥΑΣΙΑ		ΤΙΜΗ/ΤΜΧ.
	μικρή	μεγάλη	

Διακόπτης εσωτερικού βρόγχου γωνιακός	5	---	25,69
---------------------------------------	---	-----	-------

ART. 5232



ΠΕΡΙΓΡΑΦΗ	ΔΙΑΣΤΑΣΗ	ΣΥΣΚΕΥΑΣΙΑ		ΤΙΜΗ/ΤΜΧ.
		μικρή	μεγάλη	

Γωνία με ρακόρ θερμοστατικού διακόπτη	1/2"	25	---	5,78
---------------------------------------	------	----	-----	------

ART. 6080


ΠΕΡΙΓΡΑΦΗ	ΣΥΣΚΕΥΑΣΙΑ		ΤΙΜΗ/ΤΜΧ.
	μικρή	μεγάλη	
Ρακόρ για διακόπτη εσωτερικού βρόγχου	---	---	1,44

ART. 9001


ΠΕΡΙΓΡΑΦΗ	ΣΥΣΚΕΥΑΣΙΑ		ΤΙΜΗ/ΤΜΧ.
	μικρή	μεγάλη	
Κουτί υδροληψίας	10	---	2,61

ART. 9003


ΠΕΡΙΓΡΑΦΗ	ΣΥΣΚΕΥΑΣΙΑ		ΤΙΜΗ/ΤΜΧ.
	μικρή	μεγάλη	
Οδηγός στερέωσης υδροληψίας	---	---	1,10

ART. 5560


ΠΕΡΙΓΡΑΦΗ	ΔΙΑΣΤΑΣΗ	ΣΥΣΚΕΥΑΣΙΑ		ΤΙΜΗ/ΤΜΧ.
		μικρή	μεγάλη	
Γωνία έκκεντρη	1 cm 1/2 x 1/2	---	---	5,65
Γωνία έκκεντρη	2 cm 1/2 x 1/2	---	---	6,74
Γωνία έκκεντρη	3 cm 1/2 x 1/2	---	---	7,12
Γωνία έκκεντρη	4 cm 1/2 x 1/2	---	---	7,89
Γωνία έκκεντρη	5 cm 1/2 x 1/2	---	---	8,33
Γωνία έκκεντρη	6 cm 1/2 x 1/2	---	---	8,89

ART. 6081


ΠΕΡΙΓΡΑΦΗ	ΔΙΑΣΤΑΣΗ	ΣΥΣΚΕΥΑΣΙΑ		ΤΙΜΗ/ΤΜΧ.
		μικρή	μεγάλη	
Συστολή για διακόπτη εσωτερικού βρόγχου	3/4" x 1/2"	25	---	4,30

ART. 5600


ΠΕΡΙΓΡΑΦΗ	ΣΥΣΚΕΥΑΣΙΑ		ΤΙΜΗ/ΤΜΧ.
	μικρή	μεγάλη	
Γωνία υδροληψίας	25	250	4,67

ART. 5010


ΠΕΡΙΓΡΑΦΗ	ΔΙΑΣΤΑΣΗ	ΣΥΣΚΕΥΑΣΙΑ		ΤΙΜΗ/ΤΜΧ.
		μικρή	μεγάλη	
Μαστός αρσενικός	1/2" x 24 x 19	---	---	2,69

ART. 1824


ΠΕΡΙΓΡΑΦΗ	ΣΥΣΚΕΥΑΣΙΑ		ΤΙΜΗ/ΤΜΧ.
	μικρή	μεγάλη	
Θερμοστατική κεφαλή FAR	---	---	20,27

ΡΑΚΟΡ

ART. 8429


ΠΕΡΙΓΡΑΦΗ	ΣΥΣΚΕΥΑΣΙΑ		ΤΙΜΗ/ΤΜΧ.
	μικρή	μεγάλη	
Ρακόρ χαλκού Φ15	100	500	2,16
Ρακόρ χαλκού Φ16	100	500	2,16
Ρακόρ χαλκού Φ18	100	500	8,26

ART. 6052


ΠΕΡΙΓΡΑΦΗ	ΣΥΣΚΕΥΑΣΙΑ		ΤΙΜΗ/ΤΜΧ.
	μικρή	μεγάλη	
Ρακόρ πλαστικής (15x10) 15x2,5	50	500	4,07
Ρακόρ πλαστικής (16x12) 16x2	50	500	4,07
Ρακόρ πλαστικής (18x14) 18x2	50	500	4,07
Ρακόρ πλαστικής (18x13) 18x2,5	50	500	4,07
Ρακόρ πλαστικής 16x2,2	50	500	4,07
Ρακόρ πλαστικής 17x2	50	500	4,07
Ρακόρ πλαστικής 20x2,8	50	500	4,07

ART. 6055


ΠΕΡΙΓΡΑΦΗ	ΣΥΣΚΕΥΑΣΙΑ		ΤΙΜΗ/ΤΜΧ.
	μικρή	μεγάλη	
Ρακόρ πολυστρωματικής (16x12) 16x2	50	500	4,10
Ρακόρ πολυστρωματικής (18x14) 18x2	50	500	4,10
Ρακόρ πολυστρωματικής 20x2	50	500	4,10
Ρακόρ πολυστρωματικής 16,2x2,6	50	500	4,10
Ρακόρ πολυστρωματικής 20x2,9	50	500	4,10

ART. 2050


ΠΕΡΙΓΡΑΦΗ	ΣΥΣΚΕΥΑΣΙΑ		ΤΙΜΗ/ΤΜΧ.
	μικρή	μεγάλη	
Αυτόματο εξαεριστικό 1/2" δικτύου	10	100	7,50

ART. 2106
ART. 2105 (χωρίς μανόμετρο)


ΠΕΡΙΓΡΑΦΗ	ΔΙΑΣΤΑΣΗ	ΣΥΣΚΕΥΑΣΙΑ		ΤΙΜΗ/ΤΜΧ.
		μικρή	μεγάλη	
Αυτόματος πληρώσεως με μανόμετρο	1/2"	1	20	46,78
Αυτόματος πληρώσεως χωρίς μανόμετρο	1/2"	1	20	42,93

ART. 2815
ART. 2810 (χωρίς μανόμετρο)


ΠΕΡΙΓΡΑΦΗ	ΔΙΑΣΤΑΣΗ	ΣΥΣΚΕΥΑΣΙΑ		ΤΙΜΗ/ΤΜΧ.
		μικρή	μεγάλη	
Μειωτής πίεσεως με μανόμετρο	1/2"	1	20	115,25
Μειωτής πίεσεως χωρίς μανόμετρο	1/2"	1	20	103,03
Μειωτής πίεσεως με μανόμετρο	3/4"	1	20	134,65

ART. 7410


ΠΕΡΙΓΡΑΦΗ	ΔΙΑΣΤΑΣΗ	ΣΥΣΚΕΥΑΣΙΑ		ΤΙΜΗ/ΤΜΧ.
		μικρή	μεγάλη	
Πίνακες υδροληψίας	500x410x100	1	4	65,39
Πίνακες υδροληψίας	700x410x100	1	4	99,88
Πίνακες υδροληψίας	900x410x100	1	4	147,40

ART. 7420-7425-7450-7460


ΠΕΡΙΓΡΑΦΗ	ΔΙΑΣΤΑΣΗ	ΣΥΣΚΕΥΑΣΙΑ		ΤΙΜΗ/ΤΜΧ.
		μικρή	μεγάλη	
Πίνακες υδροληψίας	320x250x80	1	14	29,92
Πίνακες υδροληψίας	400x250x80	1	12	33,51
Πίνακες υδροληψίας	480x250x80	1	10	39,84
Πίνακες υδροληψίας	600x300x80	1	5	51,41

ART. 7405


ΠΕΡΙΓΡΑΦΗ	ΣΥΣΚΕΥΑΣΙΑ		ΤΙΜΗ/ΤΜΧ.
	μικρή	μεγάλη	
Εργαλεία διακοπών	1	---	73,49

ART. 6000


ΠΕΡΙΓΡΑΦΗ	ΔΙΑΣΤΑΣΗ	ΣΥΣΚΕΥΑΣΙΑ		ΤΙΜΗ/ΤΜΧ.
		μικρή	μεγάλη	
Κλειδί διακοπών	ES 27	1	---	19,56

ART. 2272


ΠΕΡΙΓΡΑΦΗ	ΔΙΑΣΤΑΣΗ	ΣΥΣΚΕΥΑΣΙΑ		ΤΙΜΗ/ΤΜΧ.
		μικρή	μεγάλη	
Μαγνητικός διαχωριστής σπαστός	3/4"	---	---	122,60

ART. 2273 34 SK


ΠΕΡΙΓΡΑΦΗ	ΔΙΑΣΤΑΣΗ	ΣΥΣΚΕΥΑΣΙΑ		ΤΙΜΗ/ΤΜΧ.
		μικρή	μεγάλη	
Μαγνητικός γωνιακός διαχωριστής	3/4"	---	---	82,80

ART. 8321 34


ΠΕΡΙΓΡΑΦΗ	ΔΙΑΣΤΑΣΗ	ΣΥΣΚΕΥΑΣΙΑ		ΤΙΜΗ/ΤΜΧ.
		μικρή	μεγάλη	
Ρακόρ διαχωριστή θ-θ	3/4"	---	---	8,64

ART. 2205


ΠΕΡΙΓΡΑΦΗ	ΚΩΔΙΚΟΣ	ΔΙΑΣΤΑΣΗ	Κβ [m ³ /h]	ΣΥΣΚΕΥΑΣΙΑ		ΤΙΜΗ/ΤΜΧ.
				μικρή	μεγάλη	
Διαχωριστής σωματιδίων	2205 34	3/4"	13,2	1	1	117,71
Διαχωριστής σωματιδίων	2205 1	1"	17,9	1	1	128,78
Διαχωριστής σωματιδίων	2205 114	1" 1/4	32,4	1	1	159,00
Διαχωριστής σωματιδίων	2205 112	1" 1/2	40,6	1	1	164,77
Διαχωριστής σωματιδίων	2205 2	2"	73,1	1	1	186,63

ART. 2400


ΠΕΡΙΓΡΑΦΗ	ΔΙΑΣΤΑΣΗ	ΣΥΣΚΕΥΑΣΙΑ		ΤΙΜΗ/ΤΜΧ.
		μικρή	μεγάλη	
Ουδετεροποιητής όξινων συμπυκνωμάτων	3/4 Φ16	---	---	63,82
Ουδετεροποιητής όξινων συμπυκνωμάτων	3/4 Φ20	---	---	64,09

ART. 9454

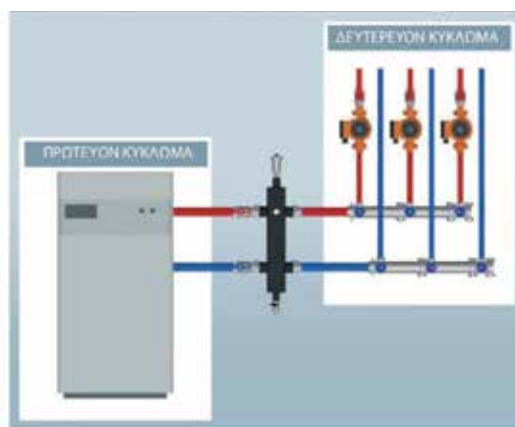

ΠΕΡΙΓΡΑΦΗ	ΒΑΡΟΣ	ΣΥΣΚΕΥΑΣΙΑ		ΤΙΜΗ/ΤΜΧ.
		μικρή	μεγάλη	
Ανταλλακτικές μπίλιες ουδετεροποίησης	150γρ.	---	---	5,10

ART. 2159


Υδραυλικός διαχωριστής πλήρης με αυτόματο εξαεριστικό με βαλβίδα αντεπιστροφής και βαλβίδα αποστράγγισης.

ΠΕΡΙΓΡΑΦΗ	ΚΩΔΙΚΟΣ	ΔΙΑΣΤΑΣΗ	ΣΥΣΚΕΥΑΣΙΑ		ΤΙΜΗ/ΤΜΧ.
			μικρή	μεγάλη	
Υδραυλικός διαχωριστής	2159 1	1"	1	1	274,92
Υδραυλικός διαχωριστής	2159 114	1" 1/4	1	1	327,24
Υδραυλικός διαχωριστής	2159 112	1" 1/2	1	1	367,90
Υδραυλικός διαχωριστής	2159 2	2"	1	1	444,61

- Πρόσθια σύνδεση 1/2" για εγκατάσταση θερμομέτρου ή μανόμετρου.
- Βαμμένο σώμα χάλυβα
- Εγκατάσταση: κατακόρυφη
- Pmax = 8bar
- Tmax = 110°C


ART. 2165


PPE Προδιαμορφωμένη μόνωση ενάντια των συμπυκνώσεων

ΠΕΡΙΓΡΑΦΗ	ΚΩΔΙΚΟΣ	ΔΙΑΣΤΑΣΗ	ΣΥΣΚΕΥΑΣΙΑ		ΤΙΜΗ/ΤΜΧ.
			μικρή	μεγάλη	
PPE Προδιαμορφωμένη μόνωση	2165 1	1"	1	1	36,74
PPE Προδιαμορφωμένη μόνωση	2165 114	1" 1/4	1	1	39,85
PPE Προδιαμορφωμένη μόνωση	2165 112	1" 1/2	1	1	43,88
PPE Προδιαμορφωμένη μόνωση	2165 2	2"	1	1	72,53

ART. 2162


Στήριγμα γαλβανιζέ για υδραυλικό διαχωριστή

ΠΕΡΙΓΡΑΦΗ	ΚΩΔΙΚΟΣ	ΔΙΑΣΤΑΣΗ	ΣΥΣΚΕΥΑΣΙΑ		ΤΙΜΗ/ΤΜΧ.
			μικρή	μεγάλη	
Στήριγμα	2162 1	1"	1	1	14,85
Στήριγμα	2162 114	1" 1/4	1	1	12,49
Στήριγμα	2162 112	1" 1/2	1	1	16,52
Στήριγμα	2162 2	2"	1	1	17,62

**Ίσιος διακόπτης θηλυκός
FOCUS**


ΚΩΔΙΚΟΣ	ΔΙΑΣΤΑΣΗ	ΣΥΣΚ.	ΤΙΜΗ/ΤΜΧ.
499104	1/2"	1/100	14,46
R499204B	1/2"-2 o ring	1/100	15,69

**Γωνιακός διακόπτης θηλυκός
FOCUS**


ΚΩΔΙΚΟΣ	ΔΙΑΣΤΑΣΗ	ΣΥΣΚ.	ΤΙΜΗ/ΤΜΧ.
498104	1/2"	1/100	13,10
R498204B	1/2"-2 o ring	1/100	14,97

Διακόπτης τύπου Η γωνιακός μονοσωληνίου


ΚΩΔΙΚΟΣ	ΔΙΑΣΤΑΣΗ	ΑΠΟΣΤΑΣΗ ΑΞΟΝΩΝ	ΣΥΣΚ.	ΤΙΜΗ/ΤΜΧ.
975100-AF	3/4"-M22	50mm	10/40	46,47

Διακόπτης τύπου Η ίσιος μονοσωληνίου


ΚΩΔΙΚΟΣ	ΔΙΑΣΤΑΣΗ	ΑΠΟΣΤΑΣΗ ΑΞΟΝΩΝ	ΣΥΣΚ.	ΤΙΜΗ/ΤΜΧ.
970100-AF	3/4"-M22	50mm	10/40	41,66

Προσαρμογέας για σώματα με συνδέσεις 3/4" A


ΚΩΔΙΚΟΣ	ΔΙΑΣΤΑΣΗ	ΣΥΣΚ.	ΤΙΜΗ/ΤΜΧ.
967116	3/4"	10/500	1,28

Προσαρμογέας για σώματα με συνδέσεις 1/2" Θ


ΚΩΔΙΚΟΣ	ΔΙΑΣΤΑΣΗ	ΣΥΣΚ.	ΤΙΜΗ/ΤΜΧ.
967046-A	3/4" - 1/2"	10/500	2,64

**Διακόπτης δισωληνίου, ίσιος, κεντρικής
τροφοδοσίας, αντίστροφης ροής**


Με προσαρμογείς για σώματα 1/2 Θ

ΚΩΔΙΚΟΣ	ΔΙΑΣΤΑΣΗ	ΣΥΣΚ.	ΤΙΜΗ/ΤΜΧ.
F10076	3/4"E- 1/2"	5/25	86,75

**Διακόπτης δισωληνίου - μονοσωληνίου, σπαστός
κεντρικής τροφοδοσίας**


Με προσαρμογείς για σώματα 1/2 Θ

ΚΩΔΙΚΟΣ	ΔΙΑΣΤΑΣΗ	ΣΥΣΚ.	ΤΙΜΗ/ΤΜΧ.
F10026	3/4"E- 1/2"	1/25	78,59

**Ζεύγος ρακόρ μηχ. σύσφιξης, νίκελ,
για σωλήνες χαλκού**


ΚΩΔΙΚΟΣ	ΔΙΑΣΤΑΣΗ	ΣΥΣΚ.	ΤΙΜΗ/ΤΜΧ.
F11120	3/4"E- 15	1/100	16,79
F11123	3/4"E- 16	1/100	17,78
F11106	3/4"E- 18	1/100	29,18

**Διακόπτης δισωληνίου, γωνιακός, κεντρικής
τροφοδοσίας, αντίστροφης ροής**


ΚΩΔΙΚΟΣ	ΔΙΑΣΤΑΣΗ	ΣΥΣΚ.	ΤΙΜΗ/ΤΜΧ.
F10077	3/4"E- 1/2"	5/25	86,75

**Ζεύγος ρακόρ μηχ. σύσφιξης, νίκελ, για
πλαστικούς & πολυστρωματικούς σωλήνες**


ΚΩΔΙΚΟΣ	ΔΙΑΣΤΑΣΗ	ΣΥΣΚ.	ΤΙΜΗ/ΤΜΧ.
F11462	3/4"E- 16x2	1/100	18,39
F11479	3/4"E- 18x2	1/100	19,56
F11410	3/4"E- 20x2	1/100	28,77

Θερμοστατική κεφαλή SENSO RI υγρού στοιχείου M30


Επιλογή χρωματικής απόχρωσης με MYSENSE

ΚΩΔΙΚΟΣ	ΔΙΑΣΤΑΣΗ	ΣΥΣΚ.	ΤΙΜΗ/ΤΜΧ.
R100100	M30	1/50	22,57

Θερμοστατική κεφαλή SENSITY RI υγρού στοιχείου M30


ΚΩΔΙΚΟΣ	ΔΙΑΣΤΑΣΗ	ΣΥΣΚ.	ΤΙΜΗ/ΤΜΧ.
R110110	M30	1/100	19,32

**Διακοσμητική θερμοστατική κεφαλή SENSITIVE υγρού
στοιχείου M30**


ΚΩΔΙΚΟΣ	ΠΕΡΙΓΡΑΦΗ	ΣΥΣΚ.	ΤΙΜΗ/ΤΜΧ.
102000	λευκή	12/72	52,51
102100	χρωμέ	12/72	50,05
102200	σατινέ	12/72	56,67

Σετ επιλογής χρωματικής απόχρωσης COLOUR για SENSO


ΚΩΔΙΚΟΣ	ΧΡΩΜΑ	ΣΥΣΚ.	ΤΙΜΗ/ΤΜΧ.
R100080	ίνοξ	1	8,08
R100081	χρωμέ	1	7,42
R100082	μαύρο	1	3,97
R100083	ζέμπρα	1	18,08
R100084	πορτοκαλί	1	3,97
R100085	μωβ	1	3,97
R100086	κίτρινο	1	3,97
R100087	κόκκινο	1	3,97
R100088	μαργαριτάρι	1	3,97
R100089	ροζ	1	3,97
R100090	τιρκουάζ	1	3,97
R100091	καφέ	1	3,97

ΕΞΑΡΤΗΜΑΤΑ ΓΕΡΜΑΝΙΑΣ
Βαλβίδες ασφαλείας ξυλολέβητα


ΚΩΔ.	ΠΕΡΙΓΡΑΦΗ	ΤΙΜΗ/ΤΜΧ.
2303	Βαλβίδα ασφαλείας Ξυλολέβητα 3 bar 93°C – 98°C	32,30

Βαλβίδες ασφαλείας μεμβράνης. Σταθερής προρρύθμισης 3-4 bar


ΚΩΔ.	Ø A	Ø B	ΤΙΜΗ/ΤΜΧ. 3 bar	ΤΙΜΗ/ΤΜΧ. 4 bar
1917	1/2"	1/2"	19,40	---
1915	1/2"	3/4"	20,60	21,90
1917	3/4"	3/4"	31,00	---
1915	3/4"	1"	32,30	36,30
1915	1"	1 1/4"	55,50	59,50
1915	1 1/4"	1 1/2"	148,80	152,50
1915	1 1/2"	2"	400,80	452,50
1915	2"	2 1/2"	478,30	543,00

Βαλβίδες ασφαλείας μεμβράνης. Σταθερής προρρύθμισης 6-8-10 bar


ΚΩΔ.	Ø A	Ø B	ΤΙΜΗ/ΤΜΧ. 6 bar
2117	1/2"	1/2"	19,40
2117	3/4"	3/4"	34,20
2115	1"	1 1/4"	55,50

Αυτόματα εξαεριστικά δικτύου. SYR 62, T_{max}: 110°C, P_{max}: 10 bar


Ø	ΤΙΜΗ/ΤΜΧ.
3/8"	23,90

Αυτόματος πλήρωσης. Είσοδος: 10 bar - Έξοδος: 0,5-3 bar, T_{max}: 90°C


ΚΩΔ.	Ø	ΤΙΜΗ/ΤΜΧ. με μανόμετρο
2128 N	1/2"	75,60
2128 N	3/4"	109,80

Μειωτές πίεσης SYR (Ρυθμιζόμενοι). Είσοδος: μέχρι 16 bar. Έξοδος: 1,5-6 bar, T_{max}: 60°C


ΤΥΠΟΣ / ΔΙΑΜΕΤΡΟΣ	ΤΙΜΗ/ΤΜΧ. - χωρίς μανόμετρο	
	312 EURO PLUS με υποδοχή μανόμετρου χωρίς ρακόρ	315 με ρακόρ και ένδειξη ρύθμισης
1/2"	65,80	90,50
3/4"	84,10	98,30
1"	---	114,00
1 1/4"	---	165,40
1 1/2"	---	293,50
2"	---	338,80

**Σφαιρικός κρουρός ολικής παροχής θηλ.-θηλ.
(PN 25-Σειρά T14)**

CIM 14



ΔΙΑΣΤ.	14		314		ΤΙΜΗ/ ΤΜΧ.
	κουτί	κιβώτιο	κουτί	κιβώτιο	
1/4"	50	100	50	100	4,50
3/8"	50	100	50	100	4,50
1/2"	40	160	50	200	5,23
3/4"	25	100	30	120	7,41
1"	20	80	20	80	10,20
1 1/4"	12	48	12	48	16,98
1 1/2"	6	24	8	32	25,80
2"	4	16	5	20	38,99
2 1/2"	4	---	---	---	80,29
3"	2	---	---	---	114,24
4"	2	---	---	---	193,08

CIM 314



**Σφαιρικός κρουρός με ρακόρ ταχείας σύνδεσης
Σειράς T 14**

CIM 246



ΔΙΑΣΤΑΣΗ	246		ΤΙΜΗ/ ΤΜΧ.
	κουτί	κουτί	
1/2" x 1/2"	30	35	8,41
3/4" x 3/4"	20	24	12,11

CIM 346



ΔΙΑΣΤΑΣΗ	246		ΤΙΜΗ/ ΤΜΧ.
	κουτί	κουτί	
1" x 1"	12	16	17,34
1 1/4" x 1 1/4"	7	8	29,44

RUBISTAR - Σφαιρική κάνουλα με φίλτρο & ρακόρ (λουκέτου)

CIM 34PL



ΔΙΑΣΤΑΣΗ	ΣΥΣΚΕΥΑΣΙΑ		ΤΙΜΗ/τμχ.
	κουτί	κιβώτιο	
3/8"	25	100	9,67
1/2"	20	80	9,67
3/4"	15	60	14,35
1"	---	---	---

**RUBISTAR - Σφαιρική κάνουλα με φίλτρο & ρακόρ
επινικελωμένη**

CIM 34UV



ΔΙΑΣΤΑΣΗ	ΣΥΣΚΕΥΑΣΙΑ		ΤΙΜΗ/τμχ.
	κουτί	κιβώτιο	
3/8"	25	100	6,82
1/2"	25	100	6,82
3/4"	20	80	11,04
1"	---	---	---

**Σφαιρικός κρουρός ολικής παροχής Σειρά
T14 συνδέσεις: θηλ./αρσ. PN 25**

CIM 201/14



ΔΙΑΣΤ.	201/14		301/14		ΤΙΜΗ/ ΤΜΧ.
	κουτί	κιβώτιο	κουτί	κιβώτιο	
1/4"	50	200	50	200	4,60
3/8"	50	200	50	200	4,60
1/2"	40	160	40	160	5,43
3/4"	25	100	30	100	7,68
1"	20	80	20	80	10,76
1 1/4"	12	48	12	48	16,94
1 1/2"	6	24	8	32	26,32
2"	4	16	5	20	39,77

CIM 301/14



**Σφαιρικός κρουρός για χαλκοσωλήνα με τεχνητή
σύσφιξη Σειρά T12**

CIM 209



ΔΙΑΣΤΑΣΗ	ΣΥΣΚΕΥΑΣΙΑ		ΤΙΜΗ/τμχ.
	κουτί	κιβώτιο	
10 x 10	50	100	6,89
12 x 12	50	100	7,08
15 x 15	30	120	8,22
18 x 18	20	80	11,61
22 x 22	20	80	12,50
28 x 28	15	60	17,25
35 x 35	---	---	31,35
42 x 42	---	---	49,05
54 x 54	---	---	70,61

CIM 309



RUBISTAR - Σφαιρική κάνουλα με ρακόρ & λεβιέ με κλειδί

CIM 34SI



ΔΙΑΣΤΑΣΗ	ΣΥΣΚΕΥΑΣΙΑ		ΤΙΜΗ/τμχ.
	κουτί	κιβώτιο	
3/8"	20	80	30,39
1/2"	20	80	30,39
3/4"	15	60	35,74
1"	5	20	43,60

RUBIFAST - Κάνουλα πατητή κόκκινη

CIM 38



ΔΙΑΣΤΑΣΗ	ΣΥΣΚΕΥΑΣΙΑ		ΤΙΜΗ/τμχ.
	κουτί	κιβώτιο	
1/2"	30	120	8,20

**RUBISTAR - Σφαιρική κάνουλα με ορειχάλκινη λαβή
CIM 340T**



ΔΙΑΣΤΑΣΗ	ΣΥΣΚΕΥΑΣΙΑ		ΤΙΜΗ/ΤΜΧ.
	κουτί	κιβώτιο	
1/2"	25	100	7,72
3/4"	20	80	12,04

**RUBISTAR - Σφαιρική κάνουλα αντιπαγωγική με φίλτρο & ρακόρ
CIM 34/1**



ΔΙΑΣΤΑΣΗ	ΣΥΣΚΕΥΑΣΙΑ		ΤΙΜΗ/ΤΜΧ.
	κουτί	κιβώτιο	
1/2"	25	100	7,35

CIM 334/1



ΔΙΑΣΤΑΣΗ	ΣΥΣΚΕΥΑΣΙΑ		ΤΙΜΗ/ΤΜΧ.
	κουτί	κιβώτιο	
3/4"	20	80	11,70
1"	10	40	20,01

**Σφαιρικός κρουνοός με χερούλι & κλειδί μπλοκαριζόμενο
στη θέση: ανοιχτό/κλειστό**

CIM 12SI



ΔΙΑΣΤΑΣΗ	ΣΥΣΚΕΥΑΣΙΑ		ΤΙΜΗ/ΤΜΧ.
	κουτί	κιβώτιο	
1/2"	20	80	29,65
3/4"	15	60	33,73
1"	10	40	39,74

Προεκτάσεις λαβών σφαιρικών κρουνοών από αλουμίνιο

CIM 510-511-512-513-514



ΔΙΑΣΤ.	CIM10	CIM12	CIM14	CIM20	ΤΙΜΗ/ΤΜΧ.
1/2"	510	510	510	510	5,85
3/4"	511	510	510	510	6,47
1"	511	510	510	511	6,47
1 1/4"	512	511	511	511	10,77
1 1/2"	512	512	512	512	10,77
2"	512	512	512	512	10,77
2 1/2"	513	513	513	512	19,21
3"	513	513	513	513	19,21
4"	514	514	513	513	29,40

Σφαιρικός κρουνοός Σειρά «MINI» βαρέως τύπου - αρσ./θηλ.

CIM 012



ΔΙΑΣΤΑΣΗ	ΣΥΣΚΕΥΑΣΙΑ		ΤΙΜΗ/ΤΜΧ.
	κουτί	κιβώτιο	
1/4"	50	200	4,50
3/8"	50	200	4,50
1/2"	50	200	4,65

**RUBIFAST - Κάνουλα πατητή χρωμέ
CIM 42**



ΔΙΑΣΤΑΣΗ	ΣΥΣΚΕΥΑΣΙΑ		ΤΙΜΗ/ΤΜΧ.
	κουτί	κιβώτιο	
1/2"	30	120	8,90

RUBISTAR - Σφαιρική κάνουλα με φίλτρο & ρακόρ

CIM 34



ΔΙΑΣΤ.	34		334		ΤΙΜΗ/ΤΜΧ.
	κουτί	κιβώτιο	κουτί	κιβώτιο	
3/8"	25	100	30	120	6,82

CIM 334



ΔΙΑΣΤ.	34		334		ΤΙΜΗ/ΤΜΧ.
	κουτί	κιβώτιο	κουτί	κιβώτιο	
1/2"	25	100	25	100	6,82
3/4"	20	80	20	80	11,04
1"	10	40	10	40	18,89

Τύπος με βαλβίδα αντ/φης τρελό παξιμάδι / αρσ.

CIM 305



ΔΙΑΣΤΑΣΗ	Ø mm.	ΣΥΣΚ. κουτί	ΤΙΜΗ/ΤΜΧ.
3/4" x 1/2"	15	30	12,24
3/4" x 3/4"	15	30	12,87
1" x 3/4"	20	16	19,07
1" x 1"	20	16	21,94
1 1/4" x 1"	25		

Ορειχάλκινη βάνα τύπου compact - PN 16

CIM 50



ΔΙΑΣΤΑΣΗ	ΣΥΣΚΕΥΑΣΙΑ		ΤΙΜΗ/ΤΜΧ.
	κουτί	κιβώτιο	
1/2"	40	160	5,94
3/4"	35	140	6,82
1"	25	100	9,07
1 1/4"	16	64	12,15
1 1/2"	10	40	16,41
2"	10	20	24,88
2 1/2"	2	12	47,39
3"	2	8	68,57
4"	2	4	117,61

Υγρό τεφλόν 7010 (P.T.F.E.) 100ml

CIM 7010



ΤΥΠΟΣ	ΣΥΣΚΕΥΑΣΙΑ		ΤΙΜΗ/ΤΜΧ.
	κουτί	κιβώτιο	
016-19	50	100	9,90

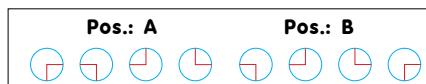
Τρίοδος σφαιρικός κρουνός σε L

CIM 21



ΔΙΑΣΤΑΣΗ	ΣΥΣΚΕΥΑΣΙΑ		ΤΙΜΗ/ΤΜΧ.
	κουτί	κιβώτιο	
3/8"	5	20	42,76
1/2"	5	20	41,11
3/4"	5	20	50,26
1"	4	16	78,70
1 1/4"	3	12	107,38
1 1/2"	3	6	185,73
2"	2	4	296,22

CIM 21L

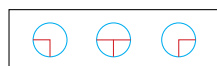


Τρίοδος σφαιρικός κρουνός σε «T» ολικής παροχής

CIM 23



ΔΙΑΣΤΑΣΗ	ΣΥΣΚΕΥΑΣΙΑ		ΤΙΜΗ/ΤΜΧ.
	κουτί	κιβώτιο	
1/2"	25	100	14,09
3/4"	15	60	21,56
1"	10	40	33,35



Σφαιρικός κρουνός εντοιχισμού καμπάνας θηλ.-θηλ. ολικής παροχής - Σειρά T10

CIM 25



ΔΙΑΣΤΑΣΗ	ΣΥΣΚΕΥΑΣΙΑ		ΤΙΜΗ/ΤΜΧ.
	κουτί	κιβώτιο	
3/8"	16	64	14,33
1/2"	16	64	15,10
3/4"	12	48	20,05
1"	10	40	29,52

Σφαιρικός κρουνός εντοιχισμού με πόμολο & ροζέτα Ø 70 - Σειρά T10 - ΠΑΤΕΝΤΑ

CIM 26S



ΔΙΑΣΤΑΣΗ	ΣΥΣΚΕΥΑΣΙΑ		ΤΙΜΗ/ΤΜΧ.
	κουτί	κιβώτιο	
1/2"	10	40	17,00
3/4"	10	40	23,36

Γωνιακός σφαιρικός κρουνός πλυντηρίου

CIM 39



ΔΙΑΣΤΑΣΗ	ΣΥΣΚΕΥΑΣΙΑ		ΤΙΜΗ/ΤΜΧ.
	κουτί	κιβώτιο	
1/2" x 3/4"	50	150	5,17

Σφαιρικός κρουνός ολικής παροχής Σειρά Blue 5

CIM Blue 5



ΔΙΑΣΤ.	Blue 5		Blue 6/1		ΤΙΜΗ/ΤΜΧ.
	κουτί	κιβώτιο	κουτί	κιβώτιο	
1/2"	50	200	50	200	3,49
3/4"	30	120	30	120	5,52
1"	25	100	25	100	7,41
1 1/4"	15	60	15	60	11,45
1 1/2"	8	32	10	40	19,74
2"	5	20	5	20	30,15

CIM Blue 6/1



Σφαιρικός κρουνός με ρακόρ ταχείας σύνδεσης Σειρά Blue 5

CIM 346 Blue 6/1



ΔΙΑΣΤΑΣΗ	ΣΥΣΚΕΥΑΣΙΑ		ΤΙΜΗ/ΤΜΧ.
	κουτί	κιβώτιο	
1/2"x1/2"	35	70	7,16
3/4"x3/4"	24	48	10,41
1"x1"	16	32	15,43

Σφαιρικός κρουνός εντοιχισμού με λαβή & ροζέτα Σειρά T10 - ΠΑΤΕΝΤΑ

CIM 128



ΔΙΑΣΤΑΣΗ	ΣΥΣΚΕΥΑΣΙΑ		ΤΙΜΗ/ΤΜΧ.
	κουτί	κιβώτιο	
1/2"	10	40	26,14
3/4"	10	40	28,26

Σφαιρικός κρουνός εντοιχισμού με πόμολο & ροζέτα Σειρά T10 - ΠΑΤΕΝΤΑ

CIM 126S



ΔΙΑΣΤΑΣΗ	ΣΥΣΚΕΥΑΣΙΑ		ΤΙΜΗ/ΤΜΧ.
	κουτί	κιβώτιο	
1/2"	10	40	21,36
3/4"	10	40	25,29

CIM 45 NEW



ΔΙΑΣΤΑΣΗ	ΣΥΣΚΕΥΑΣΙΑ		ΤΙΜΗ/ΤΜΧ.
	κουτί	κιβώτιο	
1/2" x 1/2"	50	150	5,17

Γωνιακός σφαιρικός κρουνός με ρακόρ σύσφιξης /αρσ. χωρίς φίλτρο

CIM 46



ΔΙΑΣΤΑΣΗ	ΣΥΣΚΕΥΑΣΙΑ		ΤΙΜΗ/ΤΜΧ.
	κουτί	κιβώτιο	
1/2" x 10	50	150	6,83

Σφαιρικός κρουνός για πλαστικό σωλήνα τύπου Compact Μπλέ-Κόκκινο

CIM 072



ΔΙΑΣΤΑΣΗ	ΣΥΣΚΕΥΑΣΙΑ		ΤΙΜΗ/ΤΜΧ.
	κουτί	κιβώτιο	
1/2" x 15	50	200	6,31
1/2" x 16	50	200	6,33
1/2" x 18	50	200	6,96

Σφαιρική κάνουλα χρωμέ

CIM 113



ΔΙΑΣΤΑΣΗ	ΣΥΣΚΕΥΑΣΙΑ		ΤΙΜΗ/ΤΜΧ.
	κουτί	κιβώτιο	
1/2"	1	54	23,04

Σφαιρική κάνουλα χρωμέ με ρακόρ

CIM 114



ΔΙΑΣΤΑΣΗ	ΣΥΣΚΕΥΑΣΙΑ		ΤΙΜΗ/ΤΜΧ.
	κουτί	κιβώτιο	
1/2"	1	54	27,85

Αντιδιαστολικό ρακόρ Συνδέσεις: θηλ./αρσ.

CIM 341



ΔΙΑΣΤΑΣΗ	ΣΥΣΚΕΥΑΣΙΑ		ΤΙΜΗ/ΤΜΧ.
	κουτί	κιβώτιο	
1/2"	40	160	8,94
3/4"	25	100	11,11
1"	15	60	15,95
1 1/4"	10	40	27,28
1 1/2"	12	24	29,70
2"	7	14	42,93

Εξαεριστικό σωμάτων επινικελωμένο

CIM 94



ΔΙΑΣΤΑΣΗ	ΣΥΣΚΕΥΑΣΙΑ		ΤΙΜΗ/ΤΜΧ.
	κουτί	κιβώτιο	
1/8"	50	200	1,18
1/4"	50	200	1,36
3/8"	50	200	1,66

Σφαιρικός διακόπτης καλοριφέρ - ΠΑΤΕΝΤΑΡΙΣΜΕΝΟΣ

CIM 91



ΔΙΑΣΤΑΣΗ	ΣΥΣΚΕΥΑΣΙΑ		ΤΙΜΗ/ΤΜΧ.
	κουτί	κιβώτιο	
1/2"	25	100	9,00

Ρύθμιση:



κλειστό - ανοιχτό 100% - ανοιχτό 50%

CIM 92



ΔΙΑΣΤΑΣΗ	ΣΥΣΚΕΥΑΣΙΑ		ΤΙΜΗ/ΤΜΧ.
	κουτί	κιβώτιο	
1/2"	25	100	9,00

Ρύθμιση:



κλειστό - ανοιχτό 100% - ανοιχτό 50%

Ρακόρ τεχνητής σύσφιξης

CIM 640 Συνδ.: σιδηροσωλήνας/ σιδηροσωλήνας



ΔΙΑΣΤΑΣΗ	ΣΥΣΚ. κουτί	ΤΙΜΗ/ΤΜΧ.
3/4" x 21	---	---
3/4" x 27	40	15,15
1" x 27	---	---
1" x 34	30	22,07

CIM 641 Συνδ.: θηλ./ σιδηροσωλήνας



ΔΙΑΣΤΑΣΗ	ΣΥΣΚ. κουτί	ΤΙΜΗ/ΤΜΧ.
3/4" x 21	50	8,43
3/4" x 27	50	8,95
1" x 27	30	9,79
1" x 34	30	13,33

CIM 642 Συνδ.: αρσ./ σιδηροσωλήνας



ΔΙΑΣΤΑΣΗ	ΣΥΣΚ. κουτί	ΤΙΜΗ/ΤΜΧ.
3/4" x 21	50	8,57
3/4" x 27	50	9,22
1" x 27	30	9,97
1" x 34	30	13,77

Βαλβίδα αντεπιστροφής «SPRINT» με ελατήριο
CIM 30


ΔΙΑΣΤΑΣΗ	ΣΥΣΚΕΥΑΣΙΑ		ΤΙΜΗ/τμχ.
	κουτί	κιβώτιο	
3/8"	50	200	5,05
1/2"	50	200	4,86
3/4"	25	100	6,90
1"	20	100	10,37
1 1/4"	12	48	14,74
1 1/2"	8	32	22,92
2"	5	20	31,00
2 1/2"	4	12	67,88
3"	3	6	92,53
4"	2	4	165,26

Βαλβίδα αντεπιστροφής κλαπέ με έδρα μεταλλική
CIM 80


ΔΙΑΣΤΑΣΗ	ΣΥΣΚΕΥΑΣΙΑ		ΤΙΜΗ/τμχ.
	κουτί	κιβώτιο	
3/8"	---	---	
1/2"	50	100	7,20
3/4"	25	100	10,43
1"	20	80	14,92
1 1/4"	12	48	21,55
1 1/2"	10	40	29,24
2"	5	20	38,05
2 1/2"	4	16	68,29
3"	2	8	93,78
4"	2	4	157,75

Βαλβίδα αντεπιστροφής κλαπέ με έδρα λαστιχένια
CIM 80A


ΔΙΑΣΤΑΣΗ	ΣΥΣΚΕΥΑΣΙΑ		ΤΙΜΗ/τμχ.
	κουτί	κιβώτιο	
3/8"	---	---	
1/2"	50	100	7,89
3/4"	25	100	11,44
1"	20	80	15,91
1 1/4"	12	48	22,67
1 1/2"	10	40	31,61
2"	5	20	40,50
2 1/2"	4	16	73,05
3"	2	8	96,43
4"	2	4	170,15

Ποτήρι πυθμένος
CIM 95

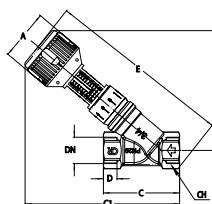

ΔΙΑΣΤΑΣΗ	ΣΥΣΚΕΥΑΣΙΑ		ΤΙΜΗ/τμχ.
	κουτί	κιβώτιο	
1/2"	50	100	9,21
3/4"	40	80	10,96
1"	24	96	12,50
1 1/4"	15	60	17,35
1 1/2"	12	48	21,83
2"	7	28	30,64
2 1/2"	3	12	51,32
3"	2	12	71,81
4"	2	6	135,60
5"	1	2	458,70
6"	1	1	586,94

Ποτήρι πυθμένος - Πύραυλος "ΓΕΩΤΡΗΣΕΩΝ" - PN 16 ανοξείδωτο φίλτρο από 1/2" & ορειχάλκινο από 2" έως 4"
CIM 95A


ΔΙΑΣΤΑΣΗ	ΣΥΣΚΕΥΑΣΙΑ		ΤΙΜΗ/τμχ.
	κουτί	κιβώτιο	
1/2"	50	200	8,22
3/4"	50	200	10,71
1"	30	120	14,87
1 1/4"	15	60	18,22
1 1/2"	10	40	23,57
2"	7	28	34,42
2 1/2"	2	12	58,06
3"	2	12	82,65
4"	2	4	155,96
5"	---	---	
6"	---	---	

Βαλβίδες εξισορρόπησης
CIM 727


ΔΙΑΣΤΑΣΗ	ΓΡΑΜΜΑΡΙΑ	ΤΙΜΗ/τμχ.
1/2"	475	24,62
3/4"	645	31,29
1"	845	38,07
1 1/4"	1280	49,40
1 1/2"	1835	71,30
2"	2860	103,10



DN	A	B	C	C1	D	E	CH
1/2"	51	104,5	68	139	16,5	161	28
3/4"	51	121	77	156,5	18	187	33
1"	51	133	91	161	21	200	40
1 1/4"	51	141	108	172	23	219	51
1 1/2"	51	181	116	213	23	275	56
2"	51	190	143	231,5	28	300	71

Μαγνητικό εξάρτημα αποτροπής επικάλυψης αλάτων
CIM 2512


ΔΙΑΣΤΑΣΗ	ΤΙΜΗ/τμχ.
1/2"x1/2"	21,08

Ηλεκτρολυτικό εξάρτημα αποτροπής επικάλυψης αλάτων
CIM 2502


ΔΙΑΣΤΑΣΗ	ΤΙΜΗ/τμχ.
1/2"x1/2"	26,83

Πλάγιο φίλτρο νερού - από κράμα «CR»

CIM 74 ACR Φίλτρο 0,65 mm



ΔΙΑΣΤΑΣΗ	ΣΥΣΚΕΥΑΣΙΑ		ΤΙΜΗ/ΤΜΧ.
	κουτί	κιβώτιο	
1/2"	50	200	7,25
3/4"	25	100	10,07
1"	15	60	14,84
1 1/4"	10	40	22,23
1 1/2"	8	32	28,26
2"	4	16	50,03

CIM 74 AGCR Φίλτρο 0,25 mm

ΔΙΑΣΤΑΣΗ	ΣΥΣΚΕΥΑΣΙΑ		ΤΙΜΗ/ΤΜΧ.
	κουτί	κιβώτιο	
1/2"	50	200	8,40
3/4"	25	100	11,54
1"	15	60	16,72
1 1/4"	10	40	25,11
1 1/2"	8	32	32,28
2"	4	16	56,51

Ίσιο ρακόρ EXCELSIOR για αντλίες

CIM 142



ΔΙΑΣΤ.	Ø εξωτ.	ΣΥΣΚΕΥΑΣΙΑ		ΤΙΜΗ/ΤΜΧ.
		κουτί	κιβώτιο	
3/8"	15	50	100	4,76
1/2"	18	50	100	5,46
3/4"	25	40	80	7,76
1"	30	25	50	13,21
1 1/4"	35	20	40	17,86
1 1/2"	40	15	30	23,30
2"	50	10	20	38,32
2 1/2"	60	2	8	82,90

Γωνιακό ρακόρ EXCELSIOR για αντλίες

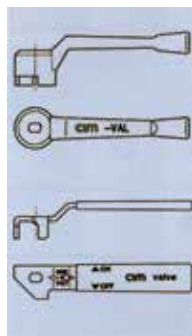
CIM 143



ΔΙΑΣΤ.	Ø εξωτ.	ΣΥΣΚΕΥΑΣΙΑ		ΤΙΜΗ/ΤΜΧ.
		κουτί	κιβώτιο	
3/8"	15	50	100	6,38
1/2"	18	50	100	7,95
3/4"	25	40	80	10,92
1"	30	25	50	18,21
1 1/4"	35	15	30	25,81
1 1/2"	40	10	20	32,26
2"	50	6	24	53,39

Λεβιέ για σφαιρικούς κρουπούς

CIM 920



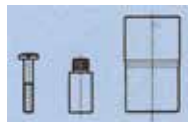
mm.	CIM 10	CIM 12-11	CIM 14-14M	ΤΙΜΗ/ΤΜΧ.
65	---	1/4-3/8	1/4-3/8	0,81
80	1/4-3/8	1/2	1/2	0,92
100	1/2	3/4-1"	3/4-1"	1,33
120	3/4-1"	1 1/4"	1 1/4"	1,55
150	1 1/4"-1 1/2"-2"	1 1/2"-2"	1 1/2"-2"	2,90
240	2 1/2"-3"	2 1/2"-3"	2 1/2"-3"	9,43
310	4"	4"	---	23,00

CIM 932



ΠΕΡΙΓΡΑΦΗ	ΤΙΜΗ/ΤΜΧ.
Προσθήκη άξονα για τα CIM 25	5,18

CIM 932B



ΠΕΡΙΓΡΑΦΗ	ΤΙΜΗ/ΤΜΧ.
Προσθήκη άξονα για τα CIM 26 - 27 - 28	5,99

CIM 924



ΠΕΡΙΓΡΑΦΗ	ΤΙΜΗ/ΤΜΧ.
Καπάκι χρωμέ σε δύο κομμάτια για το ART. 25-	8,17

CIM 925B



ΠΕΡΙΓΡΑΦΗ	ΤΙΜΗ/ΤΜΧ.
Ροζέτα χρωμέ Ø100 για ART. 26 - 27 - 126 - 127	5,38

CIM 926



ΠΕΡΙΓΡΑΦΗ	ΤΙΜΗ/ΤΜΧ.
Λαβή χρωμέ για τα ART. 26, 113, 114-	7,25

Κάψα & άξονας για ART. 25 - 26 - 27 - 28 - 28G

CIM 941



ΔΙΑΣΤΑΣΕΙΣ	ΤΙΜΗ/ΤΜΧ.	ΔΙΑΣΤΑΣΕΙΣ	ΤΙΜΗ/ΤΜΧ.
3/8		3/4	4,03
1/2		1"	4,03

Σφαιρικός κρουρός για αέρια καύσιμα - ολικής παροχής Σειρά T 12 Συνδέσεις: θηλ./θηλ. EN 331

CIM 12G



ΔΙΑΣΤ.	12G		312G		ΤΙΜΗ/ΤΜΧ.
	κουτί	κιβώτιο	κουτί	κιβώτιο	
1/4"	50	100	50	100	4,92
3/8"	50	100	50	100	4,92
1/2"	40	160	50	200	6,71
3/4"	25	100	30	120	9,61
1"	16	64	20	80	14,60
1 1/4"	10	40	12	48	21,48
1 1/2"	6	24	7	28	32,19
2"	4	16	4	16	47,80
2 1/2"	2	4	---	---	114,43
3"	2	4	---	---	172,70
4"	2	4	---	---	277,57

CIM 312G



Σφαιρικός κρουρός για αέρια καύσιμα - ολικής παροχής Σειρά T 10 Συνδέσεις: θηλ./αρσ. EN 331

CIM 201G



ΔΙΑΣΤ.	201G		301G		ΤΙΜΗ/ΤΜΧ.
	κουτί	κιβώτιο	κουτί	κιβώτιο	
1/4"	50	100	50	100	6,39
3/8"	50	100	50	100	6,39
1/2"	25	100	35	140	8,86
3/4"	20	80	18	72	13,74
1"	12	48	15	60	19,15
1 1/4"	6	24	8	32	31,72
1 1/2"	6	24	6	24	41,23
2"	3	12	3	12	67,87

CIM 301G



Σφαιρικός κρουρός αερίου - UL-CSA - σπείρωμα "GRP" Σειρά T16G

CIM 17GRP



ΔΙΑΣΤ.	17GRP		317GRP		ΤΙΜΗ/ΤΜΧ.
	κουτί	κιβώτιο	κουτί	κιβώτιο	
1/2"	40	160	50	200	4,11
3/4"	25	100	30	120	6,06
1"	16	64	20	80	9,06
1 1/4"	10	40	12	48	14,24
1 1/2"	6	24	7	28	22,19
2"	4	16	4	16	34,06

CIM 317GRP



Σφαιρικός κρουρός αερίου - EN 331 - ολικής παροχής Σειρά T16G

CIM 201-17GRP



ΔΙΑΣΤ.	201-17GRP		301-17GRP		ΤΙΜΗ/ΤΜΧ.
	κουτί	κιβώτιο	κουτί	κιβώτιο	
1/2"	40	160	50	200	4,21
3/4"	25	100	30	120	6,22
1"	16	64	20	80	9,29
1 1/4"	10	40	12	48	14,59
1 1/2"	6	24	7	28	22,74
2"	4	16	4	16	34,91

CIM 301-17GRP



Σφαιρικός κρουρός αερίου - EN 331 - ολικής παροχής Σειρά T12 - πιστοποιημένος ARGB HTB - 650°C - 30 λεπτά - DIN DVGW

CIM 802FP



ΔΙΑΣΤΑΣΗ	ΣΥΣΚΕΥΑΣΙΑ		ΤΙΜΗ/ΤΜΧ.
	κουτί	κιβώτιο	
1/2"	25		8,84
3/4"	26		11,75
1"	12		17,47
1 1/4"	6		26,73
1 1/2"	5		43,36
2"	3		62,83

Σφαιρικός κρουρός για αέρια καύσιμα - λαβή με κλειδί - αυτόματο μπλοκάρισμα - κλειστό/ανοιχτό

CIM 12GSI



ΔΙΑΣΤΑΣΗ	ΣΥΣΚΕΥΑΣΙΑ		ΤΙΜΗ/ΤΜΧ.
	κουτί	κιβώτιο	
1/2"	20	80	31,12
3/4"	15	60	35,39
1"	10	40	41,77

Σφαιρική βάνα αυτονομίας με ρελέ & 2 ρακόρ T14

CIM 600RE



ΔΙΑΣΤΑΣΗ	ΣΥΣΚΕΥΑΣΙΑ		ΤΙΜΗ/ΤΜΧ.
	κουτί	κιβώτιο	
3/4"	1	10	72,98
1"	1	10	74,46
1 1/4"	1	10	88,21

Σφαιρική βάνα αυτονομίας με ρελέ θηλ./θηλ. T14

CIM 602RE



ΔΙΑΣΤΑΣΗ	ΣΥΣΚΕΥΑΣΙΑ		ΤΙΜΗ/ΤΜΧ.
	κουτί	κιβώτιο	
3/4"	1	10	67,36
1"	1	10	67,00
1 1/4"	1	10	73,77

Σφαιρική βάνα αυτονομίας με ρελέ θηλ./1 ρακόρ

CIM 603RE



ΔΙΑΣΤΑΣΗ	ΣΥΣΚΕΥΑΣΙΑ		ΤΙΜΗ/ΤΜΧ.
	κουτί	κιβώτιο	
3/4"	1	10	69,76
1"	1	10	71,35
1 1/4"	1	10	81,78

Μοτέρ ηλεκτροβάνας

CIM 600RE - 602RE - 603RE



ΤΙΜΗ/ΤΜΧ.
65,36



Βαλβίδα εκτροπής με ηλεκτρικό μοτέρ

CIM 685



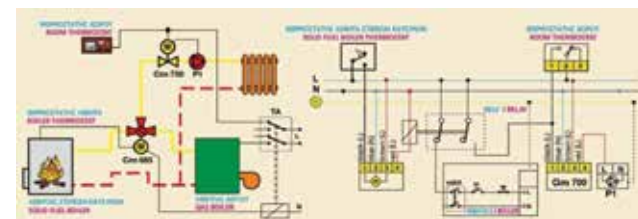
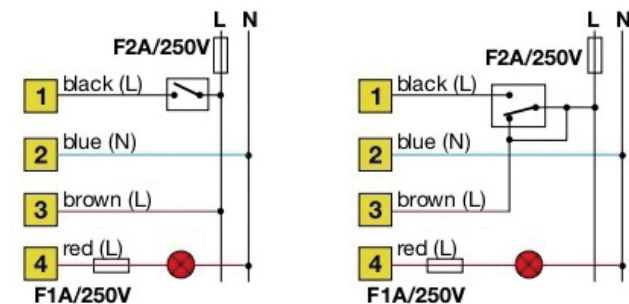
ΔΙΑΣΤΑΣΗ	ΤΙΜΗ/ΤΜΧ.
1/2"	98,52
3/4"	100,63
1"	103,64
1 1/4"	108,60

Μοτέρ

CIM EMV 110/685/4380



ΤΙΜΗ/ΤΜΧ.
77,63



Σφαιρική βάνα αυτονομίας με μοτέρ Συνδέσεις: 2 ρακόρ - T10

CIM 700RE



ΔΙΑΣΤΑΣΗ	ΤΙΜΗ/ΤΜΧ.
3/4"	155,25
1"	161,96

Σφαιρική βάνα αυτονομίας με μοτέρ Συνδέσεις: θηλ./ρακόρ

CIM 703RE



ΔΙΑΣΤΑΣΗ	ΤΙΜΗ/ΤΜΧ.
3/4"	150,46
1"	155,25

Σφαιρική βάνα αυτονομίας με μοτέρ Συνδέσεις: θηλ./θηλ.

CIM 702RE



ΔΙΑΣΤΑΣΗ	ΤΙΜΗ/ΤΜΧ.
1/2"	147,51
3/4"	150,50
1"	148,54
1 1/2"	318,83

Μοτέρ ηλεκτροβάνας

CIM 700RE - 702RE - 703RE



ΤΙΜΗ/ΤΜΧ.
116,92

Τριόδη σφαιρική βάνα αυτονομίας με μοτέρ - Σφαίρα «L» Συνδέσεις: ρακόρ Σειρά T23

CIM 708RE

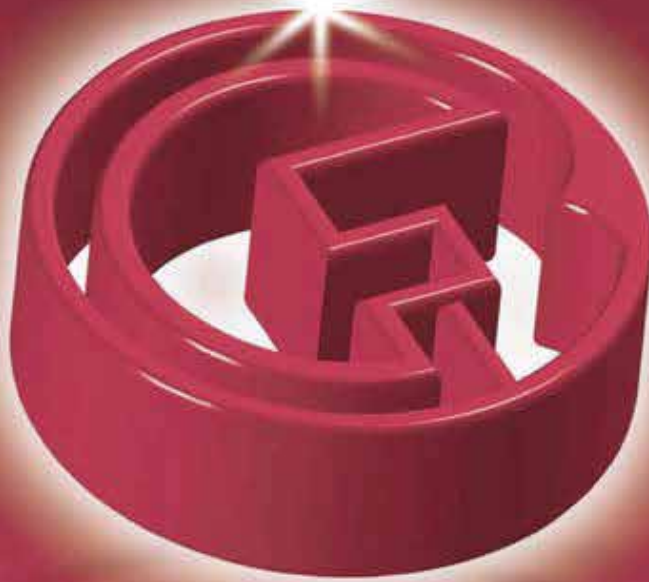


ΔΙΑΣΤΑΣΗ	ΤΙΜΗ/ΤΜΧ.
3/4"	172,42
1"	199,33

FORNARA

r u b i n e t t e r i e

**ΡΑΚΟΡ ΜΗΧΑΝΙΚΗΣ ΣΥΣΦΙΞΗΣ
ΠΟΛΥΣΤΡΩΜΑΤΙΚΟΥ ΣΩΛΗΝΑ**




100% Made in Italy

www.fornarasp.it



A200 Μαστός αρσενικός



ΚΩΔΙΚΟΣ	ΔΙΑΣΤΑΣΗ	ΤΙΜΗ/ΤΜΧ.
A200D-16IA	1/2"×16×2.0	3,05
A200D-18IA	1/2"×18×2.0	5,03
A200D-20IA	1/2"×20×2.0	4,59
A200E-18IA	3/4"×18×2.0	5,09
A200E-20IA	3/4"×20×2.0	4,94
A300E-26IC	3/4"×26×3.0	9,27
A300F-26IC	1"×26×3.0	9,47
A300F-32IC	1"×32×3.0	14,12

A100 Μαστός θηλυκός



ΚΩΔΙΚΟΣ	ΔΙΑΣΤΑΣΗ	ΤΙΜΗ/ΤΜΧ.
A100D-16IA	1/2"×16×2.0	3,20
A100D-18IA	1/2"×18×2.0	5,29
A100D-20IA	1/2"×20×2.0	4,65
A100E-18IA	3/4"×18×2.0	4,21
A100E-20IA	3/4"×20×2.0	4,77
D800E-26IC	3/4"×26×3.0	9,94
D800F-26IC	1"×26×3.0	14,04
D800F-32IC	1"×32×3.0	16,86

C300 Σύνδεσμος



ΚΩΔΙΚΟΣ	ΔΙΑΣΤΑΣΗ	ΤΙΜΗ/ΤΜΧ.
C3001616IA	16×16×2.0	5,09
C3001818IA	18×18×2.0	8,17
C3002020IA	20×20×2.0	8,17
D9002626IC	26×26×3.0	16,10
D9003232IC	32×32×3.0	23,39

C400 Γωνία σύνδεσμος



ΚΩΔΙΚΟΣ	ΔΙΑΣΤΑΣΗ	ΤΙΜΗ/ΤΜΧ.
C4001616IA	16×16×2.0	5,93
C4001818IA	18×18×2.0	8,17
C4002020IA	20×20×2.0	7,96
E4002626IC	26×26×3.0	16,56
E4003232IC	32×32×3.0	27,43

A700 Γωνία αρσενική



ΚΩΔΙΚΟΣ	ΔΙΑΣΤΑΣΗ	ΤΙΜΗ/ΤΜΧ.
A700D-16IA	1/2"×16×2.0	4,01
A700D-18IA	1/2"×18×2.0	6,19
A700D-20IA	1/2"×20×2.0	6,19
A700E-20IA	3/4"×20×2.0	6,89
A700E-18IA	3/4"×18×2.0	6,86
D700E-26IC	3/4"×26×3.0	10,81
D700F-26IC	1"×26×3.0	11,68
D700F-32IC	1"×32×3.0	19,21

A400 Γωνία θηλυκή

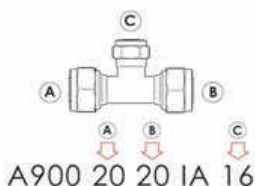


ΚΩΔΙΚΟΣ	ΔΙΑΣΤΑΣΗ	ΤΙΜΗ/ΤΜΧ.
A400D-16IA	1/2"×16×2.0	4,21
A400D-18IA	1/2"×18×2.0	6,10
A400D-20IA	1/2"×20×2.0	5,96
A400E-18IA	3/4"×18×2.0	6,89
A400E-20IA	3/4"×20×2.0	6,89
A500E-26IC	3/4"×26×3.0	11,74
A500F-26IC	1"×26×3.0	17,18
A500F-32IC	1"×32×3.0	19,97

A900 Ταφ



ΚΩΔΙΚΟΣ	ΔΙΑΣΤΑΣΗ	ΤΙΜΗ/ΤΜΧ.
A9001616IA	16×16×16×2.0	7,73
A9001818IA	18×18×18×2.0	11,36
A9002020IA	20×20×20×2.0	11,36
E1002626IC	26×26×26×3.0	24,27
E1003232IC	32×32×32×3.0	36,18



D600 Γωνία θηλυκή με στήριγμα



ΚΩΔΙΚΟΣ	ΔΙΑΣΤΑΣΗ	ΤΙΜΗ/ΤΜΧ.
D600D-16IA	1/2"×16×2.0	6,10
E900D-18IA	1/2"×18×2.0	9,36

C200 Ταφ θηλυκό



ΚΩΔΙΚΟΣ	ΔΙΑΣΤΑΣΗ	ΤΙΜΗ/ΤΜΧ.
C2001616IAD	16×16×2.0×1/2"	6,89
C2001818IAD	18×18×2.0×1/2"	11,54
C2002020IAD	20×20×2.0×1/2"	10,61
C2002020IAE	20×20×2.0×3/4"	11,04
E3002626ICE	26×26×3.0×3/4"	19,21
E3003232ICF	32×32×3.0×1"	29,79

C100 Ταφ αρσενικό



ΚΩΔΙΚΟΣ	ΔΙΑΣΤΑΣΗ	ΤΙΜΗ/ΤΜΧ.
C1001616IAD	16×16×2.0×1/2"	6,97
C1001818IAD	18×18×2.0×1/2"	10,37
C1002020IAD	20×20×2.0×1/2"	10,37
E2002626ICE	26×26×3.0×3/4"	19,21
E2003232ICF	32×32×3.0×1"	29,58

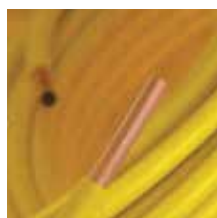
ECUTHERM™**Γυμνοί ημίσκληροι χαλκοσωλήνες**

ΔΙΑΜ. x ΠΑΧΟΣ	ΜΗΚΟΣ	ΤΙΜΗ/μ
10x0,70	3m	---
12x0,70	3m	---
15x0,70	3m	---
15x0,80	3m	---
18x0,80	3m	---
22x0,80	3m	---
22x0,90	3m	---
10x1,00	4m	---
12x1,00	4m	---
15x1,00*	4m	---
18x1,00*	4m	---
22x1,00*	4m	---
15x1,20*	4m	---
18x1,20*	4m	---
22x1,50*	4m	---
28x0,80	3m	---
28x0,90	3m	---
35x1,00	3m	---
42x1,00	3m	---
42x1,20	3m	---
54x1,00	3m	---
54x1,20	3m	---
54x1,50	4m	---
64x2,00	4m	---
76,1x2,00	4m	---
88,9x2,0	4m	---
108x2,50	4m	---
28x1,00	4m	---
28x1,50*	4m	---
35x1,50*	4m	---
35x2,00*	4m	---
42x1,50*	4m	---
42x2,00*	4m	---
54x2,00*	4m	---

* Για φυσικό αέριο

Πάχος μόνωσης 9mm

ΔΙΑΜ. x ΠΑΧΟΣ	ΜΗΚΟΣ	ΤΙΜΗ/μ
12x1,00	50m	---
12x1,00	25m	---
15x1,00	50m	---
15x1,00	25m	---
16x1,00	50m	---
16x1,00	25m	---
18x1,00	50m	---
18x1,00	25m	---
22x1,00	25m	---

Επενδεδυμένοι ρολλοί - PVC

ΔΙΑΜ. x ΠΑΧΟΣ	ΜΗΚΟΣ	ΤΙΜΗ/μ
12x1,00	50m	---
15x0,80	50m	---
15x1,00	25m	---
15x1,00	50m	---
16x0,80	50m	---
16x1,00	25m	---
16x1,00	50m	---
18x0,80	25m	---
18x1,00	25m	---
18x1,00	50m	---
22x1,00	25m	---
15x1,20ΦΑ	50m	---
18x1,20ΦΑ	25m	---

Επενδεδυμένοι ευθύγραμμοι - PVC

ΔΙΑΜ. x ΠΑΧΟΣ	ΜΗΚΟΣ	ΤΙΜΗ/μ
15x1,00	4m	---
16x1,00	4m	---
18x1,00	4m	---
22x1,00	4m	---

Sollar II με καλώδιο

ΔΙΑΜ. x ΠΑΧΟΣ	ΜΗΚΟΣ	ΤΙΜΗ/μ
15x0,7	20m	---
16x0,75	20m	---
18x0,9	20m	---

ΧΑΛΚΟΡ

**Ψυκτικοί ευθύγραμμοι γυμνοί
ACR TALOS EN12735**

ΔΙΑΣΤΑΣΕΙΣ	ΜΗΚΟΣ	ΤΙΜΗ/μ
3/8x0,75	4m	---
1/2x0,80	4m	---
5/8x0,80	4m	---
3/4x0,80	4m	---
7/8x1,00	4m	---
1 1/8x1,00	4m	---
1 3/8x1,25	4m	---
1 5/8x1,25	4m	---
2 1/8x1,65	4m	---
2 5/8x2,00	4m	---
3 1/8x2,30	4m	---
3 5/8x2,50	4m	---
4 1/8x2,85	4m	---

**Ψυκτικοί ρολλοί γυμνοί
ACR TALOS EN12735**

ΔΙΑΣΤΑΣΕΙΣ	ΜΗΚΟΣ	ΤΙΜΗ/μ
3/16x0,80	30m	---
1/4x0,80	30m	---
5/16x0,80	30m	---
3/8x0,80	30m	---
1/2x0,80	30m	---
5/8x1,00	15m	---
3/4x1,00	15m	---
7/8x1,00	15m	---

**Ψυκτικοί ρολλοί με μόνωση PE-X
ACR TALOS ECUTHERM EN12735-1**

ΔΙΑΣΤΑΣΕΙΣ	ΜΗΚΟΣ	ΤΙΜΗ/μ
3/16x0,80	30m	---
1/4x0,80	30m	---
5/16x0,80	30m	---
3/8x0,80	30m	---
1/2x0,80	30m	---
5/8x1,00	15m	---
3/4x1,00	15m	---
7/8x1,00	15m	---

**Διπλοί ψυκτικοί ρολλοί με μόνωση PE-X
ACR TALOS ECUTHERM 2 EN12735-1**

ΔΙΑΣΤΑΣΕΙΣ	ΜΗΚΟΣ	ΤΙΜΗ/μ
1/4x3/8	20m	---
1/4x1/2	20m	---
1/4x5/8	20m	---
1/4x3/4	20m	---
3/8x1/2	20m	---
3/8x5/8	20m	---
3/8x3/4	20m	---
1/2x3/4	20m	---

Πλεονεκτήματα χαλκοσωλήνων TALOS ACR

Οι χαλκοσωλήνες ψυκτικών εφαρμογών TALOS ACR είναι αναντικατάστατοι χάρη στις μοναδικές ιδιότητες που τους προσδίδει ο υψηλής καθαρότητας χαλκός.

- Υψηλή θερμική αγωγιμότητα
- Αναλλοίωτες μηχανικές ιδιότητες σε μεγάλο θερμοκρασιακό εύρος
- Χημικά "αδρανής" έναντι όλων των χημικών και φυσικών ψυκτικών μέσων
- Υψηλή εσωτερική καθαρότητα
- Στιλπνότητα εσωτερικής επιφάνειας που μειώνει στο ελάχιστο την πτώση πίεσης με την κυκλοφορία
- Εξαιρετική συγκολλησιμότητα
- Εξαιρετική "διαμορφωσιμότητα" ακόμη και εν ψυχρό

Υλικό κατασκευής

Χαλκός αποξειδωμένος με φώσφορο (DHP-Cu) με ελάχιστη περιεκτικότητα σε χαλκό 99,9% και P=0,015% - 0,040%

Προδιαγραφές

EN12735 Part 1-2, ASTM B280/B68/B743, JIS H3300.

Όλοι οι χαλκοσωλήνες TALOS ACR πληρούν τις απαιτήσεις της Οηγίας 2014/68/EE του Ευρωπαϊκού Κοινοβουλίου για εξοπλισμό υπό πίεση και ικανοποιούν τον αυστηρό γερμανικό κανονισμό για δοχεία πίεσεως AD 2000/W6"

Σήματα ποιότητας

AENOR, TUV, GL VK"

Υδρορροή 3m/4m

ΔΙΑΣ.	ΧΑΛΚΟΣ		ΖΙΝΚ	
	ΚΩΔΙΚΟΣ	ΤΙΜΗ ανά m	ΚΩΔΙΚΟΣ	ΤΙΜΗ ανά m
3m	20280000000	41,00	20280002315	15,00
4m	20280000001	41,00	20280002316	15,00

Σωλήνας Φ80, 2m/3m

ΔΙΑΣ.	ΧΑΛΚΟΣ		ΖΙΝΚ	
	ΚΩΔΙΚΟΣ	ΤΙΜΗ ανά m	ΚΩΔΙΚΟΣ	ΤΙΜΗ ανά m
2m	20280000002	29,00	20280002317	12,00
3m	20280000003	29,00	20280002318	12,00

Γωνία εξωτερική

ΧΑΛΚΟΣ		ΖΙΝΚ	
ΚΩΔΙΚΟΣ	ΤΙΜΗ ανά τεμ.	ΚΩΔΙΚΟΣ	ΤΙΜΗ ανά τεμ.
20280000004	33,00	20280002319	19,00

Στήριγμα απλό

ΔΙΑΣ.	ΧΑΛΚΟΣ		ΖΙΝΚ	
	ΚΩΔΙΚΟΣ	ΤΙΜΗ ανά τεμ.	ΚΩΔΙΚΟΣ	ΤΙΜΗ ανά τεμ.
20x4x550	20280000006	13,00	---	---
25x4x550	20280000007	14,00	---	---
25x6	---	---	20280002323	7,00

Απόληξη Φ80

ΧΑΛΚΟΣ		ΖΙΝΚ	
ΚΩΔΙΚΟΣ	ΤΙΜΗ ανά τεμ.	ΚΩΔΙΚΟΣ	ΤΙΜΗ ανά τεμ.
20280000020	85,00	---	---

Απορροή "Α"

ΧΑΛΚΟΣ		ΖΙΝΚ	
ΚΩΔΙΚΟΣ	ΤΙΜΗ ανά τεμ.	ΚΩΔΙΚΟΣ	ΤΙΜΗ ανά τεμ.
20280000017	41,00	20280004233	32,00

Διακλάδωση Φ80

ΧΑΛΚΟΣ		ΖΙΝΚ	
ΚΩΔΙΚΟΣ	ΤΙΜΗ ανά τεμ.	ΚΩΔΙΚΟΣ	ΤΙΜΗ ανά τεμ.
20280000023	36,00	20280002328	24,00

Καμπύλη 72° Φ80

ΧΑΛΚΟΣ		ΖΙΝΚ	
ΚΩΔΙΚΟΣ	ΤΙΜΗ ανά τεμ.	ΚΩΔΙΚΟΣ	ΤΙΜΗ ανά τεμ.
20280000021	11,00	20280002330	7,00

Καπάκι εξωτερικό

ΧΑΛΚΟΣ		ΖΙΝΚ	
ΚΩΔΙΚΟΣ	ΤΙΜΗ ανά τεμ.	ΚΩΔΙΚΟΣ	ΤΙΜΗ ανά τεμ.
20280000010	4,00	20280002322	2,50

Στήριγμα σωλήνα

ΧΑΛΚΟΣ		ΖΙΝΚ	
ΚΩΔΙΚΟΣ	ΤΙΜΗ ανά τεμ.	ΚΩΔΙΚΟΣ	ΤΙΜΗ ανά τεμ.
20280000009	4,00	20280002324	4,00

Σχάρα απορροής

ΧΑΛΚΟΣ		ΖΙΝΚ	
ΚΩΔΙΚΟΣ	ΤΙΜΗ ανά τεμ.	ΚΩΔΙΚΟΣ	ΤΙΜΗ ανά τεμ.
20280000013	13,00	20280002327	4,50

Απορροή "Β"

ΧΑΛΚΟΣ		ΖΙΝΚ	
ΚΩΔΙΚΟΣ	ΤΙΜΗ ανά τεμ.	ΚΩΔΙΚΟΣ	ΤΙΜΗ ανά τεμ.
20280000012	18,00	20280002325	12,00

Μούφα

ΧΑΛΚΟΣ		ΖΙΝΚ	
ΚΩΔΙΚΟΣ	ΤΙΜΗ ανά τεμ.	ΚΩΔΙΚΟΣ	ΤΙΜΗ ανά τεμ.
20280000760	7,00	20280002329	4,50

Πριτσίνια

ΧΑΛΚΟΣ		ΖΙΝΚ	
ΚΩΔΙΚΟΣ	ΤΙΜΗ ανά κιλό	ΚΩΔΙΚΟΣ	ΤΙΜΗ ανά κιλό
20280000015	0,20	---	---

Γωνία εσωτερική

ΧΑΛΚΟΣ		ΖΙΝΚ	
ΚΩΔΙΚΟΣ	ΤΙΜΗ ανά τεμ.	ΚΩΔΙΚΟΣ	ΤΙΜΗ ανά τεμ.
20280000005	33,00	20280002320	19,00

Καρφιά Φ3mm/Φ4mm

ΔΙΑΣ.	ΧΑΛΚΟΣ		ΖΙΝΚ	
	ΚΩΔΙΚΟΣ	ΤΙΜΗ ανά κιλό	ΚΩΔΙΚΟΣ	ΤΙΜΗ ανά κιλό
Φ4mm	20280003585	38,00	---	---

Γωνία


ΔΙΑΣΤΑΣΗ	ΤΙΜΗ/τμχ.
Φ 10	1,85
Φ 12	0,89
Φ 15	1,00
Φ 16	1,35
Φ 18	1,82
Φ 22	2,65
Φ 28	5,06
Φ 35	8,05
Φ 42	15,31
Φ 54	26,16
Φ 64	108,61
Φ 76	153,66
Φ 108	360,13

Καμπύλη


ΔΙΑΣΤΑΣΗ	ΤΙΜΗ/τμχ.
Φ 10	1,99
Φ 12	1,07
Φ 15	1,43
Φ 16	1,59
Φ 18	2,32
Φ 22	3,61
Φ 28	6,15
Φ 35	11,18
Φ 42	18,07
Φ 54	32,13
Φ 64	108,61
Φ 76	190,19
Φ 89	287,07
Φ 108	347,29

Ταφ


ΔΙΑΣΤΑΣΗ	ΤΙΜΗ/τμχ.
Φ 10	2,27
Φ 12	2,61
Φ 15	1,77
Φ 16	2,12
Φ 18	2,95
Φ 22	4,62
Φ 28	7,70
Φ 35	14,54
Φ 42	27,54
Φ 54	42,16
Φ 64	148,39
Φ 76	184,15
Φ 89	297,35
Φ 108	398,79

Μούφα


ΔΙΑΣΤΑΣΗ	ΤΙΜΗ/τμχ.
Φ 10	0,47
Φ 12	0,49
Φ 15	0,57
Φ 16	0,75
Φ 18	0,94
Φ 22	1,55
Φ 28	3,07
Φ 35	5,02
Φ 42	6,35
Φ 54	13,01
Φ 64	29,07
Φ 76	37,62
Φ 89	39,38
Φ 108	90,40

Ημικαμπύλη


ΔΙΑΣΤΑΣΗ	ΤΙΜΗ/τμχ.
Φ 10	5,37
Φ 12	2,10
Φ 15	1,25
Φ 16	1,36
Φ 18	1,69
Φ 22	2,69
Φ 28	4,22
Φ 35	10,40
Φ 42	18,36
Φ 54	31,98
Φ 64	117,72
Φ 76	138,33
Φ 89	164,68
Φ 108	321,92

Τάπα


ΔΙΑΣΤΑΣΗ	ΤΙΜΗ/τμχ.
Φ 10	3,87
Φ 12	0,85
Φ 15	0,91
Φ 16	2,20
Φ 18	1,08
Φ 22	1,43
Φ 28	2,30
Φ 35	7,12
Φ 42	14,55
Φ 54	22,95
Φ 76	*
Φ 108	*

Γωνία

Αρσενική - Θηλυκή



ΔΙΑΣΤΑΣΗ	ΤΙΜΗ/τμχ.
Φ 10	3,20
Φ 12	1,32
Φ 15	1,02
Φ 16	1,51
Φ 18	1,54
Φ 22	2,74
Φ 28	5,36
Φ 35	13,77
Φ 42	21,81
Φ 54	45,06

Καμπύλη

Αρσενική - Θηλυκή



ΔΙΑΣΤΑΣΗ	ΤΙΜΗ/τμχ.
Φ 10	3,42
Φ 12	1,61
Φ 15	1,43
Φ 16	1,80
Φ 18	2,32
Φ 22	3,77
Φ 28	5,82
Φ 35	14,54
Φ 42	21,81
Φ 54	39,24
Φ 64	154,22
Φ 76	230,96

Ημικαμπύλη

Αρσενική - Θηλυκή



ΔΙΑΣΤΑΣΗ	ΤΙΜΗ/τμχ.
Φ 10	6,06
Φ 12	1,61
Φ 15	1,20
Φ 16	1,62
Φ 18	1,74
Φ 22	2,83
Φ 28	4,32
Φ 35	11,63
Φ 42	21,42
Φ 54	34,88
Φ 64	148,72
Φ 76	200,67
Φ 89	231,89
Φ 108	545,02

Ταφ συστολικό


ΔΙΑΣΤΑΣΗ	ΤΙΜΗ/τμχ.
15-12-15	2,67
15-18-15	4,36
15-22-15	8,58
18-12-18	5,92
18-15-15	3,33
18-15-18	2,70
18-18-15	3,61
18-22-15	8,58
18-22-18	6,15
18-28-18	17,44
22-12-22	11,66
22-15-15	4,31
22-15-18	4,59
22-15-22	3,89
22-18-18	4,99
22-18-22	4,85
22-22-15	5,74
22-22-18	6,81
22-28-22	11,93
22-28-15	30,52
22-35-22	37,22
28-15-15	14,25
28-15-18	34,88
28-15-22	10,86
28-15-28	7,42
28-18-15	16,83
28-18-18	15,99
28-18-22	19,23
28-18-28	7,61
28-22-15	15,99
28-22-18	14,39
28-22-22	8,64
28-22-28	6,55
28-28-15	16,83
28-28-18	13,77
28-28-22	11,63
28-35-28	21,42
35-15-28	36,33
35-15-35	19,89
35-18-28	36,72
35-18-35	21,42
35-22-22	29,07
35-22-28	17,44
35-22-35	13,31

Συστολή


ΔΙΑΣΤΑΣΗ	ΤΙΜΗ/τμχ.
35-28-22	26,16
35-28-28	18,36
35-35-15	71,60
35-28-35	18,36
35-35-18	56,08
35-35-22	33,66
35-35-28	30,52
42-15-42	50,87
42-18-42	55,07
42-22-35	55,23
42-22-42	36,75
42-28-35	39,24
42-28-42	41,30
42-35-35	61,04
42-35-42	46,51
42-42-28	62,49
42-42-35	61,04
54-22-54	75,57
54-28-42	105,56
54-28-54	81,38
54-35-42	141,98
54-35-54	81,38
54-42-42	220,32
54-42-54	81,38
54-54-42	93,01
64-35-64	239,50
64-42-64	175,15
64-54-64	143,82
76-35-76	307,16
76-42-76	336,81
76-54-76	353,67
76-64-76	385,19
89-64-89	359,40
108-35-108	456,65
108-42-108	604,43
108-54-108	578,53
108-76-108	575,60

ΔΙΑΣΤΑΣΗ	ΤΙΜΗ/τμχ.
15-12	0,91
16-15	2,69
18-12	1,65
18-15	1,05
18-16	2,60
22-12	6,84
22-15	1,62
22-18	1,64
28-15	2,51
28-18	2,49
28-22	2,46
35-15	4,81
35-18	4,73
35-22	4,95
35-28	4,45
42-15	9,66
42-18	9,03
42-22	8,39
42-28	8,26
42-35	7,35
54-22	18,90
54-28	22,95
54-35	21,42
54-42	21,42
64-35	64,14
64-42	71,22
64-54	56,68
76-35	90,38
76-42	91,00
76-54	91,26
76-64	93,99
89-54	133,65
89-64	137,66
89-76	112,14
108-76	145,78
108-54	236,63
108-89	151,17


VE

ΔΙΑΣΤΑΣΗ	ΤΙΜΗ/τμχ.
Φ 12	11,97
Φ 15	4,70
Φ 16	16,56
Φ 18	8,87
Φ 22	11,78

ΗμιVE


ΔΙΑΣΤΑΣΗ	ΤΙΜΗ/τμχ.
Φ 12	10,74
Φ 15	4,49
Φ 16	16,89
Φ 18	7,96
Φ 22	11,93

**Καμπύλη για σωλήνα
Νερού**


ΔΙΑΣΤΑΣΗ	ΤΙΜΗ/τμχ.
Φ 12	4,49
Φ 15	3,86
Φ 18	5,04
Φ 22	6,46
Φ 28	13,22
Φ 35	26,52
Φ 42	51,23
Φ 54	70,31

**Ημικαμπύλες για σωλήνα
Νερού**


ΔΙΑΣΤΑΣΗ	ΤΙΜΗ/τμχ.
Φ 12	4,82
Φ 15	4,24
Φ 18	4,39
Φ 22	5,48
Φ 28	17,78
Φ 35	25,85
Φ 42	41,79
Φ 54	58,50

**Ταφ
Νερού**


ΔΙΑΣΤΑΣΗ	ΤΙΜΗ/τμχ.
Φ 12	7,58
Φ 15	6,79
Φ 18	8,00
Φ 22	10,42
Φ 28	18,83
Φ 35	32,01
Φ 42	62,09
Φ 54	77,01

**Καμπύλη για σωλήνα
Αερίου**


ΔΙΑΣΤΑΣΗ	ΤΙΜΗ/τμχ.
Φ 15	4,48
Φ 18	5,57
Φ 22	6,93
Φ 28	13,88
Φ 35	27,25
Φ 42	52,04
Φ 54	68,43

**Ημικαμπύλες για σωλήνα
Αερίου**


ΔΙΑΣΤΑΣΗ	ΤΙΜΗ/τμχ.
Φ 15	5,39
Φ 18	5,88
Φ 22	6,80
Φ 28	18,68
Φ 35	26,85
Φ 42	42,36
Φ 54	59,21

**Ταφ
Αερίου**


ΔΙΑΣΤΑΣΗ	ΤΙΜΗ/τμχ.
Φ 15	7,60
Φ 18	9,37
Φ 22	11,96
Φ 28	20,28
Φ 35	31,76
Φ 42	69,22
Φ 54	77,33

**Καμπύλη για εξάρτημα
Νερού**


ΔΙΑΣΤΑΣΗ	ΤΙΜΗ/τμχ.
Φ 12	4,49
Φ 15	3,65
Φ 18	4,92
Φ 22	6,40
Φ 28	14,95
Φ 35	26,85
Φ 42	53,18
Φ 54	71,45

**Ημικαμπύλες για εξάρτημα
Νερού**


ΔΙΑΣΤΑΣΗ	ΤΙΜΗ/τμχ.
Φ 12	3,99
Φ 15	3,56
Φ 18	4,46
Φ 22	5,19
Φ 28	17,24
Φ 35	24,47
Φ 42	39,19
Φ 54	57,95

**Μούφα
Νερού**


ΔΙΑΣΤΑΣΗ	ΤΙΜΗ/τμχ.
Φ 12	4,19
Φ 15	3,59
Φ 18	4,46
Φ 22	5,45
Φ 28	10,61
Φ 35	13,32
Φ 42	25,09
Φ 54	31,55

**Καμπύλη για εξάρτημα
Αερίου**


ΔΙΑΣΤΑΣΗ	ΤΙΜΗ/τμχ.
Φ 15	4,32
Φ 18	5,53
Φ 22	7,05
Φ 28	15,70
Φ 35	26,98
Φ 42	52,92
Φ 54	70,96

**Ημικαμπύλες για εξάρτημα
Αερίου**


ΔΙΑΣΤΑΣΗ	ΤΙΜΗ/τμχ.
Φ 15	4,19
Φ 18	5,39
Φ 22	6,25
Φ 28	17,89
Φ 35	24,63
Φ 42	39,34
Φ 54	58,14

**Μούφα
Αερίου**


ΔΙΑΣΤΑΣΗ	ΤΙΜΗ/τμχ.
Φ 15	4,81
Φ 18	5,84
Φ 22	7,02
Φ 28	12,74
Φ 35	15,56
Φ 42	25,89
Φ 54	33,71

**VE
Νερού**


ΔΙΑΣΤΑΣΗ	ΤΙΜΗ/τμχ.
Φ 15	26,36
Φ 18	28,40
Φ 22	32,48

**ΗμιVE
Νερού**


ΔΙΑΣΤΑΣΗ	ΤΙΜΗ/τμχ.
Φ 15	9,68
Φ 18	13,94
Φ 22	18,58

Μαστός - Θηλυκός Νερού


ΔΙΑΣΤΑΣΗ	ΤΙΜΗ/ΤΜΧ.
12-3/8"	9,53
12-1/2"	7,54
15-3/8"	5,87
15-1/2"	5,28
15-3/4"	10,63
18-1/2"	6,93
18-3/4"	13,65
22-1/2"	7,94
22-3/4"	8,34
22-1"	12,45
28-3/4"	27,59
28-1"	15,49
28-1 1/4"	29,27
35-1"	35,82
35-1 1/4"	35,32
42-1 1/2"	50,00
42-1 1/4"	51,49
54-2"	89,92

Μαστός - Θηλυκός Αερίου


ΔΙΑΣΤΑΣΗ	ΤΙΜΗ/ΤΜΧ.
15-1/2"	6,19
15-3/4"	11,31
18-1/2"	7,45
18-3/4"	14,07
22-1/2"	8,96
22-3/4"	9,14
22-1"	12,03
28-1"	16,00
35-1 1/4"	35,43
42-1 1/2"	52,48
54-2"	89,22

Μούφα Μακριά Νερού


ΔΙΑΣΤΑΣΗ	ΤΙΜΗ/ΤΜΧ.
Φ 12	25,26
Φ 15	22,04
Φ 18	24,05
Φ 22	24,05
Φ 28	30,08
Φ 35	38,10
Φ 42	56,13
Φ 54	60,14

Μούφα Μακριά Αερίου


ΔΙΑΣΤΑΣΗ	ΤΙΜΗ/ΤΜΧ.
Φ 15	20,89
Φ 18	24,88
Φ 22	24,57
Φ 28	37,01
Φ 35	47,30
Φ 42	69,73
Φ 54	136,70

Γωνία - Θηλυκή Νερού


ΔΙΑΣΤΑΣΗ	ΤΙΜΗ/ΤΜΧ.
12-3/8"	19,32
12-1/2"	19,79
15-3/8"	30,08
15-1/2"	12,33
15-3/4"	28,07
18-1/2"	26,64
18-3/4"	30,41
22-1/2"	32,40
22-3/4"	19,56
22-1"	30,31
28-1"	33,97

Γωνία - Θηλυκή Αερίου


ΔΙΑΣΤΑΣΗ	ΤΙΜΗ/ΤΜΧ.
15-1/2"	12,03
15-3/4"	26,85
18-1/2"	26,09
18-3/4"	29,64
22-1/2"	31,02
22-3/4"	19,10
22-1"	29,86
28-1"	33,17

Ταφ - Θηλυκό Νερού


ΔΙΑΣΤΑΣΗ	ΤΙΜΗ/ΤΜΧ.
12-1/2"-12	31,88
15-1/2"-15	18,63
18-1/2"-18	31,71
22-1/2"-22	25,31
22-3/4"-22	36,77
28-1/2"-28	31,97
28-3/4"-28	41,87
35-1/2"-35	45,99
42-1/2"-42	55,50
54-1/2"-54	65,98

Ταφ - Θηλυκό Αερίου


ΔΙΑΣΤΑΣΗ	ΤΙΜΗ/ΤΜΧ.
15-1/2"-15	18,74
18-1/2"-18	32,88
22-1/2"-22	26,92
22-3/4"-22	36,93
28-1/2"-28	32,17
28-3/4"-28	42,03
35-1/2"-35	45,26
42-1/2"-42	54,75
54-1/2"-54	71,45

Γωνία - Αρσενική Νερού


ΔΙΑΣΤΑΣΗ	ΤΙΜΗ/ΤΜΧ.
15-3/8"	30,08
15-1/2"	19,50
18-1/2"	30,25
18-3/4"	30,25
22-3/4"	31,78
28-1"	46,85

Γωνία - Αρσενική Αερίου


ΔΙΑΣΤΑΣΗ	ΤΙΜΗ/ΤΜΧ.
15-1/2"	19,06
18-1/2"	29,54
18-3/4"	29,58
22-3/4"	30,98
28-1"	45,68

Ταφ - Αρσενικό Νερού


ΔΙΑΣΤΑΣΗ	ΤΙΜΗ/ΤΜΧ.
15-1/2"-15	60,61
18-3/4"-18	49,13
22-3/4"-22	50,01
28-3/4"-28	58,98

Γωνία Υδροληψίας (με στήριγμα) Νερού


ΔΙΑΣΤΑΣΗ	ΤΙΜΗ/ΤΜΧ.
12-1/2"	19,87
15-1/2"	13,45
18-1/2"	21,81
22-3/4"	36,09

Γωνία Υδροληψίας (με στήριγμα) Αερίου


ΔΙΑΣΤΑΣΗ	ΤΙΜΗ/ΤΜΧ.
15-1/2"	13,85
18-1/2"	24,05
22-3/4"	36,09

**Συστολή για εξαρτήματα
Νερού**


ΔΙΑΣΤΑΣΗ	ΤΙΜΗ/ΤΜΧ.
15-12	3,52
18-12	5,06
18-15	3,25
22-15	3,86
22-18	3,99
28-15	10,09
28-18	10,28
28-22	10,66
35-22	12,56
35-28	13,79
42-22	21,36
42-28	21,07
42-35	20,52
54-35	28,74
54-42	27,39

**Συστολή για εξαρτήματα
Αερίου**


ΔΙΑΣΤΑΣΗ	ΤΙΜΗ/ΤΜΧ.
18-15	4,63
22-15	4,63
22-18	4,81
28-15	11,16
28-18	11,41
28-22	11,81
35-22	14,21
35-28	15,02
42-22	22,52
42-28	23,15
42-35	21,62
54-35	29,67
54-42	28,34

**Τάπα για σωλήνα
Νερού**


ΔΙΑΣΤΑΣΗ	ΤΙΜΗ/ΤΜΧ.
Φ 12	4,64
Φ 15	8,66
Φ 18	11,04
Φ 22	13,96
Φ 28	21,34
Φ 35	24,47
Φ 42	37,50
Φ 54	47,40

**Τάπα για σωλήνα
Αερίου**


ΔΙΑΣΤΑΣΗ	ΤΙΜΗ/ΤΜΧ.
Φ 15	9,14
Φ 18	11,45
Φ 22	14,59
Φ 28	23,24
Φ 35	24,63
Φ 42	36,84
Φ 54	46,53

**Ταφ Συστολικό (Σύνδεσμος)
Νερού**


ΔΙΑΣΤΑΣΗ	ΤΙΜΗ/ΤΜΧ.
12-15-12	20,03
15-12-12	14,74
15-12-15	9,03
15-15-12	15,09
15-18-15	18,11
15-22-15	20,53
18-12-18	11,45
18-15-15	15,40
18-15-18	8,59
18-18-15	14,71
18-22-18	20,00
22-12-22	13,45
22-15-15	16,94
22-15-18	17,93
22-15-22	9,70
22-18-15	20,09
22-18-18	18,05
22-18-22	11,66
22-22-15	17,49
22-22-18	22,20
22-28-22	34,46
28-15-22	34,56
28-15-28	22,38
28-18-22	34,61
28-18-28	30,35
28-22-22	30,48
28-22-28	22,35
28-28-15	37,30
28-28-18	38,52
28-28-22	35,21
35-15-35	32,40
35-18-35	34,24
35-22-28	48,43
35-22-35	30,35
35-28-28	48,59
35-28-35	32,45
42-22-42	56,79
42-28-42	57,67
42-35-35	74,51
42-35-42	59,56
54-22-54	91,44
54-28-54	93,31
54-35-54	97,33
54-42-42	104,43
54-42-54	72,94

**Ταφ Συστολικό (Σύνδεσμος)
Αερίου**


ΔΙΑΣΤΑΣΗ	ΤΙΜΗ/ΤΜΧ.
18-15-18	9,15
22-15-15	16,87
22-15-22	11,00
22-18-22	11,96
22-22-15	17,68
28-15-28	23,24
28-22-28	24,80
35-22-35	30,31
35-28-35	31,97
42-28-42	56,77
42-35-42	58,72
54-42-54	70,14

**Μαστός - Αρσενικός - Θηλυκός
Νερού**


ΔΙΑΣΤΑΣΗ	ΤΙΜΗ/ΤΜΧ.
12-3/8"	6,03
12-1/2"	7,69
15-3/8"	6,79
15-1/2"	3,97
15-3/4"	8,48
18-1/2"	5,25
18-3/4"	5,96
22-1/2"	8,75
22-3/4"	7,78
22-1"	10,42
28-3/4"	23,38
28-1"	14,12
28-1 1/4"	29,29
35-1"	32,55
35-1 1/4"	32,05
35-1 1/2"	34,65
42-1 1/4"	44,00
42-1 1/2"	45,12
54-1 1/2"	76,28
54-2"	86,29

**Μαστός - Αρσενικός - Θηλυκός
Αερίου**


ΔΙΑΣΤΑΣΗ	ΤΙΜΗ/ΤΜΧ.
15-1/2"	4,32
15-3/4"	8,72
18-1/2"	5,56
18-3/4"	6,99
22-1/2"	9,66
22-3/4"	8,74
22-1"	11,41
28-3/4"	22,56
28-1"	14,46
28-1 1/4"	28,96
35-1"	32,78
35-1 1/4"	31,31
35-1 1/2"	34,80
42-1 1/4"	44,55
42-1 1/2"	47,79
54-1 1/2"	76,84
54-2"	86,98

Δίκτυα φυσικού αερίου, ύδρευσης, πυρόσβεσης, L.P.G., κλιματισμού, θέρμανσης

ΜΑΥΡΗ		ΚΟΙΝΟΙ ΕΜΠΟΡΙΟΥ (ΚΙΤΡΙΝΗ)		ISO MEDIUM-ΕΛΟΤ 269 (ΠΡΑΣΙΝΗ)	
ΟΝΟΜΑΣΤΙΚΗ ΔΙΑΜΕΤΡΟΣ		ΤΙΜΗ/m	ΤΙΜΗ/m	ΠΑΧΟΣ	
1/2"	21,3	2,15	2,70	2,60 mm	
3/4"	26,9	2,80	3,60	2,60 mm	
1"	33,7	3,70	5,55	3,20 mm	
1 1/4"	42,4	4,60	7,00	3,20 mm	
1 1/2"	48,3	5,20	8,10	3,20 mm	
2"	60,3	8,05	11,30	3,60 mm	
2 1/2"	76,1	10,15	14,30	3,60 mm	
3"	88,9	15,00	19,00	4,00 mm	
4"	114,3	19,30	27,80	4,50 mm	

ΓΑΛΒΑΝΙΖΕ		ΚΟΙΝΟΙ ΕΜΠΟΡΙΟΥ (ΚΙΤΡΙΝΗ)		ISO-I-ΕΛΟΤ 270 (ΚΟΚΚΙΝΗ)		ISO MEDIUM-ΕΛΟΤ 269 (ΠΡΑΣΙΝΗ)	
ΟΝΟΜΑΣΤΙΚΗ ΔΙΑΜΕΤΡΟΣ		ΤΙΜΗ/m	ΤΙΜΗ/m	ΠΑΧΟΣ	ΤΙΜΗ/m	ΠΑΧΟΣ	
1/2"	21,3	2,70	3,10	2,30 mm	3,35	2,60 mm	
3/4"	26,9	3,50	4,00	2,30 mm	4,35	2,60 mm	
1"	33,7	4,65	5,65	2,90 mm	6,40	3,20 mm	
1 1/4"	42,4	5,80	7,85	2,90 mm	8,10	3,20 mm	
1 1/2"	48,3	6,40	9,10	2,90 mm	9,55	3,20 mm	
2"	60,3	9,85	11,50	3,20 mm	12,85	3,60 mm	
2 1/2"	76,1	12,70	16,15	3,20 mm	16,55	3,60 mm	
3"	88,9	17,70	18,95	3,60 mm	21,50	4,00 mm	
4"	114,3	22,85	28,30	4,00 mm	31,35	4,50 mm	

Παρατηρήσεις:

Σπείρωμα, σύνδεσμος, ανοχές πάχους διαμέτρου σύμφωνα με ISO 65-1981 (E), ISO 7/1, ISO 50
Γαλβάνισμα εν θερμώ σύμφωνα με DIN 2444



Art 90 Γωνία θηλυκή


ΔΙΑΣΤ.	ΣΥΣΚΕΥΑΣΙΑ Μικρή/Μεγάλη	ΤΙΜΗ/τμχ. ΜΑΥΡΑ	ΤΙΜΗ/τμχ. ΓΑΛΒΑΝΙΖΕ
1/2"	10/120	0,77	0,97
3/4"	10/90	1,22	1,54
1"	10/50	1,83	2,27
1 1/4"	1/30	3,57	4,47
1 1/2"	1/22	5,89	7,31
2"	1/12	6,82	8,57
2 1/2"	1/7	21,26	26,51
3"	1/4	29,09	36,35
4"	1/2	51,35	64,12

Art 92 Γωνία αρσενική-θηλυκή


ΔΙΑΣΤ.	ΣΥΣΚΕΥΑΣΙΑ Μικρή/Μεγάλη	ΤΙΜΗ/τμχ. ΜΑΥΡΑ	ΤΙΜΗ/τμχ. ΓΑΛΒΑΝΙΖΕ
1/2"	10/150	0,89	1,14
3/4"	10/90	1,46	1,79
1"	10/50	2,40	3,01
1 1/4"	1/30	4,26	5,24
1 1/2"	1/22	6,42	7,96
2"	1/12	8,37	10,52
2 1/2"	1/7	21,91	27,38
3"	1/4	28,87	36,43
4"	1/2	48,55	64,19

Art 2 Καμπύλη θηλυκή


ΔΙΑΣΤ.	ΣΥΣΚΕΥΑΣΙΑ Μικρή/Μεγάλη	ΤΙΜΗ/τμχ. ΜΑΥΡΑ	ΤΙΜΗ/τμχ. ΓΑΛΒΑΝΙΖΕ
1/2"	10/90	2,48	3,13
3/4"	10/50	3,90	4,87
1"	1/28	5,24	6,54
1 1/4"	1/14	9,18	11,49
1 1/2"	1/10	12,06	15,15
2"	1/5	19,62	24,45
2 1/2"	1/2	47,87	58,70
3"	1/4	63,07	74,93
4"	1/2	116,21	140,07

Art 1 Καμπύλη αρσενική - θηλυκή


ΔΙΑΣΤ.	ΣΥΣΚΕΥΑΣΙΑ Μικρή/Μεγάλη	ΤΙΜΗ/τμχ. ΜΑΥΡΑ	ΤΙΜΗ/τμχ. ΓΑΛΒΑΝΙΖΕ
1/2"	10/110	2,48	3,13
3/4"	10/60	3,90	4,87
1"	1/35	5,24	6,54
1 1/4"	1/17	9,18	11,49
1 1/2"	1/12	12,06	15,15
2"	1/6	19,62	24,45
2 1/2"	1/3	47,87	58,70
3"	1/4	63,07	74,93
4"	1/2	116,21	140,07

Art 41 Ημικαμπύλη θηλυκή


ΔΙΑΣΤ.	ΣΥΣΚΕΥΑΣΙΑ Μικρή/Μεγάλη	ΤΙΜΗ/τμχ. ΜΑΥΡΑ	ΤΙΜΗ/τμχ. ΓΑΛΒΑΝΙΖΕ
1/2"	10/100		4,70
3/4"	10/60		6,78
1"	1/40		7,54
1 1/4"	1/22		13,44
1 1/2"	1/15		17,75
2"	1/9		24,59
2 1/2"	1/4		49,80
3"	1/2		62,25
4"	1/2		144,10

Art 40 Ημικαμπύλη αρσενική - θηλυκή


ΔΙΑΣΤ.	ΣΥΣΚΕΥΑΣΙΑ Μικρή/Μεγάλη	ΤΙΜΗ/τμχ. ΜΑΥΡΑ	ΤΙΜΗ/τμχ. ΓΑΛΒΑΝΙΖΕ
1/2"	10/120		4,98
3/4"	10/80		7,10
1"	1/50		8,22
1 1/4"	1/25		14,30
1 1/2"	1/18		17,98
2"	1/10		26,70
2 1/2"	1/6		59,78

Art 130 Ταφ


ΔΙΑΣΤ.	ΣΥΣΚΕΥΑΣΙΑ Μικρή/Μεγάλη	ΤΙΜΗ/τμχ. ΜΑΥΡΑ	ΤΙΜΗ/τμχ. ΓΑΛΒΑΝΙΖΕ
1/2"	10/70	1,10	1,34
3/4"	10/60	1,83	2,27
1"	10/30	2,68	3,41
1 1/4"	1/20	4,91	6,09
1 1/2"	1/14	7,68	9,54
2"	1/10	10,80	13,48
2 1/2"	1/5	25,89	32,41
3"	1/4	34,69	43,30
4"	1/2	69,46	83,50

Art 280 Μαστοί εξάγωνοι

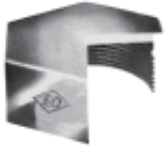

ΔΙΑΣΤ.	ΣΥΣΚΕΥΑΣΙΑ Μικρή/Μεγάλη	ΤΙΜΗ/τμχ. ΜΑΥΡΑ	ΤΙΜΗ/τμχ. ΓΑΛΒΑΝΙΖΕ
1/2"	10/200	0,81	1,02
3/4"	10/130	1,10	1,34
1"	10/80	1,50	1,91
1 1/4"	10/40	2,56	3,25
1 1/2"	1/40	3,05	3,74
2"	1/20	5,48	6,86
2 1/2"	1/10	10,32	12,90
3"	1/8	12,51	15,57
4"	1/4	45,31	56,56

Art 270 Μούφα δεξιά


ΔΙΑΣΤ.	ΣΥΣΚΕΥΑΣΙΑ Μικρή/Μεγάλη	ΤΙΜΗ/τμχ. ΜΑΥΡΑ	ΤΙΜΗ/τμχ. ΓΑΛΒΑΝΙΖΕ
1/2"	10/180	0,89	1,15
3/4"	10/110	1,25	1,55
1"	10/80	1,58	1,99
1 1/4"	1/45	2,56	3,25
1 1/2"	1/35	3,57	4,55
2"	1/20	5,48	6,86
2 1/2"	1/12	16,40	20,47
3"	1/9	19,68	24,58
4"	1/4	45,31	56,56

Art 271 Μούφα αριστερή - δεξιά


ΔΙΑΣΤ.	ΣΥΣΚΕΥΑΣΙΑ Μικρή/Μεγάλη	ΤΙΜΗ/τμχ. ΜΑΥΡΑ	ΤΙΜΗ/τμχ. ΓΑΛΒΑΝΙΖΕ
1/2"	10/180	1,38	1,71
3/4"	10/110	1,79	2,27
1"	10/80	2,36	2,96
1 1/4"	1/45	4,59	5,73
1 1/2"	1/35	5,04	6,30
2"	1/20	9,06	11,33

Art 300 Τάπα θηλυκή


ΔΙΑΣΤ.	ΣΥΣΚΕΥΑΣΙΑ Μικρή/Μεγάλη	ΤΙΜΗ/τμχ. ΜΑΥΡΑ	ΤΙΜΗ/τμχ. ΓΑΛΒΑΝΙΖΕ
1/2"	10/280	1,02	1,27
3/4"	10/180	1,22	1,54
1"	10/130	1,46	1,79
1 1/4"	10/80	2,23	2,76
1 1/2"	10/60	2,85	3,54
2"	1/40	5,12	6,38
2 1/2"	1/25	9,97	12,51
3"	1/15	12,00	14,85
4"	1/8	26,35	32,90

Τάπα αρσενική


ΔΙΑΣΤ.	ΣΥΣΚΕΥΑΣΙΑ Μικρή/Μεγάλη	ΤΙΜΗ/τμχ. ΜΑΥΡΑ	ΤΙΜΗ/τμχ. ΓΑΛΒΑΝΙΖΕ
1/2"	10/300	0,70	0,81
3/4"	10/200	0,90	1,06
1"	10/120	1,02	1,22
1 1/4"	10/80	1,75	2,19
1 1/2"	10/60	2,82	3,26
2"	1/40	3,98	5,00
2 1/2"	1/20	9,05	11,24
3"	1/15	11,69	14,52
4"	1/8	36,92	43,40

Art 340 Ρακόρ κωνικό θηλυκό


ΔΙΑΣΤ.	ΣΥΣΚΕΥΑΣΙΑ Μικρή/Μεγάλη	ΤΙΜΗ/τμχ. ΜΑΥΡΑ	ΤΙΜΗ/τμχ. ΓΑΛΒΑΝΙΖΕ
1/2"	10/80	5,04	6,25
3/4"	10/50	5,10	6,40
1"	10/30	5,52	7,10
1 1/4"	1/20	9,14	11,45
1 1/2"	1/18	10,72	13,40
2"	1/10	17,67	22,69
2 1/2"	1/7	41,25	51,61
3"	1/4	57,56	71,95
4"	1/2	116,30	145,39

Art 96 Ρακόρ γωνιακό θηλυκό


ΔΙΑΣΤ.	ΣΥΣΚΕΥΑΣΙΑ Μικρή/Μεγάλη	ΤΙΜΗ/τμχ. ΜΑΥΡΑ	ΤΙΜΗ/τμχ. ΓΑΛΒΑΝΙΖΕ
1/2"	10/50	6,25	6,88
3/4"	10/40	9,10	7,94
1"	1/28		11,33
1 1/4"	1/7		20,10
1 1/2"	1/10	19,13	23,62
2"	1/6	32,66	39,88

Art 341 Ρακόρ κωνικό αρσενικό - θηλυκό


ΔΙΑΣΤ.	ΣΥΣΚΕΥΑΣΙΑ Μικρή/Μεγάλη	ΤΙΜΗ/τμχ. ΜΑΥΡΑ	ΤΙΜΗ/τμχ. ΓΑΛΒΑΝΙΖΕ
1/2"	10/60	5,15	6,35
3/4"	10/40	5,25	6,50
1"	1/35	6,27	7,68
1 1/4"	1/18	9,83	12,27
1 1/2"	1/15	12,51	15,64
2"	1/10	19,88	24,95
2 1/2"	1/4	45,40	56,34
3"	1/2	70,96	88,05
4"	1/1	---	---

Art 529 Μούφα Μ.Ε.Β.


ΔΙΑΣΤ.	ΣΥΣΚΕΥΑΣΙΑ Μικρή/Μεγάλη	ΤΙΜΗ/τμχ. ΜΑΥΡΑ	ΤΙΜΗ/τμχ. ΓΑΛΒΑΝΙΖΕ
1/2"	10/200	1,66	2,08
3/4"	10/120	2,39	3,04
1"	10/60	---	4,69

Art 241 Συστολές Αμερικής


ΔΙΑΣΤΑΣΗ	ΣΥΣΚΕΥΑΣ. Μικρή/Μεγάλη	ΤΙΜΗ/τμχ. ΜΑΥΡΑ	ΤΙΜΗ/τμχ. ΓΑΛΒΑΝΙΖΕ
3/4" x 1/2"	10/200	0,94	1,18
1" x 1/2"	10/140	1,22	1,55
1" x 3/4"	10/140	1,22	1,55
1 1/4" x 1/2"	10/80	2,15	2,60
1 1/4" x 3/4"	10/80	2,15	2,60
1 1/4" x 1"	10/80	2,15	2,60
1 1/2" x 1/2"	10/70	3,01	3,70
1 1/2" x 3/4"	10/70	3,01	3,70
1 1/2" x 1"	10/70	3,01	3,70
1 1/2" x 1 1/4"	10/70	3,01	3,70
2" x 1/2"	1/30	5,48	6,86
2" x 3/4"	1/30	5,48	6,86
2" x 1"	1/30	5,48	6,86
2" x 1 1/4"	1/30	5,48	6,86
2" x 1 1/2"	1/30	5,48	6,86
2 1/2" x 1"	1/20	10,80	13,21
2 1/2" x 1 1/2"	1/20	10,80	13,21
2 1/2" x 1 1/4"	1/20	10,80	13,21
2 1/2" x 2"	1/20	10,80	13,21
3" x 1"	1/10	14,61	18,28
3" x 1 1/4"	1/10	14,61	18,28
3" x 1 1/2"	1/10	14,61	18,28
3" x 2"	1/15	14,61	18,28
3" x 2 1/2"	1/15	14,61	18,28
4" x 2"	1/8	29,66	36,75
4" x 2 1/2"	1/8	29,66	36,75
4" x 3"	1/8	29,66	36,75

Art 240 Συστολές Αγγλίας


ΔΙΑΣΤΑΣΗ	ΣΥΣΚΕΥΑΣ. Μικρή/Μεγάλη	ΤΙΜΗ/τμχ. ΜΑΥΡΑ	ΤΙΜΗ/τμχ. ΓΑΛΒΑΝΙΖΕ
3/4" x 1/2"	10/140	1,65	1,99
1" x 1/2"	10/90	2,03	2,50
1" x 3/4"	10/80	2,03	2,50
1 1/4" x 1/2"	10/60	3,80	4,85
1 1/4" x 3/4"	10/60	3,80	4,85
1 1/4" x 1"	10/50	3,80	4,85
1 1/2" x 1/2"	1/50	5,92	7,40
1 1/2" x 3/4"	1/50	5,92	7,40
1 1/2" x 1"	1/45	5,92	7,40
1 1/2" x 1 1/4"	1/40	5,92	7,40
2" x 1/2"	1/30	8,53	10,60
2" x 3/4"	1/30	8,53	10,60
2" x 1"	1/25	8,53	10,60
2" x 1 1/4"	1/22	8,53	10,60
2" x 1 1/2"	1/22	8,53	10,60
2 1/2" x 1"	1/10	23,65	28,30
2 1/2" x 1 1/2"	1/14	23,65	28,30
2 1/2" x 1 1/4"	1/14	23,65	28,30
2 1/2" x 2"	1/10	23,65	28,30
3" x 1"	1/10	36,16	42,98
3" x 1 1/4"	1/10	36,16	42,98
3" x 1 1/2"	1/10	36,16	42,98
3" x 2"	1/10	36,16	42,98
3" x 2 1/2"	1/8	36,16	42,98
4" x 2"	1/6	59,02	69,77
4" x 2 1/2"	1/6	59,02	69,77
4" x 3"	1/6	59,02	69,77

ΣΙΔΕΡΕΝΙΑ ΕΞΑΡΤΗΜΑΤΑ

Art 130R Ταφ συστολικά



ΔΙΑΣΤ.	ΣΥΣΚΕΥΑΣ. Μικρή/Μεγάλη	ΤΙΜΗ/τμχ.	
		ΜΑΥΡΑ	ΓΑΛΒΑΝΙΖΕ
1/2"x3/4"x1/2"	10/70	2,44	3,09
1/2"x1"x1/2"	10/60	4,75	5,66
3/4"x1/2"x1/2"	10/70	2,44	3,09
3/4"x1/2"x3/4"	10/60	2,44	3,09
3/4"x3/4"x1/2"	10/60	2,44	3,09
3/4"x1"x1/2"	10/50	4,75	5,66
3/4"x1"x3/4"	10/40	4,75	5,66
1"x1/2"x1/2"	10/50	4,75	5,66
1"x1/2"x3/4"	10/50	4,75	5,66
1"x1/2"x1"	10/40	4,75	5,66
1"x3/4"x1/2"	10/40	4,75	5,66
1"x3/4"x3/4"	10/40	4,75	5,66
1"x3/4"x1"	10/40	4,75	5,66
1"x1"x1/2"	10/40	4,75	5,66
1"x1"x3/4"	10/30	4,75	5,66
1"x1 ^{1/4} "x3/4"	1/30	4,75	5,66
1"x1 ^{1/4} "x1"	1/30	4,75	5,66
1 ^{1/4} "x1/2"x1"	1/35	7,60	9,46
1 ^{1/4} "x1/2"x1 ^{1/4} "	1/30	7,60	9,46
1 ^{1/4} "x3/4"x1/2"	1/40	7,60	9,46
1 ^{1/4} "x3/4"x3/4"	1/35	7,60	9,46
1 ^{1/4} "x3/4"x1"	1/32	7,60	9,46
1 ^{1/4} "x3/4"x1 ^{1/4} "	1/30	7,60	9,46
1 ^{1/4} "x1"x1/2"	1/32	7,60	9,46
1 ^{1/4} "x1"x1"	1/28	7,60	9,46
1 ^{1/4} "x1"x1 ^{1/4} "	1/25	7,60	9,46
1 ^{1/4} "x1 ^{1/4} "x1/2"	1/30	7,60	9,46
1 ^{1/4} "x1 ^{1/4} "x3/4"	1/25	7,60	9,46
1 ^{1/4} "x1 ^{1/4} "x1"	1/25	7,60	9,46
1 ^{1/2} "x1/2"x1 ^{1/4} "	1/28	11,01	13,73
1 ^{1/2} "x1/2"x1 ^{1/2} "	1/25	11,01	13,73
1 ^{1/2} "x3/4"x1 ^{1/4} "	1/25	11,01	13,73
1 ^{1/2} "x3/4"x1 ^{1/2} "	1/22	11,01	13,73
1 ^{1/2} "x1"x1"	1/25	11,01	13,73
1 ^{1/2} "x1"x1 ^{1/4} "	1/22	11,01	13,73
1 ^{1/2} "x1"x1 ^{1/2} "	1/20	11,01	13,73
1 ^{1/2} "x1 ^{1/4} "x1"	1/15	11,01	13,73
1 ^{1/2} "x1 ^{1/4} "x1 ^{1/4} "	1/18	11,01	13,73
1 ^{1/2} "x1 ^{1/4} "x1 ^{1/2} "	1/17	11,01	13,73
1 ^{1/2} "x1 ^{1/2} "x1/2"	1/17	11,01	13,73
1 ^{1/2} "x1 ^{1/2} "x3/4"	1/17	11,01	13,73
1 ^{1/2} "x1 ^{1/2} "x1"	1/17	11,01	13,73
1 ^{1/2} "x1 ^{1/2} "x1 ^{1/4} "	1/15	11,01	13,73
2"x1/2"x1 ^{1/2} "	1/18	13,24	16,49
2"x1/2"x2"	1/15	13,24	16,49
2"x3/4"x2"	1/15	13,24	16,49
2"x1"x1 ^{1/2} "	1/15	13,24	16,49
2"x1"x2"	1/12	13,24	16,49
2"x1 ^{1/4} "x1"	1/12	13,24	16,49
2"x1 ^{1/4} "x1 ^{1/4} "	1/12	13,24	16,49
2"x1 ^{1/4} "x1 ^{1/2} "	1/12	13,24	16,49
2"x1 ^{1/4} "x2"	1/12	13,24	16,49
2"x1 ^{1/2} "x1"	1/12	13,24	16,49
2"x1 ^{1/2} "x1 ^{1/2} "	1/10	13,24	16,49
2"x1 ^{1/2} "x2"	1/10	13,24	16,49
2"x2"x1 ^{1/2} "	1/10	13,24	16,49
2 ^{1/2} "x1/2"x2 ^{1/2} "	1/8	28,06	34,25
2 ^{1/2} "x3/4"x2 ^{1/2} "	1/8	28,06	34,25
2 ^{1/2} "x1"x2 ^{1/2} "	1/8	28,06	34,25
2 ^{1/2} "x1 ^{1/4} "x2 ^{1/2} "	1/8	28,06	34,25
2 ^{1/2} "x1 ^{1/2} "x2 ^{1/2} "	1/8	28,06	34,25
2 ^{1/2} "x2"x2"	1/6	28,06	34,25
2 ^{1/2} "x2"x2 ^{1/2} "	1/6	28,06	34,25
2 ^{1/2} "x2 ^{1/2} "x2"	1/6	28,06	34,25
3"x1/2"x3"	1/5	40,76	48,66
3"x1"x3"	1/5	40,76	48,66
3"x1 ^{1/4} "x3"	1/4	40,76	48,66
3"x1 ^{1/2} "x3"	1/5	40,76	48,66

Ρακόρ κυκλοφορητών



ΔΙΑΣΤΑΣΗ	ΣΥΣΚ.	ΤΙΜΗ/τμχ.
Ρακόρ 1 ^{1/2} "θηλ/έξοδος 1"θηλ	20	11,99
Ρακόρ 2"θηλ/έξοδος 1 ^{1/4} "θηλ	15	15,07

Art 321 (κοινές εμπορίου) Φλάντζες γαλβανιζέ βιδωτές



ΔΙΑΣΤ.	ΣΥΣΚΕΥΑΣΙΑ	ΤΙΜΗ/τμχ. ΓΑΛΒΑΝΙΖΕ
1/2"	1/90	7,86
3/4"	1/70	9,71
1"	1/50	11,24
1 1/4"	1/30	13,91
1 1/2"	1/20	16,93
2"	1/15	20,45
2 1/2"	1/12	31,89
3"	1/9	38,08
4"	1/5	61,32

Art 90R Γωνία συστολική



ΔΙΑΣΤ.	ΣΥΣΚΕΥΑΣ. Μικρή/Μεγάλη	ΤΙΜΗ/τμχ. ΜΑΥΡΑ	ΤΙΜΗ/τμχ. ΓΑΛΒΑΝΙΖΕ
3/4"x1/2"	10/90	1,97	2,20
1"x1/2"	10/50	2,84	3,29
1"x3/4"	10/50		3,29

Art 245 Μαστός συστολικός



ΔΙΑΣΤ.	ΣΥΣΚΕΥΑΣ. Μικρή/Μεγάλη	ΤΙΜΗ/τμχ. ΜΑΥΡΑ	ΤΙΜΗ/τμχ. ΓΑΛΒΑΝΙΖΕ
3/4"x1/2"	10/150		2,16
1"x1/2"	10/100		4,25
1"x3/4"	10/100		4,25
1 ^{1/4} "x1"	10/50		6,69
1 ^{1/2} "x1"	1/50		9,77
1 ^{1/2} "x1 ^{1/4} "	1/45		9,77

Art 180 Σταυροί



ΔΙΑΣΤ.	ΣΥΣΚΕΥΑΣΙΑ Μικρή/Μεγάλη	ΤΙΜΗ/τμχ. ΜΑΥΡΑ	ΤΙΜΗ/τμχ. ΓΑΛΒΑΝΙΖΕ
1/2"	10/70	3,75	4,78
3/4"	10/40	5,80	7,09
1"	1/28	7,03	8,96
1 1/4"	1/16	9,70	11,95
1 1/2"	1/10	12,80	15,70
2"	1/7	18,98	23,75
2 1/2"	1/3	47,98	57,20
3"	1/2	53,94	65,80
4"	1/1	88,49	109,60

Art 312 Περικόχλια εξάγωνα



ΔΙΑΣΤ.	ΣΥΣΚΕΥΑΣΙΑ Μικρή/Μεγάλη	ΤΙΜΗ/τμχ. ΜΑΥΡΑ	ΤΙΜΗ/τμχ. ΓΑΛΒΑΝΙΖΕ
1/2"	10/400		1,05
3/4"	10/300		1,41
1"	10/200		1,62
1 1/4"	10/120		2,91
1 1/2"	10/90		3,45
2"	10/60		6,85
4"	1/12		33,30

Ρακόρ ταχείας σύνδεσης με τεχνική σύσφιξη σιδηροσωλήνος
Art 770 Ρακόρ σύνδεσμος (διπλό)


ΔΙΑΣΤ.	ΣΥΣΚΕΥΑΣΙΑ Μικρή/Μεγάλη	ΤΙΜΗ/τμχ. ΓΑΛΒΑΝΙΖΕ
1/2"	5/50	33,94
3/4"	5/25	39,49
1"	4/16	46,64
1 1/4"	3/12	63,42
1 1/2"	3/9	83,60
2"	2/6	119,64
2 1/2"	2/4	176,92
3"	1/2	289,71

Ρακόρ ταχείας επιδιόρθωσης σιδηροσωλήνος

(χωρίς κόψιμο ή κόλληση, χωρίς άδειασμα της εγκατάστασης)

Art 740 Ρακόρ τεχνικής σύσφιξης θηλυκό


ΔΙΑΣΤ.	ΣΥΣΚΕΥΑΣΙΑ Μικρή/Μεγάλη	ΤΙΜΗ/τμχ. ΓΑΛΒΑΝΙΖΕ
1/2"	5/60	23,87
3/4"	5/30	27,20
1"	4/20	30,61
1 1/4"	4/16	46,27
1 1/2"	3/12	57,30
2"	2/6	63,86
2 1/2"	2/6	147,88
3"	1/2	213,32


Art 746 Ρακόρ τεχνικής σύσφιξης αρσενικό


ΔΙΑΣΤ.	ΣΥΣΚΕΥΑΣΙΑ Μικρή/Μεγάλη	ΤΙΜΗ/τμχ. ΓΑΛΒΑΝΙΖΕ
1/2"	5/55	23,73
3/4"	5/30	26,44
1"	4/20	29,91
1 1/4"	4/16	44,90
1 1/2"	3/12	55,71
2"	2/6	79,21
2 1/2"	2/6	145,22
3"	1/2	203,31


Art 710 Επιδιορθωτής σιδηροσωλήνα


ΔΙΑΣΤ.	ΣΥΣΚΕΥΑΣΙΑ Μικρή/Μεγάλη	ΤΙΜΗ/τμχ. ΓΑΛΒΑΝΙΖΕ
1/2"	1/17	33,87
3/4"	1/13	36,68
1"	1/11	43,39
1 1/4"	1/9	54,41
1 1/2"	1/7	60,11
2"	1/5	72,79
2 1/2"	1/4	93,69
3"	1/2	116,03
4"	1/1	158,55

Art 720 Επιδιορθωτής σιδηροσωλήνα με παροχή


ΔΙΑΣΤ.	ΣΥΣΚΕΥΑΣΙΑ Μικρή/Μεγάλη	ΤΙΜΗ/τμχ. ΓΑΛΒΑΝΙΖΕ
1/2" x 1/2"		20,18
3/4" x 1/2"		23,28
1" x 1/2"		29,19
1 1/4" x 3/4"		33,73
1 1/2" x 3/4"		39,13
2" x 1"		49,51



ΕΞΩΤΕΡΙΚΗ ΔΙΑΜΕΤΡΟΣ				ΕΣΩΤΕΡΙΚΗ ΔΙΑΜΕΤΡΟΣ	ΠΑΧΟΣ & ΔΙΑΣΤΑΣΗ											
Fe		Cu			6mm - 1/4"			9mm - 3/8"			13mm - 1/2"			19mm - 3/4"		
Inch	mm	Inch	PP	min-max	Κωδ.	m/ctn	Τιμή/μ	Κωδ.	m/ctn	Τιμή/μ	Κωδ.	m/ctn	Τιμή/μ	Κωδ.	m/ctn	Τιμή/μ
---	Φ6	1/4"		7,0 - 8,0	6X6	528	0,29	9X6	312	0,48	13X6*					
---	Φ10	3/8"		11,0 - 12,0	6X10	384	0,33	9X10	256	0,49	13X10*	164	0,72	19X10*	96	1,50
---	Φ12	---		13,0 - 14,0	6X12	312	0,37	9X12	216	0,49	13X12*	144	0,73	19X12*	88	1,58
1/4"	Φ15	---		16,0 - 17,0	6X15	240	0,41	9X15	184	0,50	13X15	128	0,79	19X15	78	1,71
3/8"	Φ18	---		19,0 - 20,0	6X18	216	0,44	9X18	144	0,57	13X18	120	0,88	19X18	60	1,82
1/2"	Φ22	7/8"		23,0 - 24,0	6X22	180	0,54	9X22	128	0,61	13X22	98	0,99	19X22	60	1,96
	Φ25	1"	Φ25	26,0 - 27,0	6X25*	144	0,61	9X25*	104	0,69	13X25*	84	1,11	19X25*	56	2,08
3/4"	Φ28	1 1/8"		29,0 - 30,0	6X28	144	0,63	9X28	84	0,78	13X28	72	1,22	19X28	48	2,20
1"	Φ35	1 3/8"		36,0 - 37,0	6X35	96	0,78	9X35	72	0,93	13X35	64	1,41	19X35	40	2,51
1 1/4"	Φ42	1 5/8"	Φ40	43,0 - 44,0				9X42	60	1,09	13X42	52	1,68	19X42	32	2,88
1 1/2"	Φ48	1 7/8"		49,0 - 50,0				9X48	60	1,20	13X48	42	1,75	19X48	32	3,12
---	Φ54	2 1/8"	Φ50	55,0 - 56,0				9X54	60	1,44	13X54	42	2,06	19X54	24	4,14
2"	Φ60	2 3/8"		61,0 - 62,0				9X60	60	1,72	13X60	40	2,30	19X60	24	4,30
---	Φ64			65,0 - 67,0				9X64	50	1,80	13X64	36	2,32	19X64	24	4,32
---	Φ67	2 5/8"		68,0 - 70,0				9X67*	50	1,85	13X67*	36	2,34	19X67*	22	4,37
2 1/2"	Φ76	3"	Φ75	77,0 - 79,0				9X76	50	2,01	13X76	36	2,64	19X76	16	5,59
3"	Φ89	3 9/16"		90,0 - 92,0				9X90	50	2,52	13X90	32	3,33	19X90	16	6,26
---	Φ101	4"	Φ90	103,0 - 105,0				9X104*	32	2,98	13X104*		4,19	19X104*		6,98
3 1/2"	Φ108	4 1/4"		110,0 - 112,0				9X108	32	3,44	13X108	32	4,44	19X108	16	7,18
4"	Φ114	4 9/16"	Φ110	116,0 - 118,0				9X114	32	3,65	13X114	32	4,81	19X114	12	7,49
	Φ125	5"		127,0 - 129,0							13X127*			19X127*	12	
5"	Φ139	5 1/2"		141,0 - 143,0							13X140*			19X140*		

Ανοχή πάχους

± 1,0mm

± 1,5mm

± 1,5mm

± 2,0mm

Κωδικοί με * κατόπιν ζήτησης

Στάνταρ μήκος 2m (± 1,5%)

Μέγεθος χαρτοκιβωτίου 210X38X33 cm



ΕΞΩΤΕΡΙΚΗ ΔΙΑΜΕΤΡΟΣ				ΕΣΩΤΕΡΙΚΗ ΔΙΑΜΕΤΡΟΣ	ΠΑΧΟΣ & ΔΙΑΣΤΑΣΗ											
Fe		Cu			PP	25mm - 1"			32mm - 1 1/4"			40mm - 1 9/16"			50mm - 2"	
Inch	mm	Inch		min-max	Κωδ.	m/ctn	Τιμή/μ	Κωδ.	m/ctn	Τιμή/μ	Κωδ.	m/ctn	Τιμή/μ	Κωδ.	m/ctn	Τιμή/μ
---	Φ10	3/8"		11,0 - 12,0	25X10	62	2,88									
---	Φ12	---		13,0 - 14,0	25X12	60	2,90									
1/4"	Φ15	---		16,0 - 17,0	25X15	58	3,17	32X15*	36	4,80						
3/8"	Φ18	---		19,0 - 20,0	25X18	48	3,35	32X18*	36	5,13						
1/2"	Φ22	7/8"		23,0 - 24,0	25X22	42	4,49	32X22*	30	5,38						
	Φ25	1"	Φ25	26,0 - 27,0	25X25*	38	4,64	32X25*	30	5,61						
3/4"	Φ28	1 1/8"		29,0 - 30,0	25X28	36	4,80	32X28*	26	5,86	40X28*	22		50X28*		
1"	Φ35	1 3/8"		36,0 - 37,0	25X35	32	5,21	32X35*	24	6,44	40X35*	20		50X35*	16	
1 1/4"	Φ42	1 5/8"	Φ40	43,0 - 44,0	25X42	24	5,57	32X42*	18	8,48	40X42*	12		50X42*	16	
1 1/2"	Φ48	1 7/8"		49,0 - 50,0	25X48*	24	5,94	32X48*	18	7,49	40X48*	10		50X48*	8	
---	Φ54	2 1/8"	Φ50	55,0 - 56,0	25X54	20	7,49	32X54*	16	7,97	40X54*	10		50X54*	8	
2"	Φ60	2 3/8"		61,0 - 62,0	25X60*	20	7,86	32X60*	16	9,97	40X60*	10		50X60*	8	
---	Φ64			65,0 - 67,0	25X64*		8,61	32X64*		10,06	40X64*			50X64*		
---	Φ67	2 5/8"		68,0 - 70,0	25X67*	14	8,65	32X67*	14	10,13	40X67*	8		50X67*	8	
2 1/2"	Φ76	3"		77,0 - 79,0	25X76	12	9,29	32X76*	12	10,99	40X76*	8		50X76*	8	
3"	Φ89	3 9/16"	Φ75	90,0 - 92,0	25X90	12	10,04	32X90*	16	11,85	40X88*	8		50X88*	6	
---	Φ101	4"	Φ90	103,0 - 105,0	25X104*		14,92	32X104*	10	16,86	40X104*				6	
3 1/2"	Φ108	4 1/4"		110,0 - 112,0	25X108	10	16,47	32X108*	10	17,21	40X108*	6				
4"	Φ114	4 9/16"	Φ110	116,0 - 118,0	25X114*	10	17,22	32X114*	10	19,76	40X114*	6				
	Φ125	5"		127,0 - 129,0	25X127*			32X127*	4							
5"	Φ139	5 1/2"		141,0 - 143,0	25X140*	6		32X140*	4							

Ανοχή πάχους

± 2,5mm

± 2,5mm

± 2,5mm

± 2,5mm

Κωδικοί με * κατόπιν ζήτησης

Στάνταρ μήκος 2m (±1,5%)

Μέγεθος χαρτοκιβωτίου 210X38X33 cm



ΕΞΩΤΕΡΙΚΗ ΔΙΑΜΕΤΡΟΣ				ΠΑΧΟΣ & ΔΙΑΣΤΑΣΗ												
Fe		Cu		PP	9mm - 3/8"			13mm - 1/2"			19mm - 3/4"			25mm - 1"		
Inch	mm	Inch			Κωδ.	m/ctn	Τιμή/μ	Κωδ.	m/ctn	Τιμή/μ	Κωδ.	m/ctn	Τιμή/μ	Κωδ.	m/ctn	Τιμή/μ
---	Φ10	3/8"	---	---	9X10*			13X10	164	1,36	19X10	96	2,10	25X10		
---	Φ12	---	---	---	9X12*			13X12	144	1,45	19X12*	88	2,22	25X12*		
1/4"	Φ15	---	---	---	9X15	184	0,93	13X15*	128	1,58	19X15*	78	2,39	25X15*	58	4,34
3/8"	Φ18	---	---	---	9X18	144	0,99	13X18*	120	1,69	19X18*	60	2,54	25X18*	48	4,57
1/2"	Φ22	7/8"	---	---	9X22	128	1,16	13X22*	98	1,86	19X22*	60	2,73	25X22	42	5,67
---	Φ25	1"	Φ25	---	9X25*	104	1,43	13X25*	84	1,97	19X25*	56	2,93	25X25	38	5,84
3/4"	Φ28	1 1/8"	---	---	9X28	84	1,48	13X28*	72	2,09	19X28*	48	3,08	25X28*	36	6,00
1"	Φ35	1 3/8"	---	---	9X35	72	1,68	13X35*	64	2,36	19X35*	40	3,51	25X35*	32	6,51
1 1/4"	Φ42	1 5/8"	Φ40	---	9X42	60	2,16	13X42*	52	2,99	19X42*	32	4,57	25X42*	24	6,92
1 1/2"	Φ48	1 7/8"	---	---	9X48*	60	2,33	13X48*	42	3,63	19X48*	32	4,90	25X48*	24	7,38
---	Φ54	2 1/8"	Φ50	---	9X54*	60	2,90	13X54*	42	3,93	19X54*	24	5,92	25X54*		
2"	Φ60	2 3/8"	---	---	9X60*	60	3,38	13X60*	40	4,63	19X60*	24	6,19	25X60*		

Ανοχή πάχους

± 1,0mm

± 1,5mm

± 1,5mm

± 2,0mm

Κωδικοί με * κατόπιν ζήτησης

Στάνταρ μήκος 2m (± 1,5%)

Μέγεθος χαρτοκιβωτίου 210X38X33 cm



ΕΞΩΤΕΡΙΚΗ ΔΙΑΜΕΤΡΟΣ				ΕΣΩΤΕΡΙΚΗ ΔΙΑΜΕΤΡΟΣ	ΠΑΧΟΣ & ΔΙΑΣΤΑΣΗ											
Fe		Cu			13mm - 1/2"			19mm - 3/4"			25mm - 1"			32mm - 1 1/4"		
Inch	mm	Inch		min-max	Κωδ.	m/ctn	Τιμή/μ	Κωδ.	m/ctn	Τιμή/μ	Κωδ.	m/ctn	Τιμή/μ	Κωδ.	m/ctn	Τιμή/μ
---	Φ10	3/8"		11,0 - 12,0	13X10*	164	2,14	19X10*	96	3,24	25X10*	62	4,22			
---	Φ12	---		13,0 - 14,0	13X12*	144	2,25	19X12*	88	3,36	25X12*	60	4,45			
1/4"	Φ15	---		16,0 - 17,0	13X15*	128	2,57	19X15*	78	3,52	25X15*	58	4,80	32X15*	36	
3/8"	Φ18	---		19,0 - 20,0	13X18*	120	2,67	19X18*	60	3,65	25X18*	48	5,85	32X18*	36	
1/2"	Φ22	7/8"		23,0 - 24,0	13X22*	98	2,95	19X22*	60	3,91	25X22*	42	7,26	32X22*	32	
	Φ25	1"	Φ25	26,0 - 27,0	13X25*	84	3,04	19X25*	56	4,06	25X25*	38	7,43	32X25*	32	
3/4"	Φ28	1 1/8"		29,0 - 30,0	13X28*	72	3,13	19X28*	48	4,21	25X28*	36	7,61	32X28*	26	
1"	Φ35	1 3/8"		36,0 - 37,0	13X35*	64	3,44	19X35*	40	4,63	25X35*	32	8,17	32X35*	24	
1 1/4"	Φ42	1 5/8"	Φ40	43,0 - 44,0	13X42*	52	3,80	19X42*	32	5,05	25X42*	24	8,61	32X42*	18	
1 1/2"	Φ48	1 7/8"		49,0 - 50,0	13X48*	42	3,95	19X48*	32	5,37	25X48*	24	9,14	32X48*	18	
---	Φ54	2 1/8"	Φ50	55,0 - 56,0	13X54*	42	4,22	19X54*	24	6,51	25X54*	20	10,25	32X54*	16	
2"	Φ60	2 3/8"		61,0 - 62,0	13X60*	40	4,96	19X60*	24	6,74	25X60*	20	11,36	32X60*	16	
---	Φ64			65,0 - 67,0	13X64*	36	5,07	19X64*		7,12	25X64*		11,82	32X64*		
---	Φ67	2 5/8"		68,0 - 70,0	13X67*	36	5,23	19X67*	22	7,41	25X67*	14	12,18	32X67*	14	
2 1/2"	Φ76	3"	Φ75	77,0 - 79,0	13X76*	36	5,48	19X76*	16	8,27	25X76*	12	13,23	32X76*	12	
3"	Φ89	3 9/16"		90,0 - 92,0	13X90*	32	5,83	19X90*	16	9,17	25X90*	12	14,13	32X90*		
---	Φ101	4"	Φ90	103,0 - 105,0	13X104*		7,42	19X104*		10,37	25X104*		19,19	32X104*	10	
3 1/2"	Φ108	4 1/4"		110,0 - 112,0	13X108*	32	7,87	19X108*	12	10,83	25X108*	10	20,64	32X108*	10	
4"	Φ114	4 9/16"	Φ110	116,0 - 118,0	13X114*	32	8,56	19X114*	12	11,23	25X114*	10	22,81	32X114*	10	
	Φ125	5"		127,0 - 129,0	13X127*			19X127*	12		25X127*			32X127*		
5"	Φ139	5 1/2"		141,0 - 143,0	13X140*			19X140*			25X140*			32X140*		

Ανοχή πάχους

± 1,0mm

± 1,5mm

± 1,5mm

± 2,0mm

Κωδικοί με * κατόπιν ζήτησης

Στάνταρ μήκος 2m (± 1,5%)

Μέγεθος χαρτοκιβωτίου 210X38X33 cm



ΕΞΩΤΕΡΙΚΗ ΔΙΑΜΕΤΡΟΣ			ΕΣΩΤΕΡΙΚΗ ΔΙΑΜΕΤΡΟΣ	ΠΑΧΟΣ & ΔΙΑΣΤΑΣΗ									
Fe	Cu			PP	9mm - 3/8"			13mm - 1/2"			19mm - 3/4"		
Inch	mm	Inch		min-max	Κωδ.	m/ctn	Τιμή/μ	Κωδ.	m/ctn	Τιμή/μ	Κωδ.	m/ctn	Τιμή/μ
---	Φ6	1/4"		7,0 - 8,0	9X6*	312							
---	Φ10	3/8"		11,0 - 12,0	9X10*	256		13X10*	164	6,41	19X10*	96	7,80
---	Φ12	---		13,0 - 14,0	9X12*	216		13X12*	144	6,55	19X12*	88	8,09
1/4"	Φ15	---		16,0 - 17,0	9X15*	184		13X15*	128	6,78	19X15*	78	8,36
3/8"	Φ18	---		19,0 - 20,0	9X18*	144		13X18*	120	7,00	19X18*	60	8,67
1/2"	Φ22	7/8"		23,0 - 24,0	9X22*	128		13X22*	98	7,28	19X22*	60	8,95
	Φ25	1"	Φ25	26,0 - 27,0	9X25*	104		13X25*	84	7,43	19X25*	56	9,23
3/4"	Φ28	1 1/8"		29,0 - 30,0	9X28*	84		13X28*	72	7,71	19X28*	48	9,94
1"	Φ35	1 3/8"		36,0 - 37,0	9X35*	72		13X35*	64	8,26	19X35*	38	10,72
1 1/4"	Φ42	1 5/8"	Φ40	43,0 - 44,0	9X42*	60		13X42*	48	8,95	19X42*	32	11,28
1 1/2"	Φ48	1 7/8"		49,0 - 50,0	9X48*	60		13X48*	42	9,54	19X48*	32	12,87
---	Φ54	2 1/8"	Φ50	55,0 - 56,0	9X54*	60		13X54*	40	10,02	19X54*	24	13,29
2"	Φ60	2 3/8"		61,0 - 62,0	9X60*	60		13X60*	40	10,80	19X60*	24	14,34
---	Φ67	2 5/8"		68,0 - 70,0	9X67*	50		13X67*	36	11,51	19X67*	22	15,69
2 1/2"	Φ76	3"	Φ75	77,0 - 79,0	9X76*	50		13X76*	36	12,01	19X76*	16	17,12
3"	Φ89	3 9/16"	Φ90	90,0 - 92,0	9X90*	50		13X90*	32	12,85	19X90*	16	19,41
3 1/2"	Φ108	4 1/4"	Φ110	110,0 - 112,0	9X108*	32		13X108*	32	14,86	19X108*	12	20,17

Ανοχή πάχους

± 1,0mm

± 1,5mm

± 2,0mm

Κωδικοί με * κατόπιν ζήτησης

Στάνταρ μήκος 2m (± 1,5%)

Μέγεθος χαρτοκιβωτίου 210X38X33 cm



ΠΑΧΟΣ mm-inch	ΑΝΟΧΗ ΠΑΧΟΥΣ mm	ΣΥΝΟΛΙΚΑ ΜΕΤΡΑ/ΣΥΣΚ. m	ΣΥΣΚΕΥΑΣΙΑ m ²	ΤΙΜΗ/ΤΜΧ.
6 - 1/4" *	±1,0	30	30	5,51
9 - 3/8"	±1,5	20	20	7,17
13 - 1/2"	±1,5	14	14	8,62
19 - 3/4"	±2,0	10	10	12,74
25 - 1" *	±2,0	8	8	17,50
32 - 1 1/4" *	±2,5	6	6	22,39
40 - 1- 9 / 16" *	±3,0	4	4	31,68
50 - 2" *	±3,0	4	4	39,85

Ανοχή: Μήκος ±2,0mm Πάχος ±2,0mm
Κωδικοί με * κατόπιν ζήτησης

ΜΟΝΩΣΗ ΣΕ ΡΟΛΛΟ ΜΕ ΑΥΤΟΚΟΛΛΗΤΟ


ΠΑΧΟΣ mm-inch	ΑΝΟΧΗ ΠΑΧΟΥΣ mm	ΣΥΝΟΛΙΚΑ ΜΕΤΡΑ/ΣΥΣΚ. m	ΣΥΣΚΕΥΑΣΙΑ m ²	ΤΙΜΗ/ΤΜΧ.
SA 6 - 1/4" *	±1,0	30	30	11,25
SA 9 - 3/8"	±1,5	20	20	12,87
SA 13 - 1/2"	±1,5	14	14	14,15
SA 19 - 3/4"	±2,0	10	10	19,24
SA 25 - 1" *	±2,0	8	8	25,75
SA 32 - 1 1/4" *	±2,5	6	6	31,24
SA 40 - 1- 9 / 16" *	±3,0	4	4	44,58
SA 50 - 2" *	±3,0	4	4	54,12

Ανοχή: Μήκος ±2,0mm Πάχος ±2,0mm
Κωδικοί με * κατόπιν ζήτησης



ΠΕΡΙΓΡΑΦΗ	ΜΗΚΟΣ	ΠΑΧΟΣ	ΣΥΣΚΕΥΑΣΙΑ	ΤΙΜΗ/τμχ.
Ταινία με μόνωση	10 m	50 mm	28 τμχ.	6,33



ΠΕΡΙΓΡΑΦΗ	ΜΗΚΟΣ	ΠΑΧΟΣ	ΣΥΣΚΕΥΑΣΙΑ	ΤΙΜΗ/τμχ.
Αλουμινοταινία	10 m	50 mm	36 τμχ.	4,83



ΠΕΡΙΓΡΑΦΗ	ΜΗΚΟΣ	ΠΑΧΟΣ	ΣΥΣΚΕΥΑΣΙΑ	ΤΙΜΗ/τμχ.
Ταινία μαύρη	33 m	48 mm	48 τμχ.	3,96



ΠΕΡΙΓΡΑΦΗ	ΣΥΣΚΕΥΑΣΙΑ	ΤΙΜΗ/τμχ.
Κόλλα μόνωσης	1 τμχ.	18,60


ΣΤΗΡΙΓΜΑΤΑ ΜΕ ΛΑΣΤΙΧΟ - ΣΩΛΗΝΟΜΑΣΤΟΙ - ΚΑΜΠΥΛΕΣ ΟΞΥΓΟΝΟΥ
Στήριγμα με λάστιχο


ΔΙΑΣΤΑΣΗ	ΤΙΜΗ/τμχ.
Φ15	1,75
3/8" (Φ18)	1,72
1/2" (Φ22)	1,72
3/4" (Φ28)	1,79
1" (Φ35)	2,05
1 1/4" (Φ42)	2,28
1 1/2" (Φ54)	2,53
2" (Φ64)	2,79
2 1/2" (Φ76)	4,43
3" (Φ86)	4,88
3 1/2"	5,47
4"	5,45

Καμπύλες οξυγόνου


ΔΙΑΣΤΑΣΕΙΣ (χιλιοστά)	ΔΙΑΣΤΑΣΕΙΣ (ίντσες)	ΣΥΣΚΕΥΑΣΙΑ	ΤΙΜΗ/τμχ.
26,9	3/4"	100	1,47
33,7	1"	80	1,17
42,4	1 1/4"	100	1,49
48,3	1 1/2"	50	1,79
60,3	2"	25	2,91
76,1	2 1/2"	5	4,19
88,9	3"	5	5,95
101,6	3 1/2"	4	8,35
114,3	4"	4	10,59

Σωληνομαστοί

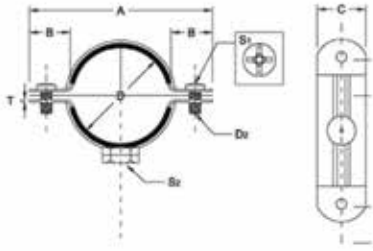

Μαύροι			Γαλβανιζέ		
ΔΙΑΣΤ.	ΣΥΣΚ.	ΤΙΜΗ/τμχ.	ΔΙΑΣΤ.	ΣΥΣΚ.	ΤΙΜΗ/τμχ.
1/2"x100	15	0,66	1/2"x100	15	0,69
3/4"x100	15	0,75	3/4"x100	15	0,88
1"x100	10	0,98	1"x100	10	1,15
1 1/4"x100	8	1,44	1 1/4"x100	8	1,46
1 1/2"x100	8	1,69	1 1/2"x100	8	1,74
2"x100	6	2,41	2"x100	6	2,59

Σωληνομαστοί μακριοί 20cm

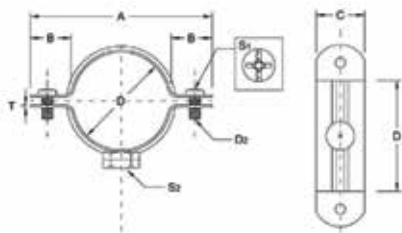

Μαύροι			Γαλβανιζέ		
ΔΙΑΣΤ.	ΣΥΣΚ.	ΤΙΜΗ/τμχ.	ΔΙΑΣΤ.	ΣΥΣΚ.	ΤΙΜΗ/τμχ.
1/2"x200	15	1,14	1/2"x200	15	1,28
3/4"x200	15	1,22	3/4"x200	15	1,40
1"x200	10	1,81	1"x200	10	1,96
1 1/4"x200	8	2,45	1 1/4"x200	8	2,53
1 1/2"x200	8	2,89	1 1/2"x200	8	2,98
2"x200	6	3,67	2"x200	6	4,06
2 1/2"x200	6	7,00	2 1/2"x200	6	7,60
3"x200	6	8,12	3"x200	6	8,85
4"x200	6	14,34	4"x200	6	14,65

Μούφα σκέτη

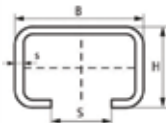

Μαύρη		
ΔΙΑΣΤ.	ΣΥΣΚ.	ΤΙΜΗ/τμχ.
1/2"	150	0,47
3/4"	150	0,61
1"	100	0,91
1 1/4"	50	1,40
1 1/2"	40	1,74
2"	25	2,36
2 1/2"	6	3,75
3"	6	5,29
4"	6	10,44

ΕΦΑΡΜΟΓΕΣ ΣΤΗΡΙΞΕΩΣ - ΣΤΗΡΙΓΜΑΤΑ ΧΩΡΙΣ ΣΤΡΙΦΩΝΙ
Στήριγμα ντίζας ΥΒΤ με λάστιχο


Φ (mm) min-max	Cu (mm) Φ	Fe (inch)	Cu (inch)	PVC	ΣΥΣΚ.	KIB.	ΤΙΜΗ/τμχ.
15-19	Φ18	3/8"			25	100	0,91
19-23	Φ22	1/2"	7/8"		25	100	0,86
26-30	Φ28	3/4"	1 1/8"		25	100	0,90
31-36	Φ35	1"	1 3/8"		25	100	0,99
38-44	Φ42	1 1/4"	1 5/8"		25	100	1,05
46-52		1 1/2"	1 7/8"	Φ50	25	100	1,12
53-59	Φ54		2 1/8"		25	100	1,31
59-66	Φ64	2"	2 3/8"	Φ63	10	100	1,23
74-81	Φ76	2 1/2"	3"	Φ75	10	50	2,32
90-94	Φ89	3"	3 9/16"		5	50	2,62
95-105				Φ100	5	50	2,67
108-115	Φ108	4"	4 9/16"	Φ110	5	25	2,83
118-126				Φ125	5	25	3,30
133-143	Φ133	5"	5 1/2"	Φ140	5	25	3,46
156-167		6"		Φ160	5	25	4,11
195-205				Φ200	5	20	4,45
210-220		8"		Φ225	5	20	4,93

Στήριγμα ντίζας ΥΒΤ χωρίς λάστιχο


Φ (mm) min-max	Cu (mm) Φ	Fe (inch)	Cu (inch)	PVC	ΣΥΣΚ.	KIB.	ΤΙΜΗ/τμχ.
19-23	Φ22	1/2"	7/8"		25	100	0,81
26-30	Φ28	3/4"	1 1/8"		25	100	0,84
31-36	Φ35	1"	1 3/8"		25	100	0,80
38-44	Φ42	1 1/4"	1 5/8"		25	100	0,83
46-52		1 1/2"	1 7/8"	Φ50	25	100	0,86
59-66	Φ64	2"	2 3/8"	Φ63	25	100	0,90
62-72					10	100	1,06
71-77					10	100	1,64
74-81	Φ76	2 1/2"	3"	Φ75	10	50	1,50
90-94	Φ89	3"	3 9/16"		10	50	1,58
95-105				Φ100	5	50	1,81
108-115	Φ108	4"	4 9/16"	Φ110	5	50	1,90
118-126				Φ125	5	25	2,21
125-132					5	25	2,25
133-143	Φ133	5"	5 1/2"	Φ140	5	25	2,30
146-155					5	25	2,61
156-167		6"		Φ160	5	25	2,66

Ράγες στήριξης


ΤΥΠΟΣ (mm)	L (mm)	B (mm)	H (mm)	s (mm)	S (mm)	ΣΥΣΚ. m/S	m/L	ΤΙΜΗ/τμχ.
30x15	2.000	30	15	1,50	15	20	400	6,99
32x20	2.000	32	20	2,50	15	20	400	10,69

Πρόβολος


ΔΙΑΣΤΑΣΗ	ΤΙΜΗ/τμχ.
30 x 30 x 300 x 1,5	15,18
40 x 40 x 300 x 1,5	20,98

ΒΑΣΕΙΣ ΚΑΙ ΕΦΑΡΜΟΓΕΣ ΣΤΗΡΙΞΗΣ
Ντίζα


ΠΕΡΙΓΡΑΦΗ		ΤΙΜΗ/τμχ.
M8	1m	1,92
M8	2m	4,08
M10	1m	2,76
M10	2m	6,62

Ούπα μεταλλικά


ΔΙΑΣΤΑΣΗ	ΤΙΜΗ/τμχ.
M8	0,30
M10	0,48

Περικόχλιο


ΠΕΡΙΓΡΑΦΗ		ΤΙΜΗ/τμχ.
M8		1,46
M10		1,52

Ούπα


ΠΕΡΙΓΡΑΦΗ	ΤΙΜΗ/τμχ.
No 6	0,01
No 8	0,03
No 10	0,05
No 12	0,09

Ντιζοστρίφωνο


ΠΕΡΙΓΡΑΦΗ		ΤΙΜΗ/τμχ.
M8 x 100		0,38
M10 x 100		0,54

Βίδα ράγας


ΠΕΡΙΓΡΑΦΗ	ΤΙΜΗ/τμχ.
M8 x 30	1,24
M10 x 30	1,38

Ροδέλα


ΠΕΡΙΓΡΑΦΗ		ΤΙΜΗ/τμχ.
M8		0,13
M10		0,13

Μούφα

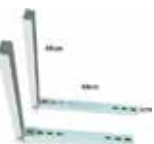

ΠΕΡΙΓΡΑΦΗ	ΤΙΜΗ/τμχ.
M8	0,70
M10	1,36

Κονσόλα καλοριφέρ Νέου Τύπου


ΤΙΜΗ/τμχ.
1,70

Στήριγμα νιπτήρος


ΠΕΡΙΓΡΑΦΗ	ΤΙΜΗ/τμχ.
L120 (σετ)	1,74

Βάσεις κλιματιστικών


ΠΕΡΙΓΡΑΦΗ	ΤΙΜΗ/τμχ.
Γαλβανιζέ σπαστή (9.000-12.000 BTU)	7,20
Σπαστή (9.000-12.000 BTU)	7,20
Σπαστή (18.000-24.000 BTU)	9,20
Δαπέδου (9.000-24.000 BTU)	7,70
Γίγας	12,00


Στηρίγματα σωμάτων δαπέδου


ΤΙΜΗ/τμχ.
77,08

ΣΤΗΡΙΓΜΑΤΑ ΧΑΛΚΟΣΩΛΗΝΑΣ - ΣΙΔΗΡΟΣΩΛΗΝΑΣ - ΠΛΑΣΤΙΚΗΣ

Στήριγμα Ι χαλκοσωλήνα


ΠΕΡΙΓΡΑΦΗ	ΤΙΜΗ/τμχ.
Φ15	0,43
Φ18	0,43
Φ22	0,45
Φ28	0,53
Φ35	0,60
Φ42	0,86
Φ54	1,01

Στήριγμα ΙΙ χαλκοσωλήνα


ΠΕΡΙΓΡΑΦΗ	ΤΙΜΗ/τμχ.
Φ15	0,55
Φ18	0,60
Φ22	0,68
Φ28	0,72
Φ35	1,19
Φ42	1,50
Φ54	1,89

Στήριγμα χαλκοσωλήνα ΜΟΝΑ

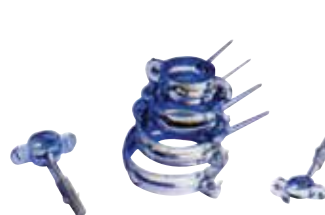

ΠΕΡΙΓΡΑΦΗ	ΣΥΣΚ.	ΤΙΜΗ/τμχ.
Φ12	1/100	0,14
Φ15	1/100	0,17
Φ18	1/50	0,24
Φ22	1/50	0,25
Φ28	1/25	0,31
Φ35	1/25	0,44

Στήριγμα χαλκοσωλήνα ΔΙΠΛΑ

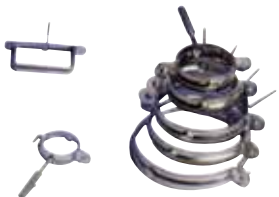

ΠΕΡΙΓΡΑΦΗ	ΣΥΣΚ.	ΤΙΜΗ/τμχ.
Φ12	1/100	0,30
Φ15	1/100	0,36
Φ18	1/50	0,43
Φ22	1/50	0,46
Φ28	1/25	0,62
Φ35	1/25	0,87

Στήριγμα ΙΙ σιδηροσωλήνα


ΠΕΡΙΓΡΑΦΗ	ΤΙΜΗ/τμχ.
1/2"	0,84
3/4"	1,03
1"	1,17
1 1/4"	1,33
1 1/2"	1,66
2"	2,28
2 1/2"	---

Στήριγμα Ι σιδηροσωλήνα


ΠΕΡΙΓΡΑΦΗ	ΤΙΜΗ/τμχ.
1/2"	0,76
3/4"	0,84
1"	0,98
1 1/4"	1,11
1 1/2"	1,25
2"	1,62
2 1/2"	2,11

Στήριγμα πλαστικής


ΠΕΡΙΓΡΑΦΗ	ΤΙΜΗ/τμχ.
Φ50	1,15
Φ63	1,27
Φ75	1,33
Φ100	1,54
Φ110	1,89
Φ125	1,89
6x10	0,70
6x10 με στριφόνι	1,54

Στήριγμα "Ωμέγα"


ΔΙΑΜΕΤΡΟΣ	ΤΙΜΗ/τμχ.
16 mm	0,07
18 mm	0,07
22 mm	0,09
28 mm	0,09
32 mm	0,13



ΟΡΕΙΧΑΛΚΙΝΑ ΕΞΑΡΤΗΜΑΤΑ ΕΛΛΗΝΙΚΗΣ ΚΑΤΑΣΚΕΥΗΣ

Μαστός αρσενικός ορειχάλκινος SUPER



ΔΙΑΣΤΑΣΗ	ΣΥΣΚΕΥΑΣΙΑ	ΤΙΜΗ/τμχ.
12 x 1/2		1,60
15 x 1/2	10/250	1,23
16 x 1/2	10/200	1,21
18 x 1/2	10/200	1,43
22 x 1/2	10/200	2,28
15 x 3/4	10/150	1,90
18 x 3/4	10/150	2,25
22 x 3/4	10/200	2,24
18 x 1	10/150	3,15
22 x 1	10/100	3,20
28 x 1	10/100	3,05
35 x 1	10/100	5,17
22 x 1 ^{1/4}	10/100	4,31
28 x 1 ^{1/4}	10/100	4,97
35 x 1 ^{1/4}	10/100	4,96
28 x 1 ^{1/2}	10/50	5,52
35 x 1 ^{1/2}	10/50	6,87
42 x 1 ^{1/2}	5/50	6,87
54 x 1 ^{1/2}	5/50	29,65
35 x 2	5/50	10,01
42 x 2	-	10,71
54 x 2	-	11,26
54 x 2 ^{1/2}	-	24,64
64 x 2	-	73,79
64 x 2 ^{1/2}	-	43,27
76 x 2 ^{1/2}	-	113,63
64 x 3	-	153,10
76 x 3	-	167,10
89 x 3	-	184,40
108 x 4	-	270,12
133 x 5	-	979,90

Μαστός θηλυκός ορειχάλκινος SUPER



ΔΙΑΣΤΑΣΗ	ΣΥΣΚΕΥΑΣΙΑ	ΤΙΜΗ/τμχ.
12 x 1/2		1,60
15 x 1/2	10/250	1,68
16 x 1/2	10/200	1,88
18 x 1/2	10/200	1,79
22 x 1/2	10/200	1,64
15 x 3/4	10/150	1,96
18 x 3/4	10/150	2,47
22 x 3/4	10/200	2,47
18 x 1	10/150	3,29
22 x 1	10/100	3,05
28 x 1	10/100	3,16
35 x 1	10/100	3,60
22 x 1 ^{1/4}	10/100	4,95
28 x 1 ^{1/4}	10/100	6,00
35 x 1 ^{1/4}	10/100	5,87
42 x 1 ^{1/2}	10/50	9,07
28 x 1 ^{1/2}	10/50	6,43
35 x 1 ^{1/2}	10/50	7,30
42 x 1 ^{1/2}	5/50	9,07
54 x 1 ^{1/2}	5/50	14,32
35 x 2	5/50	16,21
42 x 2	-	16,22
54 x 2	-	16,30
54 x 2 ^{1/2}	-	14,62
64 x 2	-	Κ.Παρ.
64 x 2 ^{1/2}	-	Κ.Παρ.
76 x 2 ^{1/2}	-	Κ.Παρ.
64 x 3	-	Κ.Παρ.
76 x 3	-	Κ.Παρ.
89 x 3	-	Κ.Παρ.
108 x 4	-	Κ.Παρ.
133 x 5	-	Κ.Παρ.

Γωνία θηλυκή ορειχάλκινη SUPER



ΔΙΑΣΤΑΣΗ	ΣΥΣΚΕΥΑΣΙΑ	ΤΙΜΗ/τμχ.
12 x 1/2		2,53
15 x 1/2	10/200	2,18
16 x 1/2	10/200	2,98
18 x 1/2	10/150	2,58
15 x 3/4		3,85
18 x 3/4		2,85
22 x 3/4	10/100	4,83
22 x 1	10/100	7,93
28 x 1	10/100	8,87

Γωνία αρσενική ορειχάλκινη SUPER



ΔΙΑΣΤΑΣΗ	ΣΥΣΚΕΥΑΣΙΑ	ΤΙΜΗ/τμχ.
12 x 1/2		1,92
15 x 1/2	10/200	2,38
16 x 1/2	10/200	1,64
18 x 1/2	10/150	3,29
15 x 3/4		2,52
18 x 3/4		3,74
22 x 3/4	10/100	4,32
22 x 1	10/100	4,80
28 x 1	10/100	10,65

Γωνία αρσενική-θηλυκή ορειχάλκινη SUPER



ΔΙΑΣΤΑΣΗ	ΣΥΣΚΕΥΑΣΙΑ	ΤΙΜΗ/τμχ.
1/2	10/250	3,00
3/4	10/250	5,10
1	10/100	7,20
1 ^{1/4}	10/60	10,47
1 ^{1/2}	10/40	16,19
1/2 x 3/4		2,69
3/4 x 1/2		2,69
2		29,61

Γωνία θηλυκή-θηλυκή ορειχάλκινη SUPER



ΔΙΑΣΤΑΣΗ	ΣΥΣΚΕΥΑΣΙΑ	ΤΙΜΗ/τμχ.
1/2	10/200	2,93
3/4	10/250	5,10
1	10/100	7,35
1 ^{1/4}	10/60	10,27
1 ^{1/2}	10/40	16,05
2		24,62
1/2 x 3/4		4,80



Ταφ θηλυκό ορειχάλκινο SUPER



ΔΙΑΣΤΑΣΗ	ΣΥΣΚΕΥΑΣΙΑ	ΤΙΜΗ/ΤΜΧ.
12 x 1/2		3,04
15 x 1/2	10/200	2,43
18 x 1/2	10/200	3,29
22 x 1/2	10/150	6,00
22 x 3/4	10/100	6,19

Μαστός εξάγωνος ορειχάλκινος SUPER



ΔΙΑΣΤΑΣΗ	ΣΥΣΚΕΥΑΣΙΑ	ΤΙΜΗ/ΤΜΧ.
1/8 x 1/8	10/200	0,76
1/4 x 1/4		0,95
3/8 x 3/8		1,12
1/2 x 1/2	10/250	1,43
3/4 x 3/4	10/150	2,47
1 x 1	10/100	3,60
1 1/4 x 1 1/4	10/100	6,13
1 1/2 x 1 1/2	10/80	7,18
2 x 2	1/45	7,86
2 1/2 x 2 1/2		25,20
3 x 3		26,46
4 x 4		Κ.Παρ.

Προσθήκη Β.Τ. χρωμέ (DIN) 27mm SUPER



ΔΙΑΣΤΑΣΗ	ΣΥΣΚΕΥΑΣΙΑ	ΤΙΜΗ/ΤΜΧ.
L10	25/250	1,60
L15	25/250	1,61
L20	25/200	1,98
L25	10/150	2,32
L30	10/150	2,61
L40	10/100	3,28
L50	10/150	4,17
L60	5/100	6,67
L80		8,52
L100		10,11

ΤΑΦ ΧΡΩΜΕ



ΔΙΑΣΤΑΣΗ	ΣΥΣΚΕΥΑΣΙΑ	ΤΙΜΗ/ΤΜΧ.
1/2		3,85

ΓΩΝΙΑ ΑΡΣΕΝΙΚΗ ΧΡΩΜΕ



ΔΙΑΣΤΑΣΗ	ΣΥΣΚΕΥΑΣΙΑ	ΤΙΜΗ/ΤΜΧ.
1/2		3,15

ΜΑΣΤΟΙ ΑΡΣΕΝΙΚΗ ΧΡΩΜΕ



ΔΙΑΣΤΑΣΗ	ΣΥΣΚΕΥΑΣΙΑ	ΤΙΜΗ/ΤΜΧ.
1/2		1,29

ΜΟΥΦΑ ΧΡΩΜΕ



ΔΙΑΣΤΑΣΗ	ΣΥΣΚΕΥΑΣΙΑ	ΤΙΜΗ/ΤΜΧ.
1/2		2,02

Ταφ ορειχάλκινο SUPER



ΔΙΑΣΤΑΣΗ	ΣΥΣΚΕΥΑΣΙΑ	ΤΙΜΗ/ΤΜΧ.
1/2	10/200	3,20
3/4	10/250	5,42
1	10/100	8,03
1 1/4	10/60	11,29
1 1/2	10/40	14,70
2		24,36

Μουφομαστός ελαφρού & βαρέως τύπου SUPER



ΔΙΑΣΤΑΣΗ	ΣΥΣΚ.	ΤΙΜΗ/ΤΜΧ.
1/2 ΧΡΩΜΕ Β.Τ.	10/400	1,73
1/2" ΚΙΤΡΙΝΟΣ Β.Τ.	10/300	1,63
1/2 x 3/4 ΚΙΤΡΙΝΟΣ	10/200	2,12
1/2 x 3/4 ΧΡΩΜΕ	10/200	2,22
1/2 ΚΙΤΡ. ΚΟΡΔ. ΜΑΚΡ.	10/100	2,27
1/2 ΚΙΤΡ. ΚΟΡΔ. ΚΟΝΤ.	10/200	1,64
1/2 ΧΡΩΜ. ΚΟΡΔ. ΜΑΚΡ.	10/200	2,37
1/2 ΧΡΩΜ. ΚΟΡΔ. ΚΟΝΤ.	10/200	1,94
1/2 x 3/8 ΧΡΩΜΕ Β.Τ.		2,74

Μούφα θηλυκή ορειχάλκινη SUPER



ΔΙΑΣΤ.	ΣΥΣΚ.	ΤΙΜΗ/ΤΜΧ.
1/8		0,63
1/4		0,74
3/8		1,16
1/2	10/200	2,00
3/4	10/200	2,76
1	10/100	4,09
1 1/4	5/70	7,10
1 1/2	2/30	10,12
2		16,30

Τάπα αρσενική ορειχάλκινη SUPER



ΔΙΑΣΤΑΣΗ	ΣΥΣΚΕΥΑΣΙΑ	ΤΙΜΗ/ΤΜΧ.
1/2		1,01
1/2 ΜΕ ΚΕΦΑΛΙ		1,15
3/4		1,49
1		2,58
1 1/4		4,88
1 1/2		5,84
2		9,93

ΣΥΣΤΟΛΗ ΑΓΓΛΙΑΣ ΧΡΩΜΕ



ΔΙΑΣΤΑΣΗ	ΣΥΣΚΕΥΑΣΙΑ	ΤΙΜΗ/ΤΜΧ.
1/2 x 3/4		3,40

ΓΩΝΙΑ ΘΗΛΥΚΗ ΧΡΩΜΕ



ΔΙΑΣΤΑΣΗ	ΣΥΣΚΕΥΑΣΙΑ	ΤΙΜΗ/ΤΜΧ.
1/2		3,15

ΥΨΙΛΟΝ Β.Τ. ΧΡΩΜΕ



ΔΙΑΣΤΑΣΗ	ΣΥΣΚΕΥΑΣΙΑ	ΤΙΜΗ/ΤΜΧ.
1/2		8,48


ΟΡΕΙΧΑΛΚΙΝΑ ΕΞΑΡΤΗΜΑΤΑ ΕΛΛΗΝΙΚΗΣ ΚΑΤΑΣΚΕΥΗΣ
Μαστός αρσενικός συστολικός ορειχάλκινος SUPER


ΔΙΑΣΤΑΣΗ	ΣΥΣΚΕΥΑΣΙΑ	ΤΙΜΗ/ΤΜΧ.
1/8 x 1/4		1,15
1/8 x 3/8		1,70
1/8 x 1/2		1,70
1/4 x 3/8		1,58
1/4 x 1/2		1,79
3/8 x 1/2		1,30
1/2 x 3/4		2,14
1/2 x 1		3,58
3/4 x 1		3,29
1 ^{1/4} x 3/4		5,23
1 ^{1/4} x 1		4,49
1 ^{1/2} x 3/4		8,03
1 ^{1/2} x 1		7,49
1 ^{1/2} x 1 ^{1/4}		6,93
1 ^{1/4} x 1/2		6,25
1 ^{1/2} x 1/2		---
1 ^{1/2} x 2		13,43
2 x 1/2		---
2 x 3/4		---
2 x 1		15,55
2 x 1 ^{1/4}		14,62
2 ^{1/2} x 1/2		---
2 ^{1/2} x 3/4		---
2 ^{1/2} x 1		---
2 ^{1/2} x 1 ^{1/4}		---
2 ^{1/2} x 1 ^{1/2}		---
2 ^{1/2} x 2		---
3 x 2 ^{1/2}		---
3 x 2		---
4 x 2		---
4 x 3		---

Συστολή Αμερικής ορειχάλκινη SUPER


ΔΙΑΣΤΑΣΗ	ΣΥΣΚΕΥΑΣΙΑ	ΤΙΜΗ/ΤΜΧ.
1/8 x 1/4		0,81
1/8 x 3/8		1,02
1/8 x 1/2		1,43
1/4 x 3/8		1,02
1/4 x 1/2		1,24
3/8 x 1/2		0,89
1/2 x 3/4		1,50
1/2 x 1		2,17
3/4 x 1		1,68
1 ^{1/4} x 1/2		10,42
1 ^{1/4} x 3/4		8,20
1 ^{1/4} x 1		4,32
1 ^{1/2} x 1		5,50
2 x 1/2		12,98
1 ^{1/2} x 1 ^{1/4}		4,41
2 x 1		15,00
2 x 1 ^{1/4}		10,50
2 x 1 ^{1/2}		8,85
2 x 3/4		11,34
2 ^{1/2} x 3/4		36,40
2 ^{1/2} x 1		36,04
2 ^{1/2} x 1 ^{1/4}		36,04
2 ^{1/2} x 1 ^{1/2}		36,04
2 ^{1/2} x 2		28,60
3 x 1 ^{1/4}		98,28
3 x 1 ^{1/2}		97,02
3 x 2		42,39
3 x 2 ^{1/4}		34,65
4 x 3		88,20

Τάπα θηλυκή ορειχάλκινη SUPER


ΔΙΑΣΤΑΣΗ	ΣΥΣΚΕΥΑΣΙΑ	ΤΙΜΗ/ΤΜΧ.
1/2	25/500	1,13
3/4	10/250	1,63
1	10/150	2,68
1 ^{1/4}	10/100	3,53
1 ^{1/2}	5/50	4,76
2		8,17

Συστολή Αγγλίας ορειχάλκινη SUPER


ΔΙΑΣΤΑΣΗ	ΣΥΣΚΕΥΑΣΙΑ	ΤΙΜΗ/ΤΜΧ.
1/4 x 1/8		1,22
3/8 x 1/8		1,40
3/8 x 1/4		1,43
1/2 x 1/8		1,90
1/2 x 1/4		1,92
1/2 x 3/8		1,92
3/4 x 1/2		2,60
1 x 1/2		3,62
1 x 3/4		4,03
1 ^{1/4} x 1/2		8,82
1 ^{1/4} x 3/4		5,29
1 ^{1/4} x 1		5,67
2 x 1		18,50
2 x 1 ^{1/4}		19,00
1 ^{1/2} x 2		16,80
1 ^{1/2} x 1		9,20
1 ^{1/2} x 1 ^{1/4}		7,83

Περικόχλιο Β.Τ. (δεξαμενών) SUPER


ΔΙΑΣΤΑΣΗ	ΣΥΣΚΕΥΑΣΙΑ	ΤΙΜΗ/ΤΜΧ.
1/2		1,89
3/4		2,27
1		2,77
1 ^{1/4}		3,15
1 ^{1/2}		4,41
2		6,30



ΟΡΕΙΧΑΛΚΙΝΑ ΕΞΑΡΤΗΜΑΤΑ ΕΛΛΗΝΙΚΗΣ ΚΑΤΑΣΚΕΥΗΣ

Ρακόρ λασ/νος αρσενικό ορειχάλκινο SUPER



ΔΙΑΣΤΑΣΗ	ΣΥΣΚΕΥΑΣΙΑ	ΤΙΜΗ/ΤΜΧ.
1/2	50	1,00
3/4	50	1,34
1	25	2,60
1 ^{1/4}	10	3,64
1 ^{1/2}	10	5,32
2	10	12,00
2 ^{1/2}	5	13,80
3	5	19,55
4	1	41,90

Ρακόρ λασ/νος θηλυκό ορειχάλκινο SUPER



ΔΙΑΣΤΑΣΗ	ΣΥΣΚΕΥΑΣΙΑ	ΤΙΜΗ/ΤΜΧ.
1/2	50	0,93
3/4	50	1,70
1	25	2,31
1 ^{1/4}	10	4,66
1 ^{1/2}	10	5,32
2	10	8,38
2 ^{1/2}	5	18,35
3	5	23,54
4	1	45,20

Ρακόρ ίσιο αρσενικό ορειχάλκινο SUPER



ΔΙΑΣΤΑΣΗ	ΣΥΣΚΕΥΑΣΙΑ	ΤΙΜΗ/ΤΜΧ.
12 x 1/2		3,45
15 x 1/2		3,45
18 x 1/2		4,90
15 x 3/4		4,70
18 x 3/4		4,80
22 x 3/4		5,90
22 x 1		10,50
28 x 1		10,90
35 x 1 ^{1/4}		29,30
35 x 1 ^{1/2}		38,50
42 x 1 ^{1/4}		56,90
42 x 1 ^{1/2}		89,00
42 x 2		56,10
54 x 2		101,70

Ρακόρ ίσιο θηλυκό ορειχάλκινο SUPER



ΔΙΑΣΤΑΣΗ	ΣΥΣΚΕΥΑΣΙΑ	ΤΙΜΗ/ΤΜΧ.
12 x 1/2		4,60
15 x 1/2		4,60
18 x 1/2		5,20
15 x 3/4		6,30
18 x 3/4		6,70
22 x 3/4		8,10
22 x 1		10,40
28 x 1		11,45
35 x 1 ^{1/4}		32,10
35 x 1 ^{1/2}		34,60
42 x 1 ^{1/4}		57,60
42 x 1 ^{1/2}		102,80

Ρακόρ υδρομέτρων ορειχάλκινο SUPER



ΔΙΑΣΤΑΣΗ	ΣΥΣΚΕΥΑΣΙΑ	ΤΙΜΗ/ΤΜΧ.
1/2 x 3/4		2,61
3/4 x 1		4,00
1 x 1 ^{1/4}		8,00
1 ^{1/4} x 1 ^{1/2}		11,70
1 ^{1/2} x 2		15,70
2 x 2 ^{1/2}		30,32

Ρακόρ καλοριφέρ ορειχάλκινο SUPER



ΔΙΑΣΤΑΣΗ	ΣΥΣΚΕΥΑΣΙΑ	ΤΙΜΗ/ΤΜΧ.
ΙΣΙΟ 1/2		4,96
ΙΣΙΟ 3/4		7,30
ΙΣΙΟ 1		12,05
ΓΩΝΙΑΚΟ 1/2		4,82
ΓΩΝΙΑΚΟ 3/4		7,64

Ρακόρ δεξαμενών ορειχάλκινο SUPER



ΔΙΑΣΤΑΣΗ	ΣΥΣΚΕΥΑΣΙΑ	ΤΙΜΗ/ΤΜΧ.
1/2	10/150	3,28
3/4	10/100	4,79
1	10/80	7,56
1 ^{1/4}	5/50	10,71
1 ^{1/2}	5/50	18,27
2	1/25	31,50
2 ^{1/2}		56,70
3		88,20

Ρακόρ κολλητό ορειχάλκινο SUPER



ΔΙΑΣΤΑΣΗ	ΣΥΣΚΕΥΑΣΙΑ	ΤΙΜΗ/ΤΜΧ.
Φ 12		4,95
Φ 15		4,70
Φ 18		5,10
Φ 22		5,60
Φ 28		8,50
Φ 35		23,50
Φ 42		44,00

Ρακόρ θηλυκό - θηλυκό κωνικό ορειχάλκινο SUPER



ΔΙΑΣΤΑΣΗ	ΣΥΣΚΕΥΑΣΙΑ	ΤΙΜΗ/ΤΜΧ.
1/2 B.T.		4,66
3/4 B.T.		4,44
1 B.T.		11,10
1 ^{1/4} B.T.		18,02
1 ^{1/2} B.T.		23,82
2 B.T.		32,76

Ρακόρ αρσενικό - θηλυκό κωνικό ορειχάλκινο SUPER



ΔΙΑΣΤΑΣΗ	ΣΥΣΚΕΥΑΣΙΑ	ΤΙΜΗ/ΤΜΧ.
1/2 B.T.		4,10
3/4 B.T.		5,48
1 B.T.		12,23
1 ^{1/4} B.T.		12,65
1 ^{1/2} B.T.		24,83
2 B.T.		42,84



Συλλέκτης σωλήνα (ΚΟΛΕΚΤΕΡ) SUPER



ΔΙΑΣΤΑΣΗ	ΣΥΣΚΕΥΑΣΙΑ	ΤΙΜΗ/ΤΜΧ.
3/4 x 1/2 - 2 οπών	1/54	9,30
3/4 x 1/2 - 3 οπών	1/48	13,90
3/4 x 1/2 - 4 οπών	1/30	18,60
3/4 x 1/2 - 5 οπών	1/28	23,30
3/4 x 1/2 - 6 οπών	1/20	27,90
3/4 x 1/2 - 7 οπών	1/20	32,50
3/4 x 1/2 - 8 οπών	1/15	37,30
3/4 x 1/2 - 9 οπών	1/14	41,90
3/4 x 1/2 - 10 οπών	1/15	46,60
1 x 1/2 - 2 οπών	1/48	9,80
1 x 1/2 - 3 οπών	1/42	14,70
1 x 1/2 - 4 οπών	1/32	19,60
1 x 1/2 - 5 οπών	1/24	24,60
1 x 1/2 - 6 οπών	1/18	29,50
1 x 1/2 - 7 οπών	1/16	34,40
1 x 1/2 - 8 οπών	1/16	39,30
1 x 1/2 - 9 οπών	1/14	44,25
1 x 1/2 - 10 οπών	1/12	49,20
1 ^{1/4} x 1/2 - 2 οπών	1/36	15,50
1 ^{1/4} x 1/2 - 3 οπών	1/24	24,15
1 ^{1/4} x 1/2 - 4 οπών	1/18	31,00
1 ^{1/4} x 1/2 - 5 οπών	1/15	38,80
1 ^{1/4} x 1/2 - 6 οπών	1/14	46,60
1 ^{1/4} x 1/2 - 7 οπών	1/14	54,60
1 ^{1/4} x 1/2 - 8 οπών	1/10	62,00
1 ^{1/4} x 1/2 - 9 οπών	1/10	69,70
1 ^{1/4} x 1/2 - 10 οπών	1/10	77,60

Σταυρός ορειχάλκινος SUPER



ΔΙΑΣΤΑΣΗ	ΣΥΣΚΕΥΑΣΙΑ	ΤΙΜΗ/ΤΜΧ.
1/2		4,51
3/4		5,92
1		11,58
1 ^{1/4}		25,89
1 ^{1/2}		36,10
2		39,94

Σωληνομαστός αρσενικός ορειχάλκινος κίτρινος SUPER



ΠΕΡΙΓΡΑΦΗ	ΔΙΑΣΤ.	ΣΥΣΚ.	ΤΙΜΗ/ΤΜΧ.
L 50	1/2		1,82
L 100	1/2		3,64
L 150	1/2		5,46
L 200	1/2		7,28
L 50	3/4		2,46
L 100	3/4		4,91
L 150	3/4		7,37
L 200	3/4		9,83
L 100	1		7,41
L 150	1		10,53
L 200	1		13,52
L 100	1 ^{1/4}		15,86
L 150	1 ^{1/4}		23,79
L 200	1 ^{1/4}		31,72
L 100	1 ^{1/2}		20,54
L 150	1 ^{1/2}		30,81
L 200	1 ^{1/2}		41,10
L 100	2		31,40
L 150	2		39,65
L 200	2		41,34

Σωληνομαστός ορειχάλκινος όλο βόλτα SUPER



ΠΕΡΙΓΡΑΦΗ	ΔΙΑΣΤ.	ΣΥΣΚ.	ΤΙΜΗ/ΤΜΧ.
L 100	1/2		6,83
L 100	3/4		8,13
L 100	1		12,94
L 100	1 ^{1/4}		30,42
L 100	1 ^{1/2}		39,26
L 100	2		39,65

Ενισχυτικά χαλκοσωλήνα



ΔΙΑΣΤΑΣΗ	ΤΙΜΗ/ΤΜΧ.
STERN Φ 15	0,67
STERN Φ 16	0,67
STERN Φ 18	0,80
STERN Φ 22	0,87



ΟΡΕΙΧΑΛΚΙΝΑ ΕΞΑΡΤΗΜΑΤΑ - ΠΛΑΣΤΙΚΗΣ ΣΩΛΗΝΑΣ

Ρακόρ αρσενικά SUPER



ΔΙΑΣΤΑΣΗ	ΣΥΣΚΕΥΑΣΙΑ	ΤΙΜΗ/ΤΜΧ.
15 x 1/2		1,42
16 x 1/2		1,45
18 x 2 x 1/2		1,97
18 x 2,5 x 1/2		1,97
18 x 2 x 3/4		3,15
18 x 2,5 x 3/4		3,15
22 x 3/4		3,25
28 x 1		5,35
32 x 1		5,90

Ρακόρ θηλυκά SUPER



ΔΙΑΣΤΑΣΗ	ΣΥΣΚΕΥΑΣΙΑ	ΤΙΜΗ/ΤΜΧ.
15 x 1/2		1,45
16 x 1/2		1,55
18 x 2 x 1/2		2,05
18 x 2,5 x 1/2		2,05
18 x 2 x 3/4		3,30
18 x 2,5 x 3/4		3,30
22 x 3/4		3,20
28 x 1		5,45
32 x 1		5,95

Γωνίες θηλυκές SUPER



ΔΙΑΣΤΑΣΗ	ΣΥΣΚΕΥΑΣΙΑ	ΤΙΜΗ/ΤΜΧ.
Φ 15 x 1/2		2,50
Φ 16 x 1/2		2,50
Φ 18 x 2		2,75
Φ 18 x 2,5		2,75
Φ 22 x 3/4		4,80
Φ 28 x 1		9,20
Φ 32 x 1		9,90

Γωνίες αρσενικές SUPER



ΔΙΑΣΤΑΣΗ	ΣΥΣΚΕΥΑΣΙΑ	ΤΙΜΗ/ΤΜΧ.
Φ 15 x 1/2		2,25
Φ 16 x 1/2		2,25
Φ 18 x 2		2,80
Φ 18 x 2,5		2,80
Φ 22 x 3/4		4,95
Φ 28 x 1		7,95
Φ 32 x 1		10,60

Γωνίες με στήριγμα SUPER



ΔΙΑΣΤΑΣΗ	ΣΥΣΚΕΥΑΣΙΑ	ΤΙΜΗ/ΤΜΧ.
Φ 15 x 1/2		3,05
Φ 16 x 1/2		3,05
Φ 18 x 2		3,45
Φ 18 x 2,5		3,45

Γωνίες σύνδεσης SUPER



ΔΙΑΣΤΑΣΗ	ΣΥΣΚΕΥΑΣΙΑ	ΤΙΜΗ/ΤΜΧ.
Φ 15		2,55
Φ 16		2,55
Φ 18 x 2		3,60
Φ 18 x 2,5		3,60
Φ 22		5,75
Φ 28		10,10
Φ 32		13,90

Ρακόρ σύσφιξης SUPER



ΔΙΑΣΤΑΣΗ	ΣΥΣΚΕΥΑΣΙΑ	ΤΙΜΗ/ΤΜΧ.
15 x 15		2,60
16 x 16		2,70
18 x 2 x 18		3,15
18 x 2,5 x 18		3,15
22 x 22		4,50
28 x 28		8,15
32 x 32		10,90

Ταφ αρσενικά SUPER



ΔΙΑΣΤΑΣΗ	ΣΥΣΚΕΥΑΣΙΑ	ΤΙΜΗ/ΤΜΧ.
Φ 15 x 1/2		3,50
Φ 16 x 1/2		3,50
Φ 18 x 2		4,25
Φ 18 x 2,5		4,25
Φ 22 x 3/4		6,65
Φ 28 x 1		12,50
Φ 32 x 1		15,30

Ταφ θηλυκά SUPER



ΔΙΑΣΤΑΣΗ	ΣΥΣΚΕΥΑΣΙΑ	ΤΙΜΗ/ΤΜΧ.
Φ 15 x 1/2		3,70
Φ 16 x 1/2		3,70
Φ 18 x 2		4,85
Φ 18 x 2,5		4,85
Φ 22 x 3/4		7,20
Φ 28 x 1		11,20
Φ 32 x 1		12,50

Ταφ σύσφιξης SUPER



ΔΙΑΣΤΑΣΗ	ΣΥΣΚΕΥΑΣΙΑ	ΤΙΜΗ/ΤΜΧ.
Φ 15		3,70
Φ 16		3,70
Φ 18 x 2		4,95
Φ 18 x 2,5		4,95
Φ 22		7,70
Φ 28		15,00
Φ 32		17,20



ΕΦΑΡΜΟΓΕΣ ΑΝΟΔΙΚΗΣ ΠΡΟΣΤΑΣΙΑΣ

Βαλβίδες ανοδικής προστασίας ΧΡΩΜΕ



ΔΙΑΣΤΑΣΕΙΣ	ΤΙΜΗ/ΤΜΧ.
1/2"	---
3/4"	12,73
1"	12,73
1 1/4"	13,40
1 1/2"	17,42
2"	20,10

Ανταλλακτικά ανόδια μαγνησίου ΑΠΛΑ



ΔΙΑΣΤΑΣΕΙΣ	ΤΙΜΗ/ΤΜΧ.
3/16" x L60 mm	3,47

Μαγνήσια βαλβίδων ΗΛΙΑΚΩΝ ΜΠΟΪΛΕΡ



ΔΙΑΣΤΑΣΕΙΣ	ΤΙΜΗ/ΤΜΧ.
L-30	6,93
L-40	11,00

STOPCOR



ΔΙΑΣΤΑΣΕΙΣ	ΤΙΜΗ/ΤΜΧ.
A1	43,33
A3	99,67
A5 PLUS	247,00

STOPCOR SOLAR



ΠΕΡΙΓΡΑΦΗ	ΤΙΜΗ/ΤΜΧ.
Stopcor Solar	54,17

ΠΙΝΑΚΕΣ ΥΔΡΟΛΗΨΙΑΣ ΓΑΛΒΑΝΙΖΕ

Πίνακας Γαλβανιζέ



ΠΕΡΙΓΡΑΦΗ	ΤΙΜΗ/ΤΜΧ.
25x45	16,25
35x45	18,53
40x45	19,83
45x45	22,10
50x45	23,40
60x45	26,49
70x45	31,20
80x45	36,56

Πίνακες νέου τύπου πτυσσόμενοι



ΠΕΡΙΓΡΑΦΗ	ΤΙΜΗ/ΤΜΧ.
40x71	43,06
50x71	48,75
60x71	55,25
70x71	61,75



ΠΕΡΙΓΡΑΦΗ	ΤΙΜΗ/ΤΜΧ.
Στηρίγματα τοίχου κολεκτέρ 1"	5,20



ΠΕΡΙΓΡΑΦΗ	ΤΙΜΗ/ΤΜΧ.
Στηρίγματα πίνακα 1"	5,20



ΠΕΡΙΓΡΑΦΗ	ΤΙΜΗ/ΤΜΧ.
Στηρίγματα γωνίας υδροληψίας	1,38

ΒΙΔΩΤΑ ΕΞΑΡΤΗΜΑΤΑ ΠΛΑΣΤΙΚΩΝ ΣΩΛΗΝΩΝ
Ρακόρ αρσενικό


ΔΙΑΣΤΑΣΗ	ΤΙΜΗ/ΤΜΧ.
Φ 15 x 1/2" x 2,5	1,18
Φ 16 x 1/2" x 2,0	1,18
Φ 18 x 1/2" x 2,0	1,65
Φ 18 x 1/2" x 2,5	1,65
Φ 18 x 3/4" x 2,0	2,58
Φ 18 x 3/4" x 2,5	2,58
Φ 20 x 1/2" x 2,0	2,63
Φ 20 x 3/4" x 2,0	2,63
Φ 22 x 1/2" x 3,0	2,55
Φ 22 x 3/4" x 3,0	2,43
Φ 28 x 3/4" x 3,0	5,00
Φ 28 x 1" x 3,0	4,83
Φ 32 x 1" x 3,0	5,13

Ρακόρ θηλυκό


ΔΙΑΣΤΑΣΗ	ΤΙΜΗ/ΤΜΧ.
Φ 15 x 1/2" x 2,5	1,18
Φ 16 x 1/2" x 2,0	1,18
Φ 18 x 1/2" x 2,0	1,65
Φ 18 x 1/2" x 2,5	1,65
Φ 18 x 3/4" x 2,0	2,58
Φ 18 x 3/4" x 2,5	2,58
Φ 20 x 1/2" x 2,0	2,63
Φ 20 x 3/4" x 2,0	2,63
Φ 22 x 1/2" x 3,0	2,55
Φ 22 x 3/4" x 3,0	2,43
Φ 28 x 3/4" x 3,0	5,00
Φ 28 x 1" x 3,0	4,83
Φ 32 x 1" x 3,0	5,55

Ρακόρ σύνδεσης


ΔΙΑΣΤΑΣΗ	ΤΙΜΗ/ΤΜΧ.
Φ 15 x 2,5	2,08
Φ 16 x 2,0	2,08
Φ 18 x 2,0	2,65
Φ 18 x 2,5	2,65
Φ 22 x 3,0	4,00
Φ 28 x 3,0	6,65
Φ 32 x 3,0	9,05

Γωνία αρσενική


ΔΙΑΣΤΑΣΗ	ΤΙΜΗ/ΤΜΧ.
Φ 15 x 1/2" x 2,5	1,65
Φ 16 x 1/2" x 2,0	1,65
Φ 18 x 1/2" x 2,0	2,20
Φ 18 x 1/2" x 2,5	2,20
Φ 22 x 3/4" x 3,0	3,88
Φ 28 x 1" x 3,0	6,03
Φ 32 x 1" x 3,0	9,45

Γωνία θηλυκή


ΔΙΑΣΤΑΣΗ	ΤΙΜΗ/ΤΜΧ.
Φ 15 x 1/2" x 2,5	1,88
Φ 16 x 1/2" x 2,0	1,95
Φ 18 x 1/2" x 2,0	2,43
Φ 18 x 1/2" x 2,5	2,43
Φ 22 x 3/4" x 3,0	3,75
Φ 28 x 1" x 3,0	7,25
Φ 32 x 1" x 3,0	8,20

Γωνία σύνδεσης


ΔΙΑΣΤΑΣΗ	ΤΙΜΗ/ΤΜΧ.
Φ 15 x 2,5	2,18
Φ 16 x 2,0	2,25
Φ 18 x 2,0	3,00
Φ 18 x 2,5	3,00
Φ 22 x 3,0	4,48
Φ 28 x 3,0	8,45
Φ 32 x 3,0	10,85

Ταφ αρσενικό


ΔΙΑΣΤΑΣΗ	ΤΙΜΗ/ΤΜΧ.
Φ 15 x 1/2" x 2,5	3,41
Φ 16 x 1/2" x 2,0	2,88
Φ 18 x 1/2" x 2,0	4,88
Φ 18 x 1/2" x 2,5	4,88
Φ 22 x 3/4" x 3,0	6,88
Φ 28 x 1" x 3,0	11,35
Φ 32 x 1" x 3,0	13,70

Ταφ θηλυκό


ΔΙΑΣΤΑΣΗ	ΤΙΜΗ/ΤΜΧ.
Φ 15 x 1/2" x 2,5	2,90
Φ 16 x 1/2" x 2,0	2,93
Φ 18 x 1/2" x 2,0	3,98
Φ 18 x 1/2" x 2,5	3,98
Φ 22 x 3/4" x 3,0	5,85
Φ 28 x 1" x 3,0	9,65
Φ 32 x 1" x 3,0	11,65

Ταφ σύνδεσης


ΔΙΑΣΤΑΣΗ	ΤΙΜΗ/ΤΜΧ.
Φ 15 x 2,5	3,00
Φ 16 x 2,0	3,05
Φ 18 x 2,0	4,15
Φ 18 x 2,5	4,15
Φ 22 x 3,0	6,50
Φ 28 x 3,0	11,48
Φ 32 x 3,0	14,18

Γωνία θηλυκή με στήριγμα


ΔΙΑΣΤΑΣΗ	ΤΙΜΗ/ΤΜΧ.
Φ 15 x 1/2" x 2,5	2,62
Φ 16 x 1/2" x 2,0	2,62
Φ 18 x 1/2" x 2,0	2,88
Φ 18 x 1/2" x 2,5	2,88

Γωνία υδροληψίας μαύρη πλήρης


ΔΙΑΣΤΑΣΗ	ΤΙΜΗ/ΤΜΧ.
Φ 15 x 1/2" x 2,5	3,60
Φ 16 x 1/2" x 2,0	3,60
Φ 18 x 1/2" x 2,0	4,12
Φ 18 x 1/2" x 2,5	4,12

ΒΙΔΩΤΑ ΕΞΑΡΤΗΜΑΤΑ ΠΟΛΥΣΤΡΩΜΑΤΙΚΗΣ
Ρακόρ αρσενικό


ΔΙΑΣΤΑΣΗ	ΤΙΜΗ/ΤΜΧ.
Φ 16 x 1/2" x 2,0	1,38
Φ 16 x 3/4" x 2,0	2,10
Φ 18 x 1/2" x 2,0	1,90
Φ 18 x 3/4" x 2,0	2,36
Φ 20 x 1/2" x 2,0	2,40
Φ 20 x 3/4" x 2,0	2,68
Φ 26 x 3/4" x 3,0	4,00
Φ 26 x 1" x 3,0	4,00
Φ 32 x 1" x 3,0	5,25

Ρακόρ θηλυκό


ΔΙΑΣΤΑΣΗ	ΤΙΜΗ/ΤΜΧ.
Φ 16 x 1/2" x 2,0	1,43
Φ 16 x 3/4" x 2,0	2,12
Φ 18 x 1/2" x 2,0	1,90
Φ 18 x 3/4" x 2,0	2,36
Φ 20 x 1/2" x 2,0	2,50
Φ 20 x 3/4" x 2,0	2,68
Φ 26 x 3/4" x 3,0	4,08
Φ 26 x 1" x 3,0	4,08
Φ 32 x 1" x 3,0	5,25

Ρακόρ σύνδεσης


ΔΙΑΣΤΑΣΗ	ΤΙΜΗ/ΤΜΧ.
Φ 16 x 2,0	2,30
Φ 18 x 2,0	3,10
Φ 20 x 2,0	4,50
Φ 26 x 3,0	6,55
Φ 32 x 3,0	9,50

Γωνία αρσενική


ΔΙΑΣΤΑΣΗ	ΤΙΜΗ/ΤΜΧ.
Φ 16 x 1/2" x 2,0	1,95
Φ 18 x 1/2" x 2,0	2,45
Φ 20 x 1/2" x 2,0	3,05
Φ 20 x 3/4" x 2,0	3,36
Φ 26 x 3/4" x 3,0	4,25
Φ 26 x 1" x 3,0	5,75
Φ 32 x 1" x 3,0	6,75

Γωνία θηλυκή


ΔΙΑΣΤΑΣΗ	ΤΙΜΗ/ΤΜΧ.
Φ 16 x 1/2" x 2,0	1,95
Φ 18 x 1/2" x 2,0	2,38
Φ 20 x 1/2" x 2,0	3,75
Φ 20 x 3/4" x 2,0	3,75
Φ 26 x 3/4" x 3,0	5,15
Φ 26 x 1" x 3,0	5,50
Φ 32 x 1" x 3,0	8,50

Γωνία σύνδεσης


ΔΙΑΣΤΑΣΗ	ΤΙΜΗ/ΤΜΧ.
Φ 16 x 2,0	2,45
Φ 18 x 2,0	3,12
Φ 20 x 2,0	4,25
Φ 26 x 3,0	7,05
Φ 32 x 3,0	9,85

Ταφ αρσενικό


ΔΙΑΣΤΑΣΗ	ΤΙΜΗ/ΤΜΧ.
Φ 16 x 1/2" x 2,0	2,87

Ταφ θηλυκό


ΔΙΑΣΤΑΣΗ	ΤΙΜΗ/ΤΜΧ.
Φ 16 x 1/2" x 2,0	3,20
Φ 18 x 1/2" x 2,0	4,40
Φ 20 x 1/2" x 2,0	4,90
Φ 20 x 3/4" x 2,0	5,90
Φ 26 x 3/4" x 3,0	8,25
Φ 26 x 1" x 3,0	10,85
Φ 32 x 1" x 3,0	13,50

Ταφ σύνδεσης


ΔΙΑΣΤΑΣΗ	ΤΙΜΗ/ΤΜΧ.
Φ 16 x 2,0	3,67
Φ 18 x 2,0	4,44
Φ 20 x 2,0	5,98
Φ 26 x 3,0	10,20
Φ 32 x 3,0	14,50

Γωνία θηλυκή με στήριγμα


ΔΙΑΣΤΑΣΗ	ΤΙΜΗ/ΤΜΧ.
Φ 16 x 1/2" x 2,0	2,75
Φ 18 x 1/2" x 2,0	3,10
Φ 20 x 1/2" x 2,0	3,85
Φ 20 x 3/4" x 2,0	4,90

Γωνία υδροληψίας


ΔΙΑΣΤΑΣΗ	ΤΙΜΗ/ΤΜΧ.
Φ 16 x 1/2" x 2,0 μαύρη	3,60

ΟΡΕΙΧΑΛΚΙΝΑ ΕΞΑΡΤΗΜΑΤΑ ΣΥΣΦΙΞΗΣ ΧΑΛΚΟΥ (ΔΑΧΤΥΛΙΔΙ)
Ρακόρ αρσενικό


ΔΙΑΣΤΑΣΗ	ΤΙΜΗ/τμχ.
Φ 15 x 1/2"	1,75
Φ 18 x 1/2"	2,13
Φ 22 x 3/4"	2,63

Γωνία θηλυκή


ΔΙΑΣΤΑΣΗ	ΤΙΜΗ/τμχ.
Φ 22 x 3/4"	3,37

Ρακόρ θηλυκό


ΔΙΑΣΤΑΣΗ	ΤΙΜΗ/τμχ.
Φ 15 x 1/2"	1,75
Φ 18 x 1/2"	2,13
Φ 22 x 3/4"	2,75

Γωνία σύνδεσης


ΔΙΑΣΤΑΣΗ	ΤΙΜΗ/τμχ.
Φ 22 x Φ 22	3,63

Ρακόρ σύνδεσης


ΔΙΑΣΤΑΣΗ	ΤΙΜΗ/τμχ.
Φ 22 x Φ 22	3,62

Ταφ θηλυκό


ΔΙΑΣΤΑΣΗ	ΤΙΜΗ/τμχ.
Φ 22 x 3/4" x Φ 22	6,38

ΚΑΝΟΥΛΕΣ - ΕΞΑΕΡΙΣΤΙΚΑ - ΤΑΠΕΣ - ΛΑΜΕΣ
Κάνουλα σφαιρική


ΔΙΑΣΤΑΣΗ	ΤΙΜΗ/ΤΜΧ.
1/2"	4,25

Κάνουλες σφαιρικές διπλής λειτουργίας


ΔΙΑΣΤΑΣΗ	ΚΩΔ.	ΤΙΜΗ/ΤΜΧ.
1/2" x 3/4"	30630514	9,50

Ρακόρ για κάνουλες σφαιρικές


ΔΙΑΣΤΑΣΗ	ΤΙΜΗ/ΤΜΧ.
1/2"	0,85
5/8"	0,85

Γωνιακός διακόπτης LONG


ΔΙΑΣΤΑΣΗ	ΤΙΜΗ/ΤΜΧ.
1/2" x 1/2"	3,95
1/2" x 3/4"	4,60

Εξαεριστικά σωμάτων


ΔΙΑΣΤΑΣΗ	ΤΙΜΗ/ΤΜΧ.
1/2"	0,75

Τάπες σωμάτων χρωμέ με "O" RING


ΔΙΑΣΤΑΣΗ	ΤΙΜΗ/ΤΜΧ.
1/2"	0,67

Εξαεριστικά ηλιακού


ΔΙΑΣΤΑΣΗ	ΤΙΜΗ/ΤΜΧ.
Αρσενικό 1/2"	2,80
Θηλυκό 1/2"	2,80

Βαλβίδες ασφαλείας θερμοσίφωνα 12-14


ΔΙΑΣΤΑΣΗ	ΤΙΜΗ/ΤΜΧ.
1/2"	4,20

Κανάβι


ΠΕΡΙΓΡΑΦΗ	ΤΙΜΗ/ΤΜΧ.
kg	15,00

Λάμες άγκυρας


ΠΕΡΙΓΡΑΦΗ	ΤΙΜΗ/ΤΜΧ.
Διπλή	0,95

Κλέφτης νερού


ΔΙΑΣΤΑΣΗ	ΤΙΜΗ/ΤΜΧ.
1/2" x 1/2"	7,01
3/4" x 1/2"	9,78

Τάπες δοκιμής


ΚΩΔΙΚΟΣ	ΤΙΜΗ/ΤΜΧ.
Μπλέ-κόκκινη DANIEL	1,66

ΣΧΑΡΑΚΙΑ ΔΑΠΕΔΟΥ - ΦΙΜΠΕΡ - ΦΛΩΤΕΡ
Σχαράκι χρωμέ


ΔΙΑΣΤΑΣΗ	ΤΙΜΗ/τμχ.
Φ 60	1,52
Φ 80	2,11
Φ 100	2,79
Φ 120	4,05

Σχάρα τετράγωνη ΧΡΩΜΕ


ΔΙΑΣΤΑΣΗ	ΤΙΜΗ/τμχ.
10 x 10	3,00
12 x 12	4,14
15 x 15	6,34

Σχάρα INOX ασφαλείας Β.Τ.


ΔΙΑΣΤΑΣΗ	ΤΙΜΗ/τμχ.
Φ 80	2,54
Φ 100	3,41
Φ 120	4,52

Σχάρα τετράγωνη INOX ασφαλείας Β.Τ.


ΔΙΑΣΤΑΣΗ	ΤΙΜΗ/τμχ.
10 x 10	3,89
12 x 12	5,09
15 x 15	7,77

Σχάρα σταθερη INOX


ΔΙΑΣΤΑΣΗ	ΤΙΜΗ/τμχ.
Φ 80	2,13
Φ 100	2,86
Φ 120	3,86

Σχάρα σταθερη INOX


ΔΙΑΣΤΑΣΗ	ΤΙΜΗ/τμχ.
10 x 10	3,16
12 x 12	4,02
15 x 15	6,45

Φλωτέρ κασετίνα πασπαρτού 4 σε 1 ορειχάλκινο πάσο


ΤΙΜΗ/τμχ.
7,48

Βαλβίδα μαρμάρινου νεροχύτη


ΤΙΜΗ/τμχ.
4,48

Ροδέλες


ΔΙΑΣΤΑΣΗ	ΤΙΜΗ/τμχ.
3/8" - 14,5x8x2,5	0,0157
1/2" - 18,5x10x2,5	0,0157
3/4" - 24x16x2,5	0,0170
3/4" - 24x14x2,5 πλυντηρίου	0,0170
1" - 30x21x2,5	0,0193
1 1/4" - 39,9x28,7x3 μπλε	0,025
1 1/2" - 44x36x2,5	0,0315
2" - 56x44x2	0,0330

Φίμπερ


ΔΙΑΣΤΑΣΗ	ΤΙΜΗ/τμχ.
3/8" - 14,8x9x2	0,022
1/2" - 18,5x11x2	0,023
3/4" - 24x18x2	0,034
1" - 30x24x2	0,045
1 1/4" - 39x30x2	0,058
1 1/2" - 44,5x36x2	0,08
2" - 56x43,5x2	0,154

ΕΥΚΑΜΠΤΟΙ ΑΝΟΞΕΙΔΩΤΟΙ ΣΩΛΗΝΕΣ
Εύκαμπτος ανοξείδωτος σωλήνας νερού


ΔΙΑΣΤΑΣΗ	ΚΩΔΙΚΟΣ	ΤΙΜΗ/τμχ.
DN 12	12.01.05.00	2,90
DN 16	12.01.05.01	3,10
DN 20	12.01.05.02	4,00
DN 25	12.01.05.03	6,00

Μαστός αρσενικό-αρσενικό


ΔΙΑΣΤΑΣΗ	ΚΩΔΙΚΟΣ	ΤΙΜΗ/τμχ.
DN 16 (3/4")	12.01.11.01	1,70
DN 20 (1")	12.01.11.02	3,20

Ρακόρ ανοξείδωτου σωλήνα νερού


ΔΙΑΣΤΑΣΗ	ΚΩΔΙΚΟΣ	ΤΙΜΗ/τμχ.
DN 12	12.01.06.00	2,30
DN 16	12.01.06.01	3,20
DN 20	12.01.06.02	4,80
DN 25	12.01.06.03	8,00

Συστολή αρσενικό-θηλυκό


ΔΙΑΣΤΑΣΗ	ΚΩΔΙΚΟΣ	ΤΙΜΗ/τμχ.
DN 16 (3/4")	12.01.12.01	1,20
DN 20 (1")	12.01.12.02	2,50

Ορειχάλκινο ρακόρ ανοξείδωτου σωλήνα


ΔΙΑΣΤΑΣΗ	ΚΩΔΙΚΟΣ	ΤΙΜΗ/τμχ.
DN 20 x 3/4" αρσενικό	12.01.03.26	5,40

Κοπιλία ανοξείδωτου σωλήνα νερού


ΔΙΑΣΤΑΣΗ	ΚΩΔΙΚΟΣ	ΤΙΜΗ/τμχ.
DN 12	12.01.07.00	0,70
DN 16	12.01.07.01	0,90
DN 20	12.01.07.02	1,20
DN 25	12.01.07.03	2,50

Φίμπερ ανοξείδωτου σωλήνα νερού


ΔΙΑΣΤΑΣΗ	ΚΩΔΙΚΟΣ	ΤΙΜΗ/τμχ.
DN 12	12.01.08.00	0,20
DN 16	12.01.08.01	0,35
DN 20	12.01.08.02	0,65
DN 25	12.01.08.03	0,90

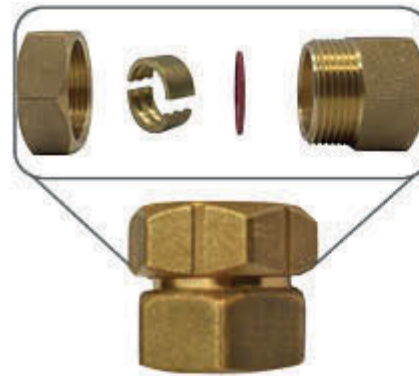
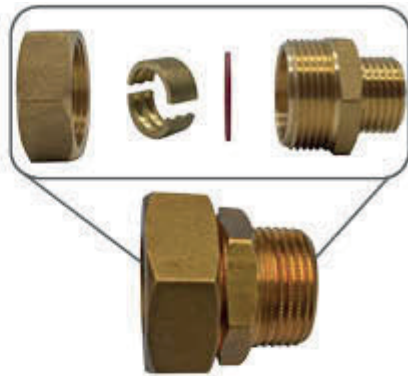
ΑΝΟΞΕΙΔΩΤΟΙ ΣΩΛΗΝΕΣ ISOSOL, ΜΕ ΙΣΟΡΙΠΕ TC SOLAR, ΛΕΥΚΟ ΧΡΩΜΑ


ΕΞΩΤΕΡΙΚΗ ΔΙΑΜΕΤΡΟΣ	ΕΣΩΤΕΡΙΚΗ ΔΙΑΜΕΤΡΟΣ	ΠΑΧΟΣ ΤΟΙΧΩΜΑΤΟΣ	13mm ΜΕ ΚΑΛΩΔΙΟ	13mm ΧΩΡΙΣ ΚΑΛΩΔΙΟ
			3172213 €/m	3170113 €/m
16	DN 12	0,18 mm	10,20	9,30
21	DN 16-3/4	0,18 mm	13,50	11,40
26	DN 20-1	0,18 mm	15,70	13,60
32	DN 25	0,20 mm	18,60	16,50

ΑΝΟΞΕΙΔΩΤΟΙ ΣΩΛΗΝΕΣ ISOSOL, ΜΕ ΙΣΟΡΙΠΕ TC TWIN SOLAR, ΜΑΥΡΟ ΧΡΩΜΑ


ΕΞΩΤΕΡΙΚΗ ΔΙΑΜΕΤΡΟΣ	ΕΣΩΤΕΡΙΚΗ ΔΙΑΜΕΤΡΟΣ	ΠΑΧΟΣ ΤΟΙΧΩΜΑΤΟΣ	13mm ΜΕ ΚΑΛΩΔΙΟ
			3173313 €/m
16	DN 12	0,18 mm	20,30
21	DN 16-3/4	0,18 mm	24,00
26	DN 20-1	0,18 mm	28,30
32	DN 25	0,20 mm	34,20

- Διατίθεται σε κουλούρες των 25m & 50m
- Διατίθεται σε INOX AISI-304L κατόπιν παραγγελίας.
- Άλλες διαστάσεις και πάχη κατόπιν παραγγελίας.
- Διαστάσεις κιβωτίων: 78 x 78 x 24 cm (SOLAR), 102 x 102 x 24 cm (SOLAR TWIN).
- Η ποσότητα συσκευασίας μπορεί να τροποποιηθεί χωρίς προειδοποίηση.

ΕΞΑΡΤΗΜΑΤΑ ΑΝΟΞΕΙΔΩΤΩΝ ΣΩΛΗΝΩΝ


ΠΕΡΙΓΡΑΦΗ	ΔΙΑΜ.	ΣΥΣΚ.	ΚΙΒ.	ΤΙΜΗ/ΤΜΧ.
ΡΑΚΟΡ ΑΡΣ. 31807	21-16x1/2	5	150	8,13
	21-16x3/2	5	110	8,69
	26-20x3/4	5	100	13,04
	26-20x1	5	110	13,15

ΠΕΡΙΓΡΑΦΗ	ΔΙΑΜ.	ΣΥΣΚ.	ΚΙΒ.	ΤΙΜΗ/ΤΜΧ.
ΡΑΚΟΡ ΘΗΛ. 31808	21-16x3/4	5	140	8,20
	26-20x1	5	110	12,55



ΠΕΡΙΓΡΑΦΗ	ΔΙΑΜ.	ΣΥΣΚ.	ΚΙΒ.	ΤΙΜΗ/ΤΜΧ.
ΠΕΡΙΚΟΧΛΙΟ	1/2	10	1	2,10
ΘΗΛ. ΜΕ ΙΝΟΧ	DN16 - 3/4	10	1	4,54
ΔΑΧΤΥΛΙΔΙ & ΦΛΑΝΤΖΑ 31812	DN20 - 1	5	1	5,43
	DN25 - 1 1/4	2	1	11,86

ΠΕΡΙΓΡΑΦΗ	ΔΙΑΜ.	ΣΥΣΚ.	ΚΙΒ.	ΤΙΜΗ/ΤΜΧ.
ΜΑΣΤΟΙ ΑΡΣ. 21814	1/2x1/2	10	300	4,16
	3/4x3/4	10	150	7,52
	1x1	5	100	11,81
	1 1/4x1 1/4	2	7	14,45



ΠΕΡΙΓΡΑΦΗ	ΔΙΑΜ.	ΣΥΣΚ.	ΚΙΒ.	ΤΙΜΗ/ΤΜΧ.
DIE 31806	12 x 1/2	1	1	151,64
	21-16x3/4	1	1	
	26-20x1	1	1	
	32-25	1	1	

ΠΕΡΙΓΡΑΦΗ	ΣΥΣΚ.	ΚΙΒ.	ΤΙΜΗ/ΤΜΧ.
ΛΕΙΑΝΤΗΡΑΣ HAMMER 31806	1	1	121,32

- Πλήρης Διασφάλιση Ποιότητας στην παραγωγή των εξαρτημάτων από πρώτη ύλη κράματς CW 617N, συμμόρφωση με τα πρότυπα EN 12165, EN 12164/5 και σπείρωμα κατασκευασμένο κατά ISO 7.
- Πιστοποιημένη περιεκτικότητα ΧΑΛΚΟΥ 58-60%.

ΘΕΡΜΟΣΤΑΤΕΣ ΘΕΡΜΟΣΙΦΩΝΩΝ

Θερμοστάτες θερμοσίφωνου Cotherm κουμπωτοί



ΠΕΡΙΓΡΑΦΗ	ΚΩΔΙΚΟΣ	ΤΙΜΗ/τμχ.
Κουμπωτός 20Α	02.01.11.03	6,00
Κουμπωτός 16Α	12.01.11.03	5,80

Θερμοστάτες θερμοσίφωνου Cotherm 4 επαφές



ΠΕΡΙΓΡΑΦΗ	ΚΩΔΙΚΟΣ	ΤΙΜΗ/τμχ.
4 επαφές, ενσωματωμένων επαφών	02.01.11.10	6,40

Θερμοστάτες ηλιακού θερμοσίφωνου Cotherm 4 επαφές



ΠΕΡΙΓΡΑΦΗ	ΚΩΔΙΚΟΣ	ΤΙΜΗ/τμχ.
4 επαφές, ενσωματωμένων επαφών	02.01.11.11	6,40

ΑΝΤΙΣΤΑΣΕΙΣ ΘΕΡΜΟΣΙΦΩΝΩΝ - ΗΛΙΑΚΩΝ

Αντιστάσεις Μπόιλερ 3πλης ενέργειας, 5 τρύπες



ΠΕΡΙΓΡΑΦΗ	ΚΩΔΙΚΟΣ	ΤΙΜΗ/τμχ.
Ø135, 4kw, μήκους 75cm	01.01.08.18	70,00

Αντιστάσεις Μπόιλερ 3πλης ενέργειας, 5 τρύπες



ΠΕΡΙΓΡΑΦΗ	ΚΩΔΙΚΟΣ	ΤΙΜΗ/τμχ.
Ø120, 4kw, μήκους 75cm	01.01.08.17	70,00

Αντιστάσεις Μπόιλερ 3πλης ενέργειας, 5 τρύπες



ΠΕΡΙΓΡΑΦΗ	ΚΩΔΙΚΟΣ	ΤΙΜΗ/τμχ.
Ø147, 4kw, μήκους 75cm	01.01.08.21	72,00

ΑΝΤΙΣΤΑΣΕΙΣ ΘΕΡΜΟΣΙΦΩΝΩΝ - ΗΛΙΑΚΩΝ
Αντιστάσεις Μπόιλερ 3πλης ενέργειας, 6 τρύπες


ΠΕΡΙΓΡΑΦΗ	ΚΩΔΙΚΟΣ	ΤΙΜΗ/τμχ.
0140, 4kw, μήκους 75cm	01.01.08.19	70,00

Αντιστάσεις Μπόιλερ 3πλης ενέργειας, 8 τρύπες


ΠΕΡΙΓΡΑΦΗ	ΚΩΔΙΚΟΣ	ΤΙΜΗ/τμχ.
0120, 4kw, μήκους 50cm	01.01.08.01	58,00
0120, 4kw, μήκους 75cm	01.01.08.02	65,00
0120, 4kw, μήκους 100cm	01.01.08.03	78,00

Αντιστάσεις Μπόιλερ 3πλης ενέργειας, 8 τρύπες


ΠΕΡΙΓΡΑΦΗ	ΚΩΔΙΚΟΣ	ΤΙΜΗ/τμχ.
0140, 4kw, μήκους 50cm	01.01.08.13	59,00
0140, 4kw, μήκους 80cm	01.01.08.06	67,00
0140, 4kw, μήκους 100cm	01.01.08.07	77,00
0140, 4kw, μήκους 115cm	01.01.08.14	82,00

Αντιστάσεις Μπόιλερ 3πλης ενέργειας, οβάλ μία βίδα


ΠΕΡΙΓΡΑΦΗ	ΚΩΔΙΚΟΣ	ΤΙΜΗ/τμχ.
4kw, μήκους 50cm	01.01.08.08	62,00
4kw, μήκους 75cm	01.01.08.04	70,00

Αντιστάσεις Μπόιλερ 3πλης ενέργειας, 8 τρύπες


ΠΕΡΙΓΡΑΦΗ	ΚΩΔΙΚΟΣ	ΤΙΜΗ/τμχ.
0170, 4kw, μήκους 50cm	01.01.08.10	96,00

Αντιστάσεις Θερμοσιφώνου 5 τρύπες


ΠΕΡΙΓΡΑΦΗ	ΚΩΔΙΚΟΣ	ΤΙΜΗ/τμχ.
0120, 4kw, μήκους 50cm	01.01.02.07	12,50
Λάστιχο αντίστασης 5 τρύπες, 0120	07.01.01.11	1,00

Αντιστάσεις Θερμοσιφώνου οβάλ


ΠΕΡΙΓΡΑΦΗ	ΚΩΔΙΚΟΣ	ΤΙΜΗ/τμχ.
4kw, 2 βίδες	01.01.02.02	14,50
4kw	01.01.02.01	14,50
Λάστιχο αντίστασης οβάλ	07.01.01.02	1,10

ΑΝΤΙΣΤΑΣΕΙΣ ΘΕΡΜΟΣΙΦΩΝΩΝ - ΗΛΙΑΚΩΝ
Αντιστάσεις Θερμοσιφώνου 8 τρύπες


ΠΕΡΙΓΡΑΦΗ	ΚΩΔΙΚΟΣ	ΤΙΜΗ/τμχ.
0120, 4kw, με θέση μαγνησίου	01.01.01.05	12,30
Λάστιχο αντίστασης 8 τρύπες, 0120	07.01.01.04	0,60
Λάστιχο αντίστασης 0120	07.01.01.01	0,40

Αντιστάσεις Θερμοσιφώνου οβάλ Ν.Τ.


ΠΕΡΙΓΡΑΦΗ	ΚΩΔΙΚΟΣ	ΤΙΜΗ/τμχ.
1 βίδα, 4kw, με θέση μαγνησίου	01.01.03.01	14,50
Λάστιχο αντίστασης οβάλ, 1 βίδα	07.01.01.03	0,65
Καπάκι αντίστασης οβάλ, 1 βίδα, Ν.Τ.	12.01.01.51	2,20

Αντιστάσεις Θερμοσιφώνου 8 τρύπες


ΠΕΡΙΓΡΑΦΗ	ΚΩΔΙΚΟΣ	ΤΙΜΗ/τμχ.
0140, 4kw, με θέση μαγνησίου	01.01.04.04	13,30
Λάστιχο αντίστασης 8 τρύπες, 0140	07.01.01.06	1,20
Λαιμός αντίστασης 8 τρύπες, 0140	12.01.01.49	3,80

Αντιστάσεις Θερμοσιφώνου 6 τρύπες


ΠΕΡΙΓΡΑΦΗ	ΚΩΔΙΚΟΣ	ΤΙΜΗ/τμχ.
0140, 4kw, με θέση μαγνησίου	01.01.04.08	14,50
Λάστιχο αντίστασης 6 τρύπες	07.01.01.08	0,76

Αντιστάσεις Θερμοσιφώνου 5 τρύπες


ΠΕΡΙΓΡΑΦΗ	ΚΩΔΙΚΟΣ	ΤΙΜΗ/τμχ.
0135, 4kw, με θέση μαγνησίου	01.01.04.07	14,50
Λάστιχο αντίστασης 5 τρύπες, 0135	07.01.01.12	1,50

Αντιστάσεις Θερμοσιφώνου κουμπωτές


ΠΕΡΙΓΡΑΦΗ	ΚΩΔΙΚΟΣ	ΤΙΜΗ/τμχ.
048, 4kw, αποσπώμενη	01.01.11.06	15,50
Λάστιχο αντίστασης 048, o-ring	07.01.01.05	0,50

ΑΝΤΙΣΤΑΣΕΙΣ ΘΕΡΜΟΣΙΦΩΝΩΝ - ΗΛΙΑΚΩΝ
Αντιστάσεις Θερμοσιφώνου βιδωτές 1" 1/2


ΠΕΡΙΓΡΑΦΗ	ΚΩΔΙΚΟΣ	ΤΙΜΗ/ΤΜΧ.
4kw, θήκη θερμοστάτη	01.01.04.06	19,50

Αντιστάσεις Θερμοσιφώνου βιδωτές 1" 1/4


ΠΕΡΙΓΡΑΦΗ	ΚΩΔΙΚΟΣ	ΤΙΜΗ/ΤΜΧ.
4kw, θήκη θερμοστάτη	01.01.05.01	17,50

Αντιστάσεις Θερμοσιφώνου κουμπωτές 1" 1/4


ΠΕΡΙΓΡΑΦΗ	ΚΩΔΙΚΟΣ	ΤΙΜΗ/ΤΜΧ.
4kw	01.01.11.01	17,00

Αντιστάσεις μπόιλερ λεβητοστασίου βιδωτές με καπάκι


ΠΕΡΙΓΡΑΦΗ	ΚΩΔΙΚΟΣ	ΤΙΜΗ/ΤΜΧ.
1" 1/4, 4kw, με καπάκι	01.01.04.18	25,00
1" 1/2, 4kw, με καπάκι	01.01.04.09	30,00

Αντιστάσεις μπόιλερ λεβητοστασίου 3 φάσεις 1" 1/2 με καπάκι


ΠΕΡΙΓΡΑΦΗ	ΚΩΔΙΚΟΣ	ΤΙΜΗ/ΤΜΧ.
6kw, με καπάκι	01.01.07.13	55,00
9kw, με καπάκι	01.01.07.14	62,00

Αντιστάσεις μπόιλερ 3 φάσεις βιδωτές χαλκού 1" 1/2


ΠΕΡΙΓΡΑΦΗ	ΚΩΔΙΚΟΣ	ΤΙΜΗ/ΤΜΧ.
4,5kw	01.01.07.17	43,00
6kw	01.01.07.06	45,00
9kw	01.01.07.07	55,00
12kw	01.01.07.08	56,00

Σιφώνι νιπτήρα κολωνάτο (σωληνωτό)



ΚΩΔΙΚΟΣ	ΤΙΜΗ/ΤΜΧ.
1328455	11,93

Σιφώνι νιπτήρα ίσιο (ποτήρι)



ΚΩΔΙΚΟΣ	ΤΙΜΗ/ΤΜΧ.
1253455	14,16

Σωλήνα σιφωνιού νιπτήρα χρωμέ με πατούρα



ΠΕΡΙΓΡΑΦΗ	ΚΩΔΙΚΟΣ	ΤΙΜΗ/ΤΜΧ.
L=20	1863345	2,76
L=25	1863845	3,53
L=30	1864345	4,15

Αυτόματη βαλβίδα μπάνιου κλικερ χρωμέ χωρίς ρακόρ



ΚΩΔΙΚΟΣ	ΤΙΜΗ/ΤΜΧ.
6742946	36,69

Βαλβίδα ντουζιέρας



ΔΙΑΣΤΑΣΗ	ΚΩΔΙΚΟΣ	ΤΙΜΗ/ΤΜΧ.
1 1/2"	1427396	8,41

Βαλβίδα νιπτήρα με σαράκι ΙΝΟΧ τάπα & αλυσίδα



ΔΙΑΣΤΑΣΗ	ΚΩΔΙΚΟΣ	ΤΙΜΗ/ΤΜΧ.
1 1/4"	1407545	4,37

Βαλβίδα μπάνιου απλή



ΚΩΔΙΚΟΣ	ΤΙΜΗ/ΤΜΧ.
2047545	13,35

Αυτόματη βαλβίδα μπάνιου



ΚΩΔΙΚΟΣ	ΤΙΜΗ/ΤΜΧ.
5054946	45,81

Βαλβίδα νιπτήρος κλικερ 1 1/4" x 60mm



ΠΕΡΙΓΡΑΦΗ	ΚΩΔΙΚΟΣ	ΤΙΜΗ/ΤΜΧ.
Κοντή με υπερχειλίση	6364945	18,35
Κοντή χωρίς υπερχειλίση	6364445	18,35
Μακριά με υπερχειλίση	6365045	19,62
Μακριά χωρίς υπερχειλίση	6364545	19,62

Βαλβίδα νιπτήρος κλικερ HOTELLERIE 1 1/4" x 60mm (πολυτελείας)



ΠΕΡΙΓΡΑΦΗ	ΚΩΔΙΚΟΣ	ΤΙΜΗ/ΤΜΧ.
Κοντή με υπερχειλίση	86364945	22,32
Κοντή χωρίς υπερχειλίση	86364445	22,32
Μακριά με υπερχειλίση	86365045	23,55
Μακριά χωρίς υπερχειλίση	86364545	23,55

Βαλβίδα νιπτήρος κλικερ ZARPAZO πασπαρτού



ΔΙΑΣΤΑΣΗ	ΚΩΔΙΚΟΣ	ΤΙΜΗ/ΤΜΧ.
1 1/4" x 58mm	86384445	21,84

Βαλβίδα μπάνιου ευκαμπτη με πλαστική υπερχειλίση



ΚΩΔΙΚΟΣ	ΤΙΜΗ/ΤΜΧ.
2049545	10,43

Μούφα αρσ.-θηλ. χρωμέ με λάστιχο



ΚΩΔΙΚΟΣ	ΤΙΜΗ/ΤΜΧ.
2073045	2,95

Μούφα σιφωνιού χρωμέ με λάστιχο



ΚΩΔΙΚΟΣ	ΤΙΜΗ/ΤΜΧ.
2082945	3,71

Ρουξούνι νεροχύτη τοίχου



ΔΙΑΣΤΑΣΗ	ΚΩΔΙΚΟΣ	ΤΙΜΗ/ΤΜΧ.
250 mm	31303853	10,10
300 mm	31304353	10,29

Ρουξούνι νεροχύτη πάγκου νιπτήρος



ΔΙΑΣΤΑΣΗ	ΚΩΔΙΚΟΣ	ΤΙΜΗ/ΤΜΧ.
120 mm	31322553	9,10
200 mm	31323353	9,90
250 mm	31323853	10,29

Βαλβίδα νεροχύτη



ΚΩΔΙΚΟΣ	ΤΙΜΗ/ΤΜΧ.
3386646	2,92

Βαλβίδα νεροχύτη με τετράγωνη υπερχειλίση



ΚΩΔΙΚΟΣ	ΤΙΜΗ/ΤΜΧ.
2397396	11,47

Βαλβίδα νεροχύτη με στρογγυλή υπερχειλίση



ΚΩΔΙΚΟΣ	ΤΙΜΗ/ΤΜΧ.
2395396	11,88

Σωλήνας σιφωνιού πλαστικός με διπλή εξαγωγή πλυντηρίου



ΚΩΔΙΚΟΣ	ΤΙΜΗ/ΤΜΧ.
4033106	3,61

Σιφώνι νεροχύτη πλαστικό (PP) με υποδοχή πλυντηρίου



ΠΕΡΙΓΡΑΦΗ	ΚΩΔΙΚΟΣ	ΤΙΜΗ/ΤΜΧ.
Μονό	3328428	6,74
Διπλό	3338428	8,49
Τριπλό	21195886	17,99

Σπιράλ λεκάνης εύκαμπτο



ΔΙΑΣΤΑΣΗ	ΚΩΔΙΚΟΣ	ΤΙΜΗ/ΤΜΧ.
40 cm	2607630	9,56
54 cm	2607620	10,78

Σπιράλ λεκάνης αυξομειούμενο



ΔΙΑΣΤΑΣΗ	ΚΩΔΙΚΟΣ	ΤΙΜΗ/ΤΜΧ.
40 cm	2617620	8,05

Έκκεντρο λάστιχο σύνδεσης λεκάνης



ΔΙΑΣΤΑΣΗ	ΚΩΔΙΚΟΣ	ΤΙΜΗ/ΤΜΧ.
φ90-100	2627540	2,37

Λάστιχο σύνδεσης λεκάνης 90-100



ΚΩΔΙΚΟΣ	ΤΙΜΗ/ΤΜΧ.
2617540	2,49

Βαλβίδα νεροχύτη μικρή με τετράγωνη υπερχ.



ΚΩΔΙΚΟΣ	ΤΙΜΗ/ΤΜΧ.
3389746	4,72

Μηχανισμός SPEK Νο1


ΚΩΔΙΚΟΣ	ΣΥΣΚΕΥΑΣΙΑ	ΤΙΜΗ/ΤΜΧ.
11001	15-30	13,12

Μηχανισμός SPEK Νο7E


ΚΩΔΙΚΟΣ	ΣΥΣΚΕΥΑΣΙΑ	ΤΙΜΗ/ΤΜΧ.
17013	15-30	14,76

Μηχανισμός SPEK Νο2


ΚΩΔΙΚΟΣ	ΣΥΣΚΕΥΑΣΙΑ	ΤΙΜΗ/ΤΜΧ.
12000	15-30	14,14

Μηχανισμός αέρος με διπλό μπουτόν


ΚΩΔΙΚΟΣ	ΣΥΣΚΕΥΑΣΙΑ	ΤΙΜΗ/ΤΜΧ.
27057	12	17,78

Μηχανισμός αέρος Νο1 κουμπωτός


ΚΩΔΙΚΟΣ	ΣΥΣΚΕΥΑΣΙΑ	ΤΙΜΗ/ΤΜΧ.
18001	12	10,18

Μηχανισμός αέρος Νο2 κουμπωτός


ΚΩΔΙΚΟΣ	ΣΥΣΚΕΥΑΣΙΑ	ΤΙΜΗ/ΤΜΧ.
12075		9,72

ΜΠΟΥΤΟΝ ΑΕΡΟΣ
Μπουτόν Νο 1 Μακριά βόλτα


ΚΩΔΙΚΟΣ	ΣΥΣΚΕΥΑΣΙΑ	ΤΙΜΗ/ΤΜΧ.
10110	30	4,10

Μπουτόν Νο 5


ΚΩΔΙΚΟΣ	ΣΥΣΚΕΥΑΣΙΑ	ΤΙΜΗ/ΤΜΧ.
10500	30	8,50

Μπουτόν Νο 1


ΚΩΔΙΚΟΣ	ΣΥΣΚΕΥΑΣΙΑ	ΤΙΜΗ/ΤΜΧ.
10100	30	2,34

Μπουτόν Νο 2


ΚΩΔΙΚΟΣ	ΣΥΣΚΕΥΑΣΙΑ	ΤΙΜΗ/ΤΜΧ.
10200	30	3,72

Μπουτόν Νο 7E


ΚΩΔΙΚΟΣ	ΣΥΣΚΕΥΑΣΙΑ	ΤΙΜΗ/ΤΜΧ.
10790	30	4,34

Μπουτόν Νο 7


ΚΩΔΙΚΟΣ	ΣΥΣΚΕΥΑΣΙΑ	ΤΙΜΗ/ΤΜΧ.
10700	30	4,88

Λάστιχο Εμμανουέλα


ΚΩΔΙΚΟΣ	ΣΥΣΚΕΥΑΣΙΑ	ΤΙΜΗ/ΤΜΧ.
26001	80	0,74

Λάστιχο για έδρα φλοτέρ


ΚΩΔΙΚΟΣ	ΣΥΣΚΕΥΑΣΙΑ	ΤΙΜΗ/ΤΜΧ.
14071	1x100	0,10

Λάστιχο καθαρό


ΚΩΔΙΚΟΣ	ΔΙΑΣΤΑΣΗ	ΣΥΣΚ.	ΤΙΜΗ/ΤΜΧ.
14332	50x28	50	0,60
14333	55x32		0,60

Κορμός φούσκας


ΚΩΔΙΚΟΣ	ΣΥΣΚΕΥΑΣΙΑ	ΤΙΜΗ/ΤΜΧ.
31031	50	3,10

Βίδες INOX αντιμαγνητικού τύπου


ΚΩΔΙΚΟΣ	ΣΥΣΚΕΥΑΣΙΑ	ΤΙΜΗ/ΤΜΧ.
41964	50	1,96
41965	50	2,41

Βίδες ορειχάλκινες 15cm


ΚΩΔΙΚΟΣ	ΣΥΣΚΕΥΑΣΙΑ	ΤΙΜΗ/ΤΜΧ.
41215	50	3,62

Σωληνάκι σιλικόνης 1m


ΚΩΔΙΚΟΣ	ΣΥΣΚΕΥΑΣΙΑ	ΤΙΜΗ/ΤΜΧ.
11099	10	0,94

Κλειδί μηχανισμού


ΚΩΔΙΚΟΣ	ΣΥΣΚΕΥΑΣΙΑ	ΤΙΜΗ/ΤΜΧ.
62022		0,62

ΦΟΥΣΚΕΣ
Φουσκάκι SPEK


ΚΩΔΙΚΟΣ	ΣΥΣΚΕΥΑΣΙΑ	ΤΙΜΗ/ΤΜΧ.
14101	100	0,38

Φούσκα SPEK


ΚΩΔΙΚΟΣ	ΣΥΣΚΕΥΑΣΙΑ	ΤΙΜΗ/ΤΜΧ.
14100	100	0,78

Φούσκα Φ90 στρογγυλή


ΚΩΔΙΚΟΣ	ΣΥΣΚΕΥΑΣΙΑ	ΤΙΜΗ/ΤΜΧ.
60001	40-70	0,44

Φούσκα Φ90 πλακέ


ΚΩΔΙΚΟΣ	ΣΥΣΚΕΥΑΣΙΑ	ΤΙΜΗ/ΤΜΧ.
60015	60-200	0,74

ΚΑΖΑΝΑΚΙΑ
Καζανάκι γωνιακό ANGOLO

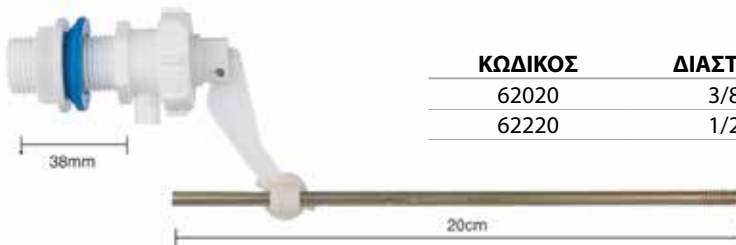

ΚΩΔΙΚΟΣ	ΣΥΣΚΕΥΑΣΙΑ	ΤΙΜΗ/ΤΜΧ.
46106	2	64,64

Καζανάκι SPEK πλαστικό άσπρο (μπουτόν) NEMO


ΚΩΔΙΚΟΣ	ΣΥΣΚΕΥΑΣΙΑ	ΤΙΜΗ/ΤΜΧ.
46113	6	18,18

Φλοτέρ Β.Τ. πλάγιο-πυθμένος 20cm


ΚΩΔΙΚΟΣ	ΔΙΑΣΤΑΣΗ	ΣΥΣΚΕΥΑΣΙΑ	ΤΙΜΗ/ΤΜΧ.
61020	3/8"	20	4,38
61220	1/2"	20	4,32

Φλοτέρ πλαστικό πλάγιο-πυθμένος 20cm


ΚΩΔΙΚΟΣ	ΔΙΑΣΤΑΣΗ	ΣΥΣΚΕΥΑΣΙΑ	ΤΙΜΗ/ΤΜΧ.
62020	3/8"	20	2,28
62220	1/2"	20	2,22

Φλοτέρ Β.Τ. ένα για όλα (πλάγιο & πυθμένος)


ΚΩΔΙΚΟΣ	ΔΙΑΣΤΑΣΗ	ΣΥΣΚΕΥΑΣΙΑ	ΤΙΜΗ/ΤΜΧ.
11355	3/8"&1/2"	50	17,12

Φλοτέρ πλάγιο ΤΣ ή κάθετο


ΚΩΔΙΚΟΣ	ΔΙΑΣΤΑΣΗ	ΣΥΣΚΕΥΑΣΙΑ	ΤΙΜΗ/ΤΜΧ.
62145	3/8"	30-75	8,02
62143	1/2"	30-75	8,32

Φλοτέρ Β.Τ. πλάγιο-μεταλλοπλαστικό 25cm


ΚΩΔΙΚΟΣ	ΔΙΑΣΤΑΣΗ	ΣΥΣΚΕΥΑΣΙΑ	ΤΙΜΗ/ΤΜΧ.
61320	3/4"	30	7,44

Σιφώνι σπιδράλ νιπτήρος 1 1/4" x 32


ΚΩΔΙΚΟΣ	ΠΕΡΙΓΡ.	ΣΥΣΚ.	ΤΙΜΗ/τμχ.
41416	απλό	50-100	2,46
41415	NEMO	50-100	1,54

Σιφώνι σπιδράλ νιπτήρος 1 1/4" x 32 Β.Τ.


ΚΩΔΙΚΟΣ	ΣΥΣΚ.	ΤΙΜΗ/τμχ.
10062	50-100	5,32

Σιφώνι σπιδράλ νιπτήρος 1 1/4" x 32 (θηλυκό)


ΚΩΔΙΚΟΣ	ΠΕΡΙΓΡΑΦΗ	ΣΥΣΚΕΥΑΣΙΑ	ΤΙΜΗ/τμχ.
41413	με μεταλλική έξοδο	50-100	4,22
41421	χωρίς μεταλλική έξοδο	50-100	2,82

Σιφώνι σπιδράλ νεροχύτη 1 1/2" x Φ50/40


ΚΩΔΙΚΟΣ	ΠΕΡΙΓΡ.	ΣΥΣΚ.	ΤΙΜΗ/τμχ.
41145	απλό	50-100	2,54
41144	NEMO	50-100	1,94

Σιφώνι σπιδράλ νεροχύτη 1 1/2" x Φ50/40 Β.Τ.


ΚΩΔΙΚΟΣ	ΣΥΣΚ.	ΤΙΜΗ/τμχ.
10061	50-100	6,40

Σιφώνι σπιδράλ νεροχύτη 1 1/2" x Φ40 μεταλλικό παξιμάδι


ΚΩΔΙΚΟΣ	ΣΥΣΚΕΥΑΣΙΑ	ΤΙΜΗ/τμχ.
41414	50-100	5,14

Σιφώνι σπιδράλ πλαστικό χρωμιομένο 1 1/4" x Φ32


ΚΩΔΙΚΟΣ	ΣΥΣΚΕΥΑΣΙΑ	ΤΙΜΗ/τμχ.
41442	50-125	6,16

ΑΝΤΑΠΤΟΡΕΣ
Αντάπτορας 1 1/2" x 1 1/4"


ΚΩΔΙΚΟΣ	ΠΕΡΙΓΡΑΦΗ	ΣΥΣΚ.	ΤΙΜΗ/τμχ.
41721	μικρός	10	1,30
41765	μεγάλος	10	1,40

Αντάπτορας 1 1/2" x 1 1/2"


ΚΩΔΙΚΟΣ	ΣΥΣΚΕΥΑΣΙΑ	ΤΙΜΗ/τμχ.
41720	10	1,72

ΕΞΑΓΩΓΕΣ ΠΛΥΝΤΗΡΙΩΝ
Εξαγωγή πλυντηρίου 1 1/2"


ΚΩΔΙΚΟΣ	ΣΥΣΚΕΥΑΣΙΑ	ΤΙΜΗ/τμχ.
41703	10	3,70

Εξαγωγή (γωνία) πλυντηρίου 1 1/2"


ΚΩΔΙΚΟΣ	ΣΥΣΚΕΥΑΣΙΑ	ΤΙΜΗ/τμχ.
41117	10-75	5,82

Εξαγωγή πλυντηρίου "ρουξούνι" 1"


ΚΩΔΙΚΟΣ	ΣΥΣΚΕΥΑΣΙΑ	ΤΙΜΗ/τμχ.
41977	10	1,94

Κορμός σιφονιού με διπλή παροχή 1 1/2" x 40mm Β.Τ.


ΚΩΔΙΚΟΣ	ΣΥΣΚΕΥΑΣΙΑ	ΤΙΜΗ/τμχ.
10057		4,12

**Βαλβίδα νεροχύτη με στρογγυλή υπερχειλίση
Φ1 1/4" x 1 1/2"**



ΚΩΔΙΚΟΣ	ΣΥΣΚΕΥΑΣΙΑ	ΤΙΜΗ/ΤΜΧ.
41988		10,96

**Βαλβίδα νεροχύτη με τετράγωνη υπερχειλίση
Φ1 1/4" x 1 1/2"**



ΚΩΔΙΚΟΣ	ΣΥΣΚΕΥΑΣΙΑ	ΤΙΜΗ/ΤΜΧ.
41989		9,86

**Βαλβίδα νεροχύτη N/T με ΜΑΚΡΙΑ μεταλλική
βίδα 70mm Φ1 1/4" x 1 1/2"**



ΚΩΔΙΚΟΣ	ΣΥΣΚΕΥΑΣΙΑ	ΤΙΜΗ/ΤΜΧ.
41737		8,70

**Σχαράκι βαλβίδας νεροχύτη N/T 1 1/2" με μεταλλικό
πέιρο**



ΚΩΔΙΚΟΣ	ΔΙΑΣΤ.	ΣΥΣΚ.	ΤΙΜΗ/ΤΜΧ.
41745	Φ79		5,12
41763	Φ83		5,46

ΣΥΝΔΕΣΕΙΣ ΛΕΚΑΝΩΝ

Σπιράλ σύνδεση λεκάνης (260x400mm)



ΚΩΔΙΚΟΣ	ΣΥΣΚΕΥΑΣΙΑ	ΤΙΜΗ/ΤΜΧ.
41706		10,70

Σωλήνας γωνία PVC αποχέτευσης 125mm x Φ100



ΚΩΔΙΚΟΣ	ΣΥΣΚΕΥΑΣΙΑ	ΤΙΜΗ/ΤΜΧ.
41805		6,80

Σωλήνας ίσιος PVC αποχέτευσης 180mm x Φ100



ΚΩΔΙΚΟΣ	ΣΥΣΚΕΥΑΣΙΑ	ΤΙΜΗ/ΤΜΧ.
11060		5,60

Συστολή PVC 100/90



ΚΩΔΙΚΟΣ	ΣΥΣΚΕΥΑΣΙΑ	ΤΙΜΗ/ΤΜΧ.
41807		2,84

SOLIDRAINS

Σωλήνας σιφониού κεντρικής αποχέτευσης



ΚΩΔΙΚΟΣ	ΔΙΑΣΤΑΣΗ	ΜΗΚΟΣ	ΣΥΣΚΕΥΑΣΙΑ	ΤΙΜΗ/ΤΜΧ.
11150	Φ 57/50	έξοδος σιφониού	10 μ.	76,60
11151	Φ 40/32	είσοδος σιφониού	20 μ.	102,20

Μούφα σωλήνα κεντρικής αποχέτευσης



ΚΩΔΙΚΟΣ	ΔΙΑΣΤ.	ΣΥΣΚ.	ΤΙΜΗ/ΤΜΧ.
41102	Φ 57/63		1,28
41103	Φ 57/50 εξόδου		1,28
41104	Φ 40/40 εισόδου		1,16

Σιφόνι μπαλκονιού



ΚΩΔΙΚΟΣ	ΧΡΩΜΑ	ΣΥΣΚ.	ΤΙΜΗ/ΤΜΧ.
41110	γκρι		2,46
41111	λευκό		2,46

Γωνία αναμονής νιπτήρα



ΚΩΔΙΚΟΣ	ΔΙΑΣΤ.	ΣΥΣΚ.	ΤΙΜΗ/ΤΜΧ.
31200	Φ 32/44		2,12

Γωνία μπανιέρας με πλαστικό ρακόρ



ΚΩΔΙΚΟΣ	ΔΙΑΣΤΑΣΗ	ΣΥΣΚ.	ΤΙΜΗ/ΤΜΧ.
31201	1 1/2" x Φ32		4,12
31202	1 1/4" x Φ32		4,12

Κόλλα SOLISEAL 280ml



ΚΩΔΙΚΟΣ	ΣΥΣΚ.	ΤΙΜΗ/ΤΜΧ.
41105		11,30

Κόλλα SOLISEAL 80ml



ΚΩΔΙΚΟΣ	ΣΥΣΚ.	ΤΙΜΗ/ΤΜΧ.
41106		5,28

VIOSPIRAL® ΣΠΙΡΑΛ ΣΥΝΔΕΣΕΩΣ ΙΝΟΧ ΒΑΡΕΩΣ ΤΥΠΟΥ

ΙΝΟΧ ΝΟΒΑFLEX

AISI 304 1/2x1/2 8-κλωνα ORIGINAL θηλ.-θηλ.



ΚΩΔΙΚΟΣ	CM	ΣΥΣΚ.	ΤΙΜΗ/ΤΜΧ.
00-800	20	20	3,79
00-801	25	20	3,98
00-802	30	20	4,18
00-803	35	20	4,38
00-804	40	20	4,57
00-805	45	20	4,86
00-806	50	20	5,08
00-807	60	20	5,52
00-808	70	10	6,13
00-809	80	10	6,57
00-810	90	10	7,04
00-811	100	10	7,54
00-812	120	10/80	8,35
00-813	150	10/80	10,69
00-814	200	10/80	13,34

ΙΝΟΧ QUICKFLEX

AISI 304 1/2x1/2 8-κλωνα ORIGINAL θηλ.-θηλ.



ΚΩΔΙΚΟΣ	CM	ΣΥΣΚ.	ΤΙΜΗ/ΤΜΧ.
00-180	20	20	3,01
00-181	25	20	3,16
00-182	30	20	3,30
00-183	35	20	3,53
00-184	40	20	3,73
00-185	45	20	4,00
00-186	50	20	4,17
00-187	60	20	4,57
00-188	70	10	5,12
00-189	80	10	5,50
00-190	90	10	5,96
00-191	100	10	6,36
00-192	120	10/80	7,21
00-193	150	10/80	9,39
00-194	200	10/80	11,90

ΙΝΟΧ NEWFLEX

AISI 304 1/2x1/2 θηλ.-θηλ. Βαρέως τύπου Εξωτερική διάμετρος Ø 17



ΚΩΔΙΚΟΣ	CM	ΣΥΣΚ.	ΤΙΜΗ/ΤΜΧ.
00-860	30	20/80	3,54
00-861	40	20/80	3,92
00-862	50	20/80	4,25
00-863	60	20/80	4,74
00-864	70	20/80	5,19
00-865	80	20/80	5,64
00-866	100	20/80	6,49

ΣΠΙΡΑΛ ΙΝΟΧ ΜΠΑΤΑΡΙΑΣ ΙΝΟΧ ΝΟΒΑFLEX ΜΟΝΟΦΟΡΟ



ΚΩΔΙΚΟΣ	CM	ΣΥΣΚ.	ΤΙΜΗ/ΤΜΧ.
00-835	30	30	3,47
00-836	40	30	3,75
00-837	50	30	4,08
00-838	60	14	4,32
00-839	80	14	4,94

ΡΑΚΟΡ ΜΠΑΤΑΡΙΑΣ

Ρακόρ μπαταρίας

Βαρέως τύπου αρσ. Ø 10, 1/2x3/8



ΚΩΔΙΚΟΣ	ΣΥΣΚ.	ΤΙΜΗ/ΤΜΧ.
00-640 χρωμέ	50/400	2,81

Ρακόρ μπαταρίας

Βαρέως τύπου θηλ. Ø 10, 1/2x3/8



ΚΩΔΙΚΟΣ	ΣΥΣΚ.	ΤΙΜΗ/ΤΜΧ.
00-644 χρωμέ	50/400	2,61

VIOSPIRAL®

ΣΠΙΡΑΛ ΣΥΝΔΕΣΕΩΣ ΓΙΑ ΚΑΥΣΤΗΡΕΣ

ΑΚΣΙΑΙΟ ΖΙΝΚΑΤΟ

Θερμοκρασία λειτουργίας -20/+90°C
Πίεση λειτουργίας 10 bar

3/8x1/4 Γωνία θηλ.-θηλ.



ΚΩΔΙΚΟΣ	CM	ΣΥΣΚ.	ΤΙΜΗ/ΤΜΧ.
30-237	60	10/60	5,18
30-238	80	10/60	5,63
30-239	100	10/60	5,96

3/8x1/4 Γωνία αρσ.-θηλ.



ΚΩΔΙΚΟΣ	CM	ΣΥΣΚ.	ΤΙΜΗ/ΤΜΧ.
30-251	60	10/60	5,09
30-252	80	10/60	5,48
30-253	100	10/60	5,87

1/4x3/8 Ίσιο θηλ.-θηλ.



ΚΩΔΙΚΟΣ	CM	ΣΥΣΚ.	ΤΙΜΗ/ΤΜΧ.
30-255	50	10/60	3,32
30-257	80	10/60	3,89
30-258	100	10/60	4,19

1/4x1/4 Γωνία θηλ.-θηλ.



ΚΩΔΙΚΟΣ	CM	ΣΥΣΚ.	ΤΙΜΗ/ΤΜΧ.
30-292	60	10/60	5,02
30-293	80	10/60	5,29
30-294	100	10/60	5,74

1/4x1/4 Ίσιο θηλ.-θηλ.



ΚΩΔΙΚΟΣ	CM	ΣΥΣΚ.	ΤΙΜΗ/ΤΜΧ.
30-300	80	10/60	3,67
30-300/1	100	10/60	3,96

3/8x3/8 Γωνία θηλ.-θηλ.



ΚΩΔΙΚΟΣ	CM	ΣΥΣΚ.	ΤΙΜΗ/ΤΜΧ.
30-307	60	10/60	6,17
30-308	80	10/60	6,35
30-309	100	10/60	6,76

ECOFLEX

Παροχή νερού Ecoflex Ø 22 3/4x3/4 για υδρόμετρα με συστολή 1/2x3/4



ΚΩΔΙΚΟΣ	CM	ΣΥΣΚ.	ΤΙΜΗ/ΤΜΧ.
00-881	40	12/48	15,58
00-882	50	12/48	18,42
00-883	60	12/48	22,39

3/8x3/8 Ίσιο θηλ.-θηλ.



ΚΩΔΙΚΟΣ	CM	ΣΥΣΚ.	ΤΙΜΗ/ΤΜΧ.
30-297	80	10/60	4,11
30-298	100	10/60	4,60

ΣΠΙΡΑΛ ΣΥΝΔΕΣΕΩΣ ΒΙΟΜΗΧΑΝΙΚΗΣ ΧΡΗΣΗΣ

ΑΚΣΙΑΙΟ ΖΙΝΚΑΤΟ

Για αντλίες νερού & πιεστικά αρσ.-θηλ.



	ΚΩΔΙΚΟΣ	CM	ΣΥΣΚ.	ΤΙΜΗ/ΤΜΧ.	
10 bar	30-301	3/4	40	5/20	8,99
	30-302	3/4	50	5/20	9,72
	30-303	3/4	60	5/20	10,26
	30-305	3/4	80	5/20	10,95
	30-306	3/4	100	5/20	12,42
	30-311	1"	40	5/20	13,40
	30-312	1"	50	5/20	14,14
	30-313	1"	60	5/20	14,94
	30-315	1"	80	5/20	16,97
	30-316	1"	100	5/20	18,64
6 bar	30-320	1 1/4	30	5/10	23,47
	30-321	1 1/4	40	5/10	26,03
	30-323	1 1/4	60	5/10	27,85
	30-324	1 1/4	80	5/10	30,52
	30-325	1 1/4	100	5/10	32,88
	30-330	1 1/2	30	2/6	37,25
	30-331	1 1/2	40	2/6	38,52
	30-333	1 1/2	60	2/6	43,25
	30-334	1 1/2	80	2/6	48,05
	30-335	1 1/2	100	2/6	52,22
4 bar	30-340	2"	30	2/6	58,16
	30-341	2"	40	2/6	60,23
	30-343	2"	60	2/6	64,81
	30-344	2"	80	2/6	70,95
	30-345	2"	100	2/6	76,56

ΑΚΣΙΑΙΟ ΖΙΝΚΑΤΟ

Για αντλίες νερού & πιεστικά αρσ.-θηλ. γωνία



	ΚΩΔΙΚΟΣ	CM	ΣΥΣΚ.	ΤΙΜΗ/ΤΜΧ.	
10 bar	30-346	1"	50	5/20	16,65
	30-347	1"	60	5/20	17,45
	30-348	1"	80	5/20	19,08
	30-349	1"	100	5/20	21,00



VIOSPIRAL® ΣΠΙΡΑΛ ΛΟΥΤΡΟΥ ΜΕΤΑΛΛΙΚΑ ΠΙΕΣΕΩΣ

Σπιράλ λουτρού

Βαρέως τύπου διπλής ασφαλείας αυξομειούμενο 1/2x1/2



ΚΩΔΙΚΟΣ	CM	ΣΥΣΚ.	ΤΙΜΗ/τμχ.
00-367/S χρωμέ	150-185	10/40	12,45
00-368/S χρωμέ	175-220	10/40	14,34

Σπιράλ λουτρού

B.T. διπλής ασφαλείας με ενισχυμένη εσωτερική πλέξη 1/2x1/2



ΚΩΔΙΚΟΣ	CM	ΣΥΣΚ.	ΤΙΜΗ/τμχ.
00-350/S χρωμέ	150	10/40	12,77
00-353/S χρωμέ	200	10/40	14,16

Σπιράλ λουτρού

Βαρέως τύπου με ενισχυμένη εσωτερική πλέξη 1/2x1/2



ΚΩΔΙΚΟΣ	CM	ΣΥΣΚ.	ΤΙΜΗ/τμχ.
00-355/S χρωμέ	150	10/40	11,22

Σπιράλ λουτρού PVC SILVER

Βαρέως τύπου 1/2x1/2



ΚΩΔΙΚΟΣ	CM	ΣΥΣΚ.	ΤΙΜΗ/τμχ.
00-620/S	150	10/40	16,83
00-622/S	200	10/40	19,73

Σπιράλ λουτρού PVC SILVER

Βαρέως τύπου 1/2x1/2



ΚΩΔΙΚΟΣ	CM	ΣΥΣΚ.	ΤΙΜΗ/τμχ.
00-624/S	150	10/40	11,65
00-626/S	200	10/40	12,95

Σετ σπιράλι & τηλέφωνο

1/2x1/2



ΚΩΔΙΚΟΣ	ΣΥΣΚ.	ΤΙΜΗ/τμχ.
00-555/S χρωμέ	5	14,61

Σπιράλ κουζίνας

Βαρέως τύπου με ενισχυμένη εσωτερική πλέξη διπλής ασφαλείας



ΚΩΔΙΚΟΣ	CM	ΣΥΣΚ.	ΤΙΜΗ/τμχ.
00-375/S χρωμέ 1/2x(15x1)	150	5/20	12,70
00-376/S χρωμέ 1/2x3/8	150	5/20	12,93

Σετ σπιράλι & τηλέφωνο

1/2x1/2



ΚΩΔΙΚΟΣ	ΣΥΣΚ.	ΤΙΜΗ/τμχ.
00-524/S χρωμέ-λευκό	5	13,20

Σετ σπιράλι & τηλέφωνο

1,2 ή 1,5 Mt



ΚΩΔΙΚΟΣ	CM	ΣΥΣΚ.	ΤΙΜΗ/τμχ.
00-540/S λευκό	120	6/24	12,10
00-542/S χρωμέ	120	6/24	15,90

Σπιράλ λουτρού

Κωνικά απλά



ΚΩΔΙΚΟΣ	CM	ΣΥΣΚ.	ΤΙΜΗ/τμχ.
00-370/S χρωμέ	150	30/60	7,64
00-371/S χρωμέ	200	25/50	8,78

Σιφώνι νιπτήρος

Με πλαστικό παξιμάδι



ΚΩΔΙΚΟΣ	ΔΙΑΣΤΑΣΗ	ΣΥΣΚ.	ΤΙΜΗ/ΤΜΧ.
00-950/S	1"1/4 x Ø 32 mm	12	8,66
00-951/S	1"1/4 x Ø 40 mm	12	9,26

Σιφώνι νιπτήρος

Με ορειχάλκινο παξιμάδι



ΚΩΔΙΚΟΣ	ΔΙΑΣΤΑΣΗ	ΣΥΣΚ.	ΤΙΜΗ/ΤΜΧ.
00-952/S	1"1/4 x Ø 32 mm	12	12,46
00-953/S	1"1/4 x Ø 40 mm	12	12,85

Σιφώνι νιπτήρος

Με πλαστικό παξιμάδι & ορειχάλκινο σωλήνα χρωμέ



ΚΩΔΙΚΟΣ	ΔΙΑΣΤΑΣΗ	ΣΥΣΚ.	ΤΙΜΗ/ΤΜΧ.
00-940/S	1"1/4 x Ø 32 mm	12	11,81

Σιφώνι νιπτήρος

Με μεταλλικό παξιμάδι & ορειχάλκινο σωλήνα χρωμέ



ΚΩΔΙΚΟΣ	ΔΙΑΣΤΑΣΗ	ΣΥΣΚ.	ΤΙΜΗ/ΤΜΧ.
00-941/S	1"1/4 x Ø 32 mm	12	13,92

Σιφώνι νιπτήρος

Εύκαπτο 1 1/4" 50cm Ø32



ΚΩΔΙΚΟΣ	ΔΙΑΣΤΑΣΗ	ΣΥΣΚ.	ΤΙΜΗ/ΤΜΧ.
14-5140/S	1"1/4 50 cm Ø 32	10	19,56

Σιφώνι νεροχύτου

Εύκαπτο με πλαστικό παξιμάδι



ΚΩΔΙΚΟΣ	ΔΙΑΣΤΑΣΗ	ΣΥΣΚ.	ΤΙΜΗ/ΤΜΧ.
00-920/S	1"1/2 x Ø 50 mm	12	9,06
00-921/S	1"1/2 x Ø 40 mm	12	9,52

Σιφώνι νεροχύτου διπλό

Εύκαπτο με πλαστικό παξιμάδι



ΚΩΔΙΚΟΣ	ΔΙΑΣΤΑΣΗ	ΣΥΣΚ.	ΤΙΜΗ/ΤΜΧ.
00-990/S	1"1/2 x Ø 40-50 mm	12	17,86

Τηλέφωνο μπάνιου AZALEA

Ρομπότ



ΚΩΔΙΚΟΣ	ΣΥΣΚ.	ΤΙΜΗ/ΤΜΧ.
06-2714/S χρωμέ	10	9,27

Τηλέφωνο μπάνιου ΑΘΗΝΑ

Ρομπότ



ΚΩΔΙΚΟΣ	ΣΥΣΚ.	ΤΙΜΗ/ΤΜΧ.
06-1500 Λευκό	12/96	3,70
06-1501 Χρωμέ	12/96	4,04

Τηλέφωνο μπάνιου IRIS

Ρομπότ



ΚΩΔΙΚΟΣ	ΣΥΣΚ.	ΤΙΜΗ/ΤΜΧ.
06-1410	12/96	5,43

Τηλέφωνο μπάνιου CLARETTA


ΚΩΔΙΚΟΣ	ΣΥΣΚ.	ΤΙΜΗ/ΤΜΧ.
06-1494	12/96	3,77

Τηλέφωνο μπάνιου CALYPSO


ΚΩΔΙΚΟΣ	ΣΥΣΚ.	ΤΙΜΗ/ΤΜΧ.
35-2085/S	10	17,80

Τηλέφωνο με διακόπτη

Ρομπότ



ΚΩΔΙΚΟΣ	ΣΥΣΚ.	ΤΙΜΗ/ΤΜΧ.
53-2090 λευκό	10	2,84
53-2095 χρωμέ	10	3,59

Τηλέφωνο με διακόπτη

Ø94



ΚΩΔΙΚΟΣ	ΣΥΣΚ.	ΤΙΜΗ/ΤΜΧ.
35-2090 χρωμέ	6	8,32

Τηλέφωνο κουζίνας TEMPO


ΚΩΔΙΚΟΣ	ΣΥΣΚ.	ΤΙΜΗ/ΤΜΧ.
35-2200 χρωμέ	6	10,94
35-2202 μπλεζ	6	8,17
35-2204 καφέ	6	8,27
35-2206 λευκό	6	8,17

ΚΩΔΩΝΕΣ ΝΤΟΥΣ - ΣΤΗΡΙΓΜΑΤΑ
Κώδωνας ντους KELDA

Ø20cm



ΚΩΔΙΚΟΣ	ΣΥΣΚ.	ΤΙΜΗ/ΤΜΧ.
06-2080/S	10	16,05

Κώδωνας ντους MAGNA

1/2 με σπαστή κεφαλή



ΚΩΔΙΚΟΣ	ΣΥΣΚ.	ΤΙΜΗ/ΤΜΧ.
06-1472 χρωμέ	8/56	4,81

Κώδωνας ντους REBEL


ΚΩΔΙΚΟΣ	ΣΥΣΚ.	ΤΙΜΗ/ΤΜΧ.
06-1521 Inox	20/160	2,42

Βραχίωνα ντους

για κώδωνα Ø20



ΚΩΔΙΚΟΣ	ΣΥΣΚ.	ΤΙΜΗ/ΤΜΧ.
24-2570/S 150mm	1/20	7,04
24-2580 Inox 350mm	1/20	8,42

Στήριγμα

Τύπου GROHE



ΚΩΔΙΚΟΣ	ΣΥΣΚ.	ΤΙΜΗ/ΤΜΧ.
11-1275 χρωμέ	10/100	6,01

Στήριγμα JETTA


ΚΩΔΙΚΟΣ	ΣΥΣΚ.	ΤΙΜΗ/ΤΜΧ.
11-1294 χρωμέ	20	2,34


Βέργα ντουζιέρας
3/4 120 cm

ΚΩΔΙΚΟΣ	ΣΥΣΚ.	ΤΙΜΗ/ΤΜΧ.
05-2111 χρωμέ	5/10	23,60


Βέργα ντουζιέρας ΣΥΡΟΜΕΝΗ
Ø18, 55 cm

ΚΩΔΙΚΟΣ	ΣΥΣΚ.	ΤΙΜΗ/ΤΜΧ.
06-1442/S χρωμέ	1/5	15,92

Γωνιακός διακόπτης ΧΡΩΜΕ
με ροζέτα


ΚΩΔΙΚΟΣ	ΔΙΑΣΤ.	ΣΥΣΚ.	ΤΙΜΗ/ΤΜΧ.
39-2610	1/2x1/2	6/60	8,43

Γωνιακός διακόπτης ΧΡΩΜΕ
με ροζέτα & μηχανισμό μισόστροφο


ΚΩΔΙΚΟΣ	ΔΙΑΣΤ.	ΣΥΣΚ.	ΤΙΜΗ/ΤΜΧ.
39-2600	1/2x1/2	6/60	7,61
39-2601	1/2x3/4	6/60	7,58

Μηχανισμός
μισόστροφος


ΚΩΔΙΚΟΣ	ΣΥΣΚ.	ΤΙΜΗ/ΤΜΧ.
39-2627	1	3,96

Κάλυμμα λεκάνης SATIN Βαρέως τύπου


ΚΩΔΙΚΟΣ	ΣΥΣΚ.	ΤΙΜΗ/ΤΜΧ.
56-3260	1	14,40

ΜΗΧΑΝΙΣΜΟΙ - ΑΝΤΑΛΛΑΚΤΙΚΑ ΜΠΑΤΑΡΙΩΝ
Τύπου GROHE 1/2

Για σειρές: RUBINO, MILAN, GALAXY, KRONUS



ΚΩΔΙΚΟΣ	ΣΥΣΚ.	ΤΙΜΗ/ΤΜΧ.
09-2802	20/50	3,53
09-2804 Λαστιχάκι (200 τεμ.)	1	21,46

Για όλες τις μπαταρίες βαρέως τύπου

ΙΣΠΑΝΙΑΣ


ΚΩΔΙΚΟΣ	ΣΥΣΚ.	ΤΙΜΗ/ΤΜΧ.
72-3140 Ø40	5	6,22
72-3135 Ø35	5	6,22

Χωρίς ποδαράκια

ΚΩΔΙΚΟΣ	ΣΥΣΚ.	ΤΙΜΗ/ΤΜΧ.
72-3040 Ø40	5	5,96
72-3035 Ø35	5	5,99

Με ποδαράκια

Φίλτρα

Ορειχάλκινα χρωμέ με σίτα INOX


04-1028
αρσ. 24x1

04-1028/1
αρσ. 28x1

04-1029
θηλ. 22x1

47-1924/S
αρσ. 24x1

ΚΩΔΙΚΟΣ	ΣΥΣΚ.	ΤΙΜΗ/ΤΜΧ.
04-1028 για μπαταρίες νιπτήρος-πάγκου	20/50/500	1,44
04-1028/1 για μπαταρίες λουτρού	20/320	2,32
04-1029 για μπαταρίες απλές	20/50/500	1,39
47-1924/S σπαστό για μπαταρίες πάγκου	10	6,20

Έκκεντρο με ροζέτα

1/2 x 3/4



ΚΩΔΙΚΟΣ	ΣΥΣΚ.	ΤΙΜΗ/ΤΜΧ.
05-2651 Βαρέως τύπου	12	4,24

Έκκεντρο με ροζέτα

1/2 x 3/4



ΚΩΔΙΚΟΣ	ΣΥΣΚ.	ΤΙΜΗ/ΤΜΧ.
05-2652 Βαρέως τύπου μακρύ	12	6,29

Ροζέτα
μπαταριών
1/2


ΚΩΔΙΚΟΣ	ΣΥΣΚ.	ΤΙΜΗ/ΤΜΧ.
41-2000	100	0,87
11-1560	50	0,51

Ροζέτα
γενικής χρήσης
3/4


Συσκευή φίλτρου νερού MODEL 7"

Συσκευές για εσωτερικές εγκαταστάσεις
Ποτήρι Διάφανο



ΚΩΔΙΚΟΣ	ΔΙΑΣΤ.	ΣΥΣΚ.	ΤΙΜΗ/ΤΜΧ.
01-2012	3/4	12	24,88
01-2012/1	1"	12	25,18

Συσκευή φίλτρου νερού MODEL 9 3/4

Συσκευές για εσωτερικές εγκαταστάσεις
Ποτήρι Διάφανο



ΚΩΔΙΚΟΣ	ΔΙΑΣΤ.	ΣΥΣΚ.	ΤΙΜΗ/ΤΜΧ.
01-2018	3/4	12	22,74
01-2018/1	1"	12	22,74

Κλειδί

για 5"-7"-9" 3/4-aqua top



ΚΩΔΙΚΟΣ	ΣΥΣΚ.	ΤΙΜΗ/ΤΜΧ.
01-2023	5	3,02

O-Ring

για 5"-7"-9" 3/4



ΚΩΔΙΚΟΣ	ΣΥΣΚ.	ΤΙΜΗ/ΤΜΧ.
01-2043	1	1,82

Βάση

πλαστική μονή



ΚΩΔΙΚΟΣ	ΣΥΣΚ.	ΤΙΜΗ/ΤΜΧ.
01-2075	1	5,38

Ανταλλακτικό φίλτρο νερού MODEL 7"


01-2014 01-2015

ΚΩΔΙΚΟΣ	ΣΥΣΚ.	ΤΙΜΗ/ΤΜΧ.
01-2014 Νήμα 20mic	108	3,78
01-2015 Νήμα + ενεργός άνθρακας 10mic	15	13,47

Ανταλλακτικό φίλτρο νερού MODEL 9 3/4


01-2020 01-2021

ΚΩΔΙΚΟΣ	ΣΥΣΚ.	ΤΙΜΗ/ΤΜΧ.
01-2020 Νήμα 20mic	72	2,97
01-2021 Νήμα + ενεργός άνθρακας 10mic	15	13,47

Αυτόματο σύστημα

Πλυντηρίου με προέκταση 3/4x3/4 αρσ.



ΚΩΔΙΚΟΣ	ΣΥΣΚ.	ΤΙΜΗ/ΤΜΧ.
02-1519	1/30	9,97

Διακόπτης πλυντηρίου

Με προέκταση 3/4x3/4 αρσ.



ΚΩΔΙΚΟΣ	ΣΥΣΚ.	ΤΙΜΗ/ΤΜΧ.
02-1519 ΙΤΑΛΙΑΣ	15	9,97

Φίλτρο

Ρυθμιζόμενο χρωμέ



ΚΩΔΙΚΟΣ	CM	ΣΥΣΚ.	ΤΙΜΗ/ΤΜΧ.
02-2790/2S	8	30	3,74

Φίλτρο

Ρυθμιζόμενο χρωμέ



ΚΩΔΙΚΟΣ	CM	ΣΥΣΚ.	ΤΙΜΗ/ΤΜΧ.
02-2790/S	15	25	3,74

Φίλτρο

Ρυθμιζόμενο χρωμέ



ΚΩΔΙΚΟΣ	CM	ΣΥΣΚ.	ΤΙΜΗ/ΤΜΧ.
02-2785/S	5	30	4,63

Φίλτρο

βιδωτό χρωμέ



ΚΩΔΙΚΟΣ	CM	ΣΥΣΚ.	ΤΙΜΗ/ΤΜΧ.
02-2793/S	14	20	4,87

Εξαεριστήρας MARTA

Γενικής χρήσης Βαρέως τύπου



ΚΩΔΙΚΟΣ	ΔΙΑΣΤ.	ΣΥΣΚ.	ΤΙΜΗ/ΤΜΧ.
49-4008	Ø100	1/20	22,47
49-4010	Ø110	1/20	25,28

Εξαεριστήρας MIRENA

Γενικής χρήσης με αυτόματο κλείστρο



ΚΩΔΙΚΟΣ	ΔΙΑΣΤ.	ΣΥΣΚ.	ΤΙΜΗ/ΤΜΧ.
49-4012	Ø100	1/20	58,99
49-4014	Ø120	1/16	64,61

Κανάλι ντουζιέρας
χωρίς σχέδιο


ΚΩΔΙΚΟΣ	ΔΙΑΣΤΑΣΗ	ΤΙΜΗ/ΤΜΧ.
70-9303/S	30cm	25,10
70-9304/S	40cm	27,60
70-9305/S	50cm	31,77
70-9306/S	60cm	35,52
70-9308/S	80cm	42,94

Κανάλι ντουζιέρας
με σχέδιο


ΚΩΔΙΚΟΣ	ΔΙΑΣΤΑΣΗ	ΤΙΜΗ/ΤΜΧ.
70-9304/1S	40cm	27,60
70-9305/1S	50cm	31,77
70-9306/1S	60cm	35,52

Κανάλι ντουζιέρας
για πλακάκι


ΚΩΔΙΚΟΣ	ΔΙΑΣΤΑΣΗ	ΤΙΜΗ/ΤΜΧ.
70-09804/S	40cm	45,19
70-09806/S	60cm	58,16

Σιφώνι συρταρωτό Ø40


ΚΩΔΙΚΟΣ	ΜΗΚΟΣ	ΤΙΜΗ/ΤΜΧ.
70-2055/S	12x12cm	11,74

Σιφώνι πατητό 12x12
για εξωτερικούς χώρους


ΚΩΔΙΚΟΣ	ΔΙΑΣΤΑΣΕΙΣ	ΤΙΜΗ/ΤΜΧ.
70-07000/S	Ø 32	10,14
70-07010/S	Ø 40	10,14
70-07020/S	Ø 50	10,14

ΕΞΑΓΩΓΕΣ - ΠΑΡΟΧΕΣ ΠΛΥΝΤΗΡΙΩΝ
Εξαγωγή πλυντηρίου
Σπιράλ Combra Ø 19x21


ΚΩΔΙΚΟΣ	CM	ΣΥΣΚ.	ΤΙΜΗ/ΤΜΧ.
00-460 Γωνία	100	5	2,10
00-461 Γωνία	150	5	2,20
00-462 Γωνία	200	5	2,54
00-463 Γωνία	250	5	2,92
00-464 Γωνία	300	5	3,15

Εξαγωγή πλυντηρίου
Σπιράλ Combra Ø 19x21


ΚΩΔΙΚΟΣ	CM	ΣΥΣΚ.	ΤΙΜΗ/ΤΜΧ.
00-466 Ίσιο	150	5	2,08
00-467 Ίσιο	200	5	2,42
00-469 Ίσιο	300	5	3,08

Παροχή πλυντηρίου
Superflex πλαστ. παξιμάδι 3/4x3/4


ΚΩΔΙΚΟΣ	CM	ΣΥΣΚ.	ΤΙΜΗ/ΤΜΧ.
00-435 Γωνία	100	5	2,82
00-436 Γωνία	150	5	3,33
00-437 Γωνία	200	5	4,43
00-438 Γωνία	250	5	5,54
00-439 Γωνία	300	5	5,95

Παροχή πλυντηρίου γωνία inox 304
για ζεστό νερό ορειχάλκινα εξαρτήματα, παξιμάδι 3/4x3/4


ΚΩΔΙΚΟΣ	CM	ΣΥΣΚ.	ΤΙΜΗ/ΤΜΧ.
00-660	100	5/10/40	9,81
00-661	150	5/10/40	11,38
00-662	200	5/10/40	12,89
00-663	250	5/10/40	14,48

SJ R100 H

R63 V - Υδρομετρητές απλής ριπής ξηρού τύπου (μαγνητικό)

ΚΩΔΙΚΟΣ	ΜΕΓΕΘΟΣ (mm)	Q3 (m ³ /h)	ΜΗΚΟΣ (mm)	ΘΕΡΜ. (°C)	ΤΕΜΑΧΙΑ / ΚΙΒΩΤΙΟ	ΤΙΜΗ/τμχ.
SJM15 L110 T50	15	2,5	110	T50	10	20,15
SJM15 L110 T30-90	15	2,5	110	T30-90	10	22,53
SJM20 L130 T50	20	4,0	130	T50	10	27,73
SJM20 L130 T30-90	20	4,0	130	T30-90	10	28,60

Δεν υπάρχει επιπλέον χρέωση για παλμική έξοδο. Σε περίπτωση απαίτησης παλμικής εξόδου, αυτή θα πρέπει να ζητηθεί ρητώς στην παραγγελία και τότε ο υδρομετρητής μετονομάζεται σε SJ PLUS.

SJ R160 H


ΚΩΔΙΚΟΣ	ΜΕΓΕΘΟΣ (mm)	Q3 (m ³ /h)	ΜΗΚΟΣ (mm)	ΘΕΡΜ. (°C)	ΤΕΜΑΧΙΑ / ΚΙΒΩΤΙΟ	ΤΙΜΗ/τμχ.
SJM15 L110 T50 R160	15	2,5	110	T50	10	21,02
SJM15 L110 T30-90 R160	15	2,5	110	T30-90	10	23,62
SJM20 L130 T50	20	4,0	130	T50	10	29,03
SJM20 L130 T30-90	20	4,0	130	T30-90	10	29,90

Δεν υπάρχει επιπλέον χρέωση για παλμική έξοδο. Σε περίπτωση απαίτησης παλμικής εξόδου, αυτή θα πρέπει να ζητηθεί ρητώς στην παραγγελία και τότε ο υδρομετρητής μετονομάζεται σε SJ PLUS.

R63 V - Υδρομετρητές απλής ριπής ξηρού τύπου (μαγνητικό) για ειδικά πρωτόκολλα υδρομετρητών
SJEVO R160 H


ΚΩΔΙΚΟΣ	ΜΕΓΕΘΟΣ (mm)	Q3 (m ³ /h)	ΜΗΚΟΣ (mm)	ΘΕΡΜ. (°C)	ΤΕΜΑΧΙΑ / ΚΙΒΩΤΙΟ	ΤΙΜΗ/τμχ.
SJEVO15 L110 T50 R160	15	2,5	110	T50	10	21,02
SJEVO15 L110 T30-90 R160	15	2,5	110	T30-90	10	23,62
SJEVO20 L130 T50 R160	20	4,0	130	T50	10	29,03
SJEVO20 L130 T30-90 R160	20	4,0	130	T30-90	10	29,90

SJEVOR100H


ΚΩΔΙΚΟΣ	ΜΕΓΕΘΟΣ (mm)	Q3 (m ³ /h)	ΜΗΚΟΣ (mm)	ΘΕΡΜ. (°C)	ΤΕΜΑΧΙΑ / ΚΙΒΩΤΙΟ	ΤΙΜΗ/τμχ.
SJEVO15 L110 T50	DN15	2,5	110	T50	10	20,15
SJEVO15 L110 T30-90	DN15	2,5	110	T30-90	10	22,53
SJEVO20 L130 T50	DN20	4,0	130	T50	10	27,73
SJEVO20 L130 T30-90	DN20	4,0	130	T30-90	10	28,60

R 80 V - Υδρομετρητές απλής ριπής με προστατευμένους κυλίνδρους σε γλυκερίνη (κάψουλα ελαίου)
CD ONE TRP R100H


ΚΩΔΙΚΟΣ	ΜΕΓΕΘΟΣ (mm)	Q3 (m ³ /h)	ΜΗΚΟΣ (mm)	ΘΕΡΜ. (°C)	ΤΕΜΑΧΙΑ / ΚΙΒΩΤΙΟ	ΤΙΜΗ/τμχ.
CDONE3 R100 AF	15	2,5	110	T50	10	25,35
CDONE5 R100 AF	20	4	130	T50	10	33,58
CDONE7 R100 AF	25	6,3	160	T50	10	56,33
CDONE3 R100 AC	15	2,5	110	T30-90	10	27,52
CDONE5 R100 AC	20	4	130	T30-90	10	36,18
CDONE7 R100 AC	25	6,3	160	T30-90	10	61,75

Χρέωση παλμικής εξόδου

0,65

ΥΔΡΟΜΕΤΡΗΤΕΣ ΙΤΑΛΙΑΣ
R 80 V - Υδρομετρητές απλής ριπής με προστατευμένους κυλίνδρους σε γλυκερίνη (κάψουλα ελαίου)
CCD ONE TRP R160H


ΚΩΔΙΚΟΣ	ΜΕΓΕΘΟΣ (mm)	Q3 (m ³ /h)	ΜΗΚΟΣ (mm)	ΘΕΡΜ. (°C)	ΤΕΜΑΧΙΑ / ΚΙΒΩΤΙΟ	ΤΙΜΗ/ΤΜΧ.
CDONE3 R160 AF	15	2,5	110	T50	10	26,43
CDONE5 R160 AF	20	4	130	T50	10	35,10
CDONE7 R125 AF	25	6,3	160	T50	10	59,15
CDONE3 R160 AC	15	2,5	110	T30-90	10	28,17
CDONE5 R160 AC	20	4	130	T30-90	10	37,92
CDONE7 R125 AC	25	6,3	160	T30-90	10	63,92
Χρέωση παλμικής εξόδου						0,65

Υδρομετρητές πολλαπλής ριπής με προστατευμένους κυλίνδρους σε γλυκερίνη (κάψουλα ελαίου)
DS TRP R100 H


ΚΩΔΙΚΟΣ	ΜΕΓΕΘΟΣ (mm)	Q3 (m ³ /h)	ΜΗΚΟΣ (mm)	ΘΕΡΜ. (°C)	ΤΕΜΑΧΙΑ / ΚΙΒΩΤΙΟ	ΤΙΜΗ/ΤΜΧ.
DS3 R100 L AF	15	2,5	110,130, 145,160,165	T50	10	54,17
DS3 R100 L AF	15	2,5	190	T50	10	56,77
DS5 R100 AF	20	4	190	T50	10	57,42
DS7 R100 AF	25	6,3	260	T50	5	91,00
DS10.0BL2	32	10	260	T50	1	95,33
DS20.0EJ3	40	16	300	T50	1	165,75
DS30 R100 FIL AF	50 ΜΕ ΣΠΕΙΡΩΜΑ	25	300	T50	1	227,50
DS30 R100 FL AF	50 ΦΛΑΝΤΖΩΤΟ	25	300	T50	1	227,50
Χρέωση παλμ. εξόδου						0,65

DS TRP R160 H


ΚΩΔΙΚΟΣ	ΜΕΓΕΘΟΣ (mm)	Q3 (m ³ /h)	ΜΗΚΟΣ (mm)	ΘΕΡΜ. (°C)	ΤΕΜΑΧΙΑ / ΚΙΒΩΤΙΟ	ΤΙΜΗ/ΤΜΧ.
DS3 R160 C AF	15	2,5	110,130, 145,160,165	T50	10	56,12
DS3 R160 C AF	15	2,5	190	T50	10	58,72
DS5 R160 AF	20	4	190	T50	10	60,02
DS7 R160 AF	25	6,3	260	T50	5	94,25
DS10 R160 AF	32	10	260	T50	5	98,58
DS20 R160 AF	40	16	300	T50	1	169,00
DS30 R160 FIL AF	50 ΜΕ ΣΠΕΙΡΩΜΑ	25	300	T50	1	240,50
DS30 R160 FL AF	50 ΦΛΑΝΤΖΩΤΟ	25	300	T50	1	240,50
Χρέωση παλμ. εξόδου						0,65

R 80 V - Υδρομετρητές πολλαπλής ριπής ξηρού τύπου (μαγνητικό)
DS SD R100H


ΚΩΔΙΚΟΣ	ΜΕΓΕΘΟΣ (mm)	Q3 (m ³ /h)	ΜΗΚΟΣ (mm)	ΘΕΡΜ. (°C)	ΤΕΜΑΧΙΑ / ΚΙΒΩΤΙΟ	ΤΙΜΗ/ΤΜΧ.
DSSD3 R100 AF	15	2,5	145	T50	10	54,17
DSSD5 R100 AF	20	4	190	T50	10	57,42
Χρέωση παλμικής εξόδου						0,65

DDS SD R160H


ΚΩΔΙΚΟΣ	ΜΕΓΕΘΟΣ (mm)	Q3 (m ³ /h)	ΜΗΚΟΣ (mm)	ΘΕΡΜ. (°C)	ΤΕΜΑΧΙΑ / ΚΙΒΩΤΙΟ	ΤΙΜΗ/ΤΜΧ.
DSSD3 R160 AF	15	2,5	170	T50	10	56,33
DSSD5 R160 AF	20	4	190	T50	10	58,93
Χρέωση παλμικής εξόδου						0,65

Σετ ρακόρ

(2 παξιμάδια - 2 ουρές - 2 στεγανωτικά)



ΚΩΔΙΚΟΣ	ΜΕΓΕΘΟΣ (mm)	ΤΙΜΗ/τμχ.
2803005A	15	3,58
2805005A	20	5,63
2807005A	25	10,40
2809005A	32	15,60
280A005A	40	26,87
280B005A	50	39,43

Βαλβίδες αντεπιστροφής


ΚΩΔΙΚΟΣ	ΜΕΓΕΘΟΣ (mm)	ΤΙΜΗ/τμχ.
5823600A	15	1,19
5825600A	20	1,47
5827600A	25	3,79
5829600A	32	6,83
582A600A	40	12,13
582B600A	50	16,25

Συσκευές επικοινωνίας - Τηλεμετρίας

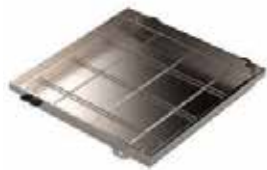

ΚΩΔΙΚΟΣ	ΜΟΝΤΕΛΟ	ΠΕΡΙΓΡΑΦΗ	ΥΔΡΟΜΕΤΡΗΤΗΣ	ΤΙΜΗ/τμχ.
289C075A	REED SWITCH	ΠΑΛΜΙΚΗ ΜΟΝΑΔΑ	CD SD PLUS, SJ PLUS	13,00
289C093A	REED SWITCH	ΠΑΛΜΙΚΗ ΜΟΝΑΔΑ	CD ONE DS SD	19,50
289C210A	QPLUS	ΣΤΑΤΙΚΗ ΠΑΛΜΙΚΗ ΜΟΝΑΔΑ QUADRAPLUS	CD ONE, DS SD	56,33
289C083A	REED SWITCH	ΠΑΛΜΙΚΗ ΜΟΝΑΔΑ	DS TRP	19,50
289C200A	QPLUS	ΣΤΑΤΙΚΗ ΠΑΛΜΙΚΗ ΜΟΝΑΔΑ QUADRAPLUS	DS TRP	56,33

**ΜΟΛΥΒΔΟΣΩΛΗΝΑ
ΜΟΛΥΒΔΟΚΑΤΑΣΚΕΥΕΣ**


ΠΕΡΙΓΡΑΦΗ		ΤΙΜΗ
Μολυβδοςωλήνα	(30-36, 35-42)	4,94
Μολυβδόφυλλο	1m (1,5-2-2,5-3 mm πάχος)	4,94
	0,5m (1,5-2-2,5-3 mm πάχος)	
Μολυβδοκόλληση		32,50
Στεατίνη		1,82

ΠΕΡΙΓΡΑΦΗ

ΠΕΡΙΓΡΑΦΗ			ΤΙΜΗ/ΤΜΧ.
Ταρατσομόλυβο	Ίσιο	60x66	17,16
		70x76	18,20
		90x96	21,45
		6x10	19,50
Γωνιακό	60x66	Δρομικό	16,25
		Μπατικό	18,75
	70x76	Δρομικό	26,00
		Μπατικό	33,15
	90x96	Δρομικό	33,15
		Μπατικό	41,34
	6x10	Δρομικό	26,00
		Μπατικό	32,50

Κάλυμμα φρεατίου επιγεμιζόμενο αλουμινίου


Καθαρό άνοιγμα cxd (cm)	Εξωτερική διάσταση (cm)	Βάρος άδειο (Kg/τεμ)	ΤΙΜΗ/ΤΜΧ.
30,0 x 30,0	43,5 x 43,5	10,00	263,00
40,0 x 40,0	53,5 x 53,5	13,00	270,00
45,0 x 45,0	58,5 x 58,5	16,00	300,00
50,0 x 50,0	63,5 x 63,5	17,00	320,00
60,0 x 40,0	73,5 x 53,5	17,00	300,00
60,0 x 60,0	73,5 x 73,5	21,00	355,00
63,5 x 63,5	77,0 x 77,0	22,00	381,00
80,0 x 60,0	93,5 x 73,5	27,00	423,00
80,0 x 80,0	93,5 x 93,5	31,00	471,00
100,0 x 60,0	113,5 x 73,5	31,00	451,00
100,0 x 80,0	113,5 x 93,5	37,00	533,00
100,0 x 100,0	113,5 x 113,5	42,00	596,00

**ΦΡΕΑΤΙΑ ΚΑΙ ΣΧΑΡΕΣ
ΜΑΝΤΕΜΕΝΙΕΣ**
Φρεάτια μαντεμένα


ΠΕΡΙΓΡΑΦΗ	ΤΙΜΗ/ΤΜΧ.
15x15	3,90
20x20	6,53
24x24	11,02
24x32	14,14
30x30	16,19
30x40	17,90
40x40	24,86
40x50	30,23
50x50	39,00
50x60	47,58
60x60	63,32

Σχάρες μαντεμένιες

ΠΕΡΙΓΡΑΦΗ	ΤΙΜΗ/ΤΜΧ.
15x15	3,90
20x20	6,53
30x30	17,55
40x40	29,25

ΜΠΑΤΑΡΙΕΣ serie ECO



100% Made in Italy

Μπαταρία μπάνιου



ΚΩΔΙΚΟΣ	ΤΙΜΗ/τμχ.
ES5600	94,26

Μπαταρία νιπτήρος



ΚΩΔΙΚΟΣ	ΤΙΜΗ/τμχ.
ES5605	69,66

Μπαταρία μπιντέ



ΚΩΔΙΚΟΣ	ΤΙΜΗ/τμχ.
ES5604	69,66

Μπαταρία ντουζιέρα



ΚΩΔΙΚΟΣ	ΤΙΜΗ/τμχ.
ES5611	70,98

Μπαταρία νεροχύτη τοίχου



ΚΩΔΙΚΟΣ	ΤΙΜΗ/τμχ.
ES5609	100,41

Μπαταρία νεροχύτη ντουζ



ΚΩΔΙΚΟΣ	ΤΙΜΗ/τμχ.
ES5613	112,72

Μπαταρία πάγκου όρθια ψηλό ρουξούνι



ΚΩΔΙΚΟΣ	ΤΙΜΗ/τμχ.
ES5614	92,28

Μπαταρία νεροχύτη ντουζ ψηλή



ΚΩΔΙΚΟΣ	ΤΙΜΗ/τμχ.
ES5627	151,80

Μπαταρία νεροχύτη πάγκου όρθια



ΚΩΔΙΚΟΣ	ΤΙΜΗ/τμχ.
ES5608	91,61

ΜΠΑΤΑΡΙΕΣ serie SERENA



100% Made in Italy

Μπαταρία μπάνιου



ΚΩΔΙΚΟΣ	ΤΙΜΗ/ΤΜΧ.
SA1600	94,26

Μπαταρία νιπτήρος



ΚΩΔΙΚΟΣ	ΤΙΜΗ/ΤΜΧ.
SA1605	79,59

Μπαταρία μπιντέ



ΚΩΔΙΚΟΣ	ΤΙΜΗ/ΤΜΧ.
SA1604	73,44

Μπαταρία νεροχύτη πάγκου



ΚΩΔΙΚΟΣ	ΤΙΜΗ/ΤΜΧ.
SA1606	68,71

Μπαταρία ντουζ



ΚΩΔΙΚΟΣ	ΤΙΜΗ/ΤΜΧ.
SA1611	70,98

Μπαταρία νεροχύτη τοίχου



ΚΩΔΙΚΟΣ	ΤΙΜΗ/ΤΜΧ.
SA1609	100,32

Μπαταρία πάγκου όρθια ψηλό ρουξούνι



ΚΩΔΙΚΟΣ	ΤΙΜΗ/ΤΜΧ.
SA1614	97,10

Μπαταρία νεροχύτη ντουζ



ΚΩΔΙΚΟΣ	ΤΙΜΗ/ΤΜΧ.
SA1613	118,58

ΜΠΑΤΑΡΙΕΣ serie OMEGA


100% Made in Italy

Μπαταρία μπάνιου



ΚΩΔΙΚΟΣ	ΤΙΜΗ/ΤΜΧ.
OM610	123,70

Μπαταρία μπανιέρας



ΚΩΔΙΚΟΣ	ΤΙΜΗ/ΤΜΧ.
OM691	269,63

Μπαταρία νιπτήρος



ΚΩΔΙΚΟΣ	ΤΙΜΗ/ΤΜΧ.
OM605	87,07

Μπαταρία νιπτήρος ψηλή



ΚΩΔΙΚΟΣ	ΤΙΜΗ/ΤΜΧ.
OM607	99,09

Μπαταρία μπιντέ



ΚΩΔΙΚΟΣ	ΤΙΜΗ/ΤΜΧ.
OM604	87,07

Μπαταρία ντουζ



ΚΩΔΙΚΟΣ	ΤΙΜΗ/ΤΜΧ.
OM611A	74,96

Μπαταρία νεροχύτη τοίχου



ΚΩΔΙΚΟΣ	ΤΙΜΗ/ΤΜΧ.
OM609T	86,59

Μπαταρία νεροχύτη πάγκου όρθια



ΚΩΔΙΚΟΣ	ΤΙΜΗ/ΤΜΧ.
OM629	66,45

Μπαταρία νεροχύτη πάγκου ψηλό ρουξούνι



ΚΩΔΙΚΟΣ	ΤΙΜΗ/ΤΜΧ.
OM614T	65,40

Μπαταρία πάγκου ψηλή



ΚΩΔΙΚΟΣ	ΤΙΜΗ/ΤΜΧ.
OM618	129,00

Μπαταρία μπάνιου


ΚΩΔΙΚΟΣ	ΤΙΜΗ/ΤΜΧ.
ZE100CR01AZ	58,64

Μπαταρία νεροχύτη τοίχου


ΚΩΔΙΚΟΣ	ΤΙΜΗ/ΤΜΧ.
ZE561CR00AZ	40,02

Μπαταρία νιπτήρος γέφυρα


ΚΩΔΙΚΟΣ	ΤΙΜΗ/ΤΜΧ.
ZE671CR00AZ	39,11

Μπαταρία Ι οπής


ΚΩΔΙΚΟΣ	ΤΙΜΗ/ΤΜΧ.
ZE602CR20AZ	38,85

Μπαταρία τοίχου μονή


ΚΩΔΙΚΟΣ	ΤΙΜΗ/ΤΜΧ.
ZE591	20,62

Μπαταρία πάγκου ψυγείου Ι οπής


ΚΩΔΙΚΟΣ	ΤΙΜΗ/ΤΜΧ.
ZE660	24,17

Μπαταρία νεροχύτη ντουζ ψηλή χρωμέ


ΚΩΔΙΚΟΣ	ΤΙΜΗ/ΤΜΧ.
CU522	103,87

Μπαταρία νεροχύτη τοίχου


ΚΩΔΙΚΟΣ	ΤΙΜΗ/ΤΜΧ.
AA502	56,09

Μπαταρίες νιπτήρος


ΚΩΔΙΚΟΣ	ΤΙΜΗ/ΤΜΧ.
KR303	47,17



ΚΩΔΙΚΟΣ	ΤΙΜΗ/ΤΜΧ.
KR331 ΨΗΛΗ	62,44

Μπαταρία πάγκου κουζίνας

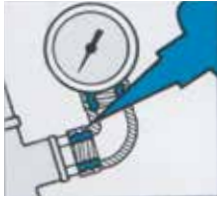

ΚΩΔΙΚΟΣ	ΤΙΜΗ/ΤΜΧ.
AA601	38,32

Μπαταρία μπάνιου


ΚΩΔΙΚΟΣ	ΤΙΜΗ/ΤΜΧ.
KR103	57,82

Μπαταρία πάγκου όρθια


ΚΩΔΙΚΟΣ	ΤΙΜΗ/ΤΜΧ.
AA620	44,24

Υγρό τεφλόν


ΠΕΡΙΓΡΑΦΗ	ΚΩΔΙΚΟΣ	ΤΙΜΗ/τμχ.
Υγρό τεφλόν ΚΟΚΚΙΝΟ 50ml	55 - 14	20,03
Υγρό τεφλόν ΚΟΚΚΙΝΟ 250ml	55 - 14	69,78
Υγρό τεφλόν ΚΙΤΡΙΝΟ 50ml	58 - 11	19,61
Υγρό τεφλόν ΚΙΤΡΙΝΟ 250ml	58 - 11	65,34
Υγρό τεφλόν ΛΕΥΚΟ 50ml	18 - 10	17,01

ΚΟΛΛΗΣΕΙΣ - ΠΡΟΠΑΝΙΑ - ΑΛΟΙΦΕΣ
Στεγανοποιητικό νήμα


ΠΕΡΙΓΡΑΦΗ	ΤΙΜΗ/τμχ.
LOCTITE 55	14,28

Κόλληση χαλκού


ΠΕΡΙΓΡΑΦΗ	ΤΙΜΗ/τμχ.
Stannol - Solder 2000	14,64

Κόλληση BRIDGIT


ΠΟΣΟΤΗΤΑ	ΤΙΜΗ/τμχ.
200gr	23,37
454gr	46,02

Αλοιφή BRIDGIT


ΤΙΜΗ/τμχ.
5,10

Φιάλη προπανίου MAPP GAS


ΤΙΜΗ/τμχ.
9,09

Φιάλη προπανίου


ΤΙΜΗ/τμχ.
7,03

Συσκευή προπανίου ST K-9


ΠΕΡΙΓΡΑΦΗ	ΤΙΜΗ/τμχ.
Φλόγιστρο	69,05

Συσκευή προπανίου RTM-16


ΠΕΡΙΓΡΑΦΗ	ΤΙΜΗ/τμχ.
Φλόγιστρο	25,46

Συσκευή προπανίου RTM-1


ΠΕΡΙΓΡΑΦΗ	ΤΙΜΗ/τμχ.
Φλόγιστρο	36,00

Χαλκοκόλληση Harris


ΠΕΡΙΓΡΑΦΗ	ΤΙΜΗ/τμχ.
Πλακέ σκληρή	32,14

Σετ οξ. - προπάνιο


ΤΙΜΗ/τμχ.
874,13

**Δίσκοι κοπής λεπτού πάχους για ανοξείδωτο χάλυβα
Red Line**


ΔΙΑΣΤΑΣΗ	ΚΩΔΙΚΟΣ	ΤΙΜΗ/τμχ.
Ø 115	0669 231 150	1,62
Ø 125	0669 231 125	1,62

**Αφρός πολουρεθάνης πιστολιού 1 συστατικού
Street-Fighter**


ΕΚΤΟΝΩΣΗ	ΚΩΔΙΚΟΣ	ΤΙΜΗ/τμχ.
40 - 45 lt	0892152	11,34

**Αφρός πολουρεθάνης σπρέι 1 συστατικού 300ml
Standard Line**


ΕΚΤΟΝΩΣΗ	ΚΩΔΙΚΟΣ	ΤΙΜΗ/τμχ.
18 l	1892 143	6,62

**Αφρός πολουρεθάνης σπρέι 1 συστατικού 700ml
Standard Line**


ΕΚΤΟΝΩΣΗ	ΚΩΔΙΚΟΣ	ΤΙΜΗ/τμχ.
42 l	1892 156 1	9,45

**Οξική σιλικόνη 280ml
Standard Line**


ΧΡΩΜΑ	ΣΥΣΚ.	ΚΩΔΙΚΟΣ	ΤΙΜΗ/τμχ.
Διαφανές	25	1892 327 1	6,62
Λευκό	25	1892 327 2	6,62

**Κολλάει και στεγανοποιεί
K + D**

Ελαστικό, πολυχρηστικό υλικό PU για συγκολλήσεις και στεγανοποιήσεις



ΧΡΩΜΑ	ΠΕΡΙΕΧ.	ΚΩΔΙΚΟΣ	ΤΙΜΗ/τμχ.
Λευκό	300ml	0890 100 1	8,51

DURO STICK



ΠΕΡΙΓΡΑΦΗ	ΤΙΜΗ/τμχ.
MINIO	9,41



ΠΕΡΙΓΡΑΦΗ	ΤΙΜΗ/τμχ.
Βόρακας	3,92



ΠΕΡΙΓΡΑΦΗ	ΤΙΜΗ/τμχ.
Καθαριστικό PRIMER	10,82



ΠΕΡΙΓΡΑΦΗ	ΤΙΜΗ/τμχ.
Κόλλα για αφρώδη μονωτικά	8,23



ΠΕΡΙΓΡΑΦΗ	ΤΙΜΗ/τμχ.
Κόλλα ΓΚΡΙ 500gr	19,99
Κόλλα ΓΚΡΙ 250gr	12,76



ΠΕΡΙΓΡΑΦΗ	ΤΙΜΗ/τμχ.
Κόλλα ΔΙΑΦΑΝΗ 500gr	19,60
Κόλλα ΔΙΑΦΑΝΗ 250gr	12,35



ΠΕΡΙΓΡΑΦΗ	ΤΙΜΗ/τμχ.
Εποξειδική κόλλα 2 δοχεία των 200gr	16,86



ΠΕΡΙΓΡΑΦΗ	ΤΙΜΗ/τμχ.
Τσιμέντο ταχείας d11 3 κιλά	8,82



ΠΕΡΙΓΡΑΦΗ	ΤΙΜΗ/τμχ.
Γομαλάκα 60ml	8,62

HERCULES PVC Κόλλα PVC GREY


ΜΕΓΕΘΟΣ	ΣΥΣΚΕΥΑΣΙΑ	ΤΙΜΗ/ΤΜΧ.
1/8 σωληνάριο	48	5,00
1/4	24	9,80
1/2	12	19,00
1/1	12	37,20

HERCULES PVC Κόλλα PVC CLEAR


ΜΕΓΕΘΟΣ	ΣΥΣΚΕΥΑΣΙΑ	ΤΙΜΗ/ΤΜΧ.
1/8 σωληνάριο	48	5,00
1/4	24	9,80
1/2	12	19,00
1/1	12	37,20

PVC CEMENT Κόλλα PVC


Γκρι

Άχρωμη

ΜΕΓΕΘΟΣ	ΣΥΣΚΕΥΑΣΙΑ	ΤΙΜΗ/ΤΜΧ.
1/4	24	8,80
1/2	12	17,00

PRIMER PVC Διαλύτης προετοιμασίας συγκόλλησης πλαστικών σωλήνων PVC


ΜΕΓΕΘΟΣ	ΣΥΣΚΕΥΑΣΙΑ	ΤΙΜΗ/ΤΜΧ.
1/4 (236mL)	24	4,80
1/2 (473mL)	12	8,20
1/1 (946mL)	12	15,60

JEL-FLUX HERCULES Καθαριστικό χαλκοσωλήνων


ΜΕΓΕΘΟΣ	ΣΥΣΚΕΥΑΣΙΑ	ΤΙΜΗ/ΤΜΧ.
4 oz	48	4,40

STA PUT HERCULES Στόκος υδραυλικών για επικαθίσεις


ΜΕΓΕΘΟΣ	ΣΥΣΚΕΥΑΣΙΑ	ΤΙΜΗ/ΤΜΧ.
3 lb (1,36 kg)	12	14,00

Εξαιρετικό υποκατάστατο της σιλικόνης στις επικαθίσεις
Γενικής χρήσης

100% WATERSAFE Κόλληση χαλκοσωλήνων


ΜΕΓΕΘΟΣ	ΣΥΣΚΕΥΑΣΙΑ	ΤΙΜΗ/τμχ.
200g (2,37mm)	48	31,40

SOLDER 60 Κόλληση χαλκοσωλήνων 60/40


ΜΕΓΕΘΟΣ	ΣΥΣΚΕΥΑΣΙΑ	ΤΙΜΗ/τμχ.
200g (2,37mm)	48	20,00

PRO-POXY 20 Εποξικός στόκος


ΜΕΓΕΘΟΣ	ΣΥΣΚΕΥΑΣΙΑ	ΤΙΜΗ/τμχ.
1,3 oz	48	6,50

Ταινία τριβής ΔΙΑΡΚΕΙΑΣ καρτελάκι 20cm


ΜΕΓΕΘΟΣ	ΣΥΣΚΕΥΑΣΙΑ	ΤΙΜΗ/τμχ.
καρτελάκι (4 τεμαχίων) (20cm x 3,8cm)	50	3,90

HANDEE PADS Σφουγγαράκι τριβής Ατσαλόμαλλο


ΜΕΓΕΘΟΣ	ΣΥΣΚΕΥΑΣΙΑ	ΤΙΜΗ/τμχ.
10 x 15cm	10	1,90

Βούρτσα τριβής χαλκοσωλήνων


ΜΕΓΕΘΟΣ	ΣΥΣΚΕΥΑΣΙΑ	ΤΙΜΗ/τμχ.
15,18,22mm	12	22,00


Σετ ανταλλακτικά βουρτσάκια

ΜΕΓΕΘΟΣ	ΣΥΣΚΕΥΑΣΙΑ	ΤΙΜΗ/τμχ.
15,18,22mm	6	16,10

PRO DOPE Στεγανοποιητικό σπειρωμάτων σωλήνων


ΜΕΓΕΘΟΣ	ΣΥΣΚΕΥΑΣΙΑ	ΤΙΜΗ/τμχ.
8 oz	24	9,80

DIMCOFLON TAPE 100% PTFE



ΠΕΡΙΓΡΑΦΗ	ΜΕΓΕΘΟΣ	ΣΥΣΚΕΥΑΣΙΑ	ΤΙΜΗ/ΤΜΧ.
Κανονικής πυκνότητας (0,25 g/cm ³)	1/2" x 10m	100	0,48
Κανονικής πυκνότητας (0,25 g/cm ³)	3/4" x 50m	50	4,40
Υψηλής πυκνότητας (0,60 g/cm ³)	1/2" x 10m	100	1,20

MINI-RESTER Αντιπληγματικό εξάρτημα



ΤΥΠΟΣ	ΜΕΓΕΘΟΣ	ΣΥΣΚΕΥΑΣΙΑ	ΤΙΜΗ/ΤΜΧ.
660 - 2B	1/2"	12	40,00

HYDRA - RESTER Αντιπληγματικό εξάρτημα για εμπορικές εφαρμογές



ΤΥΠΟΣ	ΜΕΓΕΘΟΣ	ΣΥΣΚΕΥΑΣΙΑ	ΤΙΜΗ/ΤΜΧ.
1 - 11	1/2"	16	49,00
12 - 32	3/4"	16	58,00
33 - 60	1"	16	146,00
61 - 113	1"	4	192,00
114 - 154	1"	4	254,00
155 - 330	1"	4	382,00

Mini Vent Αντεπίστροφη βαλβίδα αερισμού κλάδου



ΜΕΓΕΘΟΣ	ΣΥΣΚΕΥΑΣΙΑ	ΤΙΜΗ/ΤΜΧ.
Mini	80	46,00

Maxi Vent Αντεπίστροφη βαλβίδα αερισμού κεντρικής γραμμής



ΜΕΓΕΘΟΣ	ΣΥΣΚΕΥΑΣΙΑ	ΤΙΜΗ/ΤΜΧ.
Maxi	56	72,00
Κάλυμμα	1	50,00

CLEAR FLOW Διηλεκτρικά εξαρτήματα



ΜΕΓΕΘΟΣ	ΣΥΣΚΕΥΑΣΙΑ	ΤΙΜΗ/ΤΜΧ.
1/2"	1	22,00
3/4"	1	22,00
1"	1	33,00
1-1/4"	1	48,00
1-1/2"	1	55,00
2"	1	68,00

CESS-TIC Καθαριστικό απορροφητικών βόθρων



ΜΕΓΕΘΟΣ	ΣΥΣΚΕΥΑΣΙΑ	ΤΙΜΗ/τμχ.
4 L	4	38,00

CLOBBER HERCULES Ισχυρό αποφρακτικό υγρό



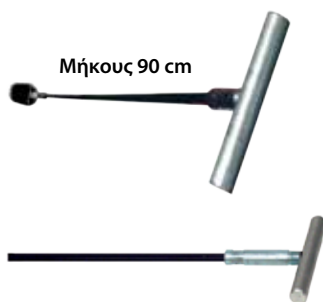
ΜΕΓΕΘΟΣ	ΣΥΣΚΕΥΑΣΙΑ	ΤΙΜΗ/τμχ.
1 L	12	26,30
2 L	6	45,00

Βούρτσα καθαρισμού λεβήτων & κοντέινερ



ΜΕΓΕΘΟΣ	ΣΥΣΚΕΥΑΣΙΑ	ΤΙΜΗ/τμχ.
1/2"	1	18,00
5/8"	1	18,00
3/4"	1	20,30
1"	1	20,30
1 1/4"	1	20,30
1 1/2"	1	21,30
1 3/4"	1	21,30
2"	1	22,30
2 1/2"	1	22,50
3"	1	23,10

Βασική βέργα με λαβή "T"



ΜΕΓΕΘΟΣ	ΣΥΣΚΕΥΑΣΙΑ	ΤΙΜΗ/τμχ.
Μήκους 90 cm	1	10,80
Προέκταση 90 cm	1	13,40

Λαβή "T"

Προέκταση βέργας μήκους 90 cm



PICO Φίλτρο νερού κεντρικής παροχής



χωρίς
ρυθμιστή
πίεσης

με
ρυθμιστή
πίεσης

ΜΕΓΕΘΟΣ	ΣΥΣΚΕΥΑΣΙΑ	ΤΙΜΗ/τμχ.
3/4" χωρίς ρυθμιστή	1	220,00
1" χωρίς ρυθμιστή	1	220,00
1 1/4" χωρίς ρυθμιστή	1	260,00

Ανταλλακτικά φίλτρα

ΜΕΓΕΘΟΣ	ΤΙΜΗ/τμχ.
50, 89, 200, 500 μικρά	25,00

Σωλήνας GSST GASTITE



ΜΕΓΕΘΟΣ	ΣΥΣΚΕΥΑΣΙΑ	ΤΙΜΗ/τμχ.
1/2"	76m	13,50
3/4"	76m	17,20
1"	46m	23,80
1-1/4"	46m	33,70
1-1/2"	46m	45,70
2"	46m	70,20

Ευθύ αρσενικό ρακόρ GASTITE



ΜΕΓΕΘΟΣ	ΣΥΣΚΕΥΑΣΙΑ	ΤΙΜΗ/τμχ.
1/2"	24	16,70
3/4"	24	24,60
1"	12	37,80
1-1/4"	6	88,90
1-1/2"	4	128,20
2"	4	198,20

Σύνδεσμος ρακόρ



ΜΕΓΕΘΟΣ	ΣΥΣΚΕΥΑΣΙΑ	ΤΙΜΗ/τμχ.
1/2"	12	33,60
3/4"	12	44,50
1"	6	62,30
1-1/4"	6	117,00
1-1/2"	4	186,00
2"	4	267,00

Τερματικό ρακόρ με φλάντζα



ΜΕΓΕΘΟΣ	ΣΥΣΚΕΥΑΣΙΑ	ΤΙΜΗ/τμχ.
1"	6	30,66
1-1/4"	6	62,68
1-1/2"	4	129,35
2"	4	150,62

Τερματικό ρακόρ με γωνιακό στήριγμα



ΜΕΓΕΘΟΣ	ΣΥΣΚΕΥΑΣΙΑ	ΤΙΜΗ/τμχ.
1"	6	37,56
1-1/4"	6	71,10
1-1/2"	4	149,40
2"	4	187,34

Πλαστικός προστατευτικός σωλήνας



ΜΕΓΕΘΟΣ	ΣΥΣΚΕΥΑΣΙΑ	ΤΙΜΗ/m
50 mm	50m	6,20
63 mm	50m	7,70

Κόπτης σωληνών CSST



ΜΕΓΕΘΟΣ	ΣΥΣΚΕΥΑΣΙΑ	ΤΙΜΗ/τμχ.
3/8" - 1"	1	84,80
μέχρι 2"	1	136,30
3/8" - 1"	5	5,65
μέχρι 2"	5	13,50

Υγρό ανίχνευσης διαρροής αερίων MEGA BUBBLE



ΜΕΓΕΘΟΣ	ΣΥΣΚΕΥΑΣΙΑ	ΤΙΜΗ/τμχ.
500ml	1	10,00

BOILER LIQUID / Stop-Leak

Στεγανοποιητικό διαρροών για λέβητες και δίκτυα καλοριφέρ



Χρησιμοποιήστε 1 L
για κάθε 25.000 kcal/h

ΜΕΓΕΘΟΣ	ΣΥΣΚΕΥΑΣΙΑ	ΤΙΜΗ/τμχ.
1 L	12	24,00
4 L	4	90,00

Κλείνει γρήγορα και με ασφάλεια κρυφές διαρροές σε κλειστά δίκτυα θερμού νερού και ατμού!

Ειδικό χημικό υγρό που το ρίχνετε στο λέβητα του καλοριφέρ ή σε ατμολέβητες όταν το νερό είναι **ζεστό** και σε 24 - 48 ώρες λειτουργίας του συστήματος το μείγμα εντοπίζει το σημείο διαρροής στο λέβητα ή στο δίκτυο και **σφραγίζει μόνιμα και ισχυρά τη ρωγμή σταματώντας οριστικά τη διαρροή.**

CRYO-TEK AG Anti-freeze

Αντιψυκτικό συστημάτων θέρμανσης



Απαιτούμενη ποσότητα (L) =
L νερού δικτύου x
(% ποσότητα CryoTek) x 0,01

ΜΕΓΕΘΟΣ	ΣΥΣΚΕΥΑΣΙΑ	ΤΙΜΗ/τμχ.
1 L	12	11,20
4 L	4	43,20
12 L	1	125,00

Το **CryoTek AG** είναι το μοναδικό αντιψυκτικό της αγοράς με **100% παρθένα μη ανακυκλωμένη προπυλενική γλυκόλη που δεν προκαλεί διάβρωση με την πάροδο του χρόνου** και με ειδικούς πρόσθετους παράγοντες για τριπλή προστασία (από **διάβρωση, άλατα και κατάλοιπα**) των υδρονικών συστημάτων θέρμανσης, ψύξης κι άλλων συστημάτων που απαιτούν υψηλή αντιψυκτική κι αντιδιαβρωτική προστασία.

ΤΟ ΙΣΧΥΡΟ ΔΙΔΥΜΟ ΓΙΑ ΥΨΗΛΗ ΑΠΟΔΟΣΗ ΤΩΝ ΣΥΣΤΗΜΑΤΩΝ ΘΕΡΜΑΝΣΗΣ (καλοριφέρ)

Καθαριστικό αποκατάστασης καλής λειτουργίας συστημάτων θέρμανσης
SLUDGE HAMMER 1



ΜΕΓΕΘΟΣ	ΣΥΣΚΕΥΑΣΙΑ	ΤΙΜΗ/τμχ.
1 L	12	30,00
4 L	4	118,00

Προτεινόμενη δοσολογία:

Για ένα σύστημα 100L (ή περίπου κάθε 35.000Kcal του λέβητα) είναι περίπου 1 L SludgeHammer1 σε 3L νερό. Για μεγαλύτερα δίκτυα, η απαιτούμενη ποσότητα SludgeHammer είναι το 1% της συνολικής ποσότητας νερού του δικτύου σε αναλογία 1:3.

Συντηρητικό αντιδιαβρωτικό συστημάτων θέρμανσης
SLUDGE HAMMER 2



ΜΕΓΕΘΟΣ	ΣΥΣΚΕΥΑΣΙΑ	ΤΙΜΗ/τμχ.
1 L	12	47,00
4 L	4	186,00

Προτεινόμενη δοσολογία:

Για ένα σύστημα 100L (ή περίπου κάθε 35.000Kcal του λέβητα) είναι περίπου 1 L SludgeHammer2 σε 3L νερό. Για μεγαλύτερα δίκτυα, η απαιτούμενη ποσότητα SludgeHammer είναι το 1% της συνολικής ποσότητας νερού του δικτύου σε αναλογία 1:3.

GEN

Κόλλα PVC "GEN" ΓΚΡΙ



ΚΩΔΙΚΟΣ	ΠΕΡΙΕΧΟΜΕΝΟ	ΧΡΩΜΑ	ΣΥΣΚΕΥΑΣΙΑ	ΤΙΜΗ/τμχ.
T0150	1/4	Γκρι	48	5,80
T0151	1/2	Γκρι	24	9,35

ΑΝΤΕΧΕΙ ΜΕΧΡΙ 16 PSI

Καλύπτει τις προδιαγραφές: MeetsANSI/ ASTM #D-2564

Κόλλα PVC "GEN" ΔΙΑΦΑΝΗ



ΚΩΔΙΚΟΣ	ΠΕΡΙΕΧΟΜΕΝΟ	ΧΡΩΜΑ	ΣΥΣΚΕΥΑΣΙΑ	ΤΙΜΗ/τμχ.
T0152	1/4	Διάφανη	48	5,80
T0153	1/2	Διάφανη	24	9,35
T0149	Σωληνάριο	Διάφανη	49	3,25

Primer PVC



ΚΩΔΙΚΟΣ	ΠΕΡΙΕΧΟΜΕΝΟ	ΧΡΩΜΑ	ΣΥΣΚΕΥΑΣΙΑ	ΤΙΜΗ/τμχ.
T0208	1/4	Διάφανο	32	6,02
T0209	1/2	Διάφανο	24	10,30

Αντιμυχλική σιλικόνη "GEN"



ΚΩΔΙΚΟΣ	ΠΕΡΙΕΧΟΜΕΝΟ	ΧΡΩΜΑ	ΣΥΣΚΕΥΑΣΙΑ	ΤΙΜΗ/τμχ.
E0110	280ml	Διάφανη	25	5,57
E0111	280ml	Λευκή	25	5,57
E0112	80ml	Διάφανη	25	2,97
E0113	80ml	Λευκή	25	2,97

ΑΝΤΙΜΟΥΧΛΙΚΗ 100%

Πυρίμαχη σιλικόνη 1200°C



ΚΩΔΙΚΟΣ	ΠΕΡΙΕΧΟΜΕΝΟ	ΧΡΩΜΑ	ΣΥΣΚΕΥΑΣΙΑ	ΤΙΜΗ/τμχ.
T0159	310ml	Γκρι	25	7,00

Αλοιφή χαλκού "GEN-FLUX"



ΚΩΔΙΚΟΣ	ΠΕΡΙΕΧΟΜΕΝΟ	ΣΥΣΚΕΥΑΣΙΑ	ΤΙΜΗ/τμχ.
T0306	125gr	60	2,24

GEN

Αντιπαγωτικό - 45°C "ANTIGELO"



ΚΩΔΙΚΟΣ	ΠΕΡΙΧΟΜΕΝΟ	ΣΥΣΚΕΥΑΣΙΑ	ΤΙΜΗ/τμχ.
A0601	1lit	20	4,79
A0602	4lit	4	18,54
A0609	20lit	1	90,08

ΑΡΑΙΩΝΕΤΑΙ ΜΕ ΝΕΡΟ

Αντιπαγωτικό - 15°C "ANTIFREEZE"



ΚΩΔΙΚΟΣ	ΠΕΡΙΧΟΜΕΝΟ	ΣΥΣΚΕΥΑΣΙΑ	ΤΙΜΗ/τμχ.
A0603	1lit	20	3,58
A0604	4lit	4	13,24

ΔΕΝ ΑΡΑΙΩΝΕΤΑΙ

Αντιπαγωτικό προπυλενογλυκόλης (μη τοξικό & άοσμο) - "PROPY-GELO"



ΚΩΔΙΚΟΣ	ΠΕΡΙΧΟΜΕΝΟ	ΣΥΣΚΕΥΑΣΙΑ	ΤΙΜΗ/τμχ.
E0870	1lit	20	8,57
E0871	4lit	4	30,32
E0872	20lit	1	148,40

Ισχυρό αποφρακτικό υγρό "G-DRAIN"



ΜΟΝΟ ΓΙΑ ΕΠΑΓΓΕΛΜΑΤΙΕΣ

ΚΩΔΙΚΟΣ	ΠΕΡΙΧΟΜΕΝΟ	ΣΥΣΚΕΥΑΣΙΑ	ΤΙΜΗ/τμχ.
T0912	1 lt (1800gr)	12	8,96
T0915	0,5 lt (900gr)	12	6,16

MINIO υδραυλικών



ΚΩΔΙΚΟΣ	ΠΕΡΙΧΟΜΕΝΟ	ΧΡΩΜΑ	ΣΥΣΚΕΥΑΣΙΑ	ΤΙΜΗ/τμχ.
T0302	250ml	Λευκό	32	5,46

Ταινία PVC μαύρη


ΚΩΔΙΚΟΣ	ΔΙΑΣΤΑΣΕΙΣ	ΣΥΣΚΕΥΑΣΙΑ	ΤΙΜΗ/τμχ.
A0405	50mm x 60m	72	10,08

Αλουμινοταινίες


ΚΩΔΙΚΟΣ	ΔΙΑΣΤΑΣΕΙΣ	ΣΥΣΚΕΥΑΣΙΑ	ΤΙΜΗ/τμχ.
A0406	50 x 5m	54	1,68
A0407	50 x 10m	54	2,94

Ταινία κλιματισμού με κόλλα


ΠΕΡΙΓΡΑΦΗ	ΔΙΑΣΤΑΣΕΙΣ	ΣΥΣΚΕΥΑΣΙΑ	ΤΙΜΗ/τμχ.
Με κόλλα	20y x 50mm	120	3,60

Ατσαλόκαρφα


ΔΙΑΣΤΑΣΕΙΣ	ΣΥΣΚΕΥΑΣΙΑ	ΤΙΜΗ/τμχ.
18mm	4.000	0,07
25mm	4.000	0,08

Τσέρκι διάτρητο


ΔΙΑΣΤΑΣΕΙΣ	ΣΥΣΚΕΥΑΣΙΑ	ΤΙΜΗ/τμχ.
0,7 x 12	10	4,06
0,8 x 17	10	6,16
1 x 26	10	11,76

Τσέρκι πλαστικοποιημένο


ΔΙΑΣΤΑΣΕΙΣ	ΤΙΜΗ/τμχ.
25 m	13,00

Ζουμπάδες


ΚΩΔΙΚΟΣ	ΠΕΡΙΓΡΑΦΗ	ΣΥΣΚΕΥΑΣΙΑ	ΤΙΜΗ/τμχ.
K0934	Εγχώριος χρωμέ	10	5,46
K0935	Γερμανίας κόκκινος	10	15,40

Σωλήνας με 1 ποτήρι


D	DN	Lm	ΚΩΔ.	ΣΥΣΚ.	ΤΙΜΗ/τμχ.
32	30	0.15	VS0501001	20	1,10
32	30	0.25	VS0501003	20	1,45
32	30	0.50	VS0501005	20	2,28
32	30	0.75	VS0501007	30	2,69
32	30	1	VS0501009	24	3,67
32	30	1.5	VS0501011	24	5,13
32	30	2	VS0501013	24	6,82
32	30	3	VS0501015	24	10,23
40	40	0.15	VS0501021	20	1,03
40	40	0.25	VS0501023	20	1,25
40	40	0.50	VS0501025	20	1,81
40	40	0.75	VS0501027	10	2,46
40	40	1	VS0501029	20	2,99
40	40	1.5	VS0501031	20	4,20
40	40	2	VS0501033	20	5,77
40	40	3	VS0501035	20	8,38
50	50	0.15	VS0501041	20	1,26
50	50	0.25	VS0501043	20	1,50
50	50	0.50	VS0501045	20	2,21
50	50	0.75	VS0501047	30	2,87
50	50	1	VS0501049	30	3,70
50	50	1.5	VS0501051	30	6,44
50	50	2	VS0501053	30	7,30
50	50	3	VS0501055	20	10,71
75	70	0.15	VS0501061	20	1,71
75	70	0.25	VS0501063	20	2,14
75	70	0.50	VS0501065	20	3,25
75	70	0.75	VS0501067	20	4,43
75	70	1	VS0501069	20	5,43
75	70	1.5	VS0501071	20	9,17
75	70	2	VS0501073	20	10,24
75	70	3	VS0501075	20	14,40
110	100	0.15	VS0501081	20	2,35
110	100	0.25	VS0501083	20	3,11
110	100	0.50	VS0501085	10	5,11
110	100	0.75	VS0501087	15	7,13
110	100	1	VS0501089	15	8,61
110	100	1.5	VS0501091	15	12,37
110	100	2	VS0501093	15	17,63
110	100	3	VS0501095	15	24,89
125	125	0.15	VS0501101	9	5,65
125	125	0.25	VS0501103	9	6,04
125	125	0.50	VS0501105	5	8,29
125	125	0.75	VS0501107	6	12,10
125	125	1	VS0501109	10	15,02
125	125	1.5	VS0501111	10	20,66
125	125	2	VS0501113	10	26,99
125	125	3	VS0501115	10	38,39
160	150	0.15	VS0501121	10	8,72
160	150	0.25	VS0501123	10	11,31
160	150	0.50	VS0501125	10	15,89
160	150	1	VS0501129	10	25,33
160	150	1.5	VS0501131	10	35,30
160	150	2	VS0501133	10	45,79
160	150	3	VS0501135	10	66,72

PP

Σωλήνες και εξαρτήματα αποχέτευσης από αυτοσβενδόμενο πολυπροπυλένιο


Σωλήνας με 2 ποτήρια


D	DN	Lm	ΚΩΔ.	ΣΥΣΚ.	ΤΙΜΗ/τμχ.
32	30	0.50	VS0501201	30	3,70
32	30	0.75	VS0501202	30	3,95
32	30	1	VS0501203	24	4,14
32	30	1.5	VS0501204	24	6,51
32	30	2	VS0501205	24	7,89
32	30	3	VS0501207	24	10,50
40	40	0.50	VS0501213	35	2,30
40	40	0.75	VS0501214	30	3,26
40	40	1	VS0501215	20	3,46
40	40	1.5	VS0501216	30	5,30
40	40	2	VS0501217	30	6,23
40	40	3	VS0501219	30	9,21
50	50	0.50	VS0501225	25	2,79
50	50	0.75	VS0501226	20	3,98
50	50	1	VS0501227	20	4,16
50	50	1.5	VS0501228	20	6,72
50	50	2	VS0501229	20	8,22
50	50	3	VS0501231	20	11,94
75	70	0.50	VS0501237	10	4,38
75	70	0.75	VS0501238	10	5,82
75	70	1	VS0501239	10	6,71
75	70	1.5	VS0501240	10	9,61
75	70	2	VS0501241	10	12,32
75	70	3	VS0501243	10	17,97
110	100	0.50	VS0501249	12	6,51
110	100	0.75	VS0501250	8	9,61
110	100	1	VS0501251	8	10,71
110	100	1.5	VS0501252	8	14,71
110	100	2	VS0501253	8	18,22
110	100	3	VS0501255	8	28,17
125	125	0.50	VS0501261	6	11,38
125	125	1	VS0501263	6	17,35
125	125	1.5	VS0501264	6	23,30
125	125	2	VS0501265	6	33,31
125	125	3	VS0501267	6	41,88

Ίσιο ρακόρ κοντό με ορειχάλκινο παξιμάδι


Ø/ΞΟΔ.	Ø/G	ΚΩΔ.	ΣΥΣΚ.	ΤΙΜΗ/τμχ.
40	1"1/4	VS0700043	50	6,34
40	1"1/2	VS0700045	50	6,59
50	1"1/4	VS0700062	40	6,59
50	1"1/2	VS0700063	40	6,70

Γωνία

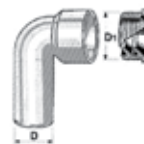

D ₁	DN	α	ΚΩΔ.	ΣΥΣΚ.	ΤΙΜΗ/ΤΜΧ.
32	30	15°	VS0504001	80	1,32
32	30	30°	VS0504003	80	1,32
32	30	45°	VS0504005	80	1,32
32	30	67°30'	VS0504007	60	1,32
32	30	80°	VS0504009	60	1,32
32	30	87°30'	VS0504011	60	1,32
40	40	15°	VS0504013	50	1,02
40	40	30°	VS0504015	50	1,02
40	40	45°	VS0504017	50	1,01
40	40	67°30'	VS0504019	50	1,11
40	40	80°	VS0504021	50	1,21
40	40	87°30'	VS0504023	50	1,01
50	50	15°	VS0504025	30	1,20
50	50	30°	VS0504027	30	1,20
50	50	45°	VS0504029	30	1,19
50	50	67°30'	VS0504031	30	1,30
50	50	80°	VS0504033	30	1,42
50	50	87°30'	VS0504035	30	1,19
75	70	15°	VS0504037	20	2,32
75	70	30°	VS0504039	20	2,32
75	70	45°	VS0504041	20	2,32
75	70	67°30'	VS0504043	20	2,68
75	70	80°	VS0504045	20	3,08
75	70	87°30'	VS0504047	20	2,41
110	100	15°	VS0504049	20	3,22
110	100	30°	VS0504051	20	3,22
110	100	45°	VS0504053	20	3,22
110	100	67°30'	VS0504055	20	3,28
110	100	80°	VS0504057	20	3,82
110	100	87°30'	VS0504059	20	3,22
125	125	15°	VS0504061	20	8,19
125	125	30°	VS0504063	20	8,19
125	125	45°	VS0504065	15	8,19
125	125	67°30'	VS0504067	15	8,19
125	125	80°	VS0504069	15	8,68
125	150	87°30'	VS0504071	10	8,19
160	150	15°	VS0504073	10	15,98
160	150	30°	VS0504075	10	15,98
160	150	45°	VS0504077	10	15,98
160	150	87°30'	VS0504083	10	21,90

Γωνιακό ρακόρ μπανιέρας με ορειχάλκινο παξιμάδι


Ø/ΕΞΟΔ.	Ø/G	H	ΚΩΔ.	ΣΥΣΚ.	ΤΙΜΗ/ΤΜΧ.
40	1"1/4	25	VS0700180	20	6,32
40	1"1/2	30	VS0700190	20	6,84

“Ταφ-Ημιτάφ” Συστολικό


D ₁ /D ₂	DN ₁ /DN ₂	α	ΚΩΔ.	ΣΥΣΚ.	ΤΙΜΗ/ΤΜΧ.
50/40	50/40	45°	VS0510007	20	2,15
50/40	50/40	67°30'	VS0510009	25	2,15
50/40	50/40	87°30'	VS0510011	25	2,15
75/40	70/40	45°	VS0510013	25	3,79
75/40	70/40	67°30'	VS0510015	25	4,86
75/40	70/40	87°30'	VS0510017	25	4,86
75/50	70/50	45°	VS0510019	25	3,92
75/50	70/50	67°30'	VS0510021	25	4,02
75/50	70/50	87°30'	VS0510023	25	4,02
110/40	100/40	45°	VS0510025	20	3,93
110/40	100/40	67°30'	VS0510027	20	5,05
110/40	100/40	87°30'	VS0510029	20	3,93
110/50	100/50	45°	VS0510031	20	4,04
110/50	100/50	67°30'	VS0510033	20	4,28
110/50	100/50	87°30'	VS0510035	20	4,04
110/75	100/70	45°	VS0510037	15	5,76
110/75	100/70	67°30'	VS0510039	15	5,76
110/75	100/70	87°30'	VS0510041	15	5,76
125/50	125/50	45°	VS0510043	10	17,62
125/50	125/50	67°30'	VS0510045	10	17,62
125/50	125/50	87°30'	VS0510047	10	17,62
125/110	125/100	45°	VS0510049	8	20,56
125/110	125/100	67°30'	VS0510051	8	30,87
125/110	125/100	87°30'	VS0510053	8	20,56
160/110	150/100	45°	VS0510061	5	40,27
160/110	150/100	67°30'	VS0510063	5	52,36
160/110	150/100	87°30'	VS0510065	5	40,27
160/125	150/125	45°	VS0510067	5	48,80
160/125	150/125	67°30'	VS0510069	5	78,13
160/125	150/125	87°30'	VS0510071	5	58,59

Τερματική γωνία κονή χωρίς λαστιχένια υποδοχή


D/D ₁	DN	ΚΩΔ.	ΣΥΣΚ.	ΤΙΜΗ/ΤΜΧ.
32/46	30	VS0518103	40	2,68
40/46	40	VS0518107	40	1,35
40/53,5	40	VS0518113	20	1,52
50/53,5	50	VS0518117	20	1,78

Λαστιχένια υποδοχή

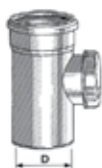

D ₁	D ₂	ΚΩΔ.	ΣΥΣΚ.	ΤΙΜΗ/ΤΜΧ.
46	24-32	VS0334003	100	0,99
46	36-40	VS0334005	150	0,99

Εξάρτημα απλής διακλάδωσης "Ταφ"

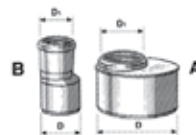

D ₁ /D ₂	DN ₁ /DN ₂	α	ΚΩΔ.	ΣΥΣΚ.	ΤΙΜΗ/ΤΜΧ.
32/32	30/30	45°	VS0508001	40	2,70
32/32	30/30	67°30'	VS0508003	40	2,70
32/32	30/30	87°30'	VS0508005	40	2,70
40/40	40/40	45°	VS0508007	20	1,93
40/40	40/40	67°30'	VS0508009	20	2,06
40/40	40/40	87°30'	VS0508011	20	1,93
50/50	50/50	45°	VS0508013	20	2,42
50/50	50/50	67°30'	VS0508015	20	2,42
50/50	50/50	87°30'	VS0508017	20	2,42
75/75	70/70	45°	VS0508019	20	4,47
75/75	70/70	67°30'	VS0508021	20	4,47
75/75	70/70	87°30'	VS0508023	20	4,47
110/110	100/100	45°	VS0508025	15	6,09
110/110	100/100	67°30'	VS0508027	20	6,09
110/110	100/100	87°30'	VS0508029	20	6,09
125/125	125/125	45°	VS0508031	10	26,04
125/125	125/125	67°30'	VS0508033	5	30,87
125/125	125/125	87°30'	VS0508035	10	28,04
160/160	150/150	45°	VS0508037	1	62,07
160/160	150/150	67°30'	VS0508039	1	80,69
160/160	150/150	87°30'	VS0508041	4	62,07

Εξάρτημα από P.V.C. για σύνδεση PP με P.V.C.


D ₁ /D ₂	DN ₁ /DN ₂	Υλικό	ΚΩΔ.	ΣΥΣΚ.	ΤΙΜΗ/ΤΜΧ.
40/40	40/40	(PVC)	VS0564121	40	3,80
50/50	50/50	(PVC)	VS0564123	30	3,91
50/100	50/100	(PVC)	VS0564150	10	13,43
75/75	70/70	(PVC)	VS0564075	15	8,18
75/100	70/100	(PVC)	VS0564175	10	9,81
90/100	90/100	(PVC)	VS0564190	10	9,09
110/100	100/100	(PVC)	VS0564101	10	12,66
110/125	100/125	(PVC)	VS0564251	10	9,54

Εξάρτημα ελέγχου ροής


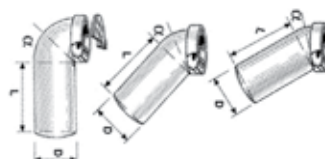
D	DN	ΚΩΔ.	ΣΥΣΚ.	ΤΙΜΗ/ΤΜΧ.
50	50	VS0516003	20	4,90
75	70	VS0516005	20	6,23
110	100	VS0516007	15	6,95
125	125	VS0516009	10	27,53
160	150	VS0516011	5	40,71

Έκκεντρη συστολή


D/D ₂	DN/DN ₁	ΜΟΝΤ.	ΚΩΔ.	ΣΥΣΚ.	ΤΙΜΗ/ΤΜΧ.
50/40	50/40	B	VS0514003	50	1,24
75/40	70/40	A	VS0514005	30	2,15
75/50	70/50	A	VS0514007	30	2,15
110/40	100/40	A	VS0514008	20	3,12
110/50	100/50	A	VS0514009	20	3,12
110/75	100/70	A	VS0514011	20	3,64
125/75	125/70	A	VS0514013	20	7,48
125/110	125/100	A	VS0514015	30	7,33
160/110	150/100	B	VS0514017	20	12,69
160/125	150/125	B	VS0514019	20	13,73

Γωνία σύνδεσης λεκάνης μακρύλαιμη με στεγανοποιητικό λάστιχο


D	DN	L	ΚΩΔ.	ΣΥΣΚ.	ΤΙΜΗ/ΤΜΧ.
110	100	230	VS0543001	10	9,61

Γωνία σύνδεσης WC με στεγανοποιητικό λάστιχο


D	DN	α	L	ΚΩΔ.	ΣΥΣΚ.	ΤΙΜΗ/ΤΜΧ.
110	100	90°	230	VS0534001	15	8,59
110	100	45°	230	VS0534003	15	7,98
110	100	22°	230	VS0534005	15	7,98

Συστολή


D/D ₁	DN/DN ₁	ΚΩΔ.	ΣΥΣΚ.	ΤΙΜΗ/ΤΜΧ.
40/32	40/30	VS0513000	100	2,10
50/40	50/40	VS0513001	80	2,10

Έκκεντρη συστολή


D/D ₁	DN/DN ₁	ΚΩΔ.	ΣΥΣΚ.	ΤΙΜΗ/ΤΜΧ.
40/50	40/50	VS0700033	30	2,30
50/75	50/70	VS0700039	20	2,61

Στρογγυλή μεταλλική σχάρα με βαλβίδα συγκράτησης αφρού


Ø	ΚΩΔ.	ΣΥΣΚ.	ΤΙΜΗ/τμχ.
120	701201	10	10,42

Για τα σιφώνια με κωδικούς: 701050, 701075

Μούφα απλή


D	DN	ΚΩΔ.	ΣΥΣΚ.	ΤΙΜΗ/τμχ.
40	40	526001	30	1,49
50	50	526003	30	1,94
75	70	526005	20	2,74
110	100	526007	20	3,82
125	125	526009	20	9,14
160	150	526011	10	15,34

Τάπα

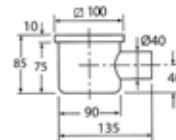

D	DN	ΚΩΔ.	ΣΥΣΚ.	ΤΙΜΗ/τμχ.
40	40	524001	40	0,70
50	50	524003	20	0,92
75	70	524005	15	1,59
110	100	524007	20	2,16
125	125	524009	10	4,48
160	150	524011	10	10,06

Προέκταση σιφωνιού


Ø	Μεγ. ύψος mm	ΚΩΔ.	ΣΥΣΚ.	ΤΙΜΗ/τμχ.
110	500	701031	1	8,09
110	160	701032	1	5,88

Λάστιχο για προέκταση σιφωνιού


Ø	ΚΩΔ.	ΣΥΣΚ.	ΤΙΜΗ/τμχ.
110	701033	100	2,07

Ποτήρι βεράντας (αμμοσυλλέκτης) με τετράγωνη σχάρα 100x100, έξοδος Ø 40 και ύψος 85 mm


Ø/ΕΞΟΔΟΥ	ΚΩΔ.	ΣΥΣΚ.	ΤΙΜΗ/τμχ.
40	700380	15	9,32

Σιφώνι πολυπροπυλενίου
Σιφώνι με μία έξοδο Ø 50 και τρεις εισόδους Ø 40 με ποτήρι και λάστιχο διπλού χείλους

Περιλαμβάνει βαλβίδα συγκράτησης αφρού και παρεμπόδισης εντόμων, προέκταση 100mm, τάπα προστασίας και ορειχάλκινη τετράγωνη σχάρα χρωμέ 120x120 mm. Κατασκευάζεται σύμφωνα με την προδιαγραφή UNI 1253 - DIN 19560



ΚΩΔ.	ΣΥΣΚ.	ΤΙΜΗ/τμχ.
701401	10	41,16

ΑΝΤΑΛΛΑΚΤΙΚΑ
Δαχτυλίδι σύσφιξης τάπας


Ø	ΚΩΔ.	ΣΥΣΚ.	ΤΙΜΗ/τμχ.
40	701021	10	0,86

Κλειστή τάπα


Ø	ΚΩΔ.	ΣΥΣΚ.	ΤΙΜΗ/τμχ.
40	701023	10	0,71

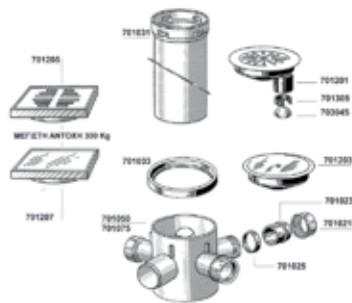


Κωνικό λάστιχο στεγανοποίησης τάπας

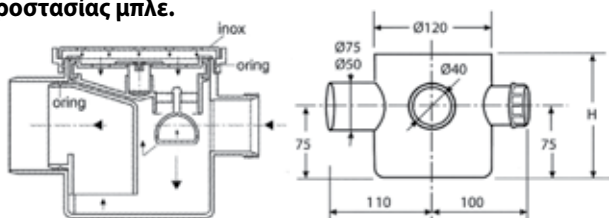
Σωληνάριο λιπαντικού


gr.	ΚΩΔ.	ΣΥΣΚ.	ΤΙΜΗ/τμχ.
150	900001	50	3,16
250	900003	50	3,83

Σιφώνι με μία έξοδο \varnothing 75 ή \varnothing 50 και τέσσερις εισόδους \varnothing 40, με βαλβίδα αφρού για σωλήνες PP-PEHD-PVC



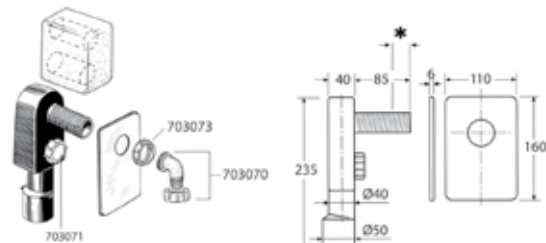
Σιφώνι από PP γκρί με τέσσερα παξιμάδια σύσφιξης, τέσσερα κωνικά λάστιχα, δύο τάπες και μια τάπα προστασίας μπλε.



\varnothing	Du	H	ΚΩΔ.	ΣΥΣΚ.	ΤΙΜΗ/ΤΜΧ.
120	50	120	701050	10	10,91
120	75	150	701075	10	12,79

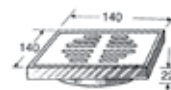
Μπορούν να συνδυαστούν με σχάρες και τάπες με κωδικό: 701201, 701203, 701205, 701207, 701301, 701303

Σιφώνι πλυντηρίου εντοιχισμού \varnothing 40



\varnothing /U	Ροζέτα	ΚΩΔ.	ΣΥΣΚ.	ΤΙΜΗ/ΤΜΧ.
40/50	Λευκή	700185	20	13,10
40/50	Ανοξειδωτή	700035	20	13,19

Μεταλλική τετράγωνη σχάρα



	ΚΩΔ.	ΣΥΣΚ.	ΤΙΜΗ/ΤΜΧ.
140x140	701205	15	10,02

Για τα σιφώνια με κωδικούς: 701050, 701075

Συστολική μούφα σύνδεσης PVC ME PP



D	D ₁	ΚΩΔ.	ΣΥΣΚ.	ΤΙΜΗ/ΤΜΧ.
100	110	565001	20	7,16

Μούφα με 2 ποτήρια ένωσης PVC 100-PP 110



D/D ₁	DN/DN ₁	ΚΩΔ.	ΣΥΣΚ.	ΤΙΜΗ/ΤΜΧ.
100/110	100/100	565022	20	7,72

Συστολικό ποτήρι σύνδεσης PP με P.V.C. με στεγανοποιητικά δαχτυλιδία



D/D ₁	DN	L	ΜΟΝΤ.	ΚΩΔ.	ΣΥΣΚ.	ΤΙΜΗ/ΤΜΧ.
110/100	100/100	90	A	564001	20	6,29
110/100	100/100	265	B	564003	15	8,11
125/110	125/100	260	C	564005	10	11,48
110/110	100/100	95	A	564080	20	14,20
110/110	100/100	265	B	564260	15	16,09

ΠΟΛΥΣΤΡΩΜΑΤΙΚΟΙ ΣΩΛΗΝΕΣ ΡΕΧΑΛ PE-Χb-ΑΛΟΥΜΙΝΙΟ-ΡΕ-Χb

Σωλήνας ΡΕΧΑΛ σε κουλούρες

Σωλήνας ΡΕΧΑΛ με αυτοσβενόμενη μόνωση, γκρί χρώματος, Κλάσης 1, Πάχους 6mm, 50m

Σωλήνας ΡΕΧΑΛ με αυτοσβενόμενη μόνωση, Κλάσης 1, Πάχους 10m



\varnothing x ΠΑΧΟΣ	mm ΑΛΟΥΜ.	ΚΩΔ.	ΣΥΣΚ. m	ΤΙΜΗ /ΤΜΧ.	\varnothing x ΠΑΧΟΣ	mm ΑΛΟΥΜ.	ΚΩΔ.	ΤΙΜΗ /ΤΜΧ.	\varnothing x ΠΑΧΟΣ	mm ΑΛΟΥΜ.	ΚΩΔ.	ΧΡΩΜΑ	ΣΥΣΚ. m	ΤΙΜΗ /ΤΜΧ.
16x2	0,30	VS0100107	100	1,84	16x2	0,30	VS0100207	2,38	16x2	0,30	VS0100461	μπλε	50	2,91
16x2	0,30	VS0100108	200	1,84	16x2,25	0,40	VS0100205	3,00	16x2,25	0,40	VS0100463	μπλε	50	3,54
16x2,25	0,40	VS0100105	100	2,39	18x2	0,30	VS0100209	2,93	20x2	0,40	VS0100465	μπλε	50	3,73
18x2	0,30	VS0100109	100	2,30	20x2	0,40	VS0100215	3,05	20x2,5	0,50	VS0100467	μπλε	50	4,59
20x2	0,40	VS0100115	100	2,44	20x2,5	0,50	VS0100212	3,90	26x3	0,58	VS0100469	μπλε	50	7,48
20x2,5	0,50	VS0100113	100	3,30	20x2,5	0,50	VS0100213	3,90	32x3	0,65	VS0100219	γκρι	25	9,62
26x3	0,58	VS0100117	50	5,44	26x3	0,58	VS0100216	6,33						
32x3	0,65	VS0100119	50	8,16	26x3	0,58	VS0100217	6,33						

Σωλήνας με 1 ποτήρι


D	DN	Lm	ΚΩΔ.	ΣΥΣΚ.	ΤΙΜΗ/ΤΜΧ.
40	40	0.15	VS0650021	30	1,86
40	40	0.25	VS0650023	30	2,42
40	40	0.50	VS0650025	50	3,34
40	40	1	VS0650027	20	5,24
40	40	1.5	VS0650029	20	8,05
40	40	2	VS0650031	20	9,72
40	40	3	VS0650033	20	15,71
50	50	0.15	VS0650041	30	2,13
50	50	0.25	VS0650043	30	2,55
50	50	0.50	VS0650045	35	3,61
50	50	1	VS0650047	30	5,24
50	50	1.5	VS0650049	30	8,55
50	50	2	VS0650051	30	10,81
50	50	3	VS0650053	30	16,91
75	70	0.15	VS0650061	20	3,87
75	70	0.25	VS0650063	20	4,54
75	70	0.50	VS0650065	20	6,12
75	70	1	VS0650067	20	8,81
75	70	1.5	VS0650069	20	12,55
75	70	2	VS0650071	20	16,49
75	70	3	VS0650073	20	24,49
110	100	0.15	VS0650101	15	4,94
110	100	0.25	VS0650103	15	6,00
110	100	0.50	VS0650105	15	9,21
110	100	1	VS0650107	15	14,41
110	100	1.5	VS0650109	15	20,16
110	100	2	VS0650111	15	27,25
110	100	3	VS0650113	15	39,52
125	125	0.15	VS0650121	10	6,97
125	125	0.25	VS0650123	10	8,94
125	125	0.50	VS0650125	6	12,94
125	125	1	VS0650127	8	20,96
125	125	1.5	VS0650129	8	28,65
125	125	2	VS0650131	8	38,68
125	125	3	VS0650133	8	54,73

Γωνία


D ₁	DN	α	ΚΩΔ.	ΣΥΣΚ.	ΤΙΜΗ/ΤΜΧ.
40	40	15°	VS0650411	50	2,10
40	40	30°	VS0650413	50	2,10
40	40	45°	VS0650415	50	1,98
40	40	67°30'	VS0650417	50	2,25
40	40	87°30'	VS0650419	50	2,10
50	50	15°	VS0650421	30	2,73
50	50	30°	VS0650423	30	2,73
50	50	45°	VS0650425	30	2,51
50	50	67°30'	VS0650427	30	3,40
50	50	87°30'	VS0650429	30	2,77
75	70	15°	VS0650431	20	4,31
75	70	30°	VS0650433	20	4,31
75	70	45°	VS0650435	20	4,31
75	70	67°30'	VS0650437	20	5,64
75	70	87°30'	VS0650439	20	5,64
110	100	15°	VS0650451	20	6,59
110	100	30°	VS0650453	20	6,59
110	100	45°	VS0650455	20	6,15
110	100	67°30'	VS0650457	20	6,94
110	100	87°30'	VS0650459	20	6,59
125	125	15°	VS0650461	20	12,33
125	125	30°	VS0650463	20	12,33
125	125	45°	VS0650465	15	12,33
125	125	67°30'	VS0650467	15	18,06
125	125	87°30'	VS0650469	10	18,06

Εξάρτημα διακλάδωσης συστολικό "Ταφ-Ημιτάφ"


D ₁ /D ₂	DN ₁ /DN ₂	α	ΚΩΔ.	ΣΥΣΚ.	ΤΙΜΗ/ΤΜΧ.
50/40	50/40	45°	VS0650557	20	5,50
50/40	50/40	87°30'	VS0650561	25	5,50
75/40	70/40	45°	VS0650563	25	7,60
75/40	70/40	87°30'	VS0650567	25	7,60
75/50	70/50	45°	VS0650569	25	7,60
75/50	70/50	87°30'	VS0650573	25	7,60
110/40	100/40	45°	VS0650587	20	12,83
110/40	100/40	87°30'	VS0650591	20	12,83
110/50	100/50	45°	VS0650593	20	12,83
110/50	100/50	87°30'	VS0650597	20	12,83
110/75	100/70	45°	VS0650599	15	12,83
110/75	100/70	87°30'	VS0650603	15	12,83
125/50	125/50	45°	VS0650605	10	29,32
125/50	125/50	87°30'	VS0650609	10	29,32
125/110	125/100	45°	VS0650611	8	29,32
125/110	125/100	87°30'	VS0650615	8	29,32

Εξάρτημα απλής διακλάδωσης "Ταφ-Ημιτάφ"


D ₁	DN ₁	α	ΚΩΔ.	ΣΥΣΚ.	ΤΙΜΗ/ΤΜΧ.
40	40	45°	VS0650507	20	4,61
40	40	87°30'	VS0650511	20	4,61
50	50	45°	VS0650513	20	5,50
50	50	87°30'	VS0650517	20	5,50
75	70	45°	VS0650519	20	7,60
75	70	87°30'	VS0650523	20	7,60
110	100	45°	VS0650531	10	12,83
110	100	87°30'	VS0650535	10	12,83
125	125	45°	VS0650537	5	44,49
125	125	87°30'	VS0650541	10	44,49

PERK



Τα καζανάκια PERK κατασκευάζονται για εγκαταστάσεις χαμηλής και μέσης θέσης (πίεσης). Εσωτερικά είναι μονωμένα με EPS. Προσφέρονται με ένα μπουτόν για εκκένωση 9 ή με ανάλογη ρύθμιση του μηχανισμού, εκκένωση 6 λίτρων και δυνατότητα STOP.

ΚΩΔ.	ΣΥΝΔΕΣΗ	ΧΡΩΜΑ	ΣΥΣΚ.	ΤΙΜΗ/τμχ.
VS0846101	1/2	Λευκό	5	48,73

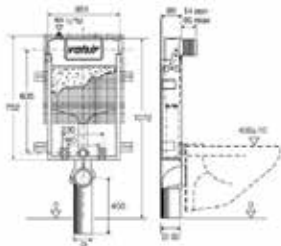
SOLEA



Τα καζανάκια SOLEA κατασκευάζονται από ABS και είναι κατάλληλα για εγκατάσταση σε ψηλή και μεσαία θέση επάνω στη λεκάνη. Εσωτερικά είναι μονωμένα με EPS. Το φλοτέρ είναι κλάσης I-NF. Προσφέρονται με ένα μπουτόν για εκκένωση 9 ή με ανάλογη ρύθμιση του μηχανισμού εκκένωση 6 λίτρων και δυνατότητα STOP.

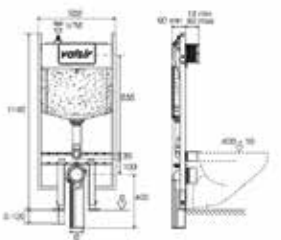
ΚΩΔ.	ΧΡΩΜΑ	ΣΥΣΚ.	ΤΙΜΗ/τμχ.
VS0834001	Λευκό	5	81,82

TROPEA 5 FIXSYSTEM



ΚΩΔ.	ΜΟΝΤ.	ΕΠΕΝΔΥΣΗ	ΣΥΣΚ.	ΤΙΜΗ/τμχ.
VS0858102	Μηχανικό	πλέγμα & μόνωση	1	206,95

BLOCK



ΚΩΔ.	ΜΟΝΤΕΛΟ	ΕΠΕΝΔΥΣΗ	ΣΥΣΚ.	ΤΙΜΗ/τμχ.
VS0858211	Μηχανικό	μόνωση	1	280,07

ΠΛΑΚΕΣ ΧΕΙΡΙΣΜΟΥ Ρ3



ΚΩΔ.	ΧΡΩΜΑ	ΣΥΣΚ.	ΤΙΜΗ/τμχ.
VS0869201	Λευκό	5	39,75
VS0869237	Χρωμέ ματ	5	80,25

CORALLO



Τα καζανάκια CORALLO κατασκευάζονται από ABS και είναι κατάλληλα για εγκαταστάσεις χαμηλής και μέσης θέσης (πίεσης). Προσθέτοντας ένα μηχανισμό αέρος μπορούν να λειτουργήσουν με χειριστήριο από απόσταση. Εσωτερικά είναι μονωμένα με EPS. Κατασκευάζονται σύμφωνα με την προδιαγραφή DIN 19542. Το φλοτέρ είναι κλάσης I-NF.

ΚΩΔ.	ΧΡΩΜΑ	ΣΥΣΚ.	ΤΙΜΗ/τμχ.
VS0816105	Λευκό	5	78,58

CORALLO Καζανάκι με ένα μπουτόν για εκκένωση 9 ή με ανάλογη ρύθμιση του μηχανισμού, εκκένωση 6 λίτρων και δυνατότητα STOP



CORALLO 2 Καζανάκι με διπλό μπουτόν εκκένωσης, το ένα 6 λίτρων και το άλλο 9 λίτρων και με ανάλογη ρύθμιση του μηχανισμού εκκένωσης το ένα 3 λίτρων και το άλλο 4,5 λίτρων.



MUREX Με αλυσίδα εκκένωσης



Τα καζανάκια MUREX κατασκευάζονται από ABS και είναι κατάλληλα για εγκατάσταση σε ψηλή και μεσαία θέση. Προσθέτοντας ένα μηχανισμό αέρος μπορούν να λειτουργήσουν με χειριστήριο από απόσταση. Εσωτερικά είναι μονωμένα με EPS. Το φλοτέρ είναι κλάσης I-NF. Εκκένωση 9 λίτρων ή με ανάλογη ρύθμιση του μηχανισμού 6 λίτρων.

ΜΟΝΤΕΛΟ	ΚΩΔ.	ΧΡΩΜΑ	ΣΥΣΚ.	ΤΙΜΗ/τμχ.
Μηχανικό	VS0869001	Λευκό	5	57,34
Αέρος	VS0862901	Λευκό	5	77,78

Μπουτόν αέρος εντοιχισιμού



ΚΩΔ.	ΧΡΩΜΑ	ΤΙΜΗ/τμχ.
VS0802301	Λευκό	28,89
VS0802337	Χρωμέ ματ	48,29

Μπουτόν αέρος για εξωτερική εγκατάσταση στον τοίχο



ΚΩΔ.	ΧΡΩΜΑ	ΤΙΜΗ/τμχ.
VS0802401	Λευκό	37,77
VS0802437	Χρωμέ ματ	72,90

VALROM ΛΙΠΟΣΥΛΛΕΚΤΗΣ



ΤΥΠΟΣ	ΤΙΜΗ/τμχ.
Οργανικός	265,38



ΤΙΜΗ/τμχ.	
Σακούλα λιποσυλλέκτη	22,42

ΕΝΤΙΧΟΙΖΟΜΕΝΑ ΚΑΖΑΝΑΚΙΑ - ΜΠΑΤΑΡΙΕΣ

Καζανάκι γυφθοσανίδας 13cm σετ 3+1 με πλακέτα



ΚΩΔΙΚΟΣ	ΤΙΜΗ/ΤΜΧ.
38 745 001	281,32

Καζανάκι τοίχου μονού τούβλου 8cm



ΚΩΔΙΚΟΣ	ΤΙΜΗ/ΤΜΧ.
38 729 000	228,70

Πλακέτα ενεργοποίησης



ΚΩΔΙΚΟΣ	ΤΙΜΗ/ΤΜΧ.
38 505 000	62,78

Πλακέτα ενεργοποίησης



ΚΩΔΙΚΟΣ	ΤΙΜΗ/ΤΜΧ.
38 732 000	89,79

Σετ τηλέφωνο σπιδράλ & στήριγμα



ΚΩΔΙΚΟΣ	ΤΙΜΗ/ΤΜΧ.
27 803 10E	62,03

Βαuedge μπαταρία νιπτήρος



ΚΩΔΙΚΟΣ	ΤΙΜΗ/ΤΜΧ.
23328001	101,90

Βαuedge λουτρού



ΚΩΔΙΚΟΣ	ΤΙΜΗ/ΤΜΧ.
23604001	138,60

Βαuedge μπαταρία κουζίνας



ΚΩΔΙΚΟΣ	ΤΙΜΗ/ΤΜΧ.
31693000	129,94

Βαuedge μπαταρία κουζίνας



ΚΩΔΙΚΟΣ	ΤΙΜΗ/ΤΜΧ.
31706000	129,94

Βαυλοορ μπαταρία κουζίνας



ΚΩΔΙΚΟΣ	ΤΙΜΗ/ΤΜΧ.
31368001	137,17

Καζανάκι KARIBA 2008

ΤΙΜΗ/ΤΜΧ.
64,00

Καζανάκι KARIBA EURA Π.Τ. ΝΙΑΓΑΡΑ

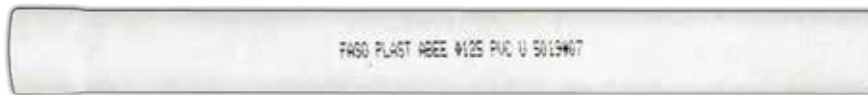
ΤΙΜΗ/ΤΜΧ.
59,00

Φλοτέρ KARIBA

ΤΙΜΗ/ΤΜΧ.
10,80

NOVA-F Σωλήνες αποχέτευσης τριών στρωμάτων P.V.C. - U (ΕΛΟΤ. 1256)


ΔΙΑΜΕΤΡΟΣ (mm)	ΠΑΧΟΣ ΤΟΙΧΩΜΑΤΟΣ (mm)	ΤΙΜΗ
Φ 32	3.2	1,65
Φ 40	3.2	1,87
Φ 50	3.2	2,34
Φ 63	3.2	2,88
Φ 75	3.2	3,59
Φ 100	3.2	4,61
Φ 125	3.2	6,72
Φ 140	3.6	8,47
Φ 160	4.0	10,87
Φ 200	4.9	16,13

Σωλήνες αποχέτευσης P.V.C. - ISO 9001/2000


ΔΙΑΜΕΤΡΟΣ	ΣΥΣΚ/ΣΙΑ	3 ATM		6 ATM		UNI FAS BD ΕΛΟΤ 686 Β'	
		ΓΚΡΙ	ΣΥΣΚ/ΣΙΑ	ΛΕΥΚΟ	ΓΚΡΙ	ΛΕΥΚΟ	ΓΚΡΙ
Φ32	60 m	0,59	60	0,82	0,72	1,39	1,24
Φ40	60 m	0,68	60	0,92	0,80	1,72	1,54
Φ50	30 m	0,88	30	1,19	1,05	2,14	2,00
Φ63	30 m	1,10	30	1,60	1,40	2,72	2,53
Φ75	30 m	1,43	15	2,04	1,79	3,39	3,03
Φ100	15 m	2,20	15	3,14	2,88	4,42	3,95
Φ125	15 m	3,20	9	5,20	4,58	6,62	5,56
Φ140	9 m	4,02	9	6,42	5,66	9,47	8,46
Φ160	9 m	5,18	9	8,39	7,22	11,06	9,88
Φ200	3 m	6,86	3	14,67	11,00	17,10	15,26
Φ6x10	18 m	2,34	18	3,35	3,14	4,66	4,14

Σωλήνες απορροφητήρα P.V.C.

ΔΙΑΜΕΤΡΟΣ	ΣΥΣΚ.	ΛΕΥΚΟ	ΓΚΡΙ
Φ100 (1/m)	5	2,50	---
Φ125 (1/m)	5	3,60	---

Σωλήνες αποστράγγισης

Σημείωση:

Οι σωλήνες από Φ75, Φ90, Φ100, Φ110, Φ125, Φ140, Φ160, Φ200, Φ225, Φ250, Φ280, Φ315, Φ355, Φ400 διατίθενται και για αποστράγγιση με διάτρηση κατόπιν συνεννόησης.

Γωνίες - ΕΛΟΤ 740

87,5°
67°
45°

ΔΙΑΜ.	ΣΥΣΚ/ΣΙΑ			87,5°		67°		45°		30°		15°	
	87,5°	67°	45°	ΓΚΡΙ	ΛΕΥΚΟ	ΓΚΡΙ	ΛΕΥΚΟ	ΓΚΡΙ	ΛΕΥΚΟ	ΓΚΡΙ	ΛΕΥΚΟ	ΓΚΡΙ	ΛΕΥΚΟ
Φ32	40	40		0,62	0,71	0,62	0,71	0,62	0,71	0,62	0,71	0,62	0,71
Φ40	40	40		0,72	0,80	0,72	0,80	0,72	0,80	0,72	0,80	0,72	0,80
Φ50	40	40		0,82	0,93	0,82	0,93	0,82	0,93	0,82	0,93	0,82	0,93
Φ63	40	40		0,98	1,12	0,98	1,12	0,98	1,12	0,98	1,12	0,98	1,12
Φ75	40	40		1,08	1,23	1,08	1,23	1,08	1,23	1,08	1,23	1,08	1,23
Φ100	20	25	24	1,46	1,66	1,46	1,66	1,46	1,66	1,46	1,66	1,46	1,66
Φ125	16		16	2,36	2,64	2,36	2,64	2,36	2,64	2,36	2,64	2,36	2,64
Φ140	12		12	5,70	6,50	---	---	5,70	6,50	---	---	---	---
Φ160	12		12	6,82	7,90	---	---	6,82	7,90	---	---	---	---
Φ200	1		1	15,60	17,50	---	---	15,60	17,50	---	---	---	---

ΤΑΦ - ΗΜΙΤΑΦ - ΕΛΟΤ 740

ΤΑΦ
ΗΜΙΤΑΦ

ΔΙΑΜΕΤΡΟΣ	ΣΥΣΚΕΥΑΣΙΑ	ΤΑΦ		ΗΜΙΤΑΦ	
		ΓΚΡΙ	ΛΕΥΚΟ	ΓΚΡΙ	ΛΕΥΚΟ
Φ32	30	0,87	0,98	0,87	0,98
Φ40	30	0,92	1,08	0,92	1,08
Φ50	10	1,07	1,24	1,07	1,24
Φ63	10	1,17	1,34	1,17	1,34
Φ75	10	1,30	1,48	1,30	1,48
Φ100	10	1,70	1,97	1,70	1,97
Φ125	8	3,40	3,88	3,40	3,88
Φ140	8	6,60	7,35	6,60	7,35
Φ160	8	9,12	10,20	9,12	10,20
Φ200	1	17,65	19,80	17,65	19,80

Συστολικά ΤΑΦ - ΗΜΙΤΑΦ - ΕΛΟΤ 740

ΤΑΦ
ΗΜΙΤΑΦ

ΔΙΑΜΕΤΡΟΣ	ΣΥΣΚ.	ΤΑΦ - ΗΜΙΤΑΦ	
		ΓΚΡΙ	ΛΕΥΚΟ
Φ100x50	10	1,70	1,97
Φ100x63	10	1,70	1,97
Φ100x75	10	1,70	1,97
Φ100x125	8	3,40	3,92

Ψ - ΕΛΟΤ 740


ΔΙΑΜΕΤΡΟΣ	ΣΥΣΚ.	Ψ	
		ΓΚΡΙ	ΛΕΥΚΟ
Φ75	10	3,28	3,67
Φ100	10	3,75	4,26

Συστολές


ΔΙΑΜΕΤΡΟΣ	ΣΥΣΤΟΛΕΣ ΝΕΟΥ ΤΥΠΟΥ			ΣΥΣΤΟΛΕΣ ΠΑΛΑΙΟΥ ΤΥΠΟΥ ΜΕ ΚΟΡΔΟΝΙ		
	ΣΥΣΚ.	ΓΚΡΙ	ΛΕΥΚΟ	ΣΥΣΚ.	ΓΚΡΙ	ΛΕΥΚΟ
Φ40x32	30	0,65	0,74	30	0,68	0,76
Φ50x32	30	0,67	0,76	30	0,68	0,76
Φ50x40	30	0,70	0,80	30	0,68	0,76
Φ63x50	30	0,78	0,89	30	0,81	0,91
Φ75x50	30	0,87	0,99	30	0,99	1,11
Φ75x63	30	0,87	0,99	30	0,99	1,11
Φ100x50	30	1,10	1,25	30	1,20	1,35
Φ100x63	30	1,10	1,25	30	1,20	1,35
Φ100x75	30	1,10	1,25	30	1,20	1,35
Φ100x125	20	1,38	1,57	20	1,42	1,60
Φ125x140	10	1,92	2,18	10	1,98	2,22
Φ160x125	10	2,01	2,29	10	2,35	2,62
Φ160x140	1	2,17	2,47	1	2,44	2,72
Φ200x160	1	5,45	6,21	1	4,98	5,62

ΜΟΥΦΑ ΕΠΙΣΚΕΥΗΣ

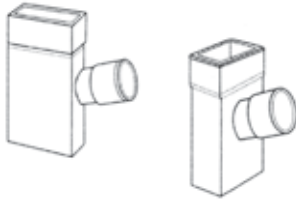
ΔΙΑΜΕΤΡΟΣ	ΓΚΡΙ	ΛΕΥΚΟ
Φ63	1,20	1,36
Φ75	1,32	1,50
Φ100	2,05	2,30
Φ125	2,37	2,70

ΜΟΥΦΑ ΕΠΙΣΚΕΥΗΣ ΜΕ ΛΑΣΤΙΧΟ

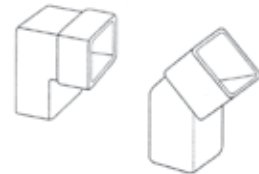
ΔΙΑΜΕΤΡΟΣ	ΓΚΡΙ	ΛΕΥΚΟ
Φ 63	1,30	1,50
Φ 75	1,58	1,80
Φ 100	2,29	2,60
Φ 125	2,86	3,25

Σωλήνες υδρορροής 6 x 10 - ISO 9001/2000

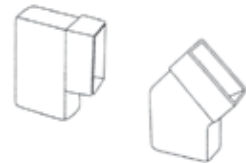

ΔΙΑΣΤΑΣΗ	ΣΥΣΚ.	3 ATM	6 ATM		UNI FAS ΕΛΟΤ 686 Β'	
		ΓΚΡΙ	ΛΕΥΚΟ	ΓΚΡΙ	ΛΕΥΚΟ	ΓΚΡΙ
6 x 10	18	2,34	3,35	3,14	4,66	4,14

Εξαρτήματα 6 x 10 - ISO 9001/2000


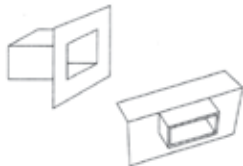
ΠΕΡΙΓΡΑΦΗ	ΣΥΣΚΕΥΑΣΙΑ	ΓΚΡΙ	ΛΕΥΚΑ
Ημιτάφ πλάγιο	10	1,60	1,80
Ημιτάφ κάθετο	10	1,60	1,80



ΠΕΡΙΓΡΑΦΗ	ΣΥΣΚΕΥΑΣΙΑ	ΓΚΡΙ	ΛΕΥΚΑ
Γωνία κάθετη 90°	40	1,08	1,22
Γωνία κάθετη 45°	40	1,08	1,22



ΠΕΡΙΓΡΑΦΗ	ΣΥΣΚΕΥΑΣΙΑ	ΓΚΡΙ	ΛΕΥΚΑ
Γωνία πλάγια 90°	40	1,08	1,22
Γωνία πλάγια 45°	40	1,08	1,22



ΠΕΡΙΓΡΑΦΗ	ΣΥΣΚΕΥΑΣΙΑ	ΓΚΡΙ	ΛΕΥΚΑ
Ταρατσόχωνα ίσια	20	1,30	1,46
Ταρατσόχωνα γωνιακά	20	1,30	1,46



ΠΕΡΙΓΡΑΦΗ	ΣΥΣΚΕΥΑΣΙΑ	ΓΚΡΙ	ΛΕΥΚΑ
Μετατροπές 6x10x100	20	1,30	1,46
Μετατροπές 6x10x6x10	20	1,30	1,46



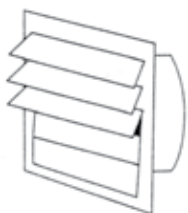
ΠΕΡΙΓΡΑΦΗ	ΓΚΡΙ	ΛΕΥΚΑ
Ημιτάφ 6x10 κάθετο	1,60	1,80
Ημιτάφ 6x10 πλάγιο	1,60	1,80



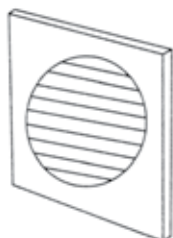
ΠΕΡΙΓΡΑΦΗ	ΓΚΡΙ	ΛΕΥΚΑ
Μούφα επισκευής 6x10	2,45	2,70

ΕΞΑΡΤΗΜΑΤΑ ΑΠΟΡΡΟΦΗΤΗΡΑ

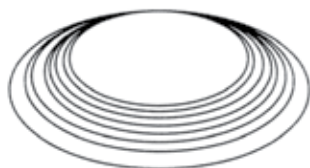
Εξαρτήματα απορροφητήρα λευκά - ISO 9001/2000



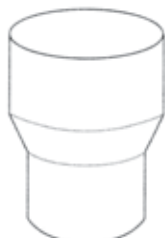
ΠΕΡΙΓΡΑΦΗ	ΣΥΣΚΕΥΑΣΙΑ	ΤΙΜΗ/ΤΜΧ.
Περσίδα φυλλαράκι Φ100/125	30	1,62



ΠΕΡΙΓΡΑΦΗ	ΣΥΣΚΕΥΑΣΙΑ	ΤΙΜΗ/ΤΜΧ.
Περσίδα Φ100	30	0,92
Περσίδα Φ125	30	0,92



ΠΕΡΙΓΡΑΦΗ	ΣΥΣΚΕΥΑΣΙΑ	ΤΙΜΗ/ΤΜΧ.
Ροζέτα Φ100	30	0,70
Ροζέτα Φ125	30	0,70



ΠΕΡΙΓΡΑΦΗ	ΣΥΣΚΕΥΑΣΙΑ	ΤΙΜΗ/ΤΜΧ.
Συστολές Φ100/125	10	1,38

ΑΝΟΙΧΤΗ ΥΔΡΟΡΡΟΗ - ΛΟΥΚΙ

Σωλήνες & εξαρτήματα ανοιχτής υδρορροής (λούκι) - ISO 9001/2000



ΠΕΡΙΓΡΑΦΗ	ΣΥΣΚ/ΣΙΑ	ΓΚΡΙ	ΛΕΥΚΑ
Λούκι	18	3,21	3,60



ΠΕΡΙΓΡΑΦΗ	ΣΥΣΚ/ΣΙΑ	ΓΚΡΙ	ΛΕΥΚΑ
Τάπα	40	0,68	0,78



ΠΕΡΙΓΡΑΦΗ	ΣΥΣΚ/ΣΙΑ	ΓΚΡΙ	ΛΕΥΚΑ
Μούφα	30	1,32	1,50



ΠΕΡΙΓΡΑΦΗ	ΣΥΣΚ/ΣΙΑ	ΓΚΡΙ	ΛΕΥΚΑ
Γωνία	20	3,20	3,64



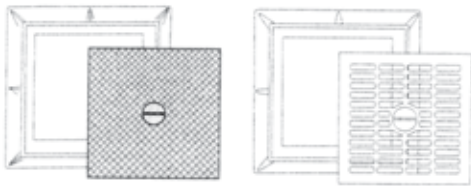
ΠΕΡΙΓΡΑΦΗ	ΣΥΣΚ/ΣΙΑ	ΓΚΡΙ	ΛΕΥΚΑ
Παροχή 100x75	10	3,98	4,52



ΠΕΡΙΓΡΑΦΗ	ΣΥΣΚ/ΣΙΑ	ΓΚΡΙ	ΛΕΥΚΑ
Στήριγμα πλαστικό	50	0,80	0,90

Φρεάτια κυβοσχήματος - ISO 9001/2000


ΔΙΑΣΤΑΣΗ	ΣΥΣΚ/ΣΙΑ	ΚΥΒΟΣΧΗΜΑ ΧΩΡΙΣ ΚΑΠΑΚΙ	ΚΑΠΑΚΙ	ΣΧΑΡΑ
20x20	1	3,40	2,60	2,90
25x25	1	7,00	4,16	---
30x30	1	9,40	5,70	6,25
40x40	1	22,50	12,50	12,50
55x55	1	54,00	49,00	49,00

Φρεάτια - ISO 9001/2000


ΔΙΑΣΤΑΣΗ	ΣΥΣΚΕΥΑΣΙΑ	ΠΛΑΙΣΙΟ & ΚΑΠΑΚΙ	ΣΧΑΡΑΚΙ ΜΕ ΠΛΑΙΣΙΟ
15x15	5	2,40	2,40
20x20	5	2,78	2,80
25x25	5	4,98	---
24x32	5	5,88	---
30x30	5	6,84	---
30x40	5	7,42	---
40x40	5	10,98	---
40x60	5	13,60	---

Μηχανοσίφωνες


ΔΙΑΜΕΤΡΟΣ	ΣΥΣΚΕΥΑΣΙΑ	ΑΠΛΟΙ	SPECIAL
Φ100	5	16,18	13,78
Φ125	5	17,16	19,50
Φ140	5	18,71	19,96
Φ160	5	19,04	35,10

ΣΩΛΗΝΕΣ ΔΙΚΤΥΩΜΕΝΟΥ ΠΟΛΥΑΙΘΥΛΕΝΙΟΥ ΘΕΡΜΑΝΣΗΣ - ΥΔΡΕΥΣΗΣ ΡΕ-Χb
Κούρμπα σωλήνα


ΔΙΑΜΕΤΡΟΣ	ΠΑΧΟΣ ΤΟΙΧΩΜΑΤΟΣ	ΣΥΣΚΕΥΑΣΙΑ	ΤΙΜΗ/ΤΜΧ.
			0,40

Σωλήνας ΡΕ-Χb Χρώμα Μαύρο


ΔΙΑΜΕΤΡΟΣ	ΠΑΧΟΣ ΤΟΙΧΩΜΑΤΟΣ	ΣΥΣΚΕΥΑΣΙΑ	ΤΙΜΗ/ΤΜΧ.
Φ 15	2,50	100	0,93
Φ 16	2,00	100	0,93
Φ 18	2,00	100	1,06
Φ 18	2,50	100	1,24
Φ 22	3,00	100	1,79
Φ 28	3,00	50	2,40
Φ 32	3,00	50	3,27

Σωλήνας ΡΕ-RT Χρώμα Μαύρο


ΔΙΑΜΕΤΡΟΣ	ΠΑΧΟΣ ΤΟΙΧΩΜΑΤΟΣ	ΣΥΣΚΕΥΑΣΙΑ	ΤΙΜΗ/ΤΜΧ.
Φ 15	2,50	50	1,90
Φ 16	2,00	50	1,90
Φ 18	2,00	50	2,12
Φ 18	2,50	50	2,30

HYDROFAS - Σωλήνας πολυαιθυλενίου 2ης γενιάς ΥΔΡΕΥΣΗ Χρώμα Μπλέ


ΔΙΑΜΕΤΡΟΣ	ΠΑΧΟΣ ΤΟΙΧΩΜΑΤΟΣ	ΣΥΣΚΕΥΑΣΙΑ	ΤΙΜΗ/ΤΜΧ.
Φ 15	2,50	100	0,50
Φ 16	2,00	100	0,48
Φ 18	2,00	100	0,56
Φ 18	2,50	100	0,62
Φ 22	3,00	100	0,90
Φ 28	3,00	100	1,22
Φ 32	3,00	50	1,40



ΠΕΡΙΓΡΑΦΗ			ΤΙΜΗ/Μ
Σπιράλ	Φ28	μπλέ-κόκκινο	0,42
Σπιράλ	Φ36	μπλέ-κόκκινο	0,65

Σιφώνια - ISO 9001/2000

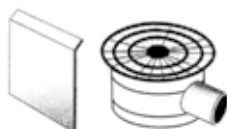

ΠΕΡΙΓΡΑΦΗ	ΣΥΣΚΕΥΑΣΙΑ	ΤΙΜΗ/ΤΜΧ.
Σιφώνι πίπα Φ75	10	5,64
Σιφώνι πίπα Φ100	10	7,02
Σιφώνι πίπα Φ125	10	10,14

Σιφώνια δαπέδου - μπαλκονιού - ISO 9001/2000


ΠΕΡΙΓΡΑΦΗ	ΣΥΣΚΕΥΑΣΙΑ	ΤΙΜΗ/ΤΜΧ.
Σιφώνι δαπέδου special με ρυθμιζόμενο σχαράκι μεταλλικό - γκρι	12	15,60



ΠΕΡΙΓΡΑΦΗ	ΣΥΣΚΕΥΑΣΙΑ	ΤΙΜΗ/ΤΜΧ.
Σιφώνι δαπέδου special με ρυθμιζόμενο σχαράκι πλαστικό ABS - γκρι	12	11,80



ΠΕΡΙΓΡΑΦΗ	ΣΥΣΚΕΥΑΣΙΑ	ΤΙΜΗ/ΤΜΧ.
Σιφώνι μπαλκονιού Φ32/Φ40	20	1,76
Σιφώνι μπαλκονιού με κόφτρα Φ32/Φ40	20	2,53



ΠΕΡΙΓΡΑΦΗ	ΣΥΣΚΕΥΑΣΙΑ	ΤΙΜΗ/ΤΜΧ.
Σιφώνι δαπέδου μικρό	10	6,10

Βαλβίδα αντεπιστροφής - Μεταλλικό ανοξειδωτο αντεπίστροφο


ΠΕΡΙΓΡΑΦΗ	ΤΙΜΗ/ΤΜΧ.
Φ100	75,78
Φ110	81,80
Φ125	95,40
Φ160	135,60
Φ200	170,50

Γωνία νιπτήρα με λαστιχένια υποδοχή


ΠΕΡΙΓΡΑΦΗ	ΤΙΜΗ/ΤΜΧ.
Φ40	1,18

ΧΑΡΑΚΤΗΡΙΣΤΙΚΑ - ΠΛΕΟΝΕΚΤΗΜΑΤΑ

Αντοχή στη φωτιά

Με την προσθήκη κατάλληλων χημικών ουσιών στην πρώτη ύλη του PP, το προϊόν γίνεται αυτοσβενόμενο. Αυτό σημαίνει πως σε περίπτωση πυρκαγιάς εμποδίζει τη συντήρηση και εξάπλωσή της. Σύμφωνα με το πρότυπο **DIN 4102** το υλικό έχει καταταγεί στα «δύσκολα αναφλέξιμα υλικά» (τάξη B1).

Αντοχή στη διάβρωση

Λόγω της λείας επιφάνειάς τους, οι σωλήνες από PP, όχι μόνο παρουσιάζουν μεγάλη ανθεκτικότητα στην τριβή αλλά και δεν επιτρέπουν την επικάθηση διάφορων ουσιών (βρωμιές, λίπη, άλατα, μικρόβια) με αποτέλεσμα να εμποδίζεται η απόφραξή τους. Η σκληρότητα και η ακαμψία τους φροντίζουν να μην εμφανίζεται καμία αλλοίωση στην επιφάνειά τους από καυστικά διαλύματα ή απορρυπαντικά, τα οποία συχνά κυκλοφορούν εντός των αποχετεύσεων.

Απορρόφηση κραδασμών, συστολών και διαστολών κτηρίων

Οι σωλήνες **FASO PP** έχουν την ιδιότητα να απορροφούν διαστολές - συστολές και κραδασμούς κτηρίων. Σε περίπτωση σεισμικών δονήσεων, οι ελαστικοί δακτύλιοι απορροφούν τη σεισμική ενέργεια και αποτρέπουν τη δημιουργία ρωγμών και σπασμάτων στα εξαρτήματα και στο σωλήνα.

Φιλικό προς το περιβάλλον

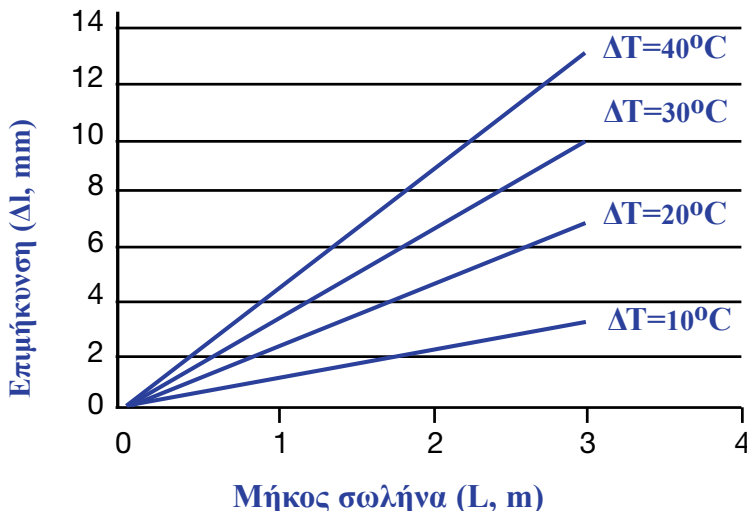
Το PP είναι 100% ανακυκλώσιμο. Μπορεί να ανακυκλωθεί, να αποτεφρωθεί χωρίς να επιβαρύνει το περιβάλλον.

Οι σωλήνες FASO PP:

- **Αντέχουν περισσότερο από άλλους πλαστικούς σωλήνες στην υδραυλική εσωτερική πίεση σε υψηλές θερμοκρασίες.**
- **Έχουν πολύ υψηλότερη αντοχή ως προς την κρούση και σε χαμηλές θερμοκρασίες από άλλους πλαστικούς σωλήνες.**

Χαμηλός συντελεστής διαστολής από υψηλές θερμοκρασίες

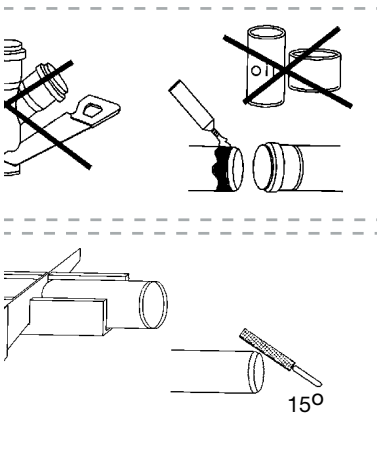
Η αύξηση της θερμοκρασίας δεν προκαλεί ιδιαίτερη επιμήκυνση του σωλήνα σε σχέση με άλλα υλικά. Στο διάγραμμα που ακολουθεί παρουσιάζεται η επιμήκυνση σε συνάρτηση με το μήκος σωλήνα για διαφορετικές μεταβολές θερμοκρασίας.



$$\Delta l = L \cdot \lambda \cdot \Delta T$$

λ = συντελεστής θερμικής διαστολής
για PP (0,11mm/m°C)

ΔT = μεταβολή θερμοκρασίας



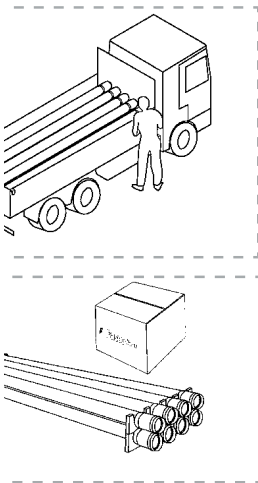
Η σύνδεση των σωλήνων γίνεται με την ειδική μούφα που υπάρχει πάνω στο σωλήνα και το εξάρτημα το οποίο έχει προσαρμοσμένο ελαστικό δακτύλιο στεγανότητας, τοποθετώντας το ευθύ άκρο μέσα στη μούφα μέχρι να τερματίσει.

Σε περίπτωση που χρειαστή να κόψουμε τους σωλήνες σε διαφορετικό μήκος από αυτά που προσφέρονται (βλ. συσκευασία) θα πρέπει να χρησιμοποιήσουμε ειδικά εργαλεία κοπής για να μην τραυματίσουμε το σωλήνα.

Η τομή θα πρέπει να είναι κάθετη στον άξονα του σωλήνα και μετά την κοπή θα πρέπει να φρεζάρονται οι άκρες του (π.χ. με λίμα) σε γωνία περίπου 15°.

Τα εξαρτήματα από PP συνιστάται να μην κόβονται.

αφορά και αποθήκευση



Η μεταφορά των σωλήνων θα πρέπει να γίνεται προσεκτικά για να μην υποστούν αλλοιώσεις.

Οι μούφες των σωλήνων θα πρέπει να τοποθετούνται ώστε να προεξέχουν και να μην ακουμπούν η μία πάνω στην άλλη. Θα πρέπει να υπάρχει σωστή στήριξη αυτών για να αποφεύγονται οι παραμορφώσεις.

Ιδιαίτερη προσοχή απαιτείται κατά τη φόρτωση και εκφόρτωση των σωλήνων καθώς επίσης, όταν η θερμοκρασία περιβάλλοντος είναι πολύ χαμηλή π.χ. 0°C (όπως απαιτείται σε όλους τους πλαστικούς σωλήνες).

Οι σωλήνες μέχρι 500 mm συσκευάζονται σε χαρτοκιβώτια.

Οι μεγαλύτεροι σε μήκος σωλήνες θα πρέπει να αποθηκεύονται με τις μούφες χιαστί και να προεξέχουν εναλλάξ.

Προσοχή το ύψος της ντάνας δεν πρέπει να ξεπερνά τα 2 μέτρα ώστε να μην αλλοιώνονται οι σωλήνες.

ΑΡΜΟΓΕΣ

Οι σωλήνες και τα εξαρτήματα **FASO PP** πληρούν τις απαιτήσεις του προτύπου **EN 1451-1** κατηγορία B και ατος γκρι (**RAL 7037**). Είναι κατάλληλοι για δίκτυα αποχέτευσης, αεραγωγούς και αγωγούς βρόχινου ύδατος σε οικίες, νοσοκομεία, επαγγελματικούς και βιομηχανικούς χώρους, δημόσια κτήρια κ.ά.

ΕΞΩΤΕΡΙΚΗ ΔΙΑΜΕΤΡΟΣ

DN

ΠΑΧΟΣ ΤΟΙΧΩΜΑΤΟΣ

e (mm)

32	1.8
40	1.8
50	1.8
75	1.9
100	3.0
110	2.7
125	3.1
160	3.9

ΣΩΛΗΝΑΣ ΜΕ 1 ΜΟΥΦΑ (ΠΟΤΗΡΙ) ΜΕ ΛΑΣΤΙΧΟ ΣΤΕΓΑΝΟΠΟΙΗΣΗΣ


ΔΙΑΜ.	ΜΗΚΟΣ (mm)	ΣΥΣΚ.	ΤΙΜΗ (€)
Φ 32	150	30	0,45
Φ 32	250	30	0,55
Φ 32	500	30	0,80
Φ 32	750	30	1,00
Φ 32	1000	30	1,32
Φ 32	1500	30	1,86
Φ 32	2000	30	2,55
Φ 32	3000	30	3,70
Φ 40	150	30	0,47
Φ 40	250	30	0,57
Φ 40	500	30	0,83
Φ 40	750	30	1,04
Φ 40	1000	30	1,36
Φ 40	1500	30	1,91
Φ 40	2000	30	2,63
Φ 40	3000	30	3,82
Φ 50	150	30	0,57
Φ 50	250	30	0,67
Φ 50	500	30	1,00
Φ 50	750	30	1,30
Φ 50	1000	30	1,68
Φ 50	1500	30	2,94
Φ 50	2000	30	3,33
Φ 50	3000	30	4,89
Φ 75	150	20	0,88
Φ 75	250	20	1,10
Φ 75	500	20	1,67
Φ 75	750	25	2,29
Φ 75	1000	25	2,80
Φ 75	1500	25	4,74
Φ 75	2000	25	5,29
Φ 75	3000	25	7,44

ΔΙΑΜ.	ΜΗΚΟΣ (mm)	ΣΥΣΚ.	ΤΙΜΗ (€)
Φ 100	150	16	1,12
Φ 100	250	16	1,46
Φ 100	500	16	2,42
Φ 100	750	15	3,38
Φ 100	1000	15	4,08
Φ 100	1500	15	5,86
Φ 100	2000	10	8,36
Φ 100	3000	10	10,66
Φ 110	150	16	1,17
Φ 110	250	16	1,54
Φ 110	500	16	2,55
Φ 110	750	15	3,55
Φ 110	1000	15	4,29
Φ 110	1500	15	6,16
Φ 110	2000	10	8,78
Φ 110	3000	10	11,20
Φ 125	150	8	2,83
Φ 125	250	8	3,03
Φ 125	500	8	4,16
Φ 125	750	10	6,06
Φ 125	1000	10	7,30
Φ 125	1500	10	10,37
Φ 125	2000	10	13,54
Φ 125	3000	10	19,25
Φ 160	150	10	4,85
Φ 160	250	10	6,94
Φ 160	500	10	8,73
Φ 160	1000	10	12,95
Φ 160	1500	5	18,05
Φ 160	2000	3	23,41
Φ 160	3000	3	34,12

ΣΩΛΗΝΑΣ ΜΕ 2 ΜΟΥΦΕΣ (ΠΟΤΗΡΙ) ΜΕ ΛΑΣΤΙΧΟ ΣΤΕΓΑΝΟΠΟΙΗΣΗΣ


ΔΙΑΜ.	ΜΗΚΟΣ (mm)	ΣΥΣΚ.	ΤΙΜΗ (€)
Φ 32	500	30	1,03
Φ 32	750	30	1,46
Φ 32	1000	30	1,56
Φ 32	1500	30	2,41
Φ 32	2000	30	2,81
Φ 32	3000	30	4,15
Φ 40	500	30	1,06
Φ 40	750	30	1,50
Φ 40	1000	30	1,60
Φ 40	1500	30	2,48
Φ 40	2000	30	2,90
Φ 40	3000	30	4,28
Φ 50	500	30	1,30
Φ 50	750	30	1,85
Φ 50	1000	30	1,94
Φ 50	1500	30	3,12
Φ 50	2000	30	3,80
Φ 50	3000	30	5,56
Φ 75	500	25	2,25
Φ 75	750	25	3,01
Φ 75	1000	25	3,46
Φ 75	1500	25	4,96
Φ 75	2000	25	6,36
Φ 75	3000	25	9,29
Φ 100	500	15	3,16
Φ 100	750	15	4,64
Φ 100	1000	15	5,18
Φ 100	1500	15	7,12
Φ 100	2000	15	8,82
Φ 100	3000	10	13,62
Φ 110	500	15	3,32
Φ 110	750	15	4,89
Φ 110	1000	15	5,45
Φ 110	1500	15	7,49
Φ 110	2000	15	9,28
Φ 110	3000	10	14,34
Φ 125	500	10	5,80
Φ 125	1000	10	8,83
Φ 125	1500	10	11,86
Φ 125	2000	10	16,96
Φ 125	3000	10	21,32

ΓΩΝΙΑ 15°
EN 1451-1


ΔΙΑΜ.	ΣΥΣΚ.	ΤΙΜΗ (€)
Φ 32	60	0,53
Φ 40	60	0,55
Φ 50	40	0,65
Φ 75	30	1,20
Φ 100	20	1,70
Φ 110	20	1,78
Φ 125	20	4,00
Φ 160	10	10,39

ΓΩΝΙΑ 30°


ΔΙΑΜ.	ΣΥΣΚ.	ΤΙΜΗ (€)
Φ 32	60	0,53
Φ 40	60	0,55
Φ 50	40	0,65
Φ 75	30	1,20
Φ 100	20	1,70
Φ 110	20	1,78
Φ 125	15	4,00
Φ 160	8	10,39

ΓΩΝΙΑ 45°


ΔΙΑΜ.	ΣΥΣΚ.	ΤΙΜΗ (€)
Φ 32	60	0,53
Φ 40	60	0,55
Φ 50	40	0,65
Φ 75	30	1,20
Φ 100	20	1,70
Φ 110	20	1,78
Φ 125	15	4,00
Φ 160	8	10,39

ΓΩΝΙΑ 67.5°


ΔΙΑΜ.	ΣΥΣΚ.	ΤΙΜΗ (€)
Φ 32	60	0,53
Φ 40	60	0,55
Φ 50	35	0,65
Φ 75	30	1,20
Φ 100	20	1,70
Φ 110	20	1,78
Φ 125	15	4,00
Φ 160	8	12,55

ΓΩΝΙΑ 87.5°


ΔΙΑΜ.	ΣΥΣΚ.	ΤΙΜΗ (€)
Φ 32	60	0,53
Φ 40	60	0,55
Φ 50	40	0,65
Φ 75	30	1,20
Φ 100	20	1,70
Φ 110	20	1,78
Φ 125	15	4,00
Φ 160	6	12,55

EN 1451-1
ΕΚΚΕΝΤΡΗ ΣΥΣΤΟΛΗ


ΔΙΑΜ.	ΣΥΣΚ.	ΤΙΜΗ (€)
Φ 40/50	20	1,42

ΕΚΚΕΝΤΡΗ ΣΥΣΤΟΛΗ ΜΑΚΡΙΑ


ΔΙΑΜ. ΘΗΛ. / ΑΡΣ.	ΣΥΣΚ.	ΤΙΜΗ (€)
Φ 32/40	30	0,62
Φ 32/50	30	0,64
Φ 40/50	50	0,64
Φ 40/75	30	1,07
Φ 50/75	30	1,19
Φ 50/100	30	1,43
Φ 50/110	30	1,70
Φ 75/100	10	1,70
Φ 75/110	10	1,70
Φ 100/125	10	3,20
Φ 110/125	10	4,70
Φ 110/160	4	8,60
Φ 125/160	4	14,40

ΕΚΚΕΝΤΡΗ ΣΥΣΤΟΛΗ ΜΑΚΡΙΑ ΓΙΑ ΣΥΝΔΕΣΗ ΜΕ PP - PVC


Φ 110/125	10	3,98
-----------	----	------

ΕΚΚΕΝΤΡΗ ΣΥΣΤΟΛΗ ΚΟΝΤΗ


ΔΙΑΜ. ΘΗΛ. / ΑΡΣ.	ΣΥΣΚ.	ΤΙΜΗ (€)
Φ 40/50	30	0,64
Φ 40/75	20	1,07
Φ 50/75	20	1,19
Φ 50/100	20	1,38
Φ 75/100	20	1,54
Φ 100/125	20	3,68
Φ 50/110	20	1,43
Φ 75/110	20	1,66
Φ 110/125	20	3,98

ΤΑΠΑ


ΔΙΑΜ.	ΣΥΣΚ.	ΤΙΜΗ (€)
Φ 40	20	0,38
Φ 50	20	0,50
Φ 75	20	0,81
Φ 100	20	1,10
Φ 110	20	1,14
Φ 125	10	2,40
Φ 160	10	5,66

TAY 87.5°
EN 1451-1


ΔΙΑΜ.	ΣΥΣΚ.	ΤΙΜΗ (€)
Φ 32/32	30	1,03
Φ 40/40	30	1,06
Φ 50/50	40	1,34
Φ 75/75	25	1,70
Φ 100/100	10	2,40
Φ 110/110	10	3,24
Φ 125/125	6	4,60
Φ 160/160	4	11,70

ΗΜΙΤΑΥ 67.5°


ΔΙΑΜ.	ΣΥΣΚ.	ΤΙΜΗ (€)
Φ 32/32	30	1,03
Φ 40/40	30	1,06
Φ 50/50	40	1,34
Φ 75/75	25	1,70
Φ 100/100	12	2,40
Φ 110/110	10	3,24
Φ 125/125	6	4,60
Φ 160/160	4	11,70

ΗΜΙΤΑΥ 45°


ΔΙΑΜ.	ΣΥΣΚ.	ΤΙΜΗ (€)
Φ 32/32	30	1,03
Φ 40/40	40	1,06
Φ 50/50	40	1,34
Φ 75/75	25	1,70
Φ 100/100	12	2,40
Φ 110/110	10	3,24
Φ 125/125	9	4,60
Φ 160/160	4	11,70

ΕΞΑΡΤΗΜΑΤΑ ΔΙΠΛΗΣ ΔΙΑΚΛΑΔΩΣΗΣ "Ψ" (67,5°)


ΔΙΑΜ.	ΣΥΣΚ.	ΤΙΜΗ (€)
Φ 50/50/50	8	6,90
Φ 75/50/50	8	7,95
Φ 75/75/75	8	8,35
Φ 100/50/50	8	6,20
Φ 110/50/50	8	6,80
Φ 110/75/75	8	8,20
Φ 110/110/110	8	8,65

EN 1451-1
ΤΑΥ ΣΥΣΤΟΛΙΚΟ 87.5°


ΔΙΑΜ.	ΣΥΣΚ.	ΤΙΜΗ (€)
Φ 50/40	20	1,19
Φ 75/40	20	1,94
Φ 75/50	20	1,94
Φ 100/50	18	2,10
Φ 100/75	18	2,60
Φ 110/50	18	2,80
Φ 110/75	18	3,18
Φ 125/110	10	7,60
Φ 160/110	5	11,40
Φ 160/125	5	11,90

ΗΜΙΤΑΥ ΣΥΣΤΟΛΙΚΟ 67.5°


ΔΙΑΜ.	ΣΥΣΚ.	ΤΙΜΗ (€)
Φ 50/40	20	1,19
Φ 75/40	25	1,94
Φ 75/50	25	1,94
Φ 100/50	18	2,10
Φ 100/75	18	2,60
Φ 110/50	18	2,80
Φ 110/75	15	3,18
Φ 125/110	10	7,60
Φ 160/110	5	11,40
Φ 160/125	5	11,90

ΗΜΙΤΑΥ ΣΥΣΤΟΛΙΚΟ 45°


ΔΙΑΜ.	ΣΥΣΚ.	ΤΙΜΗ (€)
Φ 50/40	20	1,19
Φ 75/40	20	2,00
Φ 75/50	20	2,00
Φ 100/50	18	2,10
Φ 100/75	18	2,60
Φ 110/50	18	2,80
Φ 110/75	12	3,18
Φ 125/110	10	7,60
Φ 160/110	5	11,40
Φ 160/125	5	11,90

EN 1451-1
ΜΟΥΦΑ ΑΠΛΗ


ΔΙΑΜ.	ΣΥΣΚ.	ΤΙΜΗ (€)
Φ 40	40	0,82
Φ 50	40	1,07
Φ 75	30	1,51
Φ 100	20	2,00
Φ 110	20	2,10
Φ 125	10	4,94
Φ 160	10	7,80

ΜΟΥΦΑ ΜΕ ΤΕΡΜΑΤΙΚΟ


ΔΙΑΜ.	ΣΥΣΚ.	ΤΙΜΗ (€)
Φ 40	40	0,82
Φ 50	40	1,07
Φ 75	30	1,51
Φ 100	20	2,03
Φ 110	20	2,13
Φ 125	10	4,97
Φ 160	10	7,90

ΕΞΑΡΤΗΜΑ ΕΛΕΓΧΟΥ ΡΟΗΣ


ΔΙΑΜ.	ΣΥΣΚ.	ΤΙΜΗ (€)
Φ 50	25	2,49
Φ 75	15	3,17
Φ 100	10	3,30
Φ 110	10	3,78
Φ 125	10	8,20
Φ 160	10	10,40

ΕΞΑΡΤΗΜΑΤΑ ΑΠΟ PVC ΓΙΑ ΣΥΝΔΕΣΗ PP ΜΕ PVC


ΔΙΑΜ.	ΣΥΣΚ.	ΤΙΜΗ (€)
Φ 40/40 PVC	20	1,10
Φ 50/50 PVC	20	1,20
Φ 75/75 PVC	10	1,80
Φ 100 PVC	10	2,50
Φ 125 PVC	10	3,20

EN 1451-1
ΕΞΑΡΤΗΜΑ ΣΥΝΔΕΣΗΣ PP ΜΕ PVC


ΔΙΑΜ. D1/D2	ΚΩΔΙΚΟΣ	ΣΥΣΚ.	ΤΙΜΗ (€)
100/110	1903100110	10	3,98

ΕΞΑΡΤΗΜΑ ΣΥΝΔΕΣΗΣ PP ΜΕ PVC


ΔΙΑΜ. D1/D2	ΚΩΔΙΚΟΣ	ΣΥΣΚ.	ΤΙΜΗ (€)
110/100	1903110100	10	3,98

EN 1451-1
ΓΩΝΙΑΚΟ ΡΑΚΟΡ ΜΠΑΝΙΕΡΑΣ ΜΕ ΟΡΕΙΧΑΛΚΙΝΟ ΠΑΞΙΜΑΔΙ


ΔΙΑΜ.	ΚΩΔΙΚΟΣ	ΣΥΣΚ.	ΤΙΜΗ (€)
Φ 40 x 1 1/4"	1808114040	20	4,00
Φ 40 x 1 1/2"	1808112040	20	4,50

ΙΣΙΟ ΡΑΚΟΡ ΜΠΑΝΙΕΡΑΣ (ΚΟΝΤΟ) ΜΕ ΟΡΕΙΧΑΛΚΙΝΟ ΠΑΞΙΜΑΔΙ


ΔΙΑΜ.	ΚΩΔΙΚΟΣ	ΣΥΣΚ.	ΤΙΜΗ (€)
Φ 40 x 1 1/4"	1809114040	40	4,23
Φ 40 x 1 1/2"	1809112040	40	4,44
Φ 50 x 1 1/4"	1809114050	40	4,30
Φ 50 x 1 1/2"	1809112050	40	4,52

ΙΣΙΟ ΡΑΚΟΡ ΜΠΑΝΙΕΡΑΣ (ΜΑΚΡΥ) ΜΕ ΟΡΕΙΧΑΛΚΙΝΟ ΠΑΞΙΜΑΔΙ


ΔΙΑΜ.	ΚΩΔΙΚΟΣ	ΣΥΣΚ.	ΤΙΜΗ (€)
Φ 40 x 1 1/4"	1810114040	20	6,34
Φ 40 x 1 1/2"	1810112040	20	6,50
Φ 50 x 1 1/4"	1810114050	20	7,32
Φ 50 x 1 1/2"	1810112050	20	7,42

ΓΩΝΙΑ ΝΙΠΤΗΡΑ (ΜΑΚΡΙΑ) ΜΕ ΛΑΣΤΙΧΕΝΙΑ ΥΠΟΔΟΧΗ


ΔΙΑΜ.	ΚΩΔΙΚΟΣ	ΣΥΣΚ.	ΤΙΜΗ (€)
Φ 40	1807100040	40	1,40

ΓΩΝΙΑ ΝΙΠΤΗΡΑ (ΚΟΝΤΗ) ΜΕ ΛΑΣΤΙΧΕΝΙΑ ΥΠΟΔΟΧΗ

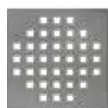

ΔΙΑΜ.	ΚΩΔΙΚΟΣ	ΣΥΣΚ.	ΤΙΜΗ (€)
Φ 40	1807200040	40	1,18

ΣΙΦΩΝΙ ΔΑΠΕΔΟΥ PP ΜΕ ΡΥΘΜΙΖΟΜΕΝΟ ΠΛΑΣΤΙΚΟ ΣΧΑΡΑΚΙ


ΠΕΡΙΓΡΑΦΗ	ΚΩΔΙΚΟΣ	ΕΞΟΔ.	ΕΙΣΟΔ.	ΣΥΣΚ.	ΤΙΜΗ (€)
ΣΙΦΩΝΙ ΔΑΠΕΔΟΥ	1900050040	Φ 50	Φ 40x4	12	9,60
ΣΙΦΩΝΙ ΔΑΠΕΔΟΥ	1900075040	Φ 75	Φ 40x4	12	9,90

ΣΙΦΩΝΙ ΔΑΠΕΔΟΥ PP ΜΕ ΡΥΘΜΙΖΟΜΕΝΟ ΙΝΟΧ ΣΧΑΡΑΚΙ (ΕΝΙΣΧΥΜΕΝΟ)


ΠΕΡΙΓΡΑΦΗ	ΚΩΔΙΚΟΣ	ΕΞΟΔ.	ΕΙΣΟΔ.	ΣΥΣΚ.	ΤΙΜΗ (€)
ΣΙΦΩΝΙ ΔΑΠΕΔΟΥ	1910050040	Φ 50	Φ 40x4	12	10,50
ΣΙΦΩΝΙ ΔΑΠΕΔΟΥ	1910075040	Φ 75	Φ 40x4	12	10,80

ΙΝΟΧ ΣΧΑΡΑΚΙ (ΕΝΙΣΧΥΜΕΝΟ)


ΠΕΡΙΓΡΑΦΗ	ΚΩΔΙΚΟΣ	ΣΥΣΚ.	ΤΙΜΗ (€)
ΣΧΑΡΑΚΙ	1911100003	6	3,80

ΣΙΦΩΝΙ ΔΑΠΕΔΟΥ PP ΜΕ ΟΡΕΙΧΑΛΚΙΝΟ ΜΑΣΙΦ ΣΧΑΡΑΚΙ ΧΡΩΜΕ


ΠΕΡΙΓΡΑΦΗ	ΚΩΔΙΚΟΣ	ΕΞΟΔ.	ΕΙΣΟΔ.	ΣΥΣΚ.	ΤΙΜΗ (€)
ΣΙΦΩΝΙ ΔΑΠΕΔΟΥ	1920050040	Φ 50	Φ 40x4	12	18,50
ΣΙΦΩΝΙ ΔΑΠΕΔΟΥ	1920075040	Φ 75	Φ 40x4	12	18,80

ΟΡΕΙΧΑΛΚΙΝΟ ΣΧΑΡΑΚΙ ΧΡΩΜΕ


ΔΙΑΣΤΑΣΕΙΣ	ΚΩΔΙΚΟΣ	ΣΥΣΚ.	ΤΙΜΗ (€)
11x11	8701110003	6	13,00

ΣΙΦΩΝΙ ΔΑΠΕΔΟΥ ΧΩΡΙΣ ΣΥΣΤΗΜΑ (ΣΧΑΡΑΚΙ)


ΔΙΑΜΕΤΡΟΣ	ΚΩΔΙΚΟΣ	ΕΞΟΔ.	ΕΙΣΟΔ.	ΣΥΣΚ.	ΤΙΜΗ (€)
Φ 120	1930050040	Φ 50	Φ 40x4	12	7,40
Φ 120	1930070040	Φ 75	Φ 40x4	12	7,70

ΚΑΠΕΛΟ PVC


ΔΙΑΜΕΤΡΟΣ	ΚΩΔΙΚΟΣ	ΣΥΣΚ.	ΤΙΜΗ (€)
Φ 50	8061000050	30	1,10
Φ 75	8061000075	30	1,52
Φ 100	8061000100	20	1,94
Φ 125	8061000125	10	2,70

ΛΙΠΑΝΤΙΚΟ


ΠΕΡΙΕΧΟΜΕΝΟ	ΚΩΔΙΚΟΣ	ΣΥΣΚ.	ΤΙΜΗ (€)
150ml	1900000150	30	1,72
250ml	1900000250	30	2,15

Κεφαλές επισκευής σωληνώσεων Θηλυκό-Θηλυκό


Φ	ΚΩΔΙΚΟΣ	ΣΥΣΚ.	ΤΙΜΗ/τμχ.
100	MTH227	B-15	25,65

Τάπες επισκευής με φλάντζα


Φ	ΚΩΔΙΚΟΣ	ΣΥΣΚ.	ΤΙΜΗ/τμχ.
32	FF	S-10/D-200	1,18

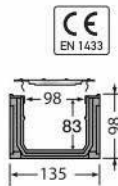


Φ	ΚΩΔΙΚΟΣ	ΣΥΣΚ.	ΤΙΜΗ/τμχ.
100	MTH		14,66

ΚΑΝΑΛΙΑ ΑΠΟΣΤΡΑΓΓΙΣΗΣ

Με αυλακωτή σχάρα, γαλβανισμένου, εν θερμώ, χάλυβα - Πλάτος: 130χιλ.

Κανάλι 1 μέτρου από PP (χρώμα μαύρο).
Χωρίς υπερυψωμένες πλευρές



ΠΕΡΙΓΡΑΦΗ	ΚΩΔΙΚΟΣ	ΣΥΣΚ.	ΤΙΜΗ/τμχ.
Κανάλι 1 μέτρου & σχάρα 1 μέτρου Αυλακωτή από γαλβανισμένο χάλυβα Κατηγορία A15 Σύνδεση κουμπωτή Αρσ.-Θηλ. Βάρος: Κανάλι & Σχάρα 2,8Kg Παραδίδεται σε παλέτα 56τεμ. x 1μ.	DRP178	56τεμ. x 1μ.	47,47
	PDR178		

Εξαρτήματα συνδέσεων


ΠΕΡΙΓΡΑΦΗ	ΚΩΔΙΚΟΣ	ΣΥΣΚ.	ΤΙΜΗ/τμχ.
Τάπα / Σύνδεσμος (χρώμα μαύρο)			
Πλευρική ή άκρων Φ100	NAT178	10	7,64
Πλευρική ή άκρων Φ110	NAV178	10	9,00
Βίδες (self tapping) για δέσιμο των σχαρών επάνω στα κανάλια DRP178 (προαιρετική ασφάλιση)	FIXCAN1	S10	1,68

Εξαρτήματα κοινά για όλα τα κανάλια πλάτους 130χιλ.


ΠΕΡΙΓΡΑΦΗ	ΚΩΔΙΚΟΣ	ΣΥΣΚ.	ΤΙΜΗ/τμχ.
Έξοδος κατακόρυφος			
Φ100	STCAN	10	7,65
Φ110	SVCAN	10	10,85

Αποφρακτικό


ΠΕΡΙΓΡΑΦΗ	ΚΩΔΙΚΟΣ	ΣΥΣΚ.	ΤΙΜΗ/τμχ.
Στρογγυλής διατομής	CRAP	10	7,90

Ευθεία έξοδος λεκάνης


ΜΗΚΟΣ	Φ ΕΞ. ΛΕΚΑΝΗΣ		Φ. Σ. ΑΠΟΧ.	ΚΩΔ.	ΣΥΣΚ.	ΤΙΜΗ/ΤΜΧ.
	min	max				
161	85	107	100	1QW33	B20	15,55

Περιστρεφόμενη έξοδος λεκάνης σπαστή 360°


ΜΗΚΟΣ	Φ ΕΞ. ΛΕΚΑΝΗΣ		Φ. Σ. ΑΠΟΧ.	ΚΩΔ.	ΣΥΣΚ.	ΤΙΜΗ/ΤΜΧ.
	min	max				
85	107	100	1PWOR S1/C34			26,47

Έκκεντρη έξοδος λεκάνης σε ευθεία (Φ Εξωτερικό 93)


ΜΗΚΟΣ	Φ ΕΞ. ΛΕΚΑΝΗΣ		Φ. Σ. ΑΠΟΧ.	ΚΩΔ.	ΣΥΣΚ.	ΤΙΜΗ/ΤΜΧ.
	min	max				
123/94	85	107	93	SRW3E	B20	20,95

ΠΕΡΣΙΔΕΣ ΑΕΡΙΣΜΟΥ - ΕΞΑΕΡΙΣΜΟΥ
PVC τυποποιημένη, λευκή


ΠΕΡΙΓΡΑΦΗ	ΚΩΔΙΚΟΣ (χωρίς σίτα)	ΣΥΣΚ.	ΤΙΜΗ/ΤΜΧ.
Χρώμα λευκό	GOTB	K1/10	23,58

PVC τυποποιημένη, λευκή για εξωτερική χρήση


ΠΕΡΙΓΡΑΦΗ	ΚΩΔΙΚΟΣ (με σίτα)	ΣΥΣΚ.	ΤΙΜΗ/ΤΜΧ.
(125x91) Φ 100	GATM100	F10/100	8,18
(144x110) Φ 125	GATM125	F10/80	8,62

PVC τυποποιημένη, λευκή


ΕΞ. Φ	MIN-MAX	ΚΩΔ. (με σίτα)	ΣΥΣΚ.	ΤΙΜΗ/ΤΜΧ.
135	63-125	E13TU05	50	8,31
160	80-140	E16TU05	25	9,17

PVC τυποποιημένη, λευκή


ΕΞ. Φ	MIN-MAX	ΚΩΔ. (με σίτα)	ΣΥΣΚ.	ΤΙΜΗ/ΤΜΧ.
175x175	100-160	E17QU05	25	12,29

Ανοδειωμένο αλουμίνιο

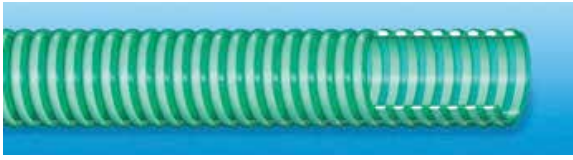
Πάχος Αλουμινίου e= 0,8mm ή 1,5mm.



ΔΙΑΣΤΑΣΕΙΣ	ΚΩΔ. (με σίτα)	ΣΥΣΚ.	ΤΙΜΗ/ΤΜΧ.
10 x 10	LM1010G	F10	4,57
15 x 15	LM1515G	F10	9,14
20 x 20	LM2020G	F10	17,15

ΕΞΑΕΡΙΣΤΗΡΑΣ ΜΕ ΜΕΜΒΡΑΝΗ


ΠΕΡΙΓΡΑΦΗ	ΔΙΑΣΤΑΣΕΙΣ	ΚΩΔΙΚΟΣ	ΣΥΣΚΕΥΑΣΙΑ	ΤΙΜΗ/ΤΜΧ.
ΜΙΚΑ αερισμού εσωτερικού χώρου	Φ 75-80	SAV87		53,32

ΣΠΙΡΑΛ - ΝΕΡΟΣΩΛΗΝΕΣ - ΛΑΣΤΙΧΑ ΠΟΤΙΣΜΑΤΟΣ
Σωλήνας σπирάλ γενικής χρήσης - ελαφρού τύπου

Πράσινος με λευκή σπείρα.

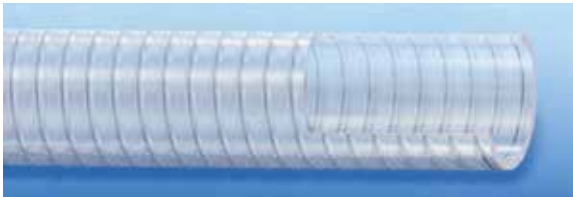
- Για μεταφορά νερού
- Θερμοκρασιακό εύρος: -10°C +60°C

ΔΙΑΜΕΤΡΟΣ (mm)	(inch)	ΒΑΡΟΣ g/m	ΠΙΕΣΗ bar (23±2°C)	ΣΥΣΚΕΥΑΣΙΑ m	ΤΙΜΗ €/m
13	1/2	115	9	50	1,29
16	5/8	145	9	50	1,50
19	3/4	185	8	50	1,72
25	1	230	7	50	2,02
32	1 1/4	290	6	50	2,61
38	1 1/2	440	6	50	3,89
51	2	690	5	50	5,97
63	2 1/2	890	5	50	7,69
76	3	1120	4	50	10,42

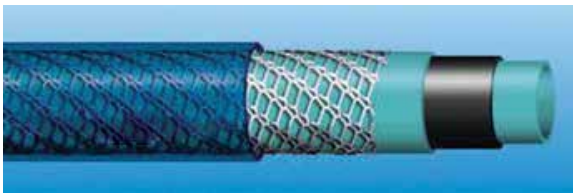
Σωλήνας σπирάλ γκρι αναρρόφησης


- Αναρρόφηση και μεταφορά νερού - λυμάτων
- Μεταφορά στερεών σε μορφή κόκκων ή σκόνης σε εργοτάξια - βιομηχανίες
- Αντλήσεις νερού υπογείων υδάτων - εγγειοβελτιωτικών έργων
- Θερμοκρασιακό εύρος: -10°C +60°C

ΔΙΑΜΕΤΡΟΣ (mm)	(inch)	ΒΑΡΟΣ g/m	ΠΙΕΣΗ bar (23±2°C)	ΣΥΣΚΕΥΑΣΙΑ m	ΤΙΜΗ €/m
19	3/4	335	8	50	3,77
25	1	400	6	50	4,51
32	1 1/4	580	6	50	6,54
38	1 1/2	680	5	50	7,66
51	2	970	5	50	10,02
63	2 1/2	1405	4,5	50	14,52
76	3	1680	4,5	50	17,36

Σωλήνας διάφανος με σύρμα


ΔΙΑΣΤΑΣΗ	ΤΙΜΗ €/m
3/4"	5,00
1"	5,63
1 1/4"	7,88
1 1/2"	9,63
2"	15,00
2 1/2"	26,25

Λάστιχα ποτίσματος


ΠΕΡΙΓΡΑΦΗ	ΔΙΑΣΤΑΣΗ	ΣΥΣΚΕΥΑΣΙΑ	ΤΙΜΗ €/m
NOVO	1/2"	15cm, 25cm, 50cm	1,18
NOVO	5/8"	15cm, 25cm, 50cm	1,47
NOVO	3/4"	50cm	1,84
NOVO	1"	50cm	3,09

Σπирάλ καυστήρα Pellet


ΤΙΜΗ €/m
17,85

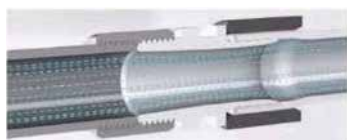
Σπирάλ κλιματιστικού

ΔΙΑΣΤΑΣΗ	ΤΙΜΗ €/m
Φ16	0,89
Φ18	1,02

Σωλήνες πολλαπλών χρήσεων PE-Χα RAUTITAN FLEX


ΔΙΑΣΤΑΣΗ	ΣΥΣΚΕΥΑΣΙΑ	ΤΙΜΗ/ΤΜΧ.
16 x 2,2	100m / 1500m	2,85
20 x 2,8	100m / 1500m	4,02
25 x 3,5	50m / 750m	7,60
32 x 4,4	50m / 400m	10,36
16 x 2,2 με μόνωση 4mm	50m / 500m	4,28
20 x 2,8 με μόνωση 4mm	50m / 500m	5,86
16 x 2,2 με μόνωση 9mm	50m / 500m	4,89
20 x 2,8 με μόνωση 9mm	50m / 500m	6,54
16 x 2,2 σε σπирάλ μαύρο	50m / 750m	3,91
20 x 2,8 σε σπирάλ μαύρο	50m / 750m	5,28
Βέργα 32 x 4,4	6m / 30m	10,36
Βέργα 40 x 5,5	6m / 12m	13,59
Βέργα 50 x 6,9	6m / 72m	21,55
Βέργα 63 x 8,6	6m / 36m	34,82

• Για την εγκατάσταση πόσιμου νερού και θέρμανσης • Αδιαπέραστος από οξυγόνο σύμφωνα με το DIN 4626 • Πολυαιθυλένιο δικτυωμένο σε υψηλή πίεση (RAU-PE-Χα) σύμφωνα με τα πρότυπα DIN 16892 και DVGW φύλλο εργασίας W 544 • Διαστάσεις 16-63 • Εύκαμπτος • Διατίθεται και προμονωμένο (4, 9 και 13 mm)


Σωλήνες ύδρευσης PE-Χα (χρώμα μαύρο)


ΔΙΑΣΤΑΣΗ	ΣΥΣΚΕΥΑΣΙΑ	ΤΙΜΗ/ΤΜΧ.
16 x 2 μαύρη	120m / 1800m	2,65
18 x 2 μαύρη	120m / 1800m	2,84
16 x 2,2 μαύρη	100m / 1000m	2,91
16 x 2 μαύρη σε κόκκινο σπирάλ	60m / 1140m	3,54
16 x 2 μαύρη σε μπλε σπирάλ	60m / 1140m	3,54
18 x 2 μαύρη σε κόκκινο σπирάλ	60m / 1140m	4,19
18 x 2 μαύρη σε μπλε σπирάλ	60m / 1140m	4,19

Σωλήνες θέρμανσης PE-Χα (χρώμα κόκκινο)


ΔΙΑΣΤΑΣΗ	ΣΥΣΚΕΥΑΣΙΑ	ΤΙΜΗ/ΤΜΧ.
16 x 2 κόκκινη (φράγμα οξυγόνου)	120m / 1800m	2,84
18 x 2 κόκκινη (φράγμα οξυγόνου)	120m / 1800m	2,95
16 x 2 κόκκινη σε κόκκινο σπирάλ	60m / 1140m	4,06
16 x 2 κόκκινη σε μπλε σπирάλ	60m / 1140m	4,06
18 x 2 κόκκινη σε κόκκινο σπирάλ	60m / 1140m	4,14
18 x 2 κόκκινη σε μπλε σπирάλ	60m / 1140m	4,14

ΠΟΛΥΣΤΡΩΜΑΤΙΚΟΙ ΣΩΛΗΝΕΣ ΔΙΚΤΥΩΝ RAUTITAN - STABIL - PE - Χα
Σωλήνες πολλαπλών χρήσεων PE-Χα RAUTITAN STABIL


ΔΙΑΣΤΑΣΗ	ΣΥΣΚΕΥΑΣΙΑ	ΤΙΜΗ/ΤΜΧ.
16,2 x 2,6	100m / 1500m	4,20
20 x 2,9	100m / 1500m	6,01
25 x 3,7	50m / 750m	9,70
16,2 x 2,6 με μόνωση 4mm	50m / 500m	6,51
20 x 2,9 με μόνωση 4mm	50m / 500m	8,17
25 x 3,7 με μόνωση 4mm	25m / 400m	14,16
16,2 x 2,6 με μόνωση 9mm	50m / 500m	7,18
20 x 2,9 με μόνωση 9mm	50m / 500m	8,91
25 x 3,7 με μόνωση 9mm	25m / 250m	14,28
16,2 x 2,6 σε σπирάλ μαύρο	50m / 750m	5,36
20 x 2,9 σε σπирάλ μαύρο	50m / 750m	7,64
Βέργα 32 x 4,7	5m / 25m	14,20
Βέργα 40 x 6,0	5m / 15m	24,52

• Για την εγκατάσταση πόσιμου νερού και θέρμανσης • Συνδεδειγμένος σωλήνας πολυαιθυλενίου με επικάλυψη αλουμινίου • (PE-X/Al/PE) βάσει των προτύπων DIN 16892, DIN EN 573-3 και DVGW φύλλο εργασίας W 542 • Διαστάσεις 16-40 • Διατηρεί την φόρμα του • Διατίθεται και προμονωμένο (4, 9 και 13 mm)




Σιμπελχιζε Rautitan PVDF

ΔΙΑΣΤΑΣΗ	ΣΥΣΚ.	ΤΙΜΗ/ΤΜΧ.
16	100	1,22
20	100	1,50
25	100	2,30
32	50	4,54
40	25	7,41


Σύνδεσμος Rautitan PVDF

ΔΙΑΣΤΑΣΗ	ΣΥΣΚ.	ΤΙΜΗ/ΤΜΧ.
16	10	3,18
20	10	4,25
25	10	8,56
32	10	13,57
40	4	25,26


Ρακόρ αρσενικό σταθερό Rautitan PX

ΔΙΑΣΤΑΣΗ	ΣΥΣΚ.	ΤΙΜΗ/ΤΜΧ.
16 - R 1/2	10	5,55
16 - R 3/4	10	6,10
16 - R 1	5	25,33
20 - R 1/2	10	7,72
20 - R 3/4	10	9,35
20 - R 1	5	16,43
25 - R 1/2	10	10,03
25 - R 3/4	10	10,61
25 - R 1	10	14,61
32 - R 3/4	10	17,52
32 - R 1	10	18,44
32 - R 1 1/4	5	31,37
40 - R 1 1/4	5	30,18
50 - R 1 1/2	1	58,41
63 - R 2	1	91,14


Ρακόρ σταθερό ίσιο θηλυκό Rautitan RX

ΔΙΑΣΤΑΣΗ	ΣΥΣΚ.	ΤΙΜΗ/ΤΜΧ.
16 - Rp 1/2	10	6,67
20 - Rp 1/2	10	7,86
20 - Rp 3/4	10	15,45
25 - Rp 1/2	10	15,64
25 - Rp 3/4	10	15,64
32 - Rp 3/4	10	23,10
32 - Rp 1	10	23,10
40 - Rp 1 1/4	5	37,24


Ρακόρ θηλυκό τρελό Rautitan RX

ΔΙΑΣΤΑΣΗ	ΣΥΣΚ.	ΤΙΜΗ/ΤΜΧ.
16 - G 1/2	10	10,98
16 - G 3/4	10	10,98
20 - G 1/2	10	15,24
20 - G 3/4	10	15,24
25 - G 3/4	10	22,13
25 - G 1	10	25,38
32 - G 1	10	31,82
32 - G 1 1/4	5	42,31
32 - G 1 1/2	5	43,94
40 - G 1 1/2	1	47,13
50 - G 1 3/4	1	88,40
63 - G 2 3/8	1	109,89

ΜΕ ΕΡΥΘΡΟ ΟΡΕΙΧΑΛΚΟ

Δυνατότητα σύνδεσης σε βάνα με αρσενικό σπείρωμα

ΜΕ ΕΡΥΘΡΟ ΟΡΕΙΧΑΛΚΟ

Συστολικός σύνδεσμος Rautitan PVDF

ΔΙΑΣΤΑΣΗ	ΣΥΣΚ.	ΤΙΜΗ/ΤΜΧ.
20 x 16	10	4,25
25 x 16	10	6,58
25 x 20	10	6,37
32 x 25	10	12,93
40 x 32	4	22,47


Γωνιά Rautitan 90° PVDF

ΔΙΑΣΤΑΣΗ	ΣΥΣΚ.	ΤΙΜΗ/ΤΜΧ.
16	10	4,56
20	10	6,50
25	10	9,94
32	3	17,58
40	2	33,80


Γωνιά σύνδεσης θηλυκή Rautitan RX

ΔΙΑΣΤΑΣΗ	ΣΥΣΚ.	ΤΙΜΗ/ΤΜΧ.
16 - R 1/2	10	13,59
16 - R 3/4	10	15,50
20 - R 1/2	10	15,77
20 - R 3/4	10	16,93
25 - R 1	10	20,46

ΜΕ ΕΡΥΘΡΟ ΟΡΕΙΧΑΛΚΟ

Βάση Rehau E μονή

ΔΙΑΣΤΑΣΗ	ΣΥΣΚ.	ΤΙΜΗ/ΤΜΧ.
187,5 mm	5	3,77


Βάση Rehau 75/150 διπλή

ΔΙΑΣΤΑΣΗ	ΣΥΣΚ.	ΤΙΜΗ/ΤΜΧ.
337,5 mm	5	8,00


Επίτοιχη γωνιά με ημιδακτύλιο με εσωτερικό σπείρωμα Rautitan RX

ΔΙΑΣΤΑΣΗ	ΣΥΣΚ.	ΤΙΜΗ/ΤΜΧ.
16/16 - rp 1/2	20	48,93
20/20 - rp 1/2	20	48,93


**Επίτοιχη γωνία υδροληψίας
μακριά θηλυκή Rautitan RX**

ΔΙΑΣΤΑΣΗ	ΣΥΣΚ.	ΤΙΜΗ/ΤΜΧ.
16 - Rp 1/2	10	15,24
20 - Rp 1/2	10	15,42

ΜΕ ΕΡΥΘΡΟ ΟΡΕΙΧΑΛΚΟ

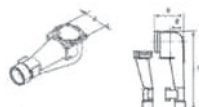
**Επίτοιχη γωνία υδροληψίας
κοπή θηλυκή Rautitan RX**

ΔΙΑΣΤΑΣΗ	ΣΥΣΚ.	ΤΙΜΗ/ΤΜΧ.
16 - Rp 1/2	10	12,41
20 - Rp 1/2	10	13,87
20 - Rp 3/4	10	15,77
25 - Rp 3/4	10	19,47

ΜΕ ΕΡΥΘΡΟ ΟΡΕΙΧΑΛΚΟ

**Επίτοιχη γωνία αρσενική
Rautitan PX**

ΔΙΑΣΤΑΣΗ	ΣΥΣΚ.	ΤΙΜΗ/ΤΜΧ.
16 - R 1/2	10	11,80
20 - R 1/2	10	13,76
20 - R 3/4	10	14,63

ΜΕ ΕΡΥΘΡΟ ΟΡΕΙΧΑΛΚΟ

**Γωνία σύνδεσης με
πλαστική γωνία Rehau**

ΔΙΑΣΤΑΣΗ	ΣΥΣΚ.	ΤΙΜΗ/ΤΜΧ.
48 mm	2	5,65


**Επίτοιχη γωνία Rautitan RX με
φλάντζα & θηλυκό σπείρωμα**

ΔΙΑΣΤΑΣΗ	ΣΥΣΚ.	ΤΙΜΗ/ΤΜΧ.
16 - Rp 1/2	10	11,43
20 - Rp 1/2	10	12,63

ΜΕ ΕΡΥΘΡΟ ΟΡΕΙΧΑΛΚΟ

Βάση 75/150 για επίτοιχη γωνία

ΔΙΑΣΤΑΣΗ	ΣΥΣΚ.	ΤΙΜΗ/ΤΜΧ.
485,5 mm	5	12,64


Ταφ ίσιο Rautitan PVDF

ΔΙΑΣΤΑΣΗ	ΣΥΣΚ.	ΤΙΜΗ/ΤΜΧ.
16	10	6,48
20	10	8,48
25	10	12,97
32	5	25,71
40	1	49,07


**Ταφ συστολικό κατά
την έξοδο PVDF**

ΔΙΑΣΤΑΣΗ	ΣΥΣΚ.	ΤΙΜΗ/ΤΜΧ.
20 - 16 - 16	10	8,80
20 - 16 - 20	10	7,34
20 - 20 - 16	10	7,66
25 - 16 - 16	10	11,24
25 - 16 - 20	10	12,08
25 - 20 - 16	10	11,87
25 - 16 - 25	10	11,80
25 - 25 - 16	10	12,77
25 - 25 - 20	10	12,33
25 - 20 - 20	10	12,46
25 - 20 - 25	10	12,65
32 - 16 - 32	3	22,84
32 - 20 - 20	3	21,42
32 - 20 - 32	3	23,23
32 - 20 - 25	3	23,24
32 - 25 - 20	3	24,57
32 - 25 - 25	3	26,04
32 - 25 - 32	3	26,72
32 - 32 - 20	3	25,32
32 - 32 - 25	3	25,32
40 - 20 - 40	1	53,57
40 - 25 - 40	1	58,14
40 - 32 - 32	1	43,95
40 - 32 - 40	1	60,98


Ταφ θηλυκό Rautitan RX

ΔΙΑΣΤΑΣΗ	ΣΥΣΚ.	ΤΙΜΗ/ΤΜΧ.
25 - Rp 3/4 - 25	10	23,06
32 - Rp 3/4 - 25	3	52,13
32 - Rp 3/4 - 32	3	35,38
32 - Rp 1 - 32	3	45,33
40 - Rp 1 - 40	1	74,79
50 - Rp 1 - 50	1	107,56

ΜΕ ΕΡΥΘΡΟ ΟΡΕΙΧΑΛΚΟ

Ταφ Rautitan RX με στήριγμα

ΔΙΑΣΤΑΣΗ	ΣΥΣΚ.	ΤΙΜΗ/ΤΜΧ.
16 - Rp 1/2 - 16	10	16,13
20 - Rp 1/2 - 16	10	31,89
20 - Rp 1/2 - 20	10	17,03

ΜΕ ΕΡΥΘΡΟ ΟΡΕΙΧΑΛΚΟ

**Επίτοιχη γωνία Rautitan RX με
φλάντζα & θηλυκό σπείρωμα**

ΔΙΑΣΤΑΣΗ	ΣΥΣΚ.	ΤΙΜΗ/ΤΜΧ.
16	5	45,31
20	5	54,25

ΗΛΕΚΤΡΙΚΟ ΕΡΓΑΛΕΙΟ A3
Εργαλείο

ΚΩΔΙΚΟΣ	ΠΕΡΙΓΡΑΦΗ	ΣΥΣΚ.
240.203595-001	RAUTOOL A3*	1
240.203623-001	Εναλλακτική μπαταρία	1

* περιλαμβάνει: βαλίτσα, μπαταρία, αλοκή, βουρτάκι
Κεφαλές συμπίεσης

ΚΩΔΙΚΟΣ	ΠΕΡΙΓΡΑΦΗ	ΣΥΣΚ.
240.139361-002	16x2,2/20x2,8(flex+stabil)	1
240.259049-002	17/20 (Rautherm S)	1
240.257259-002	25/32 (flex+stabil+Rautherm S)	1
240.201801-001	40 (flex+stabil+Rautherm S)	1

Κεφαλές εκτόνωσης RO

ΚΩΔΙΚΟΣ	ΠΕΡΙΓΡΑΦΗ	ΣΥΣΚ.
240.139602-001	16 x 2,2 flex	1
240.139612-001	20 x 2,8 flex	1
240.139622-001	25 x 3,5 flex	1
240.139632-001	32 x 4,4 flex	1
240.139642-001	17 x 2	1
240.244571-001	16,2 x 2,6 stabil	1
240.244581-001	20 x 2,9 stabil	1
240.244591-001	25 x 3,7 stabil	1
240.244601-001	32 x 4,7 stabil	1

Πρόσθετο εξάρτημα

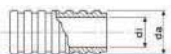
ΚΩΔΙΚΟΣ	ΠΕΡΙΓΡΑΦΗ	ΣΥΣΚ.
240.217469-001	Μηχανισμός εκτόνωσης πολλαπλών χρήσεων	1

Ψαλίδια σωλήνων

ΚΩΔΙΚΟΣ	ΔΙΑΜ. ΣΩΛ.	ΠΕΡΙΓΡΑΦΗ	ΣΥΣΚ.
240.247474-001	Φ16/Φ20	για Stabil, Flex	1
240.137495-002	Φ25	για Stabil, Flex, RauthermS	1
240.315242-001	Φ40	για Stabil, Flex, RauthermS	1


Σωλήνας Rautherm S

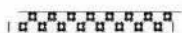
ΔΙΑΜΕΤΡΟΣ	ΣΥΣΚ.	ΤΙΜΗ/τεμχ.
17 x 2,0	120m	2,73
17 x 2,0	240m	2,67
17 x 2,0	500m	2,49
20 x 2,0	120m	3,23
20 x 2,0	240m	3,23
20 x 2,0	500m	3,23
25 x 2,3	120m	4,81
25 x 2,3	300m	4,81


Σπιδάλ Rehau

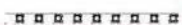
ΔΙΑΜΕΤΡΟΣ	ΣΥΣΚ.	ΤΙΜΗ/τεμχ.
21/17	50m	0,75
24/19	50m	1,16
28/23	50m	1,55
34/29	25m	2,06
42/36	25m	2,96


Πλάκα κόμβων Variionova

ΥΨΟΣ	ΣΥΣΚ.	ΤΙΜΗ/τεμχ.
11mm	22,4	24,75
30mm	11,52	26,59


Ταινία σύνδεσης πλακών

ΠΕΡΙΓΡΑΦΗ	ΣΥΣΚ.	ΤΙΜΗ/τεμχ.
Ταινία	20τεμ.	3,43


Ταινία τελειώματος

ΠΕΡΙΓΡΑΦΗ	ΣΥΣΚ.	ΤΙΜΗ/τεμχ.
Ταινία	20τεμ.	3,78


Περιμετρική ταινία Rehau

ΠΑΧΟΣ	ΣΥΣΚ.	ΤΙΜΗ/τεμχ.
8mm	100m	1,08


Αρμός διαστολής

ΥΨΟΣ	ΣΥΣΚ.	ΤΙΜΗ/τεμχ.
100mm	24M	16,64


Πλάκα Tacker Rehau

ΠΑΧΟΣ	ΣΥΣΚ.	ΤΙΜΗ/τεμχ.
20 x 2	12m ²	11,51
30 x 2	12m ²	14,85
25 x 3	12m ²	10,70


Καρφωτικό εργαλείο Tacker Multi

ΒΑΡΟΣ	ΣΥΣΚ.
2,87kg/τεμ	1


Στηρίγματα Tacker Rautac για σωλήνες 16-17mm

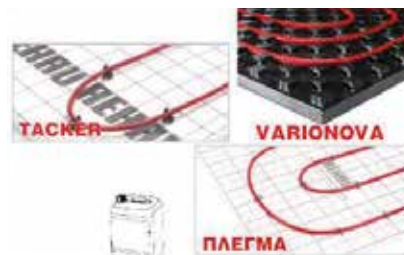
ΑΠΟΣΤΑΣΗ	ΣΥΣΚ.	ΤΙΜΗ/τεμχ.
21mm	300	0,16


Πλαστικό φύλλο επικάλυψης Rehau

ΠΛΑΤΟΣ ΦΥΛ.	ΣΥΣΚ.	ΤΙΜΗ/τεμχ.
1200mm	120m ²	1,47


Καμπύλη όδευσης σωλήνα 90°

ΔΙΑΣΤΑΣΕΙΣ	ΣΥΣΚ.	ΤΙΜΗ/τεμχ.
16x17mm	25	1,73
20mm	25	2,49
25mm	25	4,22


Γαλάκτωμα Ρ

ΠΕΡΙΓΡΑΦΗ	ΣΥΣΚ.	ΤΙΜΗ/τεμχ.
Γαλάκτωμα Ρ	10kg	5,74


Βελτιωτικό γαλάκτωμα "MINI"

ΠΕΡΙΓΡΑΦΗ	ΣΥΣΚ.	ΤΙΜΗ/τεμχ.
Βελτιωτικό	25kg	10,95


Υαλοίνες Rehau

ΠΕΡΙΓΡΑΦΗ	ΣΥΣΚ.	ΤΙΜΗ/τεμχ.
Υαλοίνες	10kg	25,03


Ταινία κόλλησης Rehau

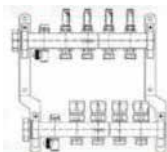
ΔΙΑΣΤΑΣΕΙΣ	ΣΥΣΚ.	ΤΙΜΗ/τεμχ.
66m	1	5,51


Στηρίγματα Tacker για Rautherm S 20mm

ΑΠΟΣΤΑΣΗ	ΣΥΣΚ.	ΤΙΜΗ/τεμχ.
22mm	300	0,13

Στηρίγματα πλάκας Norren

ΠΕΡΙΓΡΑΦΗ	ΣΥΣΚ.	ΤΙΜΗ/τεμχ.
Στηρίγματα	100τεμ.	0,28


Συλλέκτης κυκλωμάτων ανοξείδωτος με μετρητή ροής

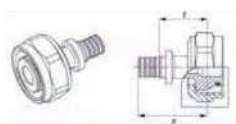
ΠΕΡΙΓΡΑΦΗ	ΚΥΚΛΩΜΑΤΑ ΘΕΡΜΑΝΣΗΣ	ΣΥΣΚΕΥΑΣΙΑ	ΔΙΑΣΤΑΣΕΙΣ mm (ΠΛΑΤΟΣxΥΨΟΣxΒΑΘΟΣ)	ΤΙΜΗ/τμχ.
HKV-D AG 2	2	1	200,5 x 326 x 82	201,34
HKV-D AG 3	3	1	250,5 x 326 x 82	237,61
HKV-D AG 4	4	1	300,5 x 326 x 82	277,92
HKV-D AG 5	5	1	350,5 x 326 x 82	317,48
HKV-D AG 6	6	1	400,5 x 326 x 82	354,90
HKV-D AG 7	7	1	450,5 x 326 x 82	390,42
HKV-D AG 8	8	1	500,5 x 326 x 82	433,02
HKV-D AG 9	9	1	550,5 x 326 x 82	470,16
HKV-D AG 10	10	1	600,5 x 326 x 82	506,80
HKV-D AG 11	11	1	650,5 x 326 x 82	545,62
HKV-D AG 12	12	1	700,5 x 326 x 82	582,80
HKV-D AG 13	13	1	750,5 x 326 x 82	609,54
HKV-D AG 14	14	1	800,5 x 326 x 82	644,60
HKV-D AG 15	15	1	850,5 x 326 x 82	678,74


Ερμάριο

ΔΙΑΣΤΑΣΕΙΣ	ΣΥΣΚΕΥΑΣΙΑ	ΤΙΜΗ/τμχ.
550 x 715 x 110 - 160	1	163,49
750 x 715 x 110 - 160	1	193,98
950 x 715 x 110 - 160	1	221,67
1150 x 715 x 110 - 160	1	260,34
1300 x 715 x 110 - 160	1	286,59


Ρακόρ σύνδεσης Rehu

ΔΙΑΣΤΑΣΕΙΣ	ΣΥΣΚΕΥΑΣΙΑ	ΤΙΜΗ/τμχ.
10,1 mm	10	9,98
17 mm	10	4,92
20 mm	10	7,53


Ρακόρ με κοχλιωτή σύνδεση

ΔΙΑΣΤΑΣΕΙΣ	ΣΥΣΚΕΥΑΣΙΑ	ΤΙΜΗ/τμχ.
10-G 3/4 mm	10	12,32


Θερμόμετρο τοποθέτησης

ΠΕΡΙΟΧΗ ΕΝΔΕΙΞΗΣ	ΣΥΣΚΕΥΑΣΙΑ	ΤΙΜΗ/τμχ.
0 - 80°C	1	21,62

ΚΑΠΝΟΔΟΧΟΙ ΙΝΟΧ ΔΙΠΛΟΥ ΤΟΙΧΩΜΑΤΟΣ ΣΕΙΡΑ SYG 3741 / ΥΛΙΚΟ (AISI 304-304) 0.4mm

∅	080	100	130	150	180	200	250	300
∅	130	150	180	200	230	250	300	350

ΚΑΠΝΟΔΟΧΟΣ ΔΙΠΛΟΥ ΤΟΙΧΩΜΑΤΟΣ


1m / €	38,07	45,05	55,64	62,76	73,39	80,54	98,30	116,18
0.50m / €	23,33	27,53	33,82	38,13	44,55	48,84	59,55	70,38
0.25m / €	13,40	15,66	19,10	21,52	25,10	27,50	33,45	39,50

ΤΗΛΕΣΚΟΠΙΚΟΣ ΔΙΠΛΟΥ ΤΟΙΧΩΜΑΤΟΣ


1m / €	69,56	83,18	102,08	116,62	138,95	152,58	188,16	222,38
0.50m / €	42,01	50,41	61,35	70,67	85,23	93,62	116,20	137,26

ΘΥΡΙΔΑ ΕΠΙΣΚΕΨΗΣ ΔΙΠΛΟΥ ΤΟΙΧΩΜΑΤΟΣ


ΤΜΧ. / €	---	---	131,23	135,82	142,60	147,21	170,65	191,60
----------	-----	-----	--------	--------	--------	--------	--------	--------

ΘΥΡΙΔΑ ΚΑΘΑΡΙΣΜΟΥ ΔΙΠΛΟΥ ΤΟΙΧΩΜΑΤΟΣ


ΤΜΧ. / €	---	---	90,46	95,05	101,84	106,44	173,27	194,22
----------	-----	-----	-------	-------	--------	--------	--------	--------

ΗΧΟΠΑΓΙΔΑ ΔΙΠΛΟΥ ΤΟΙΧΩΜΑΤΟΣ


ΤΜΧ. / €	108,38	115,32	141,13	158,44	184,39	201,68	244,88	288,35
----------	--------	--------	--------	--------	--------	--------	--------	--------

ΚΑΜΠΥΛΗ 45° ΔΙΠΛΟΥ ΤΟΙΧΩΜΑΤΟΣ


ΤΜΧ. / €	27,79	33,20	42,05	48,55	58,66	69,39	89,15	110,67
----------	-------	-------	-------	-------	-------	-------	-------	--------

ΚΑΜΠΥΛΗ 90° ΔΙΠΛΟΥ ΤΟΙΧΩΜΑΤΟΣ


ΤΜΧ. / €	37,03	45,04	58,47	68,19	83,65	100,29	131,31	166,18
----------	-------	-------	-------	-------	-------	--------	--------	--------

ΤΑΦ 90° ΔΙΠΛΟΥ ΤΟΙΧΩΜΑΤΟΣ


ΤΜΧ. / €	45,44	55,22	69,85	83,36	105,44	115,55	151,72	218,81
----------	-------	-------	-------	-------	--------	--------	--------	--------

ΠΩΜΑ ΚΑΘΑΡΙΣΜΟΥ ΔΙΠΛΟΥ ΤΟΙΧΩΜΑΤΟΣ


ΤΜΧ. / €	9,06	10,86	12,65	13,42	14,77	15,68	19,85	22,79
----------	------	-------	-------	-------	-------	-------	-------	-------

ΚΑΠΕΛΟ ΚΙΝΕΖΙΚΟ ΔΙΠΛΟΥ ΤΟΙΧΩΜΑΤΟΣ (ΘΗΛ.)


ΤΜΧ. / €	27,72	32,63	35,30	41,17	44,23	46,37	56,20	62,07
----------	-------	-------	-------	-------	-------	-------	-------	-------

ΚΑΠΕΛΟ ΠΡΟΣΤΑΣΙΑΣ ΔΙΠΛΟΥ ΤΟΙΧΩΜΑΤΟΣ (ΘΗΛ.)


ΤΜΧ. / €	40,51	47,01	57,48	64,80	76,60	84,93	107,25	131,78
----------	-------	-------	-------	-------	-------	-------	--------	--------

ΚΩΝΙΚΗ ΑΠΟΛΛΗΞΗ ΔΙΠΛΟΥ ΤΟΙΧΩΜΑΤΟΣ (ΘΗΛ.)


ΤΜΧ. / €	23,28	27,72	34,37	38,81	45,45	49,86	61,00	71,62
----------	-------	-------	-------	-------	-------	-------	-------	-------

ΤΡΙΓΩΝΙΚΗ ΒΑΣΗ ΔΙΠΛΟΥ ΤΟΙΧΩΜΑΤΟΣ


ΤΜΧ. / €	58,92	65,25	103,55	110,35	120,92	180,32	199,20	219,22
----------	-------	-------	--------	--------	--------	--------	--------	--------

ΠΡΟΣΑΡΜΟΓΗ - ΙΝΟΧ - ΔΙΠΛΟΥ ΣΕ ΜΟΝΟ


ΤΜΧ. / €	15,74	18,43	23,11	26,06	30,83	34,09	42,91	52,21
----------	-------	-------	-------	-------	-------	-------	-------	-------

ΚΑΠΝΟΔΟΧΟΙ **INOX ΜΟΝΟΥ ΤΟΙΧΩΜΑΤΟΣ ΣΕΙΡΑ SYG 1304 / ΥΛΙΚΟ 1.4301 (AISI 304) 0.4mm**

∅	080	100	130	150	180	200	230	250	300
---	-----	-----	-----	-----	-----	-----	-----	-----	-----

ΚΑΠΝΟΔΟΧΟΣ ΜΟΝΟΥ ΤΟΙΧΩΜΑΤΟΣ



1m / €	12,39	12,39	16,11	18,59	22,32	24,80	28,51	31,00	37,18
0.50m / €	6,93	6,93	8,99	10,39	12,47	13,85	15,93	17,33	20,78
0.25m / €	3,65	3,65	4,73	5,47	6,56	7,29	8,39	9,13	10,94

ΤΗΛΕΣΚΟΠΙΚΟΣ ΜΟΝΟΥ ΤΟΙΧΩΜΑΤΟΣ



1m / €	29,87	29,87	38,47	45,01	53,77	60,32	71,84	77,61	94,28
0.50m / €	17,12	17,12	21,84	25,87	30,80	35,27	42,48	45,71	56,00

ΘΥΡΙΔΑ ΚΑΘΑΡΙΣΜΟΥ ΜΟΝΟΥ ΤΟΙΧΩΜΑΤΟΣ



Τμχ. / €	---	---	66,46	68,08	70,68	72,54	75,21	77,05	133,19
----------	-----	-----	-------	-------	-------	-------	-------	-------	--------

ΘΥΡΙΔΑ ΕΠΙΣΚΕΨΗΣ ΜΟΝΟΥ ΤΟΙΧΩΜΑΤΟΣ



Τμχ. / €	---	---	95,74	97,19	99,50	101,17	103,55	105,20	116,58
----------	-----	-----	-------	-------	-------	--------	--------	--------	--------

ΚΑΜΠΥΛΗ 15° ΜΟΝΟΥ ΤΟΙΧΩΜΑΤΟΣ



Τμχ. / €	10,05	10,05	13,43	15,74	19,38	21,90	25,73	31,62	39,29
----------	-------	-------	-------	-------	-------	-------	-------	-------	-------

ΚΑΜΠΥΛΗ 30° ΜΟΝΟΥ ΤΟΙΧΩΜΑΤΟΣ



Τμχ. / €	9,76	9,76	13,29	15,76	19,76	22,64	27,11	33,10	42,10
----------	------	------	-------	-------	-------	-------	-------	-------	-------

ΚΑΜΠΥΛΗ 45° ΜΟΝΟΥ ΤΟΙΧΩΜΑΤΟΣ



Τμχ. / €	9,31	9,31	12,91	15,49	19,76	22,79	27,68	33,65	43,58
----------	------	------	-------	-------	-------	-------	-------	-------	-------

ΚΑΜΠΥΛΗ 90° ΜΟΝΟΥ ΤΟΙΧΩΜΑΤΟΣ



Τμχ. / €	12,91	12,91	18,47	22,59	29,38	34,32	42,39	52,02	68,74
----------	-------	-------	-------	-------	-------	-------	-------	-------	-------

ΤΑΦ 90° ΜΟΝΟΥ ΤΟΙΧΩΜΑΤΟΣ



Τμχ. / €	16,82	17,49	25,26	29,07	37,97	44,92	56,34	67,60	88,80
----------	-------	-------	-------	-------	-------	-------	-------	-------	-------

ΠΩΜΑ ΚΑΘΑΡΙΣΜΟΥ ΜΟΝΟΥ ΤΟΙΧΩΜΑΤΟΣ (ΘΗΛ.)



Τμχ. / €	7,09	7,09	9,06	10,86	12,65	13,42	14,77	15,68	19,85
----------	------	------	------	-------	-------	-------	-------	-------	-------

ΚΑΠΕΛΟ ΚΙΝΕΖΙΚΟ ΜΟΝΟΥ ΤΟΙΧΩΜΑΤΟΣ (ΑΡΣ.)



Τμχ. / €	25,47	25,47	27,72	32,63	35,30	41,17	44,23	46,37	56,20
----------	-------	-------	-------	-------	-------	-------	-------	-------	-------

ΚΑΠΕΛΟ ΠΡΟΣΤΑΣΙΑΣ ΜΟΝΟΥ ΤΟΙΧΩΜΑΤΟΣ (ΑΡΣ.)



Τμχ. / €	31,45	31,45	40,51	47,01	57,48	64,80	76,60	84,93	107,25
----------	-------	-------	-------	-------	-------	-------	-------	-------	--------

ΚΑΠΝΟΔΟΧΟΙ ΙΝΟΧ ΜΟΝΟΥ ΤΟΙΧΩΜΑΤΟΣ ΣΕΙΡΑ SYG 1304 / ΥΛΙΚΟ 1.4301 (AISI 304) 0.4mm

∅	080	100	130	150	180	200	230	250	300
---	-----	-----	-----	-----	-----	-----	-----	-----	-----



ΣΤΗΡΙΓΜΑ ΑΠΛΟ

Τμχ. / €	---	7,28	8,23	8,82	9,78	10,39	11,35	11,97	13,57
----------	-----	------	------	------	------	-------	-------	-------	-------



ΣΤΗΡΙΓΜΑ ΕΝΙΣΧΥΜΕΝΟ

Τμχ. / €	8,96	13,70	14,64	17,09	18,86	20,00	22,98	23,19	26,10
----------	------	-------	-------	-------	-------	-------	-------	-------	-------



ΤΡΙΓΩΝΙΚΗ ΒΑΣΗ ΜΟΝΟΥ ΤΟΙΧΩΜΑΤΟΣ

Τμχ. / €	49,41	49,41	51,86	88,18	94,76	99,45	106,86	170,73	184,59
----------	-------	-------	-------	-------	-------	-------	--------	--------	--------



ΔΑΧΤΥΛΙΔΙ ΣΥΣΦΙΞΗΣ

Τμχ. / €	2,84	2,84	3,01	3,12	3,28	3,39	4,71	4,93	5,44
----------	------	------	------	------	------	------	------	------	------



ΘΥΡΙΔΑ ΚΑΘΑΡΙΣΜΟΥ

Τμχ. / €	---	---	66,46	68,08	70,68	72,54	75,21	77,05	133,19
----------	-----	-----	-------	-------	-------	-------	-------	-------	--------



ΜΟΥΦΑ ΑΡΣ.-ΑΡΣ.

Τμχ. / €	5,26	5,26	6,82	7,88	9,44	10,50	12,08	13,11	15,76
----------	------	------	------	------	------	-------	-------	-------	-------



ΜΟΥΦΑ ΘΗΛ.-ΘΗΛ.

Τμχ. / €	5,26	5,26	6,82	7,88	9,44	10,50	12,08	13,11	15,76
----------	------	------	------	------	------	-------	-------	-------	-------



ΜΟΥΦΑ ΕΥΚΑΜΠΤΟΥ

Τμχ. / €	4,38	4,38	5,67	6,56	7,88	8,76	10,05	10,94	13,14
----------	------	------	------	------	------	------	-------	-------	-------



ΣΤΗΡΙΓΜΑ ΣΥΡΜΑ

Τμχ. / €	10,71	10,71	11,86	15,40	16,56	17,33	18,56	19,30	21,26
----------	-------	-------	-------	-------	-------	-------	-------	-------	-------

ΕΥΚΑΜΠΤΟΙ

∅	075	080	100	110	120	125	130	140	150	160	180	200	230	250	300
---	-----	-----	-----	-----	-----	-----	-----	-----	-----	-----	-----	-----	-----	-----	-----

ΕΥΚΑΜΠΤΟΣ - ΙΝΟΧ

€/m	---	9,18	11,50	12,67	13,80	14,28	14,90	16,01	17,26	18,39	20,66	23,01	---	28,76	34,45
-----	-----	------	-------	-------	-------	-------	-------	-------	-------	-------	-------	-------	-----	-------	-------

ΑΛΟΥΜΙΝΙΟΥ

€/m	2,03	2,03	2,15	2,26	2,49	2,57	2,80	3,11	3,45	3,64	4,26	4,75	5,56	6,06	7,21
-----	------	------	------	------	------	------	------	------	------	------	------	------	------	------	------



ΔΕΞΑΜΕΝΕΣ ΠΛΑΣΤΙΚΕΣ

Βυτία κυλινδρικά οριζόντια



Α/Α	ΛΙΤΡΑ	ΔΙΑΣΤΑΣΕΙΣ			ΔΙΑΜ. ΚΑΠ.	ΤΙΜΗ/ΤΜΧ.
		ΜΗΚΟΣ	ΠΛΑΤΟΣ	ΥΨΟΣ		
1Α	350	0,98	0,68	0,81	0,25	144,00
2Α	500	1,22	0,74	0,87	0,25	170,00
3Α	750	1,36	0,82	1,00	0,35	247,00
4Α	1.000	1,45	0,95	1,13	0,35	295,00
5Α	1.500	1,64	1,06	1,24	0,35	495,00
6Α	2.000	1,71	1,20	1,34	0,35	620,00

Βυτία οριζόντια ελλειψοειδή



Α/Α	ΛΙΤΡΑ	ΔΙΑΣΤΑΣΕΙΣ			ΔΙΑΜ. ΚΑΠ.	ΤΙΜΗ/ΤΜΧ.
		ΜΗΚΟΣ	ΠΛΑΤΟΣ	ΥΨΟΣ		
1	350	0,96	0,86	0,62	0,25	144,00
2	500	1,28	0,90	0,64	0,35	170,00
3	750	1,58	1,00	0,73	0,35	247,00
4	1.000	1,67	1,19	0,79	0,35	295,00
ΜΕΤΑΦΟΡΑΣ	1.200	1,86	1,07	0,96	0,35	340,00
5	1.350	1,77	1,29	0,88	0,35	400,00
6	1.650	1,96	1,28	0,96	0,35	530,00
7	2.200	2,02	1,48	1,02	0,55	680,00
8	2.600	2,18	1,63	1,12	0,55	785,00
9	3.500	2,52	1,76	1,25	0,55	1380,00

Βυτία στενά



Α/Α	ΛΙΤΡΑ	ΔΙΑΣΤΑΣΕΙΣ			ΤΙΜΗ/ΤΜΧ.
		ΜΗΚΟΣ	ΠΛΑΤΟΣ	ΥΨΟΣ	
14	300	0,85	0,49	1,00	120,00
15	500	1,00	0,62	1,24	180,00
16	800	1,15	0,68	1,30	262,00
17	1.000	1,25	0,67	1,46	295,00
18	1.200	1,33	0,80	1,44	350,00
19	1.400	1,38	0,91	1,52	420,00
20	1.700	1,39	0,94	1,64	530,00
21	2.000	1,50	1,04	1,77	700,00

Βυτία στενά παραλληλεπίπεδα



Α/Α	ΛΙΤΡΑ	ΔΙΑΣΤΑΣΕΙΣ			ΤΙΜΗ/ΤΜΧ.
		ΜΗΚΟΣ	ΠΛΑΤΟΣ	ΥΨΟΣ	
22	80	0,43	0,34	0,88	67,00
23	180	0,53	0,43	1,13	108,00
24	500	0,86	0,64	1,32	215,00
25	750	1,00	0,73	1,50	300,00
26	1.000	1,10	0,78	1,59	378,00
27	1.200	1,22	0,81	1,70	425,00

Βυτία παραλληλεπίπεδα οριζόντια ΝΕΑ ΣΕΙΡΑ



Α/Α	ΛΙΤΡΑ	ΔΙΑΣΤΑΣΕΙΣ			ΤΙΜΗ/ΤΜΧ.
		ΜΗΚΟΣ	ΠΛΑΤΟΣ	ΥΨΟΣ	
27Α	250	1,00	0,61	0,58	155,00
27Β	450	1,22	0,71	0,69	245,00
27Γ	700	1,36	0,88	0,80	340,00
27Δ	900	1,42	1,02	0,80	432,00
27Ε	1.200	1,50	1,17	0,95	490,00
27ΣΤ	1.400	1,64	1,25	0,94	540,00

ΔΕΞΑΜΕΝΕΣ ΠΛΑΣΤΙΚΕΣ

Βυτία παραλληλεπίπεδα κάθετα ΝΕΑ ΣΕΙΡΑ



Α/Α	ΛΙΤΡΑ	ΔΙΑΣΤΑΣΕΙΣ			ΤΙΜΗ/τμχ.
		ΜΗΚΟΣ	ΠΛΑΤΟΣ	ΥΨΟΣ	
27Ζ	100	0,48	0,48	0,56	75,00
27Η	250	0,45	0,45	1,10	127,00

Βυτία κυλινδρικά κατακόρυφα - χαμηλά



Α/Α	ΛΙΤΡΑ	ΔΙΑΣΤΑΣΕΙΣ			ΤΙΜΗ/τμχ.
		ΔΙΑΜΕΤΡΟΣ	ΥΨΟΣ	ΔΙΑΜ. ΚΑΠ.	
28	200	0,76	0,65	0,22	90,00
29	300	0,83	0,75	0,22	105,00
30	400	0,90	0,82	0,22	130,00
40	500	0,99	0,84	0,22	155,00
41	600	1,02	0,87	0,22	170,00
42	800	1,13	0,95	0,22	200,00
43	1.000	1,20	1,10	0,35	225,00
44	1.250	1,23	1,25	0,35	275,00
45	1.500	1,32	1,33	0,35	330,00
46	2.000	1,51	1,38	0,35	425,00
47	3.200	1,87	1,40	0,55	565,00
48	4.000	2,18	1,39	0,55	620,00
49	5.000	2,18	1,56	0,55	750,00
50	6.200	2,20	1,92	0,55	980,00
52	8.000	2,38	2,06	0,55	1580,00

Βυτία κυλινδρικά κατακόρυφα - ψηλά

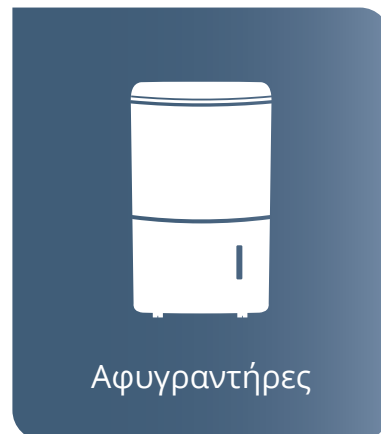


Α/Α	ΛΙΤΡΑ	ΔΙΑΣΤΑΣΕΙΣ			ΤΙΜΗ/τμχ.
		ΔΙΑΜΕΤΡΟΣ	ΥΨΟΣ	ΔΙΑΜ. ΚΑΠ.	
53	100	0,50	0,60	0,12	67,00
54	200	0,50	1,10	0,12	110,00
55	300	0,53	1,57	0,12	145,00
56	430	0,62	1,64	0,12	170,00
57	650	0,75	1,69	0,22	215,00
58	850	0,83	1,80	0,22	250,00
59	1.000	0,83	2,02	0,22	295,00
60	1.050	0,90	1,85	0,22	300,00
61	1.500	1,02	1,99	0,22	370,00
62	1.800	1,12	1,97	0,22	470,00
63	2.100	1,20	2,13	0,35	510,00
63Α	3.200	1,63	1,75	0,35	620,00

Βυτία κυλινδρικά κατακόρυφα - μεγάλου όγκου

Α/Α	ΛΙΤΡΑ	ΔΙΑΣΤΑΣΕΙΣ			ΤΙΜΗ/τμχ.
		ΔΙΑΜΕΤΡΟΣ	ΥΨΟΣ	ΔΙΑΜ. ΚΑΠ.	
64	10.000	2,63	2,18	0,55	1917,00
65	12.000	2,67	2,46	0,55	2333,00
66	16.000	3,07	2,39	0,55	2833,00
67	20.000	3,45	2,34	0,55	4000,00
68	25.000	3,70	2,39	0,55	5333,00
69	33.000	3,90	3,10	0,55	Καλέστε για ΤΙΜΗ
70	40.000	4,10	3,40	0,55	Καλέστε για ΤΙΜΗ
71	52.000	4,38	3,50	0,55	Καλέστε για ΤΙΜΗ

Δίκτυο Εξειδικευμένων Συνεργατών



Υψηλό επίπεδο άνεσης & απόλυτα καθαρή ατμόσφαιρα!


PROFESSIONAL			PF2UVI-09WFI/ PF2UVO-09	PF2UVI-12WFI/ PF2UVO-12
Ψυκτική Απόδοση (Btu/h)			9.212 (1.706 - 10.577)	11.942 (2.730 - 13.989)
Θερμική Απόδοση (Btu/h)			10.236 (1.706 - 11.260)	12.966 (3.412 - 14.330)
Ενεργειακή Κλάση	Ψύξη		A++	A++
	Θέρμανση	Μέση Ζώνη	A+	A+
		Θερμή Ζώνη	A+++	A+++
Τιμή Χονδρικής (χωρίς Φ.Π.Α. & Ε.Α.)			857 €	962 €
Εισφορά Ανακύκλωσης			2.65 €	2.95 €
Προτεινόμενη Τιμή Λιανικής			549 €	599 €

Έξυπνες λειτουργίες για υγιεινή ατμόσφαιρα και οικονομία!

Τεχνολογία Ultraviolet Τύπου C για εξουδετέρωση μικροβίων

UVC

Τεχνολογία
Ultraviolet
Τύπου C



Ιονιστής



Wi-Fi
Standard



Λειτουργία
Follow Me



Hotel
Menu



Φίλτρο
PM2.5



**PF2UVI-18WFI/
PF2UVO-18**

18.083 (4.436 - 19.448)

18.083 (4.436 - 18.766)

A++

A+

A+++

1.676 €

3.80 €

1.049 €

**PF2UVI-24WFI/
PF2UVO-24**

24.566 (6.142 - 25.248)

24.566 (6.142 - 27.296)

A++

A+

A+++

1.936 €

5.30 €

1.149 €

Λειτουργία Follow Me
για τέλεια θερμοκρασία στο σημείο που θέλετε

Wi-Fi Standard για ρύθμιση της λειτουργίας
του κλιματιστικού σύμφωνα με τις ανάγκες σας

neo			N2UVI-09WFI/ N2UVO-09	N2UVI-12WFI/ N2UVO-12
Ψυκτική Απόδοση (Btu/h)			9.000 (3.100-11.600)	12.000 (3.800-14.200)
Θερμική Απόδοση (Btu/h)			10.000 (2.800-11.500)	13.000 (3.700-14.400)
Ενεργειακή Κλάση	Ψύξη		A++	A++
	Θέρμανση	Μέση Ζώνη	A+	A+
		Θερμή Ζώνη	A+++	A+++
Τιμή Χονδρικής (χωρίς Φ.Π.Α. & Ε.Α.)			939 €	1.049 €
Εισφορά Ανακύκλωσης			3.10 €	3.16 €
Προτεινόμενη Τιμή Λιανικής			569 €	629 €

LEON			LHUVI-09WFI/ LHUVO-09	LHUVI-12WFI/ LHUVO-12
Ψυκτική Απόδοση (Btu/h)			9.300 (4.500-13.000)	12.000 (4.500-13.500)
Θερμική Απόδοση (Btu/h)			10.700 (3.000-15.000)	13.500 (3.000-15.500)
Ενεργειακή Κλάση	Ψύξη		A+++	A+++
	Θέρμανση	Μέση Ζώνη	A++	A++
		Θερμή Ζώνη	A+++	A+++
Τιμή Χονδρικής (χωρίς Φ.Π.Α. & Ε.Α.)			1.118 €	1.205 €
Εισφορά Ανακύκλωσης			3.66 €	3.66 €
Προτεινόμενη Τιμή Λιανικής			649 €	699 €

**Τέλεια ατμόσφαιρα
με εξοικονόμηση ενέργειας!**

Λειτουργίες ECO & GEAR για μέγιστη
εξοικονόμηση ενέργειας έως και 50%

**N2UVI-18WFI/
N2UVO-18**
**N2UVI-24WFI/
N2UVO-24**

18.000 (6.600-21.400)

24.000 (10.300-30.000)

19.000 (4.400-23.900)

25.000 (5.200-32.300)

A++

A++

A+

A+

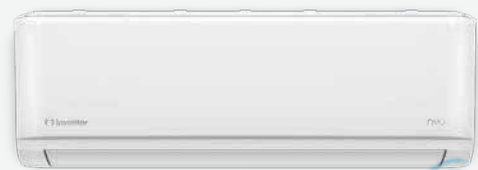
A+++

A+++

1.815 €
2.130 €

4.47 €

5.75 €

1.049 €
1.199 €

 Τεχνολογία
Ultraviolet
Τύπου C & Ιονιστής

 Breeze
Away

 Λειτουργία
ECO

**LHUVI-18WFI/
LHUVO-18**
**LHUVI-24WFI/
LHUVO-24**

18.000 (6.800-20.900)

24.000 (7.200-28.000)

19.000 (4.600-23.100)

25.000 (5.300-28.000)

A+++

A+++

A+

A+

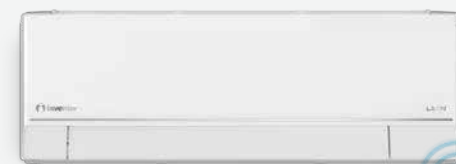
A+++

A+++

1.983 €
2.257 €

5.11 €

6.56 €

1.099 €
1.249 €

 Τεχνολογία
Ultraviolet
Τύπου C & Ιονιστής

 Λειτουργία
Follow Me

 Ζώνη Θέρμανσης
στην Εξωτερική
Μονάδα

 Hotel Menu για εξοικονόμηση
κόστους έως και 70%

 Λειτουργία Follow Me για ιδανική
θερμοκρασία στο σημείο που θέλετε

LEGEND			LDVI-09WFI/ LDVO-09	LDVI-12WFI/ LDVO-12
Ψυκτική Απόδοση (Btu/h)			9.300 (4.500-13.000)	12.000 (4.500-13.500)
Θερμική Απόδοση (Btu/h)			10.700 (3.000-15.000)	13.500 (3.000-15.500)
Ενεργειακή Κλάση	Ψύξη		A+++	A+++
	Θέρμανση	Μέση Ζώνη	A++	A++
		Θερμή Ζώνη	A+++	A+++
Τιμή Χονδρικής (χωρίς Φ.Π.Α. & Ε.Α.)			1.272 €	1.365 €
Εισφορά Ανακύκλωσης			3.86 €	3.86 €
Προτεινόμενη Τιμή Λιανικής			749 €	799 €

Dark			DR2VI-09WFI/ DR2VO-09	DR2VI-12WFI/ DR2VO-12
Ψυκτική Απόδοση (Btu/h)			9.000 (2.730-12.620)	12.000 (3.410-13.650)
Θερμική Απόδοση (Btu/h)			11.000 (2.730-14.330)	14.500 (3.410-17.740)
Ενεργειακή Κλάση	Ψύξη		A+++	A+++
	Θέρμανση	Μέση Ζώνη	A++	A++
		Θερμή Ζώνη	A+++	A+++
Τιμή Χονδρικής (χωρίς Φ.Π.Α. & Ε.Α.)			1.414 €	1.572 €
Εισφορά Ανακύκλωσης			3.90 €	4.15 €
Προτεινόμενη Τιμή Λιανικής			799 €	899 €

Αποδόσεις υψηλού επιπέδου!

Ενεργειακή Κλάση A+++ για υψηλή απόδοση και οικονομία σε ψύξη και θέρμανση

**LDVI-18WFI/
LDVO-18**
**LDVI-24WFI/
LDVO-24**

18.000 (6.800-20.900)

24.000 (7.200-28.000)

19.000 (4.600-23.100)

25.000 (5.300-28.000)

A+++

A+++

A+

A+

A+++

A+++

2.109 €
2.367 €

5.11 €

6.56 €

1.199 €
1.349 €

 Τεχνολογία
Ultraviolet
Τύπου C & Ιονιστής

 Αισθητήρας
Eco Senso

 Ζώνη Θέρμανσης
στην Εξωτερική
Μονάδα

**DR2VI32-18WFI/
DR2VO32-18**
**DR2VI32-24WFI/
DR2VO32-24**

18.000 (4.430-19.790)

24.000 (7.500-29.000)

18.150 (4.770-20.470)

28.000 (8.190-34.120)

A++

A++

A+

A+

A+++

A+++

2.180 €
2.498 €

4.57 €

6.33 €

1.299 €
1.399 €


Aqua Ionizer


 Ροή Αέρα 4ων
Κατευθύνσεων

 Καινοτόμος
Σχεδιασμός

Ζώνη Θέρμανσης στην Εξωτερική Μονάδα για υψηλή απόδοση ακόμη και σε ακραίες συνθήκες

Αισθητήρας ECO Senso για έξυπνη εξοικονόμηση ενέργειας όταν δεν βρίσκεστε στον χώρο


 Κλιματιστικό
 & Καθαριστής
 Αέρα - 2 σε 1





 Αποστείρωση
 56°C





 Αισθητήρας
 Κίνησης

KING PLUS			K2VI32-09WFI/K2VO32-09
Ψυκτική Απόδοση (Btu/h)			8.870 (3.410-13.650)
Θερμική Απόδοση (Btu/h)			10.920 (3.750-18.420)
Ενεργειακή Κλάση	Ψύξη		A+++
	Θέρμανση	Μέση Ζώνη	A+++
		Θερμή Ζώνη	A+++
Τιμή Χονδρικής (χωρίς Φ.Π.Α. & Ε.Α.)			1.816 €
Εισφορά Ανακύκλωσης			4.18 €
Προτεινόμενη Τιμή Λιανικής			999 €

**Μέγιστη εξοικονόμηση ενέργειας
 & υψηλή απόδοση στη θέρμανση!**

 Υψηλή ενεργειακή κλάση A+++ για
 αποδοτική χρήση και εξοικονόμηση χρημάτων

Magic 9.000 btu Ψύξη		M3GCO290-09	NEO
Ψυκτική Απόδοση (Btu/h)		9.000	
Θερμική Απόδοση (Btu/h)		-	
Ενεργειακή Κλάση	Ψύξη	A	
Τιμή Χονδρικής (χωρίς Φ.Π.Α. & Ε.Α.)		620 €	
Εισφορά Ανακύκλωσης		2.95 €	
Προτεινόμενη Τιμή Λιανικής		329 €	 Window Kit  Λειτουργία Follow Me  Λειτουργία Sleep

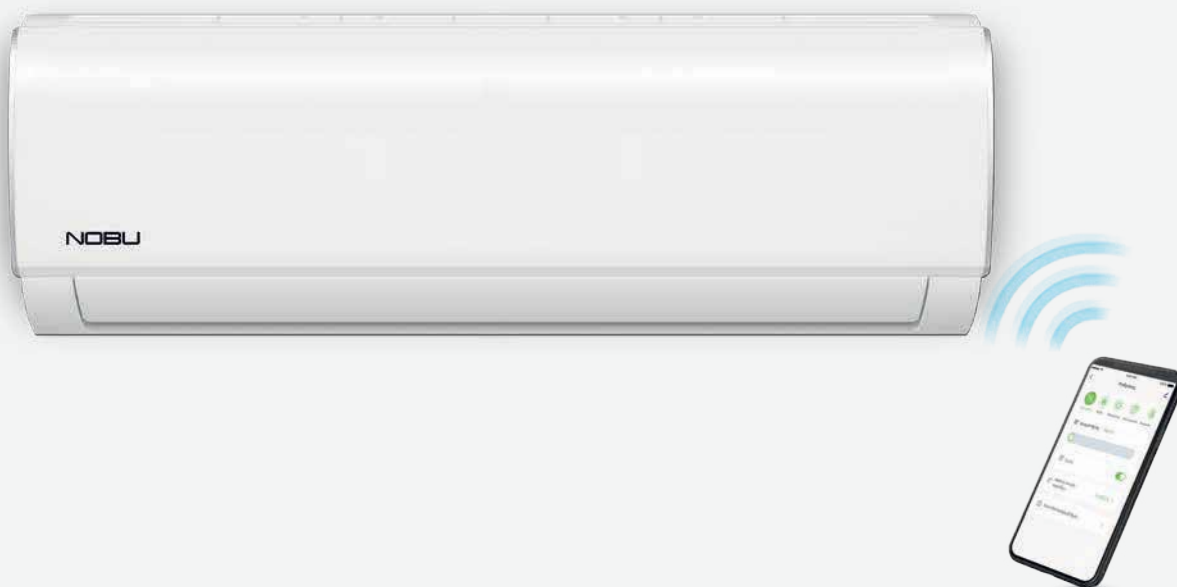
Magic 12.000 btu Ψύξη - Θέρμανση		M3GHP290-12	
Ψυκτική Απόδοση (Btu/h)		12.000	
Θερμική Απόδοση (Btu/h)		10.000	
Ενεργειακή Κλάση	Ψύξη/ Θέρμανση	A/A+	
Τιμή Χονδρικής (χωρίς Φ.Π.Α. & Ε.Α.)		884 €	
Εισφορά Ανακύκλωσης		3.32 €	
Προτεινόμενη Τιμή Λιανικής		469 €	 Window Kit  Λειτουργία Sleep  Λειτουργία Follow Me

Wi-Fi Standard για απόλυτη προσαρμογή της λειτουργίας του κλιματιστικού στις ανάγκες σας

Αισθητήρας Κίνησης* για άριστες συνθήκες & αυτόματη προσαρμογή της λειτουργίας του όταν απουσιάζετε από τον χώρο *Αφορά στη σειρά King Plus

NEA

Απόλυτη άνεση, οικονομία και τέλεια ατμόσφαιρα!



			NBKU3VI-09WFI/ NBKU3VO-09	NBKU3VI-12WFI/ NBKU3VO-12
Ψυκτική Απόδοση (Btu/h)			9.000 (3.100-11.600)	12.000 (3.800-13.400)
Θερμική Απόδοση (Btu/h)			10.000 (2.800-11.500)	13.000 (3.700-14.200)
Ενεργειακή Κλάση	Ψύξη		A++	A++
	Θέρμανση	Μέση Ζώνη	A+	A+
		Θερμή Ζώνη	A+++	A+++
Τιμή Χονδρικής* (χωρίς Φ.Π.Α. & Ε.Α.)			220 €	250 €
Εισφορά Ανακύκλωσης			2.77 €	2.83 €
Προτεινόμενη Τιμή Λιανικής			369 €	399 €

* Αφορά 3PL net net τιμή αγοράς για τα κλιματιστικά Nobu

Απόλυτη άνεση, οικονομία
και τέλεια ατμόσφαιρα!Λειτουργία Wi-Fi για απόλυτη
άνεση κι έλεγχο του κλιματιστικού



Wi-Fi
Standard



Hotel
Menu



Λειτουργία
Follow Me



Λειτουργία Θέρμανσης
σε Χαμηλές
Θερμοκρασίες -20°C



Χρυσή
Προστασία



**NBKU3VI-18WFI/
NBKU3VO-18**

18.000 (6.200-21.000)

19.000 (4.400-23.000)

A++

A+

A+++

460 €

4.27 €

749 €

**NBKU3VI-24WFI/
NBKU3VO-24**

24.000 (7.100-27.000)

25.000 (5.500-27.000)

A++

A+

A+++

560 €

5.52 €

899 €

Hotel Menu
για εξοικονόμηση ενέργειας έως και 70%

Λειτουργία Follow Me για ιδανική
θερμοκρασία στο σημείο που θέλετε

TIDE GREEN PLUS			AS25THMHRA-C/ 1U25YEFFRA-C	AS35TAMHRA-C/ 1U35YEFFRA-C
Ψυκτική Απόδοση (Btu/h)			8.870 (2.730-10.238)	10.920 (2.730-12.286)
Θερμική Απόδοση (Btu/h)			9.555 (2.730-10.920)	11.603 (2.730-14.330)
Ενεργειακή Κλάση	Ψύξη		A++	A++
	Θέρμανση	Μέση Ζώνη	A+	A+
		Θερμή Ζώνη	A+++	A+++
Τιμή Χονδρικής* (χωρίς Φ.Π.Α. & Ε.Α.)			250 €	280 €
Εισφορά Ανακύκλωσης			3.10 €	3.17 €
Προτεινόμενη Τιμή Λιανικής			399 €	449 €

PEARL			AS25PBAHRA/ 1U25YEGFRA	AS35PBAHRA/ 1U35YEGFRA-1
Ψυκτική Απόδοση (Btu/h)			8.870 (2.730-10.238)	10.920 (2.730-12.286)
Θερμική Απόδοση (Btu/h)			9.555 (2.730-10.920)	11.603 (2.730-14.330)
Ενεργειακή Κλάση	Ψύξη		A++	A++
	Θέρμανση	Μέση Ζώνη	A+	A+
		Θερμή Ζώνη	A+++	A+++
Τιμή Χονδρικής* (χωρίς Φ.Π.Α. & Ε.Α.)			280 €	310 €
Εισφορά Ανακύκλωσης			3.11 €	3.18 €
Προτεινόμενη Τιμή Λιανικής			469 €	529 €

* Αφορά 3PL net net τιμή αγοράς για όλα τα προϊόντα Haier

Άνετο περιβάλλον με απόλυτη οικονομία!

Υψηλή ενεργειακή κλάση A+++
για άριστη απόδοση με χαμηλότερο κόστος

AS50TDMHRA-C/
1U50MEMFRA-CAS68TEMHRA-C/
1U68RENFRA-C

17.060 (4.430-19.790)

23.880 (7.500-29.000)

17.740 (4.770-20.470)

27.640 (8.190-34.120)

A++

A++

A+

A+

A+++

A+++

520 €

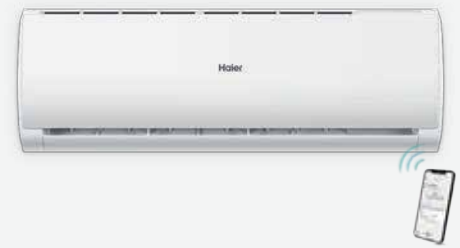
620 €

4.43 €

6.13 €

849 €

949 €

Απόλυτα
Αθόρυβη
Λειτουργία 19dB(A)Λειτουργία
ΑυτοκαθαρισμούWi-Fi
StandardAS50PDAHRA/
1U50MEGFRAAS68PDAHRA/
1U68WEGFRA

17.060 (4.430-19.790)

23.200 (7.500-29.000)

17.740 (4.780-20.480)

23.200 (8.180-32.410)

A++

A++

A+

A+

A+++

A+++

560 €

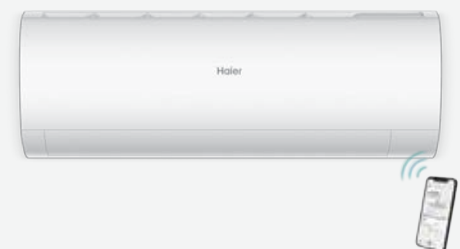
660 €

4.43 €

5.56 €

949 €

1.049 €

Τεχνολογία
Ultraviolet
Τύπου CΡοή Αέρα
Coanda PlusΑπόλυτα
Αθόρυβη
Λειτουργία 18dB(A)Coanda Plus για ομοιόμορφη ροή του αέρα στον
χώρο σας για ιδανικές συνθήκες χειμώνα-καλοκαίρι

*Αφορά στη σειρά Pearl

Wi-Fi Standard με φωνητικές εντολές
για έλεγχο της συσκευής από οπουδήποτε
και απόλυτη προσαρμογή στις ανάγκες σας



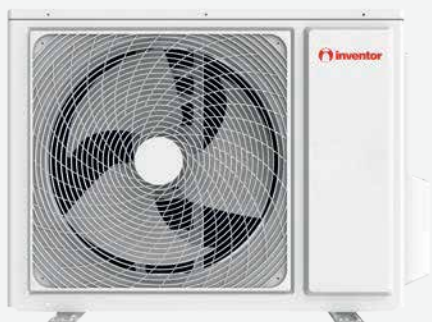
Wifi Standard
με Φωνητικές
Εντολές



Follow Me



Aqua Ionizer



ΝΤΟΥΛΑΠΑ ΕΜΦΑΝΟΥΣ ΤΥΠΟΥ		NEO	V7FSI-24/V7FSO-24
Ψυκτική Απόδοση (Btu/h)		24.570 (3.072 - 30.374)	
Θερμική Απόδοση (Btu/h)		27.302 (3.072 - 35.834)	
Ενεργειακή Κλάση	Ψύξη		A++
	Θέρμανση	Μέση Ζώνη	A+
		Θερμή Ζώνη	A+
Τιμή Χονδρικής* (χωρίς Φ.Π.Α. & Ε.Α.)		2.962 €	
Εισφορά Ανακύκλωσης		7.00 €	
Προτεινόμενη Τιμή Λιανικής		1.600 €	

Ιδανικές συνθήκες άνεσης!

Wi-Fi με φωνητικές εντολές
για προσαρμογή
στις ανάγκες σας με άνεση

Λειτουργία Follow Me
για ιδανική θερμοκρασία
εκεί που τη θέλετε

ΝΤΟΥΛΑΠΑ ΕΜΦΑΝΟΥΣ ΤΥΠΟΥ			V6FI-60/ V6FO-60
Ψυκτική Απόδοση (Btu/h)			48.000 (12.000-53.500)
Θερμική Απόδοση (Btu/h)			55.000 (14.000-61.000)
Ενεργειακή Κλάση	Ψύξη		A++
	Θέρμανση	Μέση Ζώνη	A+
		Θερμή Ζώνη	A+++
Τιμή Χονδρικής (χωρίς Φ.Π.Α. & Ε.Α.)			4.900 €
Εισφορά Ανακύκλωσης			16.27 €
Προτεινόμενη Τιμή Λιανικής			2.800 €

Λειτουργία
Avoid Me

Ροή Αέρα 4
Κατευθύνσεων

Λειτουργία
Follow Me

ΝΤΟΥΛΑΠΑ ΕΜΦΑΝΟΥΣ ΤΥΠΟΥ			V5MFI-66B V5MFO-66
Ψυκτική Απόδοση (Btu/h)			55.000 (16.500-63.250)
Θερμική Απόδοση (Btu/h)			58.000 (17.400-69.600) +12.000
Ενεργειακή Κλάση	Ψύξη		A++
	Θέρμανση	Μέση Ζώνη	A+
		Θερμή Ζώνη	A+++
Τιμή Χονδρικής (χωρίς Φ.Π.Α. & Ε.Α.)			5.600 €
Εισφορά Ανακύκλωσης			17.33 €
Προτεινόμενη Τιμή Λιανικής			3.300 €

Βοηθητική
Ηλεκτρική
Αντίσταση

Λειτουργία
Έξυπνης
Προθέρμανσης

Αθόρυβη
Λειτουργία

Απόδοση στη θέρμανση!
Υψηλή ενεργειακή κλάση A+++
 για χαμηλή κατανάλωση
 ενέργειας και μέγιστη απόδοση

Λειτουργία Έξυπνης Προθέρμανσης
 για ταχύτερη και
 αποτελεσματικότερη θέρμανση

Τεχνολογία για επαγγελματική απόδοση!



ΕΞΩΤΕΡΙΚΕΣ ΜΟΝΑΔΕΣ			U6RSL(2)-18	U6RSL(3)-27
Ψυκτική Απόδοση (Btu/h)			18.000 (7.600-19.000)	27.000 (10.200-29.000)
Θερμική Απόδοση (Btu/h)			19.000 (7.980-19.200)	28.000 (7.500-29.000)
Ενεργειακή Κλάση	Ψύξη		A++	A++
	Θέρμανση	Μέση Ζώνη	A+	A+
		Θερμή Ζώνη	A+++	A+++
Τιμή Χονδρικής (χωρίς Φ.Π.Α. & Ε.Α.)			1.450 €	1.900 €
Εισφορά Ανακύκλωσης			3.50 €	4.80 €
Προτεινόμενη Τιμή Λιανικής			800 €	1.050 €



Ηλεκτρονική
Εκτονωτική
Βαλβίδα για
κάθε Εσωτερική
Μονάδα



Πληθώρα
Συνδυασμών



Χρυσή
Προστασία



Μεγάλο Εύρος
Λειτουργίας



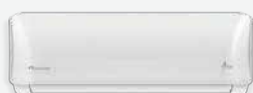
Ευέλικτη
Εγκατάσταση



Στιβαρός
Σχεδιασμός
Εξωτερικής
Μονάδας

5

Δυνατότητα σύνδεσης έως και
5 εσωτερικών μονάδων με μια εξωτερική



U5MRSL32(4)-36

36.000 (7.000-36.000)

36.000 (8.000-38.000)

A++

A+

A+++

3.100 €

6.88 €

1.700 €

U6RSL(5)-42

42.000 (10.800-42.000)

42.000 (11.500-42.000)

A+

A+

A+++

3.500 €

7.41 €

1.900 €

ΜΟΝΑΔΕΣ ΤΟΙΧΟΥ	AR5VI-09WiFi	AR5VI-12WiFi
Ψυκτική Απόδοση (Btu/h)	9.000	12.000
Θερμική Απόδοση (Btu/h)	10.000	13.000
Τιμή Χονδρικής (χωρίς Φ.Π.Α. & Ε.Α.)	290 €	310 €
Εισφορά Ανακύκλωσης	0.73 €	0.86 €
Προτεινόμενη Τιμή Λιανικής	160 €	180 €

ΚΟΝΣΟΛΕΣ	LV6LI-12WiFiR
Ψυκτική Απόδοση (Btu/h)	12.000
Θερμική Απόδοση (Btu/h)	13.000
Τιμή Χονδρικής (χωρίς Φ.Π.Α. & Ε.Α.)	720 €
Εισφορά Ανακύκλωσης	1.49 €
Προτεινόμενη Τιμή Λιανικής	430 €

ΚΑΣΕΤΕΣ ΨΕΥΔΟΡΟΦΗΣ	LV6CI-12WiFiR
Ψυκτική Απόδοση (Btu/h)	12.000
Θερμική Απόδοση (Btu/h)	14.000
Τιμή Χονδρικής (χωρίς Φ.Π.Α. & Ε.Α.)	750 €
Εισφορά Ανακύκλωσης	1.88 €
Προτεινόμενη Τιμή Λιανικής	430 €

ΔΙΚΤΥΟΥ ΑΕΡΑΓΩΓΩΝ	LV6DI-12WiFiR
Ψυκτική Απόδοση (Btu/h)	12.000
Θερμική Απόδοση (Btu/h)	13.000
Τιμή Χονδρικής (χωρίς Φ.Π.Α. & Ε.Α.)	750 €
Εισφορά Ανακύκλωσης	1.78 €
Προτεινόμενη Τιμή Λιανικής	430 €

Σχεδιασμός και λειτουργίες για άριστη ατμόσφαιρα και οικονομία

Wi-Fi για απομακρυσμένη διαχείριση από

AR5VI-18WiFi

18.000

19.000

430 €

1.09 €

240 €

AR2MVIS-24WiFi

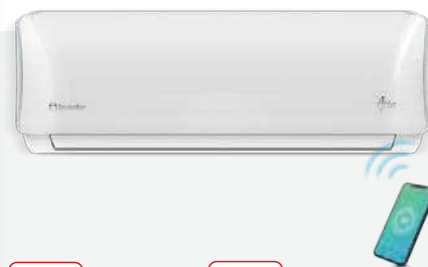
24.000

25.000

480 €

1.33 €

270 €



Hotel Menu



Λειτουργία Follow Me

LV6LI-18WiFiR

17.000

18.000

810 €

1.49 €

480 €



Διπλή Έξοδος Αέρα



Χειριστήριο Εβδομαδιαίου Προγραμματισμού (Προαιρετικό)

LV6CI-18WiFiR

18.000

18.500

850 €

1.85 €

480 €



Έξοδος Αέρα 360°



Ενσωματωμένη Αντλία Συμπυκνωμάτων

LV6DI-18WiFiR

18.000

19.000

850 €

2.44 €

480 €



Λεπτός Σχεδιασμός



Ρύθμιση Στατικής Πίεσης / Παροχής Αέρα

όπου και αν βρίσκεστε

Hotel Menu για εξοικονόμηση ενέργειας έως και 70%

Η κατάλληλη λύση για τον επαγγελματία του αύριο!



ΚΑΣΕΤΕΣ ΨΕΥΔΟΡΟΦΗΣ			V7CRI-12WiFi/ U7RS-12	V7CRI-18WiFi/ U7RS-18	V7CI-24WiFi/ U7RS-24
Ψυκτική Απόδοση (Btu/h)			12.000 (2.897-14.020)	18.000 (9.900-19.064)	24.000 (11.263-27.000)
Θερμική Απόδοση (Btu/h)			13.000 (1.604-14.705)	19.000 (8.100-20.800)	26.000 (9.577-30.500)
Ενεργειακή Κλάση	Ψύξη		A++	A++	A++
	Θέρμανση	Μέση Ζώνη	A+	A+	A+
		Θερμή Ζώνη	A+++	A++	A+++
Τιμή Χονδρικής (χωρίς Φ.Π.Α. & Ε.Α.)			1.500 €	2.100 €	2.700 €
Εισφορά Ανακύκλωσης			4.54 €	5.10 €	7.15 €
Προτεινόμενη Τιμή Λιανικής			850 €	1.200 €	1.500 €



Ανεξάρτητη Κίνηση Περισίδων*



Hotel Menu



Δυνατότητα Σύνδεσης Αγωγού Εξόδου Αέρα*



Ενσωματωμένη Αντλία Συμπυκνωμάτων



Είσοδος Φρέσκου Αέρα



Σύστημα Ελέγχου BMS



Προηγμένος Σχεδιασμός για ευέλικτη εγκατάσταση & συντήρηση

*Ισχύει μόνο για τις μονάδες 24.000-60.000 btu/h

V7CI-36Wi-Fi/ U7RS-36	V7CI-42Wi-Fi/ U7RS-42	V7CI-50Wi-Fi/ U7RT-50	V7CI-60Wi-Fi/ U7RT-60
36.000 (9.200-39.000)	41.000 (10.000-42.000)	48.000 (12.000-54.000)	53.000 (14.000-57.000)
38.000 (9.500-42.000)	46.000 (11.500-48.000)	55.000 (14.000-59.000)	62.000 (15.000-68.000)
A++	A++	A++	A++
A+	A+	A+	A+
A+++	A+++	A++	A+++
3.900 €	4.000 €	4.450 €	5.000 €
10.01 €	10.63 €	13.90 €	14.23 €
2.200 €	2.300 €	2.500 €	2.750 €

ΟΡΟΦΗΣ ΔΑΠΕΔΟΥ		V7KI-18Wi-Fi/ U7RS-18	V7KI-24Wi-Fi/ U7RS-24
Ψυκτική Απόδοση (Btu/h)		18.000 (9.250-20.000)	24.000 (10.990-26.500)
Θερμική Απόδοση (Btu/h)		19.000 (8.250-21.500)	26.000 (9.280-28.285)
Ενεργειακή Κλάση	Ψύξη		A++
	Θέρμανση	Μέση Ζώνη	A+
		Θερμή Ζώνη	A+++
Τιμή Χονδρικής (χωρίς Φ.Π.Α. & Ε.Α.)		2.100 €	2.650 €
Εισφορά Ανακύκλωσης		6.05 €	7.19 €
Προτεινόμενη Τιμή Λιανικής		1.200 €	1.500 €

ΔΙΚΤΥΟΥ ΑΕΡΑΓΩΓΩΝ		V7DI-12Wi-Fi/ U7RS-12	V7DI-18Wi-Fi/ U7RS-18	V7DI-24Wi-Fi/ U7RS-24
Ψυκτική Απόδοση (Btu/h)		12.000 (1.800-13.607)	18.000 (8.700-20.000)	24.000 (11.180-27.830)
Θερμική Απόδοση (Btu/h)		13.000 (3.400-14.975)	19.000 (7.500-21.000)	26.000 (9.580-28.954)
Ενεργειακή Κλάση	Ψύξη		A++	A++
	Θέρμανση	Μέση Ζώνη	A+	A+
		Θερμή Ζώνη	A+++	A+++
Τιμή Χονδρικής (χωρίς Φ.Π.Α. & Ε.Α.)		1.500 €	2.100 €	2.650 €
Εισφορά Ανακύκλωσης		4.44 €	5.69 €	7.62 €
Προτεινόμενη Τιμή Λιανικής		900 €	1.200 €	1.500 €

ΔΙΚΤΥΟΥ ΑΕΡΑΓΩΓΩΝ		V7DI-60Wi-Fi/ U7RT-60	V4MDI-100/ U4MRT-100
Ψυκτική Απόδοση (Btu/h)		52.000 (14.000-59.000)	95.536 (28.661-105.090)
Θερμική Απόδοση (Btu/h)		62.000 (15.000-70.000)	107.478 (32.243-118.226)
Ενεργειακή Κλάση	Ψύξη		A++
	Θέρμανση	Μέση Ζώνη	A+
		Θερμή Ζώνη	A+++
Τιμή Χονδρικής (χωρίς Φ.Π.Α. & Ε.Α.)		4.750 €	9.200 €
Εισφορά Ανακύκλωσης		15.44 €	23.10 €
Προτεινόμενη Τιμή Λιανικής		2.600 €	5.100 €

Έξυπνες ρυθμίσεις για απόλυτο έλεγχο!

Hotel Menu για εξοικονόμηση ενέργειας

V7KI-36WiFiR/ U7RS-36	V7KI-50WiFiR/ U7RT-50	V7KI-60WiFiR/ U7RT-60
36.000 (9.300-39.000)	48.000 (12.000-52.000)	54.000 (14.000-57.000)
40.000 (9.600-43.600)	55.000 (14.000-58.000)	62.000 (15.000-67.000)
A++	A++	A++
A+	A+	A+
A+++	A+++	A+++
3.900 €	4.100 €	4.450 €
10.84 €	14.54 €	14.93 €
2.200 €	2.350 €	2.500 €

Διαχείριση Κεντρικού Ελέγχου (Προαιρετική)
 Hotel Menu

V7DI-36WiFiR/ U7RS-36	V7DI-42WiFiR/ U7RS-42	V7DI-50WiFiR/ U7RT-50
36.000 (9.400-38.000)	41.000 (10.000-42.000)	48.000 (12.000-53.000)
40.000 (9.500-43.600)	46.000 (11.500-48.000)	55.000 (14.000-62.000)
A++	A++	A++
A+	A+	A+
A+++	A+++	A++
3.900 €	4.000 €	4.200 €
10.74 €	11.86 €	15.13 €
2.200 €	2.300 €	2.400 €

Ρύθμιση Στατικής Πίεσης/ Παροχής Αέρα
 Χειριστήριο Εβδομαδιαίου Προγραμματισμού

ΚΟΝΣΟΛΕΣ		V7LI-12WiFiR/ U7RS-12	V7LI-18WiFiR/ U7RS-18
Ψυκτική Απόδοση (Btu/h)		12.000 (2.600-14.500)	17.000 (9.000-19.000)
Θερμική Απόδοση (Btu/h)		13.000 (1.550-16.000)	18.000 (7.500-21.500)
Ενεργειακή Κλάση	Ψύξη	A++	A++
	Θέρμανση	Μέση Ζώνη	A+
		Θερμή Ζώνη	A+++
Τιμή Χονδρικής (χωρίς Φ.Π.Α. & Ε.Α.)		1.650 €	1.900 €
Εισφορά Ανακύκλωσης		4.15 €	4.74 €
Προτεινόμενη Τιμή Λιανικής		900 €	1.050 €

Διπλή Έξοδος Ροής Αέρα
 Χειριστήριο Εβδομαδιαίου Προγραμματισμού (Προαιρετικό)

έως και 70%

Διαχείριση Κεντρικού Ελέγχου (Προαιρετική)
για ρύθμιση έως και 64 κλιματιστικών μονάδων από ένα χειριστήριο

Απολαύστε περισσότερες δυνατότητες!

Γνωρίστε όλα τα accessories των κλιματιστικών και αποκτήστε πρόσβαση σε επιπλέον λειτουργίες.

Κεντρική Διαχείριση

Κεντρικός έλεγχος έως και 64 κλιματιστικών μονάδων¹

Εβδομαδιαίος Προγραμματισμός για ευκολία και άνεση¹



Δυνατότητα Remote On/Off και σύνδεση των κλιματιστικών μονάδων του ξενοδοχείου με την κάρτα δωματίου ή τα παράθυρα²

neo | **LEON** | **LEGEND**

Kit Πολλαπλών Λειτουργιών		
Τιμή Χονδρικής* (χωρίς Φ.Π.Α. & Ε.Α.)	15 €	
Προτεινόμενη Τιμή Λιανικής	25 €	
Κεντρικό Χειριστήριο		
Τιμή Χονδρικής* (χωρίς Φ.Π.Α. & Ε.Α.)	115 €	
Προτεινόμενη Τιμή Λιανικής	179 €	

KING PLUS | **Dark**

Kit Πολλαπλών Λειτουργιών		
Τιμή Χονδρικής* (χωρίς Φ.Π.Α. & Ε.Α.)	15 €	
Προτεινόμενη Τιμή Λιανικής	25 €	
Κεντρικό Χειριστήριο		
Τιμή Χονδρικής* (χωρίς Φ.Π.Α. & Ε.Α.)	185 €	
Προτεινόμενη Τιμή Λιανικής	225 €	

TIDE GREEN PLUS | **PEARL**

Kit Πολλαπλών Λειτουργιών		
Τιμή Χονδρικής* (χωρίς Φ.Π.Α. & Ε.Α.)	15 €	
Προτεινόμενη Τιμή Λιανικής	25 €	
Κεντρικό Χειριστήριο		
Τιμή Χονδρικής* (χωρίς Φ.Π.Α. & Ε.Α.)	185 €	
Προτεινόμενη Τιμή Λιανικής	225 €	

¹ Απαιτείται η αγορά kit πολλαπλών λειτουργιών και κεντρικού χειριστηρίου. | ² Απαιτείται η αγορά kit πολλαπλών λειτουργιών.


Για τις σειρές King Plus και DARK της Inventor και Tide Green Plus και Pearl της Haier υπάρχει ήδη η θύρα σύνδεσης για τη δυνατότητα Remote On/Off πάνω στην πλακέτα και δεν απαιτείται αγορά kit.

* Αφορά 3PL net net τιμή αγοράς.


Επαγγελματικός Έλεγχος





Διαχείριση των πολυδιαιρούμενων και ημικεντρικών κλιματιστικών.


Smart Port III ³		
Τιμή Χονδρικής* (χωρίς Φ.Π.Α. & Ε.Α.)	30 €	
Προτεινόμενη Τιμή Λιανικής	49 €	

³ Συμβατό με τις Κασέτες Ψευδοροφής 12k και 18k, τα Οροφής Δαπέδου και τα Δικτύου Αεραγωγών έως 60k BTU.

Wi-Fi Module		
Τιμή Χονδρικής* (χωρίς Φ.Π.Α. & Ε.Α.)	12 €	
Προτεινόμενη Τιμή Λιανικής	19 €	

Κεντρικό χειριστήριο		
Τιμή Χονδρικής* (χωρίς Φ.Π.Α. & Ε.Α.)	115 €	
Προτεινόμενη Τιμή Λιανικής	179 €	

Χειριστήριο Εβδομαδιαίου Προγραμματισμού		
Τιμή Χονδρικής* (χωρίς Φ.Π.Α. & Ε.Α.)	32 €	
Προτεινόμενη Τιμή Λιανικής	49 €	


Connection kit ⁴		
Τιμή Χονδρικής* (χωρίς Φ.Π.Α. & Ε.Α.)	15 €	
Προτεινόμενη Τιμή Λιανικής	25 €	

⁴ Συμβατό με τις κονσόλες V7 και LV6LI.

Σύστημα Διαχείρισης Κτιρίου (BMS)

Δυνατότητα ενσωμάτωσης των κλιματιστικών σας μονάδων στο Σύστημα Διαχείρισης Κτιρίου (BMS)⁵ της επιχείρησής σας, με το πρωτόκολλο επικοινωνίας Modbus RTU για έλεγχο έως και 64 κλιματιστικών μονάδων.



Modbus Gateway GW-MOD(A)		
Τιμή Χονδρικής* (χωρίς Φ.Π.Α. & Ε.Α.)	1.170 €	
Προτεινόμενη Τιμή Λιανικής	1.600 €	

⁵ Για την ενεργοποίηση του συστήματος BMS στις σειρές κλιματιστικών Dark, King Plus, Tide Green Plus και Pearl απαιτείται μόνο η αγορά του Kit Πολλαπλών Λειτουργιών που είναι συμβατό με την κάθε σειρά.

* Αφορά 3PL net net τιμή αγοράς. | ** Δεν αφορά στις ντουλάπες εμφανούς τύπου.

Αντλίες Θερμότητας



Θέρμανση

Ανεβείτε επίπεδο
στη θέρμανση!

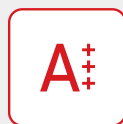




Ψύξη



Ζεστό Νερό Χρήσης



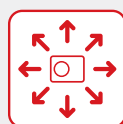
Ενεργειακή Κλάση A+++



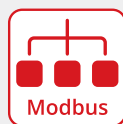
Λειτουργία Cascade



Έλεγχος 2 Ζωνών



Ευρεία Γκάμα



Modbus RTU



Σχεδιασμός Μικρών Διαστάσεων με Μονό Ανεμιστήρα*



Wi-Fi Standard



Δυνατότητα Προσαγωγής έως 65°C**

*Δεν ισχύει για τις εκδόσεις 22 & 30kW
**ή 60°C για τις 22 & 30kW

Χωρίς ενσωματωμένη ηλεκτρική αντίσταση

Matrix	ATM08S	ATM10S	ATM12S	ATM14S
Τιμή Χονδρικής (χωρίς Φ.Π.Α. & Ε.Α.)	2.300 €	2.500 €	3.300 €	3.450 €
Εισφορά Ανακύκλωσης	10.50 €	10.50 €	12.90 €	12.90 €
Προτεινόμενη Τιμή Λιανικής	2.850 €	3.100 €	4.100 €	4.300 €

Με ενσωματωμένη ηλεκτρική αντίσταση

Matrix	ATMH06S3	ATMH08S3	ATMH10S3	ATMH12S3
Τιμή Χονδρικής (χωρίς Φ.Π.Α. & Ε.Α.)	2.600 €	2.700 €	2.900 €	3.550 €
Εισφορά Ανακύκλωσης	9.10 €	11.00 €	11.00 €	13.40 €
Προτεινόμενη Τιμή Λιανικής	3.200 €	3.350 €	3.600 €	4.400 €

Με ενσωματωμένη ηλεκτρική αντίσταση

X-FORCE	XFMH06S3	XFMH08S3	XFMH10S3	XFMH12S3
Τιμή Χονδρικής (χωρίς Φ.Π.Α. & Ε.Α.)	2.050 €	2.150 €	2.350 €	3.100 €
Εισφορά Ανακύκλωσης	7.80 €	8.00 €	9.30 €	9.70 €
Προτεινόμενη Τιμή Λιανικής	2.550 €	2.900 €	3.200 €	3.850 €

ATM16S	ATM12T	ATM14T	ATM16T	ATM22T	ATM30T
3.600 €	3.400 €	3.500 €	3.700 €	5.050 €	5.350 €
12.90 €	14.40 €	14.40 €	14.40 €	17.70 €	17.70 €
4.500 €	4.200 €	4.300 €	4.600 €	6.200 €	6.600 €

ATMH14S3	ATMH16S3	ATMH12T9	ATMH14T9	ATMH16T9
3.800 €	3.950 €	3.800 €	4.000 €	4.200 €
13.40 €	13.40 €	14.90 €	14.90 €	14.90 €
4.700 €	4.900 €	4.700 €	4.900 €	5.200 €

XFMH14S3	XFMH16S3	XFMH12T9	XFMH14T9	XFMH16T9
3.250 €	3.400 €	3.200 €	3.400 €	3.600 €
11.70 €	11.70 €	10.90 €	13.10 €	13.10 €
4.000 €	4.200 €	3.900 €	4.200 €	4.500 €

Matrix	ATS04S/ HU060S3	ATS06S/ HU060S3	ATS08S/ HU100S3	ATS10S/ HU100S3
Τιμή Χονδρικής (χωρίς Φ.Π.Α. & Ε.Α.)	2.450 €	2.550 €	2.700 €	2.900 €
Εισφορά Ανακύκλωσης	10.30 €	10.30 €	12.15 €	12.15 €
Προτεινόμενη Τιμή Λιανικής	3.000 €	3.150 €	3.350 €	3.600 €

Integrated | Με ενσωματωμένο δοχείο νερού

Matrix	ATS04S/ HU100W T190S3	ATS04S/ HU100W T240S3	ATS06S/ HU100W T190S3	ATS06S/ HU100W T240S3	ATS08S/ HU100W T190S3	ATS08S/ HU100W T240S3
Τιμή Χονδρικής (χωρίς Φ.Π.Α. & Ε.Α.)	4.090 €	4.490 €	4.190 €	4.590 €	4.280 €	4.680 €
Εισφορά Ανακύκλωσης	20.00 €	21.70 €	20.00 €	21.70 €	21.85 €	23.55 €
Προτεινόμενη Τιμή Λιανικής	5.100 €	5.600 €	5.200 €	5.700 €	5.300 €	5.800 €

ATS12S/ HU160S3	ATS14S/ HU160S3	ATS16S/ HU160S3	ATS12T/ HU160T9	ATS14T/ HU160T9	ATS16T/ HU160T9
3.300 €	3.500 €	3.650 €	3.500 €	3.700 €	3.900 €
14.50 €	14.50 €	14.50 €	16.10 €	16.10 €	16.10 €
4.100 €	4.350 €	4.500 €	4.350 €	4.600 €	4.800 €

ATS10S/ HU100W T190S3	ATS10S/ HU100W T240S3	ATS12S/ HU160W T240S3	ATS14S/ HU160W T240S3	ATS16S/ HU160W T240S3	ATS12T/ HU160W T240T9	ATS14T/ HU160W T240T9	ATS16T/ HU160W T240T9
4.480 €	4.880 €	5.340 €	5.540 €	5.690 €	5.600 €	5.800 €	6.000 €
21.85 €	23.55 €	25.90 €	25.90 €	25.90 €	27.50 €	27.50 €	27.50 €
5.600 €	6.100 €	6.600 €	6.900 €	7.100 €	7.000 €	7.200 €	7.500 €

COMFORT	CF-ION-10L	CF-ION-12L
Ικανότητα Αφύγρανσης (Λίτρα/24 Ωρες)	10	12
Κατανάλωση (W)	160	175
Στάθμη Θορύβου [dB(A)]	35	36
Τιμή Χονδρικής (χωρίς Φ.Π.Α. & Ε.Α.)	294 €	342 €
Εισφορά Ανακύκλωσης	1.20 €	1.20 €
Προτεινόμενη Τιμή Λιανικής	159 €	179 €


ION**


Χαμηλή Κατανάλωση



Στέγνωμα Ρούχων



Έξυπνη Αφύγρανση

COMFORT	CF-WUHI-16L	CF-WUHIB-16L	CF-WUHI-20L	CF-WUHIB-20L
Ικανότητα Αφύγρανσης (Λίτρα/24 Ωρες)	16	16	20	20
Κατανάλωση (W)	279	279	285	285
Στάθμη Θορύβου [dB(A)]	39	39	39	39
Τιμή Χονδρικής (χωρίς Φ.Π.Α. & Ε.Α.)	505 €	505 €	565 €	565 €
Εισφορά Ανακύκλωσης	1.65 €	1.65 €	1.65 €	1.65 €
Προτεινόμενη Τιμή Λιανικής	269 €	269 €	299 €	299 €


UVC ION**


Έξυπνη Αφύγρανση

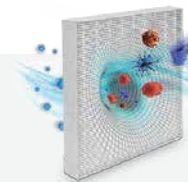


Αυτόματη Λειτουργία Ανεμιστήρα



Αυτονόμη Λειτουργία Καθαριστή Αέρα

Φίλτρο HEPA	Αφορά στα μοντέλα CF-WUHI-16L/CF-WUHIB-16L/CF-WUHI-20L/CF-WUHIB-20L			
Τιμή Χονδρικής* (χωρίς Φ.Π.Α. & Ε.Α.)	15 €			
Προτεινόμενη Τιμή Λιανικής	25 €			


HEPA H13
 99,97%

*Αφορά 3PL net net τιμή αγοράς

COMBO	CB-WUI-20L
Ικανότητα Αφύγρανσης (Λίτρα/24 Ωρες)	20
Κατανάλωση (W)	280
Στάθμη Θορύβου [dB(A)]	41
Τιμή Χονδρικής (χωρίς Φ.Π.Α. & Ε.Α.)	452 €
Εισφορά Ανακύκλωσης	1.50 €
Προτεινόμενη Τιμή Λιανικής	249 €


UVC ION**


Έξυπνος Σχεδιασμός








Μεγάλο Δοχείο Νερού 12L με 4 Επίπεδα Επιλογής



Αθόρυβη Λειτουργία






Έξυπνες λειτουργίες για απόλυτη άνεση & χαμηλή κατανάλωση!

Έξυπνη Αφύγρανση για αυτόματη προσαρμογή λειτουργίας

STARDUST	SD-IONINV-20L	FLASH DRY	ION**	
Ικανότητα Αφυγρانشης (Λίτρα/24 Ώρες)	20	 	  	
Κατανάλωση (W)	260			
Στάθμη Θορύβου [dB(A)]	35			
Τιμή Χονδρικής (χωρίς Φ.Π.Α. & Ε.Α.)	671 €			
Εισφορά Ανακύκλωσης	1.66 €			
Προτεινόμενη Τιμή Λιανικής	349 €			
		Αφυγρανήρας & Αυτόνομος Καθαριστής Αέρα	Inverter Motor	PM2.5 Laser Sensor

Φίλτρο HEPA	Αφορά στο μοντέλο SD-IONINV-20L		HEPA H11 97,79%
Τιμή Χονδρικής* (χωρίς Φ.Π.Α. & Ε.Α.)	15 €		
Προτεινόμενη Τιμή Λιανικής	25 €		

*Αφορά 3PL net net τιμή αγοράς **UVC: Τεχνολογία Ultraviolet Τύπου C, ION: Ιονιστής.

ATMOSPHERE XL	AT-IONUV-25L	FLASH DRY	UVC	ION**
Ικανότητα Αφυγρانشης (Λίτρα/24 Ώρες)	25	 	  	
Κατανάλωση (W)	270			
Στάθμη Θορύβου [dB(A)]	39			
Τιμή Χονδρικής (χωρίς Φ.Π.Α. & Ε.Α.)	717 €			
Εισφορά Ανακύκλωσης	1.46 €			
Προτεινόμενη Τιμή Λιανικής	379 €			
		Αφυγρανήρας & Αυτόνομος Καθαριστής Αέρα	Αισθητήρας PM2.5	Φωτεινή Ένδειξη Ποιότητας Αέρα

Φίλτρο HEPA	Αφορά στο μοντέλο AT-IONUV-25L		HEPA H11 97,79%
Τιμή Χονδρικής* (χωρίς Φ.Π.Α. & Ε.Α.)	15 €		
Προτεινόμενη Τιμή Λιανικής	25 €		

Συνθήκες μετρήσεων: Ικανότητα Αφυγρانشης 30°C - 80%RH / Κατανάλωση 26,7°C - 60%RH. *Αφορά 3PL net net τιμή αγοράς.

Στέγνωμα Ρούχων για στεγνά ρούχα γρήγορα και εύκολα

Αυτόματη Λειτουργία Ανεμιστήρα¹ σύμφωνα με τις ανάγκες σας

¹Ισχύει μόνο για τα μοντέλα CF-WUHI-16L, CF-WUHIB-16L, CF-WUHI-20L, CF-WUHIB-20L.

WIFI POWER	PWR-WIFI-30L	PWR-WIFI-50L
Ικανότητα Αφύγρανσης (Λίτρα/24 Ωρες)	30	50
Κατανάλωση (W)	290	550
Στάθμη Θορύβου [dB(A)]	48	48
Τιμή Χονδρικής (χωρίς Φ.Π.Α. & Ε.Α.)	717 €	847 €
Εισφορά Ανακύκλωσης	1.70 €	1.90 €
Προτεινόμενη Τιμή Λιανικής	379 €	449 €

FLASH DRY



Αντλία Νερού**



Στέγνωμα Ρούχων



Έξυπνη Αφύγρανση

**Η αντλία νερού αφορά μόνο στο μοντέλο PWR-WIFI-50L.

Rise PRO	RS-WUI-08L
Ικανότητα Αφύγρανσης (Λίτρα/24 Ωρες)	8
Κατανάλωση (W)	30/330/650***
Στάθμη Θορύβου [dB(A)]	38
Τιμή Χονδρικής (χωρίς Φ.Π.Α. & Ε.Α.)	527 €
Εισφορά Ανακύκλωσης	0.88 €
Προτεινόμενη Τιμή Λιανικής	279 €

FLASH DRY

UVC ION



Τεχνολογία Zeo Gen



Ενίσχυση θέρμανσης



Λειτουργία ECO





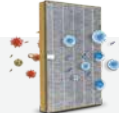




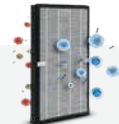

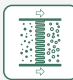

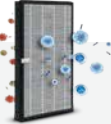
*** Κατανάλωση 30W λειτουργία ανεμιστήρα / 330W λειτουργία ECO / 650W λειτουργία TURBO

Συνθήκες μετρήσεων: Ικανότητα Αφύγρανσης 30°C - 80%RH / Κατανάλωση 26,7°C - 60%RH.

*UVC: Τεχνολογία Ultraviolet Τύπου C, ION: Ιονιστής.

Αφυγραντήρες Inventor με Flash DRY
Απομάκρυνση Υγρασίας - Ενίσχυση Θέρμανσης

FLASH DRY

<p>QUALITY</p> <p>Απόδοση CADR (m³/h)</p> <p>Κάλυψη Χώρου έως (m²)</p> <p>Ταχύτητες Ανεμιστήρα</p> <p>Στάθμη Θορύβου [dB(A)]</p> <p>Κατανάλωση (W)</p> <p>Στάδια Φιλτραρίσματος</p> <p>Τιμή Χονδρικής (χωρίς Φ.Π.Α. & Ε.Α.)</p> <p>Εισφορά Ανακύκλωσης</p> <p>Προτεινόμενη Τιμή Λιανικής</p>	<p>QLT-300</p> <p>300</p> <p>45</p> <p>4</p> <p>29/30/39/45/50</p> <p>4/6/11/19/30</p> <p>4</p> <p>270 €</p> <p>0.72 €</p> <p>149 €</p>	 <div style="display: flex; justify-content: space-around; align-items: center;"> <div style="text-align: center;">  Φίλτρο HEPA </div> <div style="text-align: center;">  4 Στάδια Καθαρισμού Αέρα & Ιονιστής </div> <div style="text-align: center;">  Αισθητήρες PM2.5 & Φωτός </div> </div>
<p>Φίλτρο Καθαριστή Αέρα</p> <p>Τιμή Χονδρικής* (χωρίς Φ.Π.Α. & Ε.Α.)</p> <p>Προτεινόμενη Τιμή Λιανικής</p>	<p>QLT-300-F</p> <p>25 €</p> <p>39 €</p>	 <div style="background-color: red; color: white; padding: 5px; display: inline-block;"> HEPA 97,5% </div>
<p>QUALITY</p> <p>Απόδοση CADR (m³/h)</p> <p>Κάλυψη Χώρου έως (m²)</p> <p>Ταχύτητες Ανεμιστήρα</p> <p>Στάθμη Θορύβου [dB(A)]</p> <p>Κατανάλωση (W)</p> <p>Στάδια Φιλτραρίσματος</p> <p>Τιμή Χονδρικής (χωρίς Φ.Π.Α. & Ε.Α.)</p> <p>Εισφορά Ανακύκλωσης</p> <p>Προτεινόμενη Τιμή Λιανικής</p>	<p>QLT-500</p> <p>500</p> <p>80</p> <p>5</p> <p>27/30/42/44/54</p> <p>4/7/12/19/38</p> <p>6</p> <p>543 €</p> <p>0.99 €</p> <p>299 €</p>	 <div style="display: flex; justify-content: space-around; align-items: center;"> <div style="text-align: center;">  Φίλτρο HEPA </div> <div style="text-align: center;">  6 Στάδια Καθαρισμού Αέρα & Ιονιστής </div> <div style="text-align: center;">  Διπλό Σύστημα Φιλτραρίσματος </div> </div>
<p>Φίλτρο Καθαριστή Αέρα</p> <p>Τιμή Χονδρικής* (χωρίς Φ.Π.Α. & Ε.Α.)</p> <p>Προτεινόμενη Τιμή Λιανικής</p>	<p>QLT-500-F</p> <p>40 €</p> <p>59 €</p>	 <div style="background-color: red; color: white; padding: 5px; display: inline-block;"> True HEPA H13 99,97% </div>
<p>QUALITY</p> <p>Απόδοση CADR (m³/h)</p> <p>Κάλυψη Χώρου έως (m²)</p> <p>Ταχύτητες Ανεμιστήρα</p> <p>Στάθμη Θορύβου [dB(A)]</p> <p>Κατανάλωση (W)</p> <p>Στάδια Φιλτραρίσματος</p> <p>Τιμή Χονδρικής (χωρίς Φ.Π.Α. & Ε.Α.)</p> <p>Εισφορά Ανακύκλωσης</p> <p>Προτεινόμενη Τιμή Λιανικής</p>	<p>QLT-700</p> <p>700</p> <p>100</p> <p>5</p> <p>30/43/46/51/56</p> <p>4/8/16/29/48</p> <p>6</p> <p>725 €</p> <p>1.22 €</p> <p>399 €</p>	 <div style="display: flex; justify-content: space-around; align-items: center;"> <div style="text-align: center;">  Φίλτρο HEPA </div> <div style="text-align: center;">  6 Στάδια Καθαρισμού Αέρα & Ιονιστής </div> <div style="text-align: center;">  Ιδανικό για Μεγάλους Χώρους </div> </div>
<p>Φίλτρο Καθαριστή Αέρα</p> <p>Τιμή Χονδρικής* (χωρίς Φ.Π.Α. & Ε.Α.)</p> <p>Προτεινόμενη Τιμή Λιανικής</p>	<p>QLT-700-F</p> <p>40 €</p> <p>59 €</p>	 <div style="background-color: red; color: white; padding: 5px; display: inline-block;"> True HEPA H13 99,97% </div>

*Αφορά 3PL net net τιμή αγοράς

Yutaki M

YUTAKI M
2/3 HP

YUTAKI M
4/5/6/7 HP

PC-ARFH1E
ΧΕΙΡΙΣΤΗΡΙΟ
ΕΛΕΓΧΟΥ/ΘΕΡΜΟΣΤΑΤΗΣ
ΧΩΡΟΥ

ΑΣΥΡΜΑΤΟΣ
ΘΕΡΜΟΣΤΑΤΗΣ
ΧΩΡΟΥ

PC-ARFH2E
ΧΕΙΡΙΣΤΗΡΙΟ ΕΛΕΓΧΟΥ/
ΘΕΡΜΟΣΤΑΤΗΣ ΧΩΡΟΥ

ΕΞΩΤΕΡΙΚΕΣ ΜΟΝΑΔΕΣ

ΜΟΝΤΕΛΟ	SAP	ΟΝΟΜΑΣΤΙΚΗ ΙΚΑΝΟΤΗΤΑ (kW) (Ελάχιστη - Μέγιστη)		ΗΛΕΚΤΡΙΚΗ ΠΑΡΟΧΗ (Φ/V/Hz)	ΤΙΜΗ/τμχ.
		Ψύξη	Θέρμανση		
RASM-2VRE	702965	5,5 (2,5 - 6,40)	4,3 (1,8 - 6,5)	1Φ/230V/50Hz	5750,00
RASM-3VRE	702966	7,0 (3,0 - 9,00)	8,0 (2,1 - 11,0)	1Φ/230V/50Hz	5900,00
PC-ARFH1E	80030		Χειριστήριο ελέγχου		160,00
RASM-4VR1E	717860	11,0 (4,9 - 15,0)	11,0 (4,3 - 14,0)	1Φ/230V/50Hz	7350,00
RASM-5VR1E	717861	12,0 (4,7 - 16,0)	12,0 (4,8 - 15,0)	1Φ/230V/50Hz	7900,00
RASM-6VR1E	717862	14,0 (4,4 - 17,0)	13,0 (5,5 - 16,0)	1Φ/230V/50Hz	8300,00
RASM-4R1E	717863	11,0 (4,9 - 15,0)	11,0 (4,3 - 14,0)	3Φ/400V/50Hz	7500,00
RASM-5R1E	717864	12,0 (4,7 - 16,0)	12,0 (4,8 - 15,0)	3Φ/400V/50Hz	8200,00
RASM-6R1E	717865	14,0 (4,4 - 17,0)	13,0 (5,5 - 16,0)	3Φ/400V/50Hz	8600,00
RASM-7R1E	717866	15,0 (4,4 - 18,0)	16,0 (6,0 - 18,0)	3Φ/400V/50Hz	9000,00
PC-ARFH2E	710090		Χειριστήριο ελέγχου		210,00

Η ικανότητα αναφέρεται στους παρακάτω συνθήκες:

- Είσοδος / Έξοδος ζεστού νερού: 30° / 35° (Θέρμανση), 23° / 18° (Ψύξη)
- Θερμοκρασία περιβάλλοντος: 7° (DB) / 6° (WB) (Θέρμανση), 35° (Ψύξη)

Yutaki S

RWM 2-10N(R)1E

RAS-2-3WHVNR1

RAS-(4-10)WH(V)NPE

**ΑΣΥΡΜΑΤΟΣ
ΘΕΡΜΟΣΤΑΤΗΣ
ΧΩΡΟΥ**

**PC-ARFH2E
ΧΕΙΡΙΣΤΗΡΙΟ ΕΛΕΓΧΟΥ/
ΘΕΡΜΟΣΤΑΤΗΣ ΧΩΡΟΥ**
ΕΣΩΤΕΡΙΚΕΣ ΜΟΝΑΔΕΣ

ΜΟΝΤΕΛΟ	SAP	ΟΝΟΜΑΣΤΙΚΗ ΙΚΑΝΟΤΗΤΑ (kW) (Ελάχιστη - Μέγιστη)		ΗΛΕΚΤΡΙΚΗ ΠΑΡΟΧΗ (Φ/V/Hz)	ΤΙΜΗ/τμχ.
		Ψύξη	Θέρμανση		
RWM-2.0R1E	709748	5,5 (2,5 - 6,40)	4,3 (1,85 - 6,5)	1Φ/230V/50Hz	3100,00
RWM-2.5R1E	709749	6,3 (2,8 - 7,7)	6,0 (1,85 - 8,6)	1Φ/230V/50Hz	3150,00
RWM-3.0R1E	709750	7,0 (3,0 - 9,0)	8,0 (2,1 - 11,0)	1Φ/230V/50Hz	3200,00
RWM-4.0N1E	709751	10,4 (4,9 - 15,0)	11,0 (4,3 - 15,2)	1Φ/230V/50Hz, 3Φ/400V/50Hz	3600,00
RWM-5.0N1E	709752	12,9 (4,7 - 16,0)	14,0 (4,8 - 16,7)	1Φ/230V/50Hz, 3Φ/400V/50Hz	3800,00
RWM-6.0N1E	709753	13,5 (4,4 - 17,5)	16,0 (5,5 - 17,8)	1Φ/230V/50Hz, 3Φ/400V/50Hz	4200,00
RWM-8.0N1E	709754	17,0 (9,3 - 23,5)	20,0 (9,0 - 25,5)	3Φ/400V/50Hz	5000,00
RWM-10.0N1E	709755	20,0 (8,6 - 27,0)	24,0 (10,0 - 32,0)	3Φ/400V/50Hz	5300,00

ΕΞΩΤΕΡΙΚΕΣ ΜΟΝΑΔΕΣ

ΜΟΝΤΕΛΟ	SAP	ΟΝΟΜΑΣΤΙΚΗ ΙΚΑΝΟΤΗΤΑ (kW) (Ελάχιστη - Μέγιστη)		ΗΛΕΚΤΡΙΚΗ ΠΑΡΟΧΗ (Φ/V/Hz)	ΤΙΜΗ/τμχ.
		Ψύξη	Θέρμανση		
RAS-2WHVVRP1	709762	5,5 (2,5 - 6,40)	4,3 (1,85 - 6,5)	1Φ/230V/50Hz	2350,00
RAS-2.5WHVVRP1	709763	6,3 (2,8 - 7,7)	6,0 (1,85 - 8,6)	1Φ/230V/50Hz	2800,00
RAS-3WHVVRP1	709764	7,0 (3,0 - 9,0)	8,0 (2,1 - 11,0)	1Φ/230V/50Hz	2900,00
RAS-4WHVNPE	79999	10,4 (4,9 - 15,0)	11,0 (4,3 - 15,2)	1Φ/230V/50Hz	5000,00
RAS-5WHVNPE	80000	12,9 (4,7 - 16,0)	14,0 (4,8 - 16,7)	1Φ/230V/50Hz	5350,00
RAS-6WHVNPE	80001	13,5 (4,4 - 17,5)	16,0 (5,5 - 17,8)	1Φ/230V/50Hz	5550,00
RAS-4WHNPE	80002	10,4 (4,9 - 15,0)	11,0 (4,3 - 15,2)	3Φ/400V/50Hz	5300,00
RAS-5WHNPE	80003	12,9 (4,7 - 16,0)	14,0 (4,8 - 16,7)	3Φ/400V/50Hz	5550,00
RAS-6WHNPE	80004	13,5 (4,4 - 17,5)	16,0 (5,5 - 17,8)	3Φ/400V/50Hz	5750,00
RAS-8WHNPE	80005	17,0 (9,3 - 23,5)	20,0 (9,0 - 25,5)	3Φ/400V/50Hz	7500,00
RAS-10WHNPE	80006	20,0 (8,6 - 27,0)	24,0 (10,0 - 32,0)	3Φ/400V/50Hz	7800,00

Η ικανότητα αναφέρεται στους παρακάτω συνθήκες:

- Είσοδος / Έξοδος ζεστού νερού: 30° / 35° (Θέρμανση), 23° / 18° (Ψύξη)
- Θερμοκρασία περιβάλλοντος: 7° (DB) / 6° (WB) (Θέρμανση) , 35° (Ψύξη)

Yutaki S COMBI

RWD 2.0-6.0 N(R)W1E-220S

RAS-2-3WHVNRP1

RAS-(4-6)WH(V)NPE

**PC-ARFH2E
ΧΕΙΡΙΣΤΗΡΙΟ ΕΛΕΓΧΟΥ/
ΘΕΡΜΟΣΤΑΤΗΣ ΧΩΡΟΥ**
ΕΣΩΤΕΡΙΚΕΣ ΜΟΝΑΔΕΣ

ΜΟΝΤΕΛΟ	SAP	ΟΝΟΜΑΣΤΙΚΗ ΙΚΑΝΟΤΗΤΑ (kW) (Ελάχιστη - Μέγιστη)		ΗΛΕΚΤΡΙΚΗ ΠΑΡΟΧΗ (Φ/V/Hz)	ΤΙΜΗ/τμχ.
		Ψύξη	Θέρμανση		
RWD-2.0RW1E-220S	709756	5,5 (2,5 - 6,40)	4,3 (1,85 - 6,5)	1Φ/230V/50Hz	6700,00
RWD-2.5RW1E-220S	709757	6,3 (2,8 - 7,7)	6,0 (1,85 - 8,6)	1Φ/230V/50Hz	6900,00
RWD-3.0RW1E-220S	709758	7,0 (3,0 - 9,0)	8,0 (2,1 - 11,0)	1Φ/230V/50Hz	7000,00
RWD-4.0NW1E-220S	709759	10,4 (4,9 - 15,0)	11,0 (4,3 - 15,2)	1Φ/230V/50Hz, 3Φ/400V/50Hz	7200,00
RWD-5.0NW1E-220S	709760	12,9 (4,7 - 16,0)	14,0 (4,8 - 16,7)	1Φ/230V/50Hz, 3Φ/400V/50Hz	7350,00
RWD-6.0NW1E-220S	709761	13,5 (4,4 - 17,5)	16,0 (5,5 - 17,8)	1Φ/230V/50Hz, 3Φ/400V/50Hz	7500,00

ΕΞΩΤΕΡΙΚΕΣ ΜΟΝΑΔΕΣ

ΜΟΝΤΕΛΟ	SAP	ΟΝΟΜΑΣΤΙΚΗ ΙΚΑΝΟΤΗΤΑ (kW) (Ελάχιστη - Μέγιστη)		ΗΛΕΚΤΡΙΚΗ ΠΑΡΟΧΗ (Φ/V/Hz)	ΤΙΜΗ/τμχ.
		Ψύξη	Θέρμανση		
RAS-2WHVVRP1	709762	5,5 (2,5 - 6,40)	4,3 (1,85 - 6,5)	1Φ/230V/50Hz	2350,00
RAS-2.5WHVVRP1	709763	6,3 (2,8 - 7,7)	6,0 (1,85 - 8,6)	1Φ/230V/50Hz	2800,00
RAS-3WHVVRP1	709764	7,0 (3,0 - 9,0)	8,0 (2,1 - 11,0)	1Φ/230V/50Hz	2900,00
RAS-4WHVNPE	79999	10,4 (4,9 - 15,0)	11,0 (4,3 - 15,2)	1Φ/230V/50Hz	5000,00
RAS-5WHVNPE	80000	12,9 (4,7 - 16,0)	14,0 (4,8 - 16,7)	1Φ/230V/50Hz	5350,00
RAS-6WHVNPE	80001	13,5 (4,4 - 17,5)	16,0 (5,5 - 17,8)	1Φ/230V/50Hz	5550,00
RAS-4WHNPE	80002	10,4 (4,9 - 15,0)	11,0 (4,3 - 15,2)	3Φ/400V/50Hz	5300,00
RAS-5WHNPE	80003	12,9 (4,7 - 16,0)	14,0 (4,8 - 16,7)	3Φ/400V/50Hz	5550,00
RAS-6WHNPE	80004	13,5 (4,4 - 17,5)	16,0 (5,5 - 17,8)	3Φ/400V/50Hz	5750,00

Η ικανότητα αναφέρεται στους παρακάτω συνθήκες:

- Είσοδος / Έξοδος ζεστού νερού: 30° / 35° (Θέρμανση), 23° / 18° (Ψύξη)
- Θερμοκρασία περιβάλλοντος: 7° (DB) / 6° (WB) (Θέρμανση) , 35° (Ψύξη)

Yutaki S 80

ΕΣΩΤΕΡΙΚΕΣ ΜΟΝΑΔΕΣ

ΜΟΝΤΕΛΟ	SAP	ΟΝΟΜΑΣΤΙΚΗ ΙΚΑΝΟΤΗΤΑ (kW) (Ελάχιστη - Μέγιστη)		ΗΛΕΚΤΡΙΚΗ ΠΑΡΟΧΗ (Φ/V/Hz)	ΤΙΜΗ/τμχ.
		Ψύξη	Θέρμανση		
RWH-4.0VNFE	79977	-	11,0 (4,3 - 15,2)	1Φ/230V/50Hz	7800,00
RWH-5.0VNFE	79978	-	14,0 (4,8 - 16,7)	1Φ/230V/50Hz	8300,00
RWH-6.0VNFE	79979	-	16,0 (5,5 - 17,8)	1Φ/230V/50Hz	9200,00
RWH-4.0NFE	79980	-	11,0 (4,3 - 15,2)	3Φ/400V/50Hz	8800,00
RWH-5.0NFE	79981	-	14,0 (4,8 - 16,7)	3Φ/400V/50Hz	9300,00
RWH-6.0NFE	79982	-	16,0 (5,5 - 17,8)	3Φ/400V/50Hz	10000,00
PC-ARFH1E	80030	Χειριστήριο ελέγχου			160,00

ΕΞΩΤΕΡΙΚΕΣ ΜΟΝΑΔΕΣ

ΜΟΝΤΕΛΟ	SAP	ΟΝΟΜΑΣΤΙΚΗ ΙΚΑΝΟΤΗΤΑ (kW) (Ελάχιστη - Μέγιστη)		ΗΛΕΚΤΡΙΚΗ ΠΑΡΟΧΗ (Φ/V/Hz)	ΤΙΜΗ/τμχ.
		Ψύξη	Θέρμανση		
RAS-4WHVNPE	79999	-	11,0 (4,3 - 15,2)	1Φ/230V/50Hz	5000,00
RAS-5WHVNPE	80000	-	14,0 (4,8 - 16,7)	1Φ/230V/50Hz	5350,00
RAS-6WHVNPE	80001	-	16,0 (5,5 - 17,8)	1Φ/230V/50Hz	5550,00
RAS-4WHNPE	80002	-	11,0 (4,3 - 15,2)	3Φ/400V/50Hz	5300,00
RAS-5WHNPE	80003	-	14,0 (4,8 - 16,7)	3Φ/400V/50Hz	5550,00
RAS-6WHNPE	80004	-	16,0 (5,5 - 17,8)	3Φ/400V/50Hz	5750,00

Η ικανότητα αναφέρεται στους παρακάτω συνθήκες:
• Είσοδος / Έξοδος ζεστού νερού: 30° / 35° (Θέρμανση)
• Θερμοκρασία περιβάλλοντος: 7° (DB) / 6° (WB) (Θέρμανση)

ούτε κρύο...

ούτε ζέστη!



 **I.A. ΚΟΡΔΑΛΗΣ Α.Ε.Ε.**

Ηρώων Πολυτεχνείου 38, 163 41 Ηλιούπολη

Τηλ.: 210 9912884, 210 9951452-3

Fax: 210 9936039

E-mail: info@kordalis.com

www.kordalis.com